

Габаритные размеры

Ширина: 1200 мм

Высота: 772 мм

Глубина: 464 мм



ОБЩИЕ ТЕХНИЧЕСКИЕ УКАЗАНИЯ

Настоятельно рекомендуем, перед началом сборки внимательно ознакомьтесь с данной инструкцией, проверить наличие всех деталей и фурнитуры согласно комплектационным ведомостям, убедиться в их качестве (отсутствие царапин, сколов, вмятин и т.д.) т.к. претензии по количеству комплектующих и качеству изделия после сборки не принимаются

Сборку советуем производить вдвоём на ровной поверхности, в качестве подкладочного материала рекомендуем использовать гофрокартон от упаковок.

Производитель оставляет за собой право вносить изменения не нарушающих внешнего вида и габаритных размеров изделия (замена крепёжной фурнитуры, ножек, ручек и т. д. на аналоги).

Правила эксплуатации

Для длительного сохранения эксплуатационных и эстетических качеств мебели необходимо соблюдать следующие правила по уходу за мебелью во время ее эксплуатации:

- эксплуатировать мебель в сухом, проветриваемом помещении с температурой воздуха не ниже 10 С и относительной влажностью 65±15%
- в процессе эксплуатации мебели возможно ослабление крепёжной фурнитуры - необходимо ее поправлять
- при эксплуатации изделий имеющие декоративные решения в виде стекла или зеркал необходимо помнить, что эксплуатация стекла и зеркал с трещиной сопряжено с риском получения травм. Следует немедленно заменить стекло/зеркало при появлении трещин.
- не допускать скопления влаги на поверхностях изделия во избежание набухания щитов и отклейки кромок
- беречь поверхности от механических повреждений, не ставить на поверхность горячие предметы
- при чистке использовать влажную ткань с применением специальных средств по уходу за мебелью с последующей протиркой поверхностей насухо
- не допускайте попадания на поверхность веществ, таких как растворители, бензин, обезжиривающие средства и др.

Гарантийные обязательства

- Изготовитель гарантирует соответствие мебели требованиям ГОСТ 16371-14, ТР ТС 025/2012, ТО 5610-001-02384921-2016 при соблюдении условий транспортировки, хранения, сборки (для мебели, поставляемой в разобранном виде), эксплуатации.
- Срок службы изделия - 7 лет (при соблюдении условий эксплуатации мебели).
- Гарантийный срок эксплуатации мебели-12 месяцев.

Комплектовочная ведомость

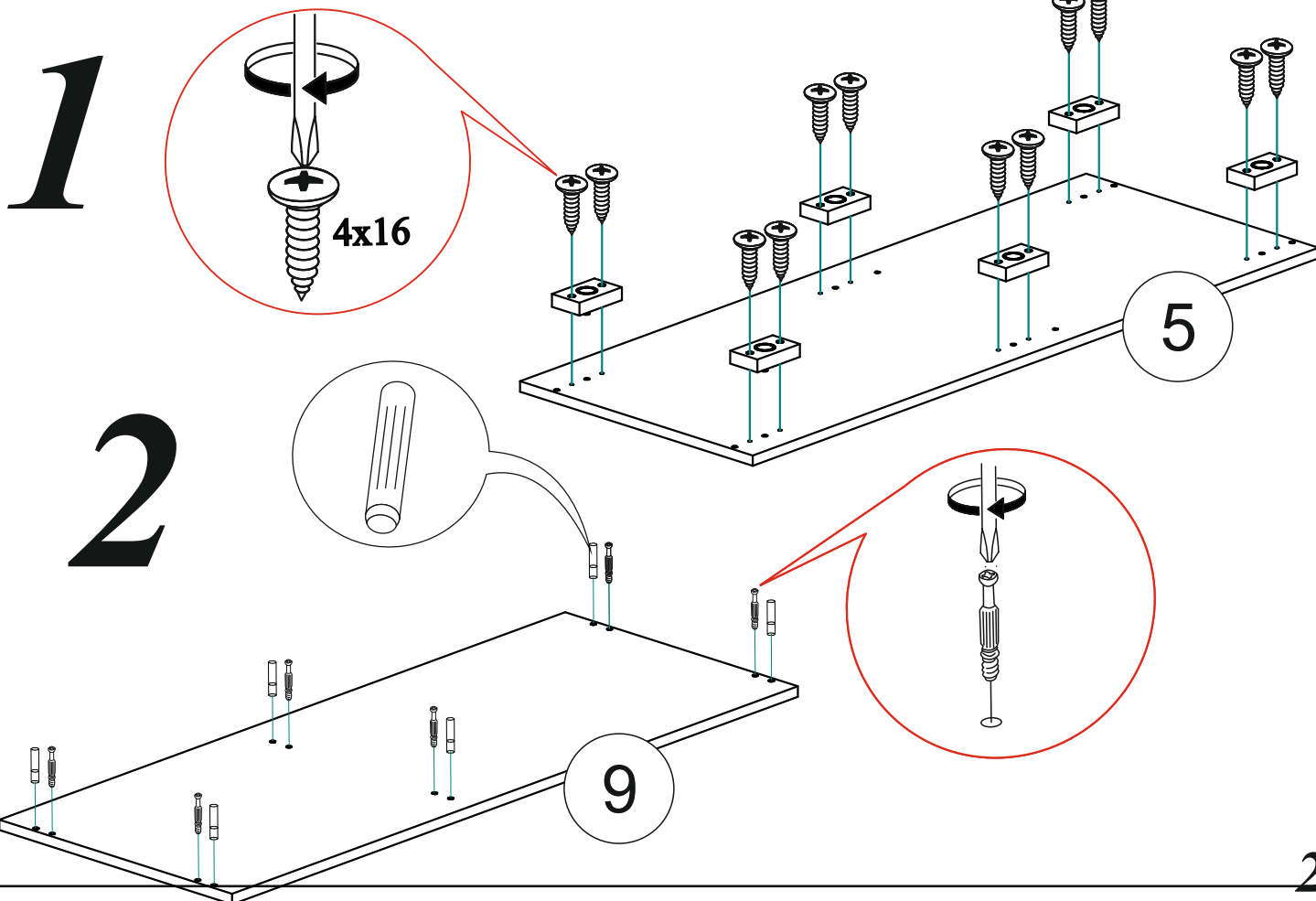
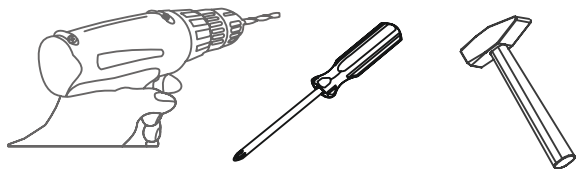
№	Наименование	Длина	Ширина	Кол-во	№ упак.
3	Створка	344	674	2	
8	Фасад	170	496	4	
5	Крышка низ	1200	460	1	
9	Крышка верх	1200	460	1	
4	Фальш бок	352	440	2	
6	Бок левый	352	440	1	
7	Бок правый	352	440	1	
11	Бок левый	352	440	1	
10	Бок правый	352	440	1	
12	Бок ящика	128	400	8	
13	Вязка ящика	128	412	4	
14	Перегородка	352	460	1	
15	Перегородка	352	460	1	
16	Вязка	1200	460	1	
1	ЛДВП ящика	440	404	4	
2	ЛДВП	372	1194	2	

Фурнитура

Наименование	Кол-во	Ед. измер.	Цвет
Евровинт	20	шт.	
Эксцентриковая стяжка	28	компл.	
Гвозди	86	шт.	
Шуруп для ручки	8	шт.	
Шуруп 4x25	8	шт.	
Шуруп 4x16	74	шт.	
Евроключ	1	шт.	
Шкант	6	шт.	
Заглушка для евровинта	2	шт.	Венге
Заглушка для евровинта	8	шт.	Цвет корпуса
Заглушка для эксцентрика	22	шт.	Цвет корпуса
Заглушка для эксцентрика	4	шт.	Венге
Направляющие шариковые 400мм	4	компл.	
Толкатели Боярд (для створки)	2	шт.	
Кронштейн барный СТ-105	2	шт.	
Петля 4х шарнирная вкладная	4	шт.	
Заглушка технологическая Ф8	4	шт.	Цвет корпуса
Втулка для шурупа	8	шт.	
Опора 20мм регулируемая	6	шт.	
Ручка 128 мм (хром)	4	шт.	
Демпфер силиконовый	6	шт.	

Необходимый инструмент для сборки.

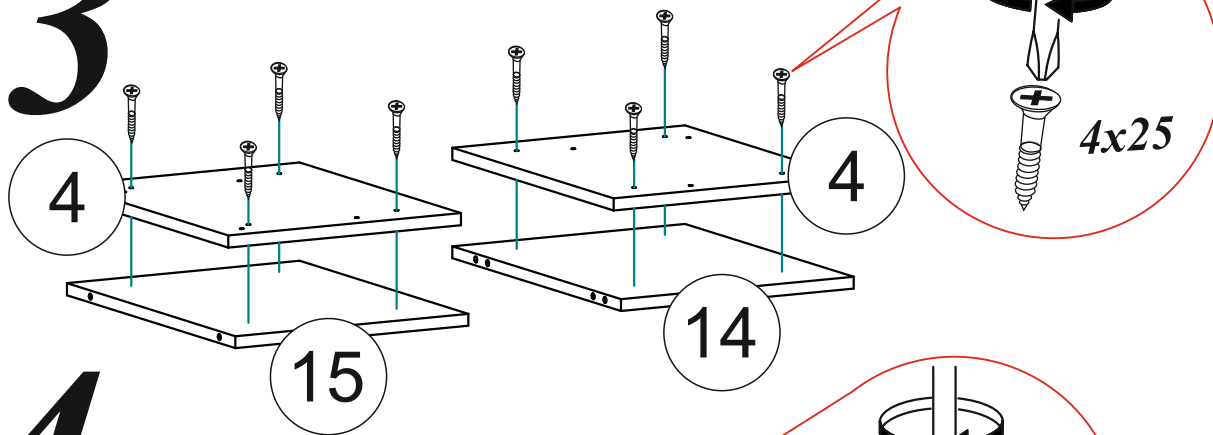
Рекомендуем сборку производить вдвоем.



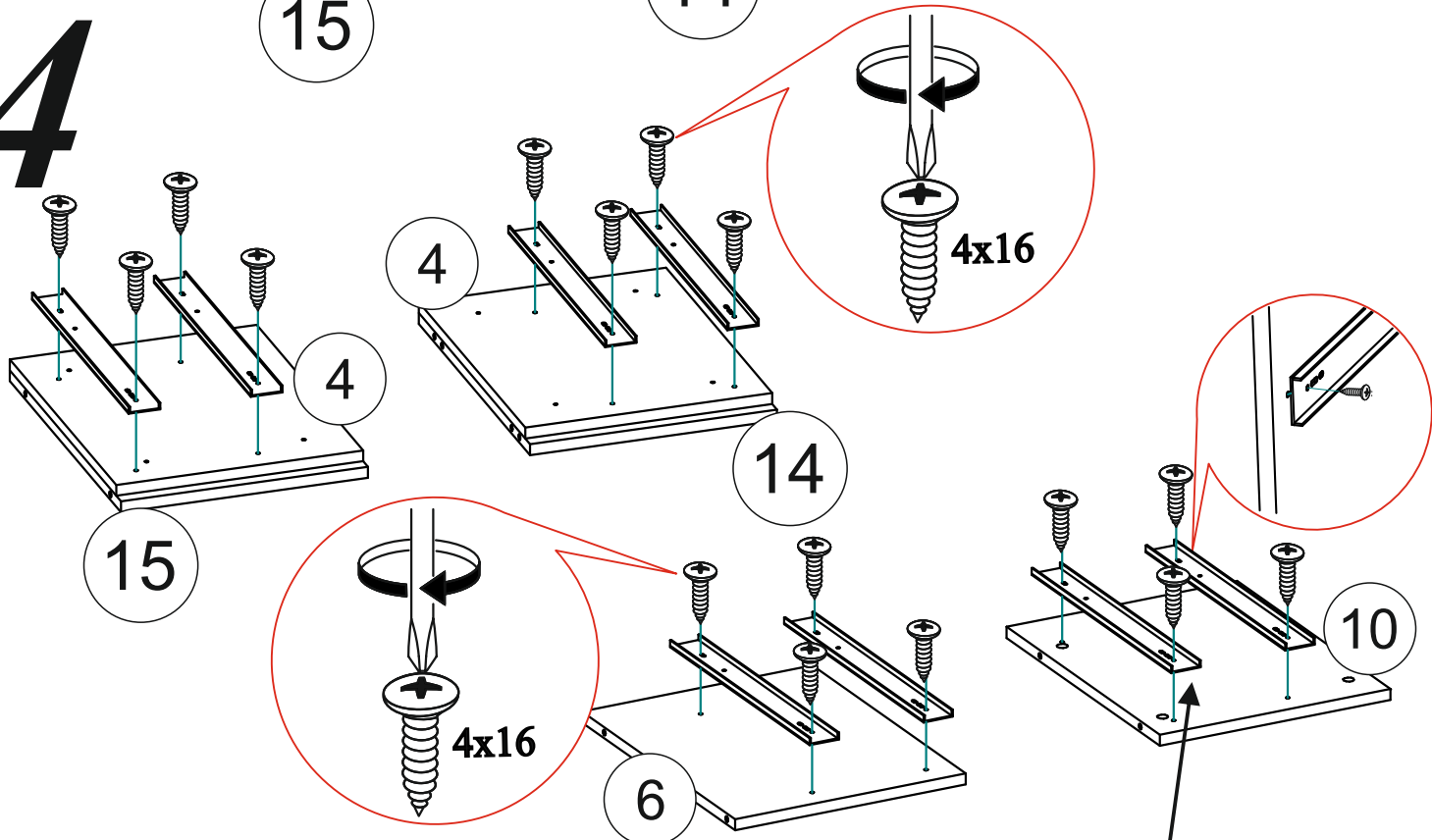
Соблюдать диагональ деталей.

Ровняться по торцу, где отсутствует кромка.

3

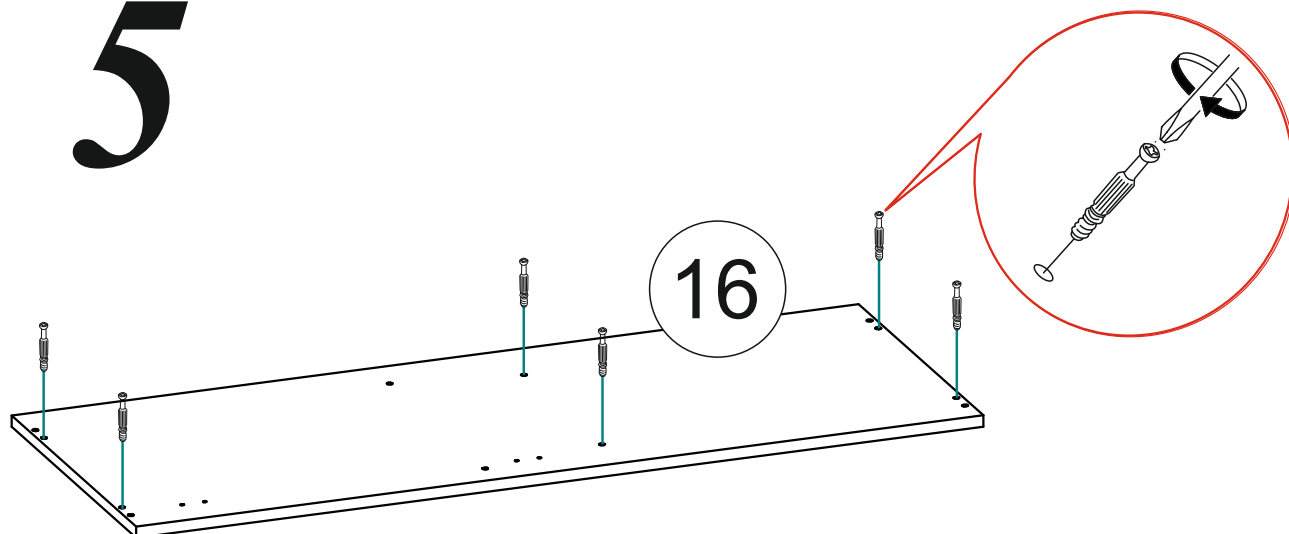


4

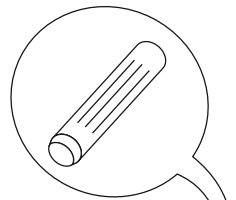
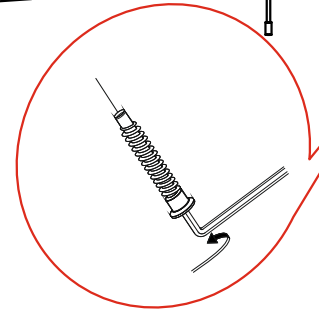
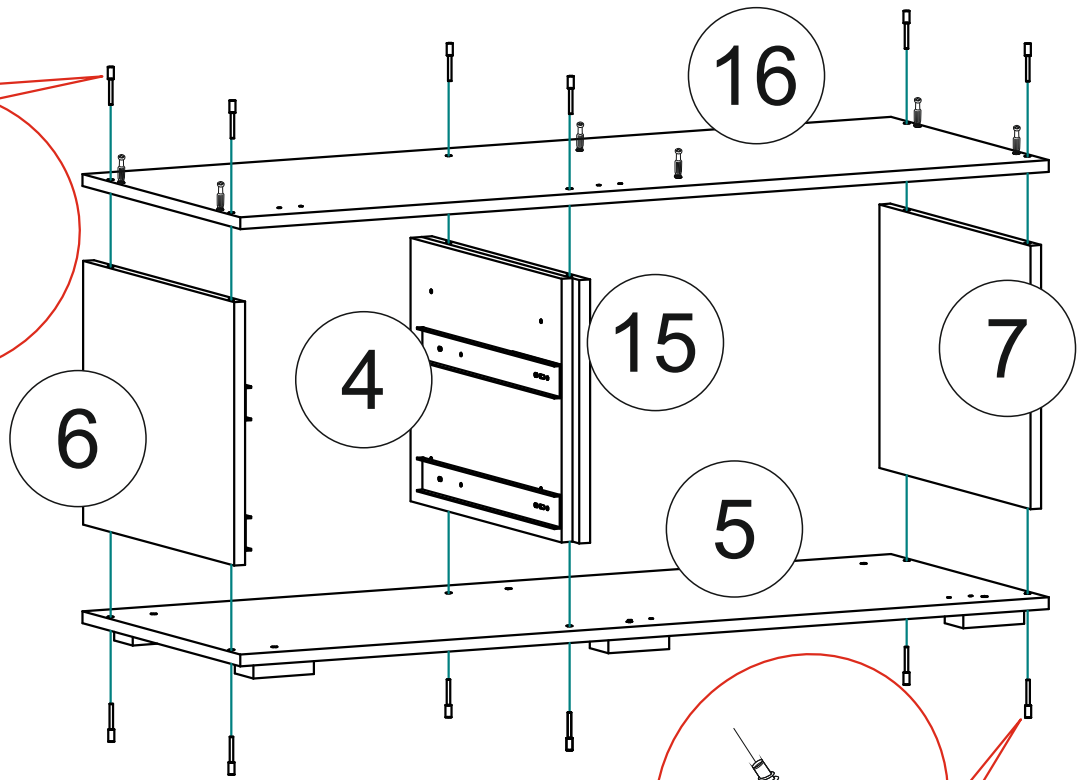
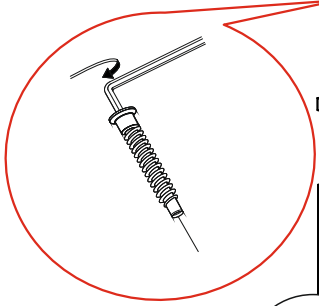


Верхняя правая боковина
деталь №10 - нижнюю направляющую
прикрутить после сборки корпуса и фиксации стяжки.

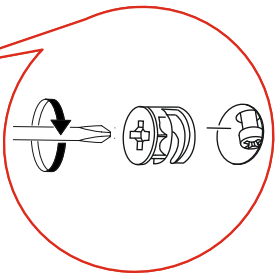
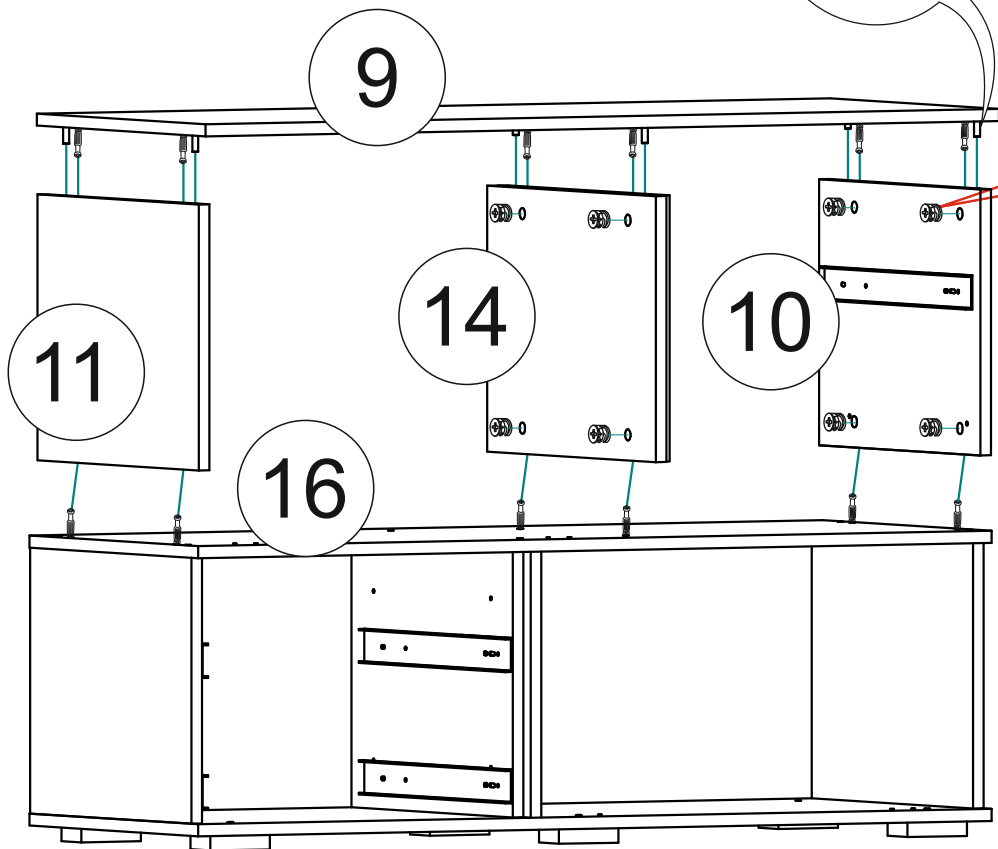
5



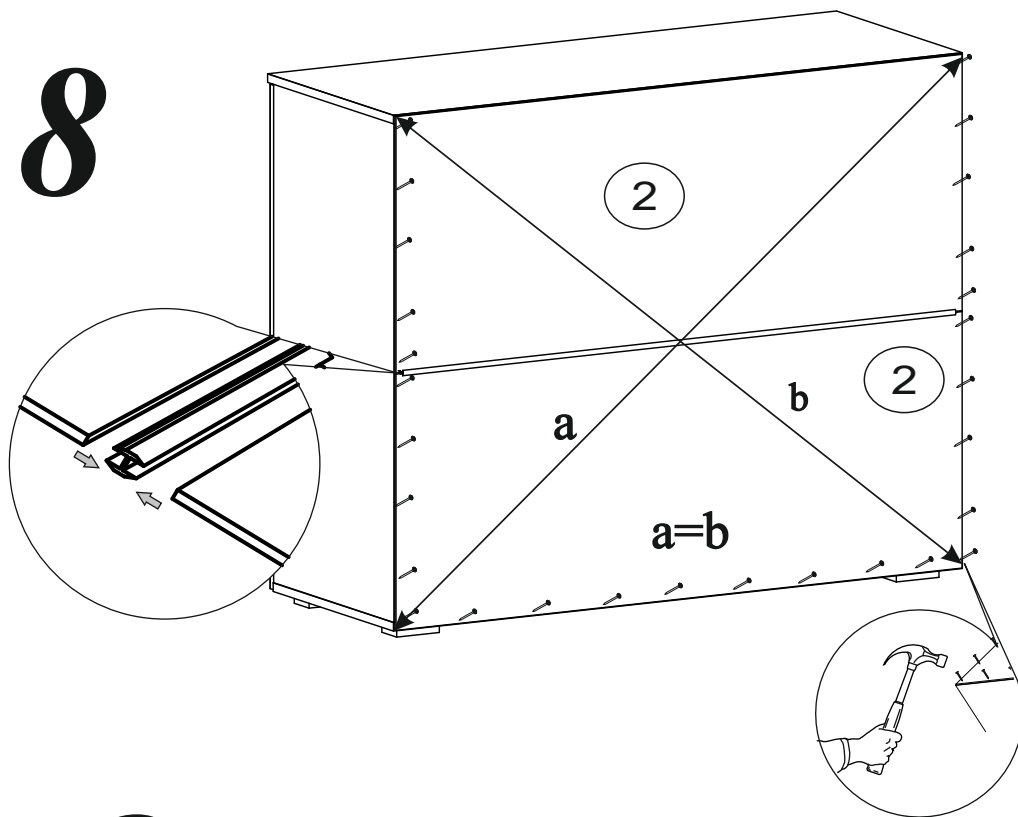
6



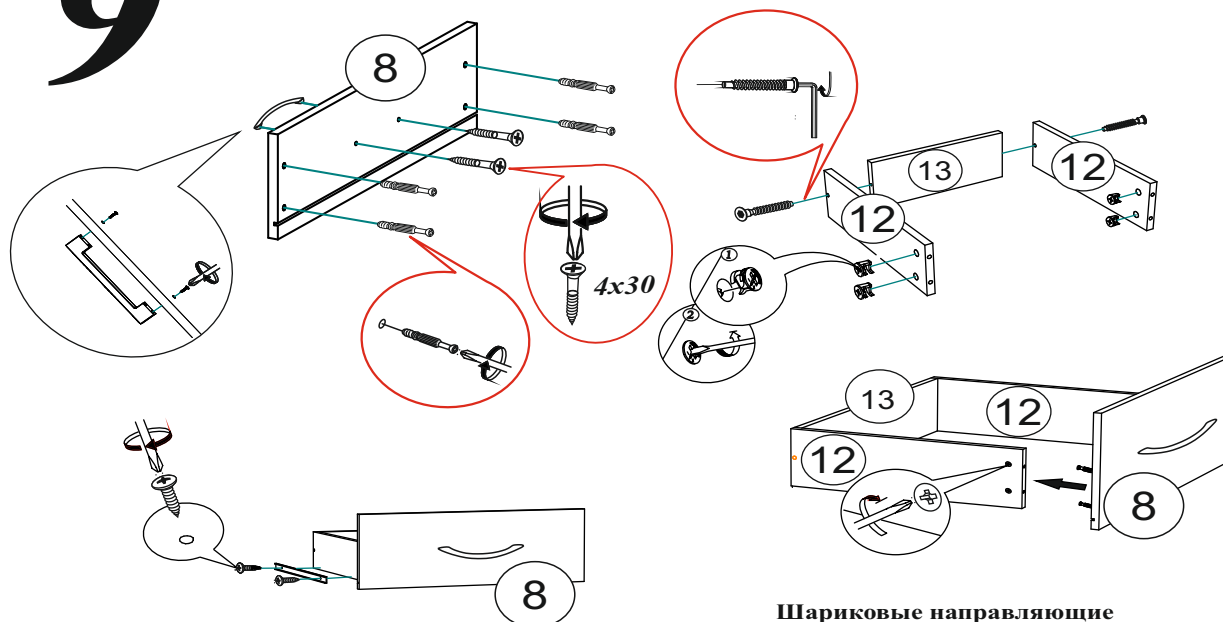
7



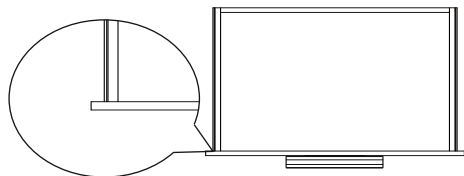
8



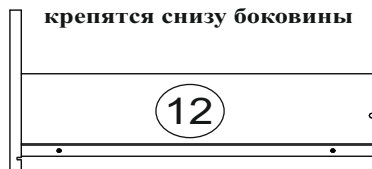
9



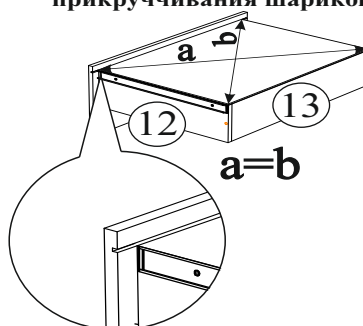
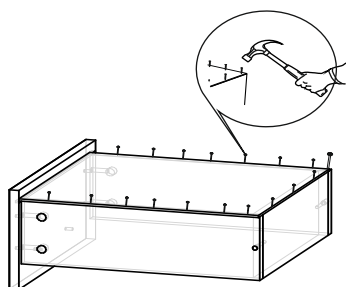
Шариковые направляющие крепятся в плотную к фасаду



Шариковые направляющие крепятся снизу боковины



ЛДВП прибивается, после прикручивания шариковых направляющих



10

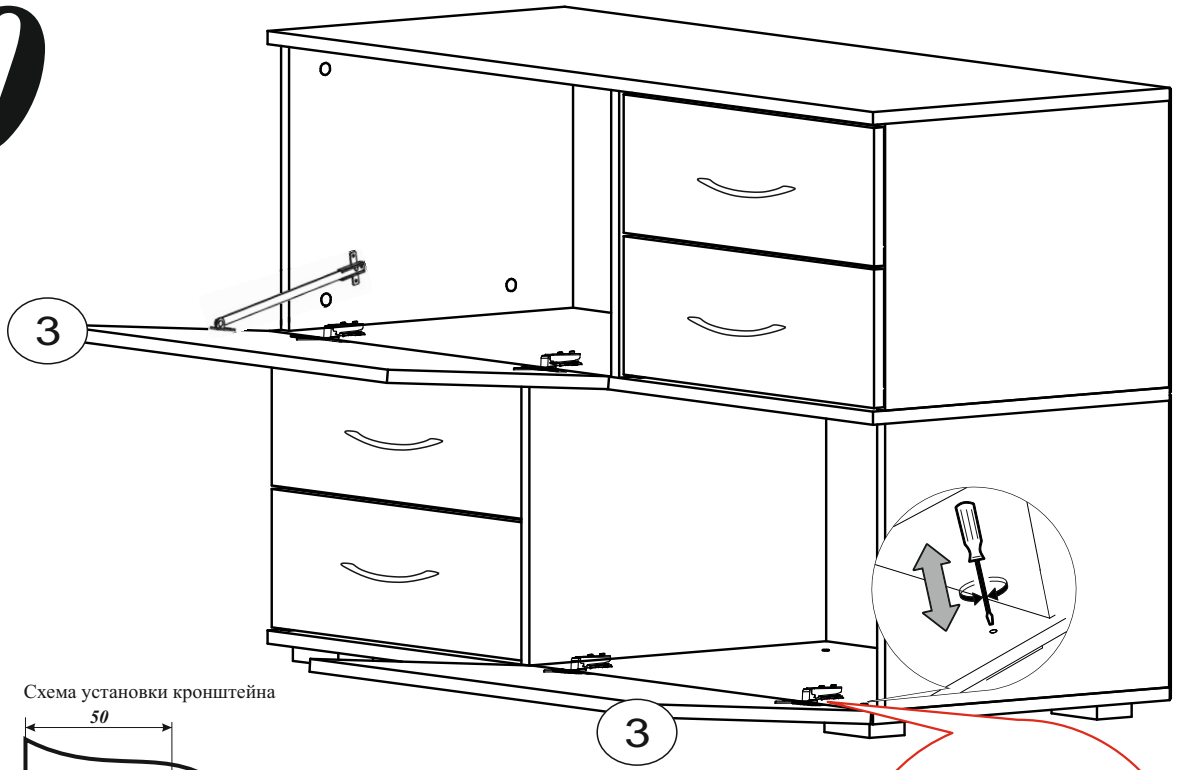
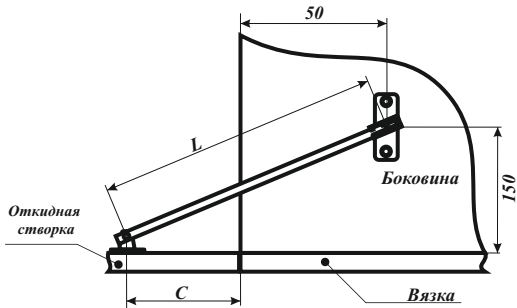
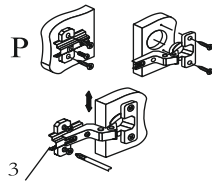
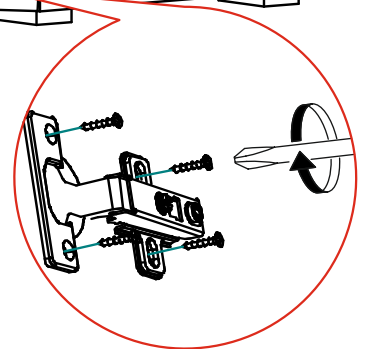


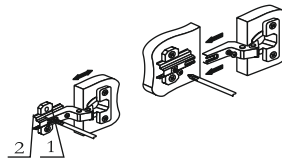
Схема установки кронштейна



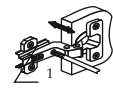
Размер *C* определяется углом открытия



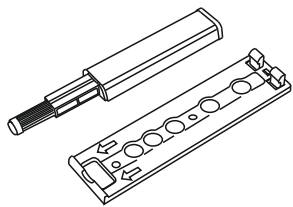
Регулировка створки по высоте



Регулировка створки по ширине



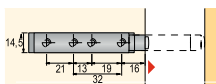
Регулировка створки по глубине



Толкатели устанавливаются на крышку (деталь №9) и вязку (деталь №16) по центру створки (деталь №3).

Качество мебели зависит от качества сборки. Рекомендуем доверить сборку специалистам.

Механизм открывания дверей без ручек



При сборке отметка должна указывать назад.

