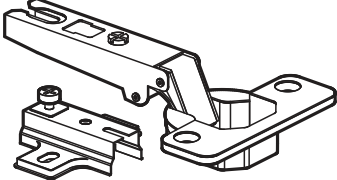




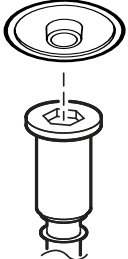


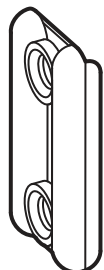
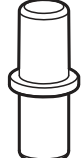
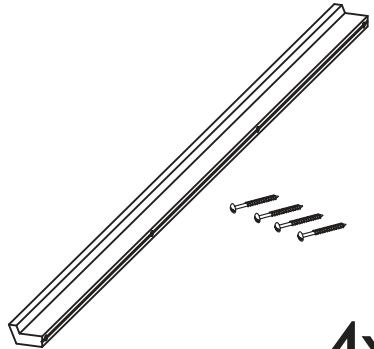
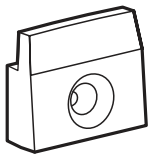
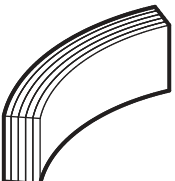
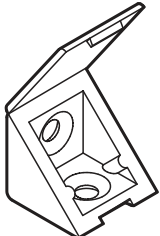
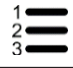
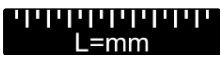
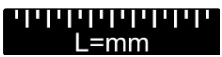


2000	2200	520



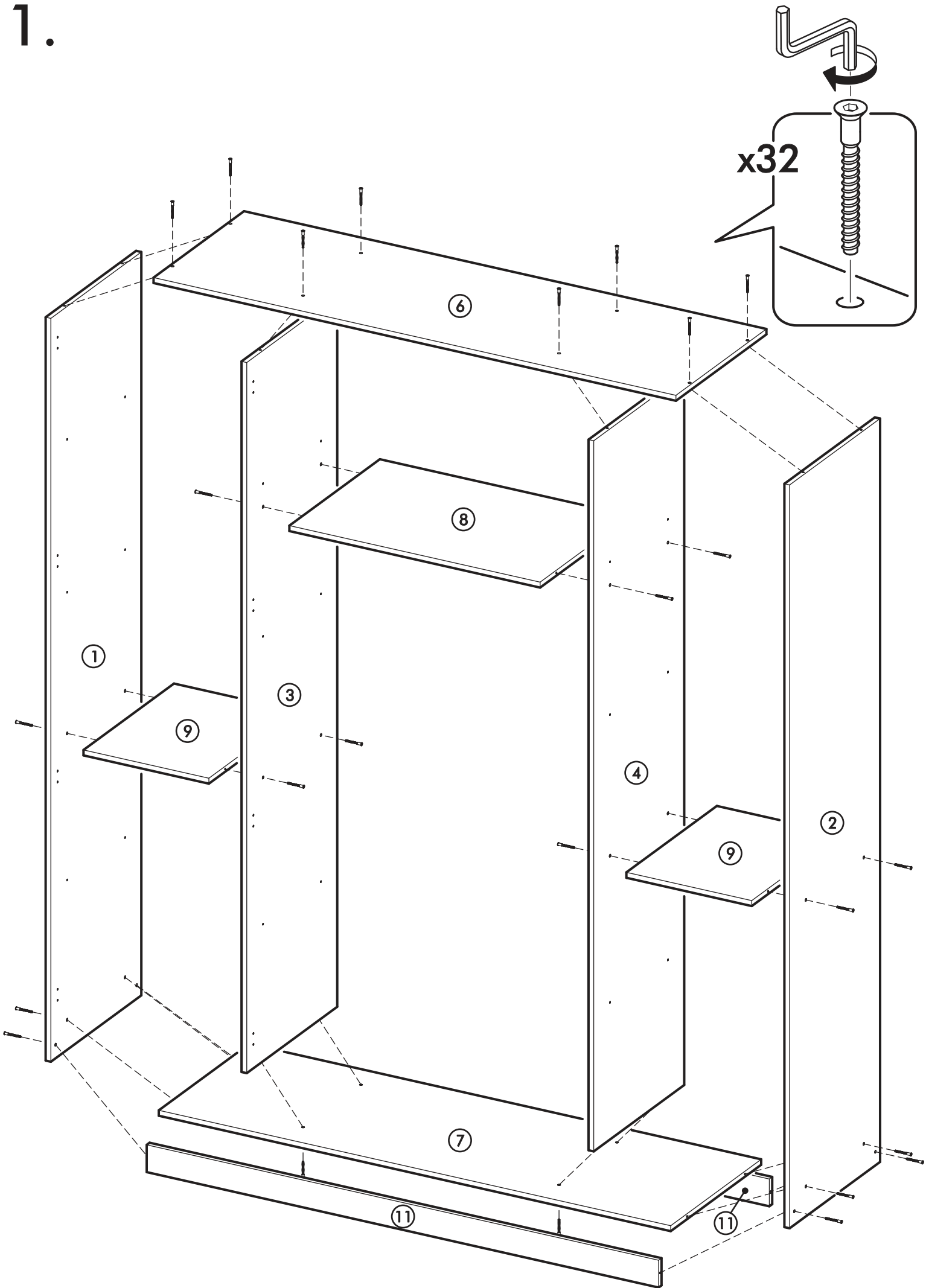
RU Внимание! Чтобы избежать неприятных последствий, воспользуйтесь услугами профессиональных сборщиков мебели. Производитель оставляет за собой право вносить изменения в конструкцию изделий, не влияющие на функциональность и дизайн.

EN Attention! To avoid unpleasant consequences, use the services professional furniture assemblers. The manufacturer reserves the right make changes to the design of products, not affecting functionality and design.

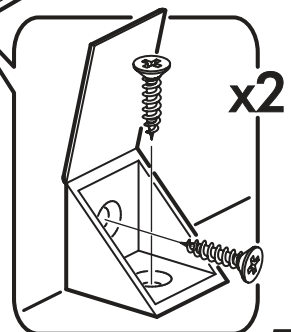
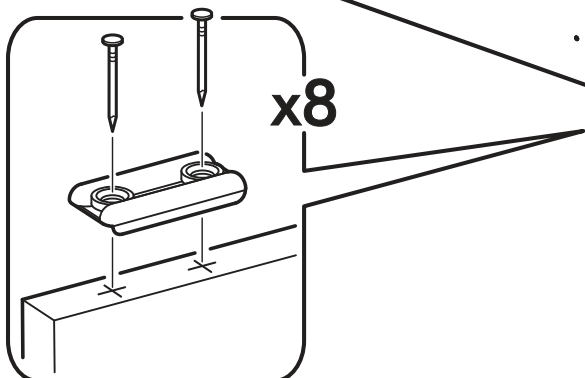
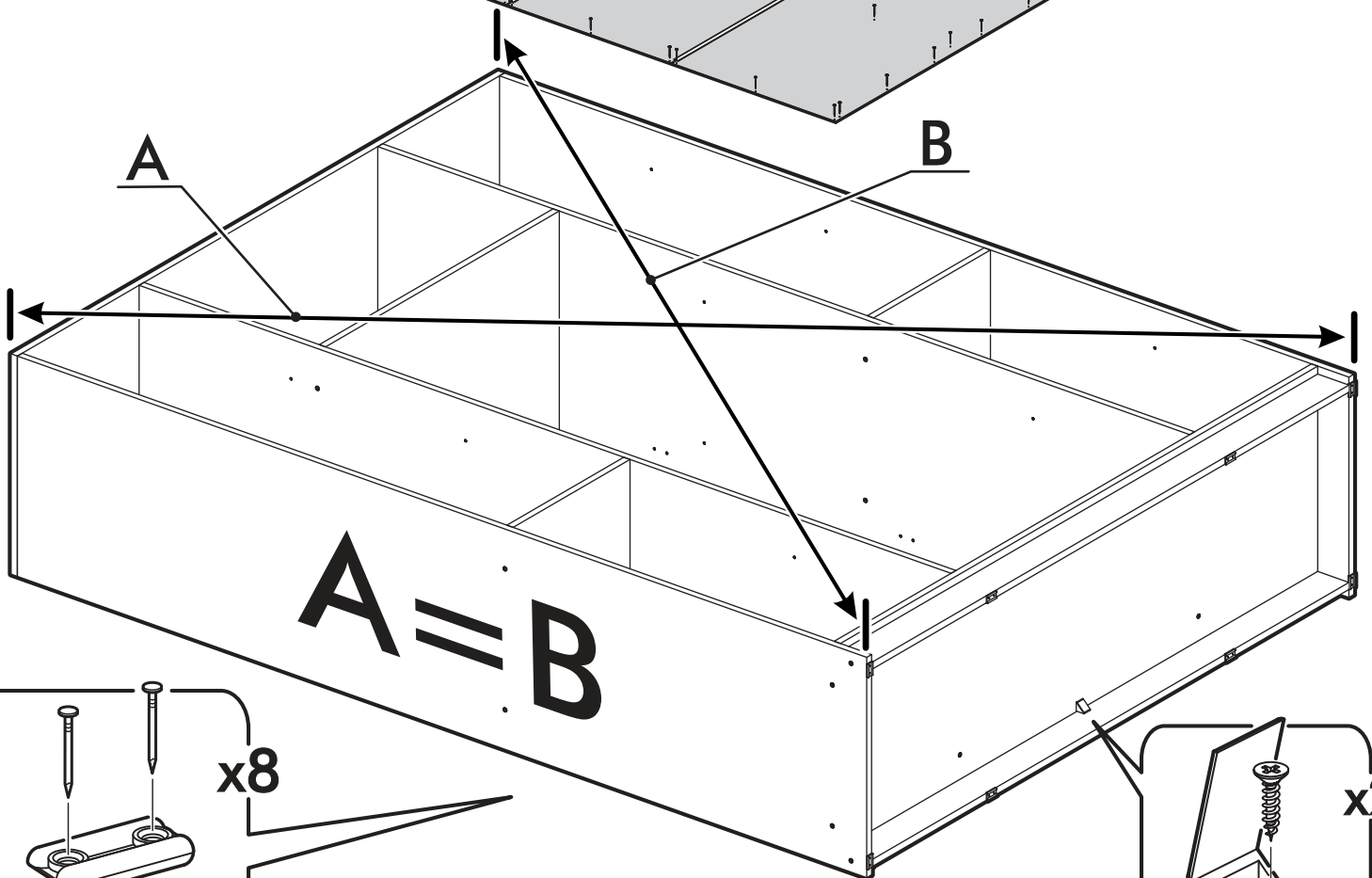
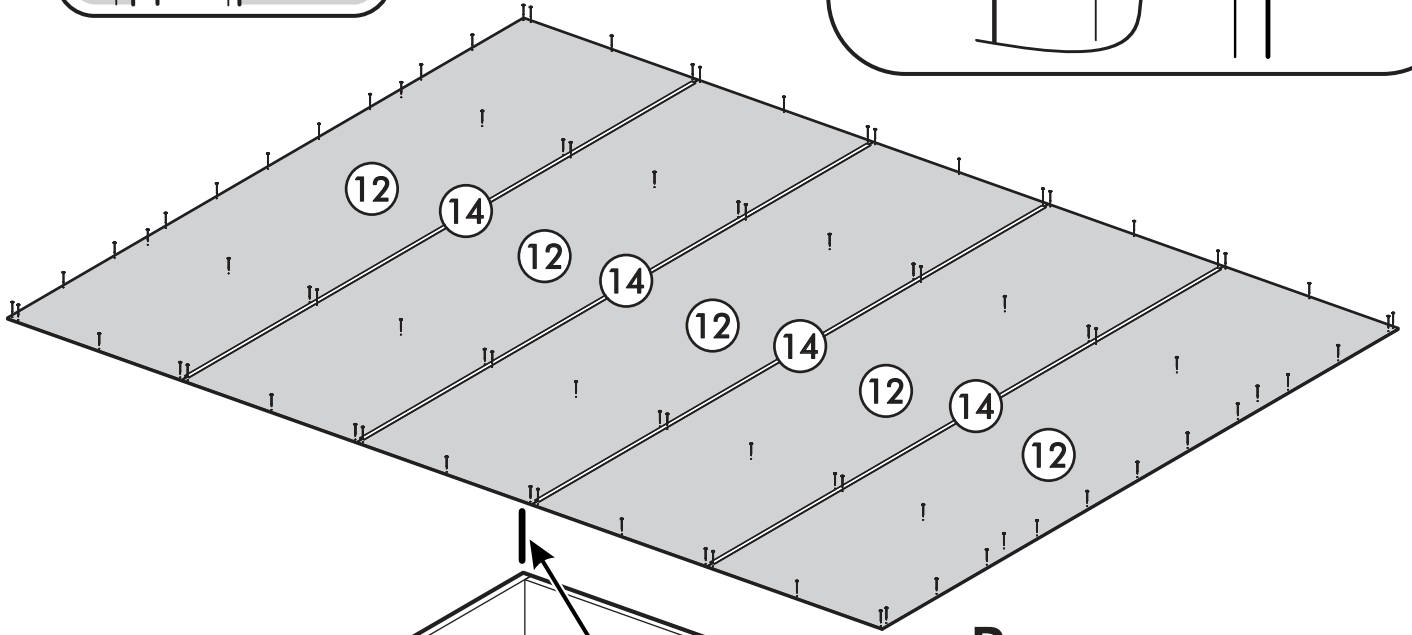
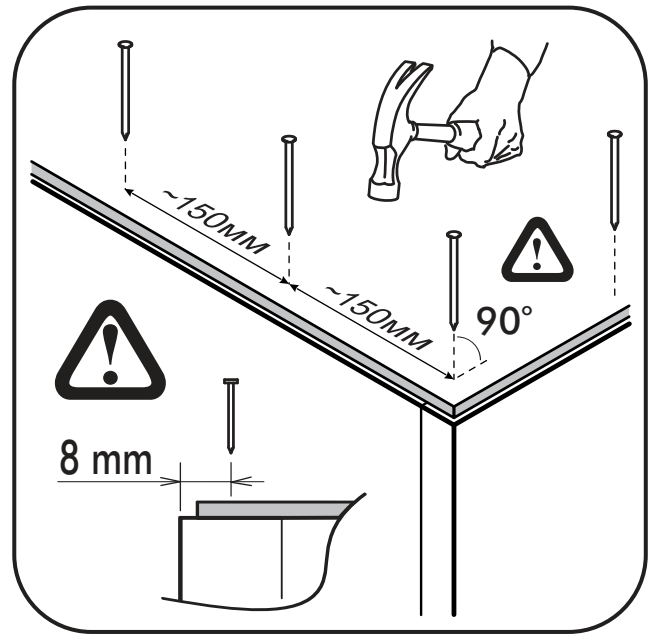
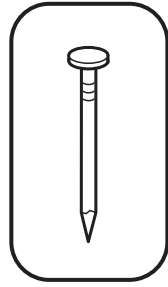
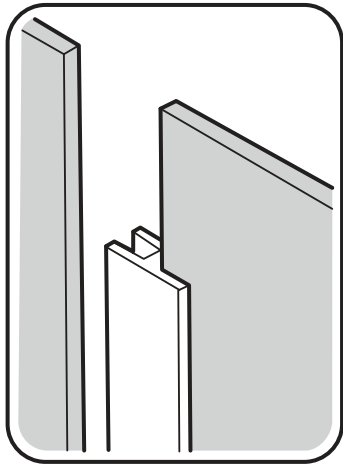
		6,3x50			3,5x16		6,3x13		1,6x25	
		16x			 34x		 59x		 34x	
										
34x	26x	2x	8x	26x	4x					
										
16x	1x	2x								

	AI		 L=mm		
1	Бок левый / Left side	1	2180	500	1/5
2	Бок правый / Right side	1	2180	500	1/5
3	Перегородка левая / Left partition	1	2084	500	1/5
4	Перегородка правая / Right partition	1	2084	500	1/5
5	Фасад / Front	4	2112	496	4/5
6	Крышка / Cap	1	2000	500	2/5
7	Вязка / Knitting	1	1968	500	2/5
8	Вязка / Knitting	1	968	500	3/5
9	Вязка / Knitting	2	484	500	3/5
10	Полка / Shelf	6	484	500	3/5
11	Цоколь / The base	2	1968	80	2/5
12	Задняя стенка / Back wall	5	1996	421	2/5
13	Штанга / Barbell	1	964		2/5
14	Соединитель ДВП / Connector	4	1966		2/5

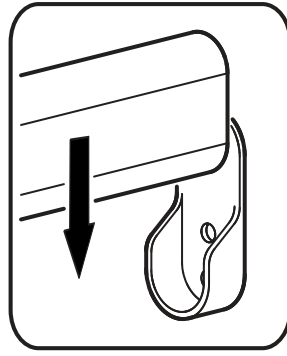
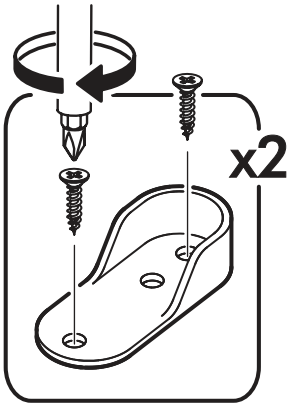
1.



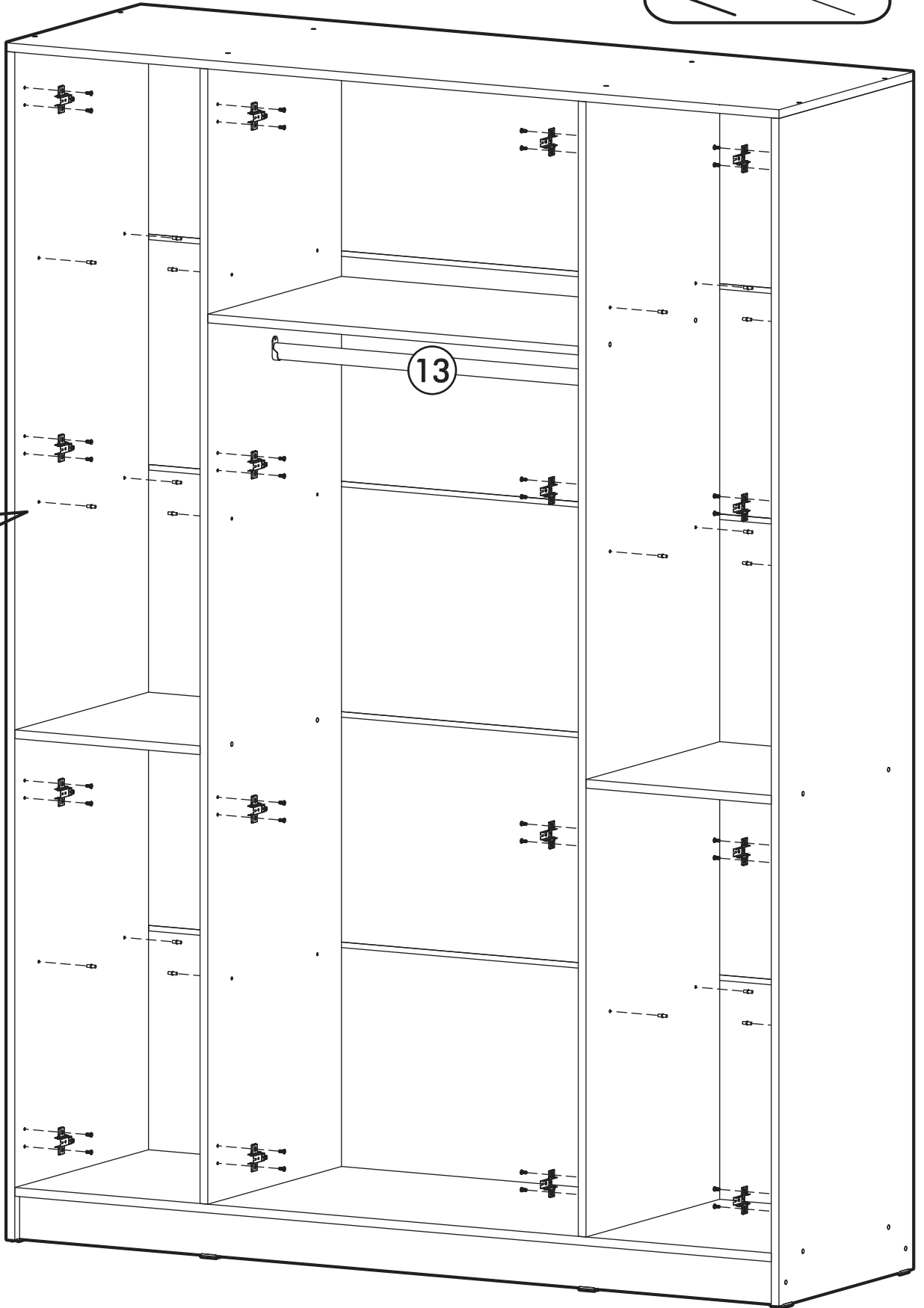
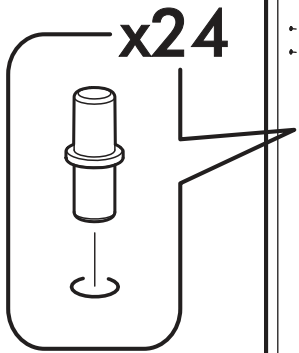
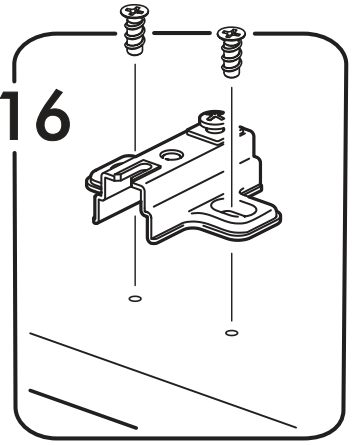
2.



3.

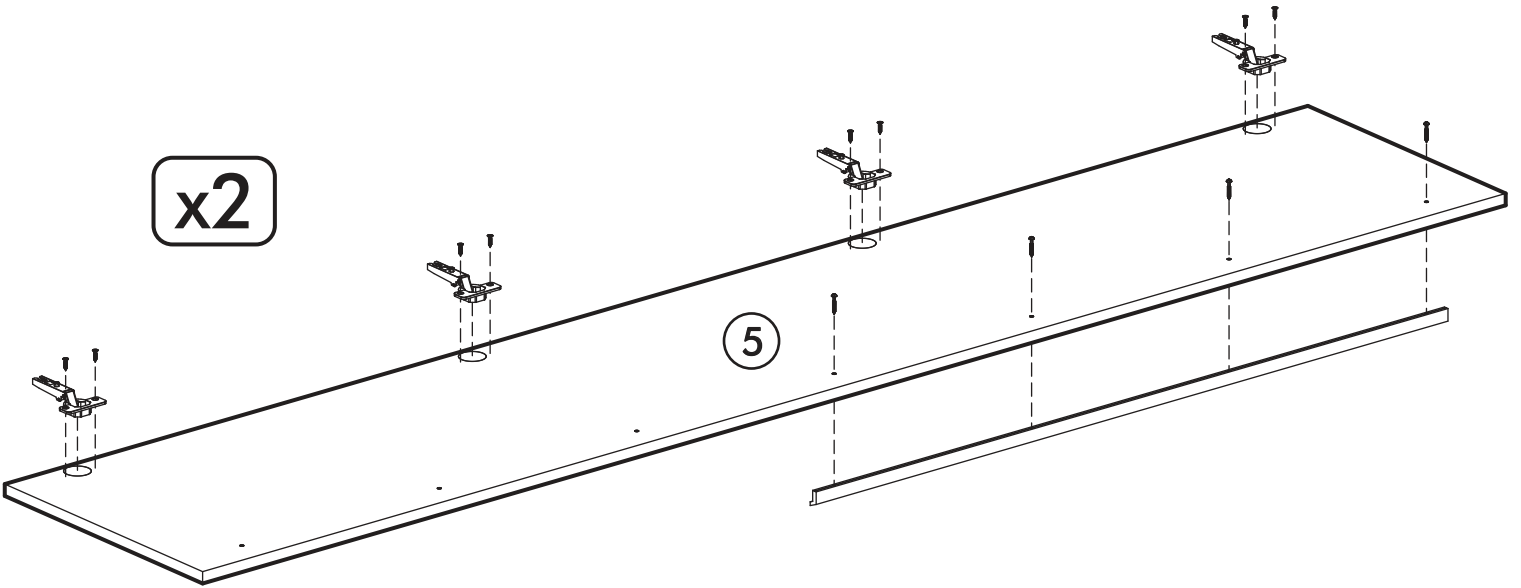


x16



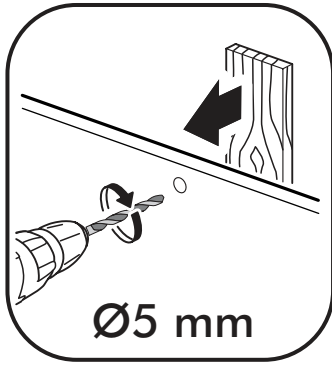
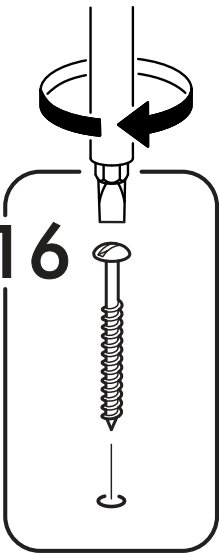
4.

x2



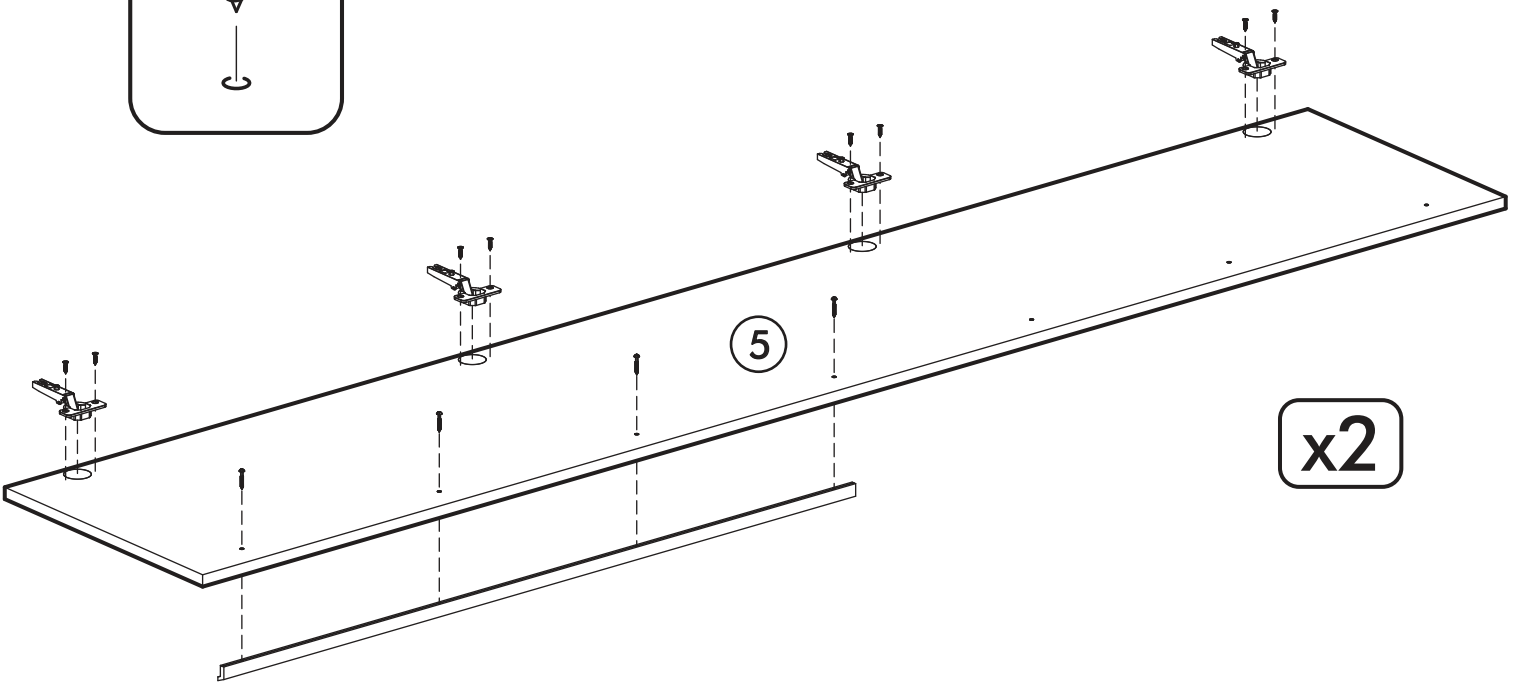
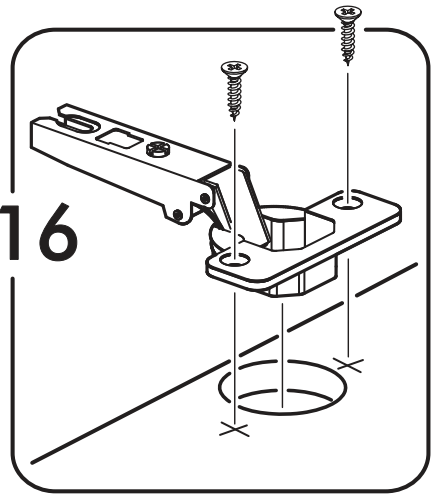
5

x16



Ø5 mm

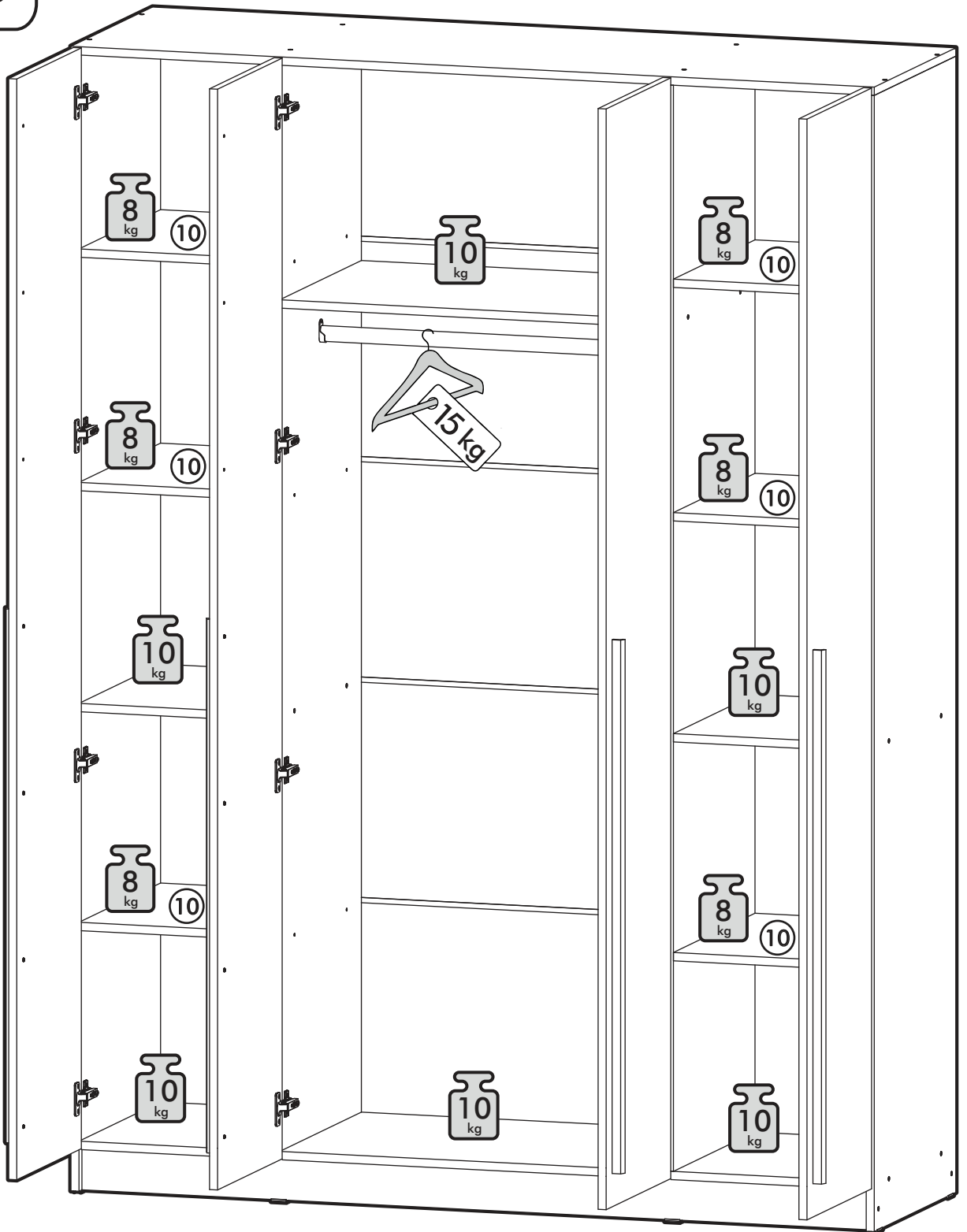
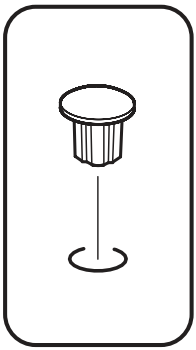
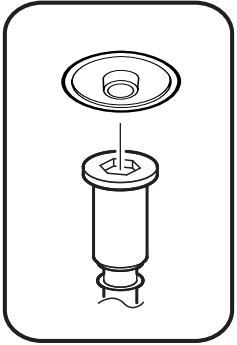
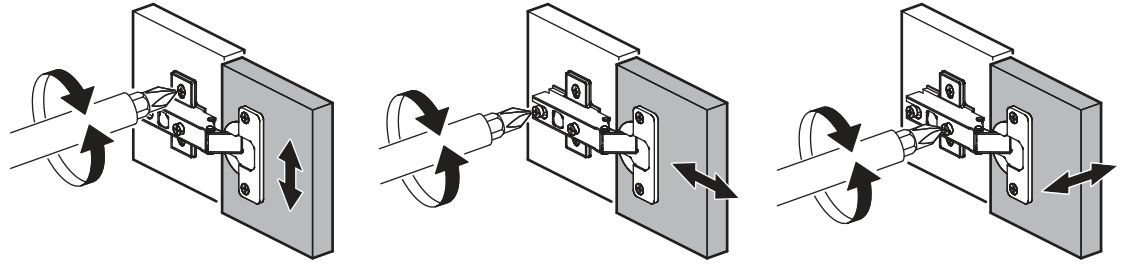
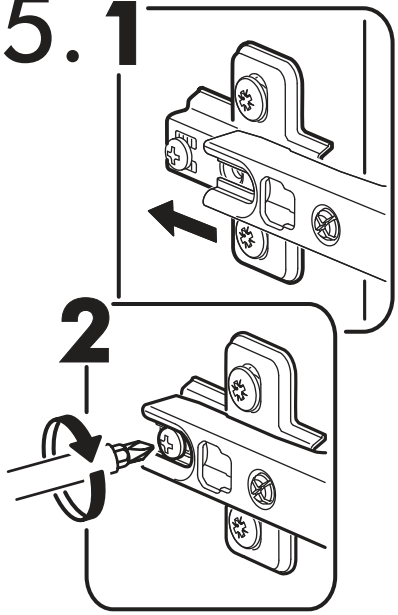
x16






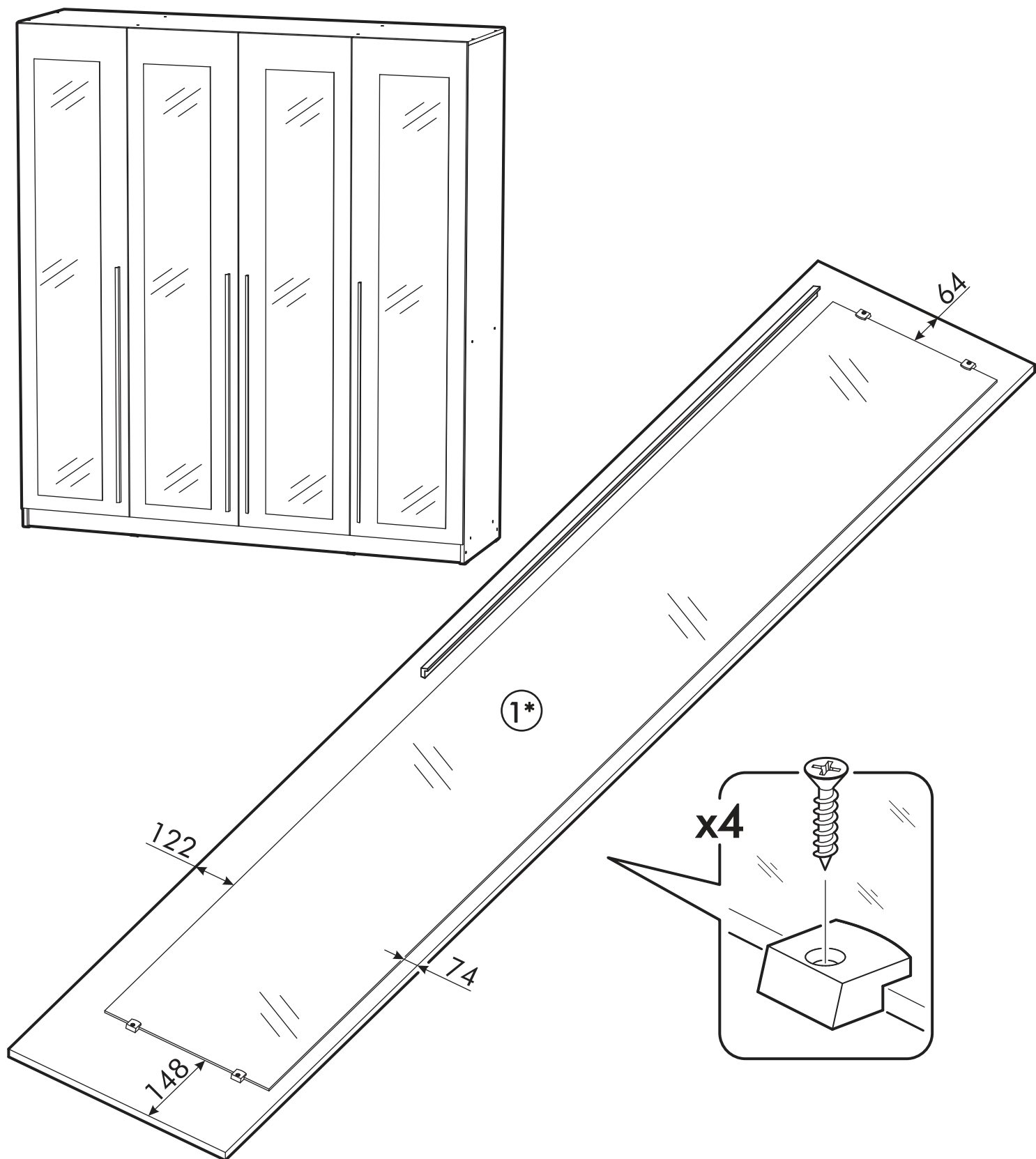
5

x2

5.1



1 2 3	AI			
1*	Зеркало / Mirror	1	1900	300
				1/1



Внимание! Монтаж зеркал/стекел к фасадам производится самостоятельно на двусторонний скотч и/или кляймеры (входит в комплект).
ОБЯЗАТЕЛЬНО для крепления необходимо использовать монтажный клей «жидкие гвозди» (приобретается отдельно).