

## Инструменты, которые могут понадобиться при сборке



### Примечания:

1. Мебель изготавливается из ДСП I и II/III сортов, в связи с этим возможны незначительные дефекты на невидимых поверхностях деталей.
2. Изготовитель оставляет за собой право вносить изменения в конструкцию изделия, не ухудшающие их потребительские свойства, без отображения в паспорте на изделие.
3. Обращаем Ваше внимание! Оттенки цветов рисунков и материалов (ЛДСП, Плёнка ПВХ, отделка и др.), могут незначительно отличаться от рисунков каталога, изображений на сайте, а также при комплектации изделий из разных партий.

### ГАРАНТИИ ИЗГОТОВИТЕЛЯ

#### Гарантия на мебель составляет 24 месяца.

Претензии по качеству и комплектности мебели принимаются в пределах гарантийного срока по месту покупки. Для выполнения предприятием - изготовителем гарантийных обязательств, выявления несоответствий и установления причин их возникновения необходимо сохранить и предоставить:

- 1) части упаковки с наклеенными этикетками, номером партии или ростером (или их фотографии);
- 2) фотографии распечатанных упаковок, где обнаружен заводской брак деталей;
- 3) фотографии узлов, деталей собираемого изделия, если заводской брак обнаружен до сборки и в процессе сборки.

#### Не являются гарантийным случаем:

Различные повреждения деталей и узлов изделий (бой, сколы, царапины, расслоения, оплавление, набухание ЛДСП и др.), возникшие в результате перевозки самовывозом, самостоятельной сборки, нарушений правил эксплуатации. Замена деталей и узлов изделий, не попадающих под гарантийный случай, производится за дополнительную плату.

**Наша мебель прослужит Вам годы, если Вы будете соблюдать несколько простых правил:**

### ПРАВИЛА ЭКСПЛУАТАЦИИ

**ВНИМАНИЕ!** Во избежание несчастных случаев во время эксплуатации рекомендуем закрепить изделие к стене. Для разных материалов стен требуются различные крепления, используйте крепёжные средства, подходящие для материала стен в вашем доме.

1. Использовать изделие только по своему функциональному назначению.
2. Располагать изделия на расстоянии не менее 50 см от отопительных приборов.
3. Содержать изделия в сухих проветриваемых помещениях при температуре от +8°C до +50°C и относительной влажности воздуха от 45% до 70%.
4. Избегать попадания на изделие прямых солнечных лучей и атмосферных осадков.
5. Удалять пыль с поверхности мягкой сухой тканью.
6. Для чистки мебели от загрязнений использовать специальные средства по уходу за мебелью или слабый мыльный (спиртовой) раствор с последующей протиркой сухой тканью.
7. При попадании влаги на изделие незамедлительно протереть поверхность сухой мягкой тканью.
8. При ослаблении крепежной фурнитуры во время эксплуатации мебели, необходимо подтянуть винты, шурупы, болты.

#### Категорически запрещается:

1. Передвигать, ударять, ронять на поверхности тяжелые, твердые предметы, чтобы не вызвать механические повреждения.
2. Допускать контакт изделия с горячими предметами.
3. Длительный контакт поверхностей изделия с влагой.
4. Контакт изделия с кислотами, щелочами, растворителями и прочими химическими веществами, способными нанести вред изделию.
5. Применять при протирке изделия бытовые чистящие средства, не предусмотренные для ухода за мебелью.

## Комод «Адам»

Габаритные размеры: 800(ш) x 420(г) x 736(в) мм



## Уважаемые покупатели!

Вся выпускаемая мебель для удобства транспортировки и сохранности внешнего вида поставляется в разобранном виде. При этом упаковки с мебелью должны быть надежно защищены от сильных толчков, ударов, повреждения, воздействия влаги и грязи.

Перед сборкой изделия ознакомьтесь с инструкцией по сборке и правилами по эксплуатации (их несоблюдение снимает с предприятия изготовителя гарантийные обязательства), подготовьте необходимые инструменты.

Мебель имеет Гигиенический сертификат



# Комод «Адам»

## ПОСЛЕДОВАТЕЛЬНОСТЬ СБОРКИ

Сборка должна производиться на ровной поверхности.

### 1. Подготовка к сборке

Перед непосредственной сборкой необходимо:

- Внимательно ознакомиться с данной инструкцией.
- Распаковать упаковки, скомплектовать детали согласно схемам, определить наличие необходимой фурнитуры.
- Во избежание повреждения поверхностей деталей предварительно разложить мягкую толстую ткань или гофрокартон от упаковки. Номера деталей на схемах соответствуют номерам, поставленным на нелицевых кромках деталей.
- Обратите внимание на подбор соответствующих саморезов.

### 1. Сборка стенок вертикальных комода (см. схему 1)

- Дет. 3,9 крепить к дет.1 при помощи саморезов 4x30, через соответствующую часть направляющей (К4).
- Дет. 3,10 крепить к дет. 2 при помощи саморезов 4x30, через соответствующую часть направляющей (К4).

### 2. Установка фурнитуры (см. схему 2)

- На дет. 7 установить соответствующие части направляющих шариковых (К4) при помощи саморезов 4x16.
- На дет. 1,2,5,8 установить штоки эксцентриков (К2) (см. схемы 2, 3).
- На дет. 4 установить шканты деревянные (К7) (см. схему 2).
- На дет. 8 определить место расположения ручки, просверлить отверстия диаметром 2..3 мм. крепить при помощи самореза 4x16 (К3) (см. схему 6)

### 3. Сборка комода (см. схему 2)

- Дет. 4 крепить к дет. 1,2 при помощи эксцентриков (К2) и шкантов (К7).
- Дет. 5 крепить к дет. 1,2 при помощи эксцентриков (К2).
- Дет. 11 (2 шт), соединить между собой планкой стыковочной, крепить к дет. №1,2,4,5 при помощи саморезов 3x20, установить подвеску (К6, см. примечание).

### 4. Сборка ящика (см. схему 2)

- Дет. 7 (2 шт.) крепить к дет. 6 при помощи конфирматов 7x50 (К1).
- Дет. 8 крепить к дет. 7 (2 шт.) при помощи эксцентриков (К2) (см. схему 3).
- Дет. 12 установить в паз дет. 8, крепить к дет. 7 (2 шт.), 6 при помощи саморезов 3x20 (К6) (см. примечание).

### 5. Завершение сборки

- На дет. 4 крепить опоры (К5) при помощи саморезов 3x20, использовать шаблон (см. схему 5)
- Установить ящик, при необходимости отрегулировать положение фасада (см. схему 4)
- На эксцентрик (К2) установить заглушки.

### ПРИМЕЧАНИЯ

Перед установкой деталей из ДВП необходимо:

- проверить диагонали;
- пробить или просверлить в ДВП отверстия диаметром 2..3 мм. Рекомендуемый шаг отверстий для вертикальных деталей (задняя стенка) - 150 мм, для горизонтальных деталей (дно ящика) - 100 мм.

## Детали

Поз.	Наименование	Кол.	Поз.	Наименование	Кол.
1	Стенка вертикальная 1	1	7	Стенка ящика 2	6
2	Стенка вертикальная 2	1	8	Фасад ящика	3
3	Стенка вертикальная 3	2	9	Декор профиль 1	1
4	Стенка горизонтальная 1	1	10	Декор профиль 2	1
5	Стенка горизонтальная 2	1	11	Стенка задняя (ДВП)	2
6	Стенка ящика 1	3	12	Дно ящика (ДВП)	3

**ВНИМАНИЕ!** Производитель оставляет за собой право не комплектовать наружную и внутреннюю невидимую фурнитуру, а также технологические отверстия заглушками.

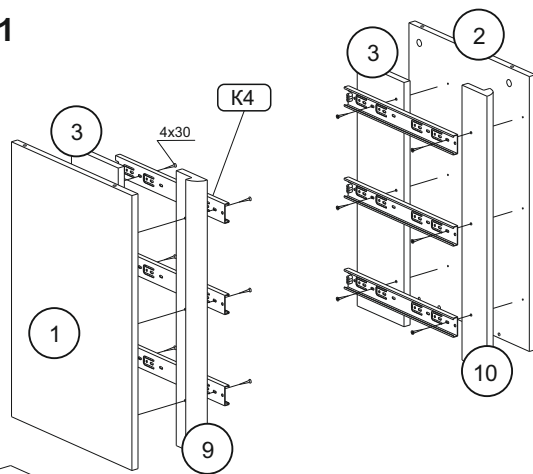
## Фурнитура

Поз.	Наименование	Кол-во	Изображение*
К1	Конфирмат 7x50	12	
	Ключ конфирматный	1	
К2	Шток эксцентрика	20	
	Эксцентрик	20	
	Заглушка эксцентрика	12	
К3	Ручка	3	
	Саморез 4x16	6	
К4	Направляющие шариковые (L=350 мм)	3 компл.	
	Саморез 4x16**	18	
	Саморез 4x30**	12	
К5	Опора	4	
	Саморез 3x20**	12	
К6	Подвеска	2	
	Саморез 3x20**	85	
	Планка стыковки ДВП L=733	1	
К7	Шкант деревянный	4	

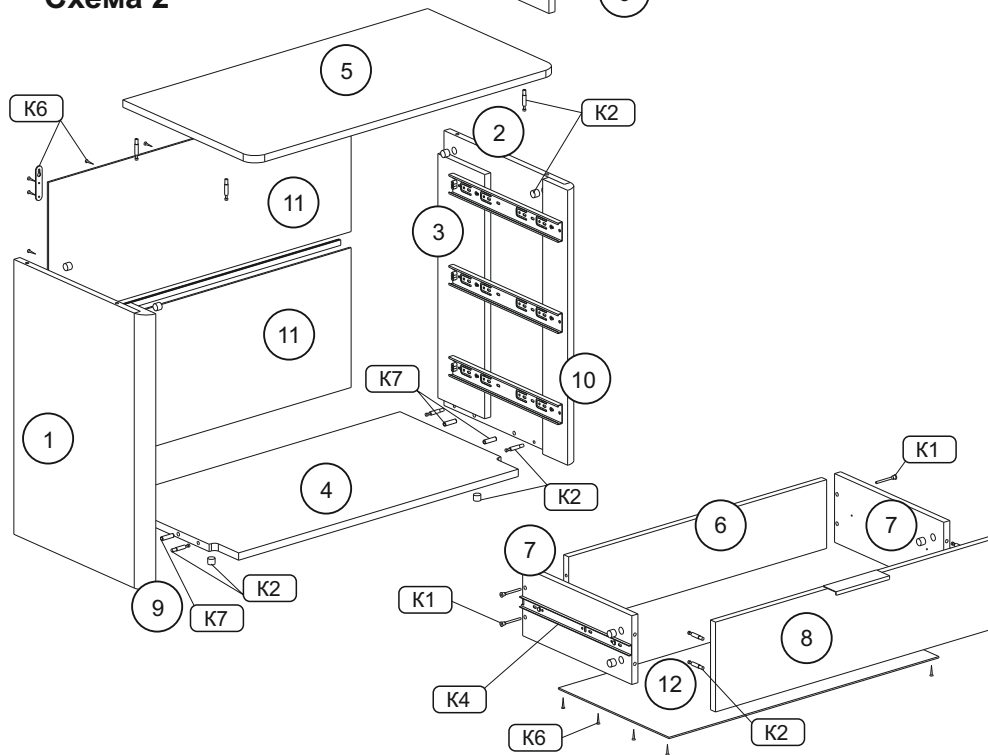
\* Изображение фурнитуры дает представление о её внешнем виде и не отображает реальных размеров.

\*\* Обратите внимание на подбор соответствующих саморезов.

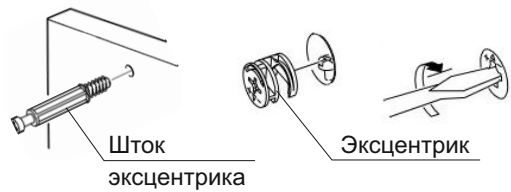
**Схема 1**



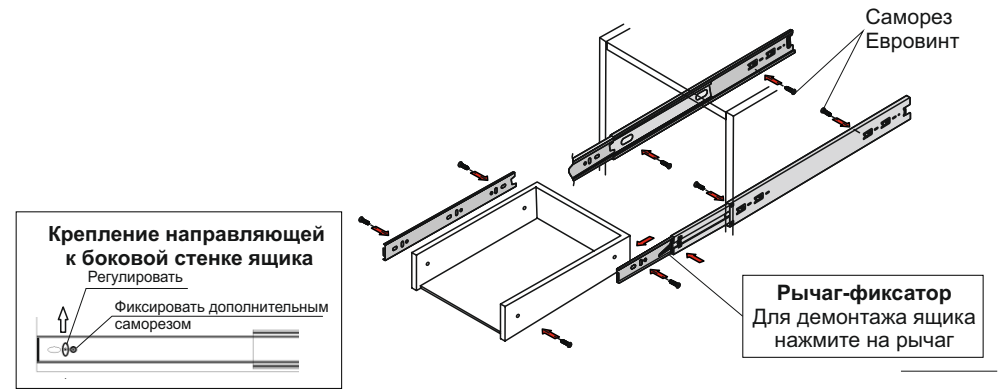
**Схема 2**



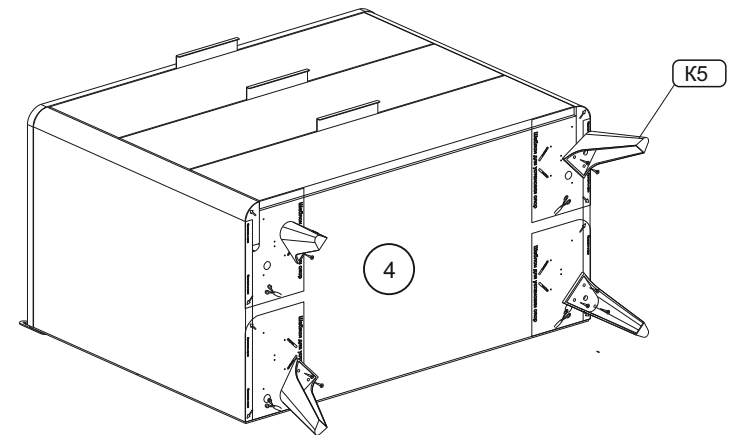
**Схема 3. Установка стяжки эксцентриковой**



**Схема 4**



**Схема 5**



**Схема 6**

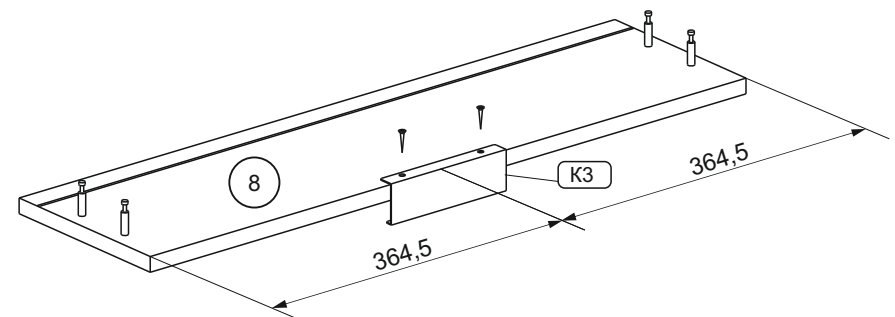


Схема 1

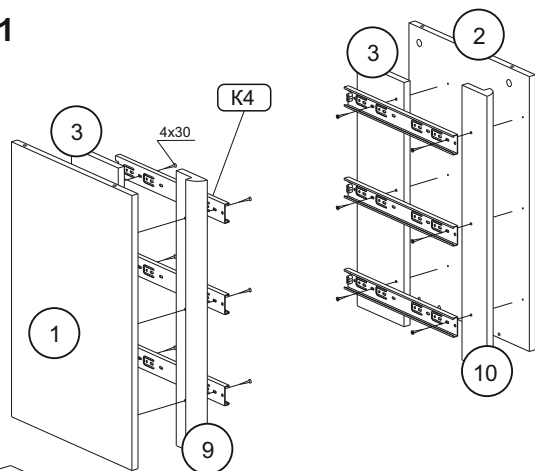


Схема 2

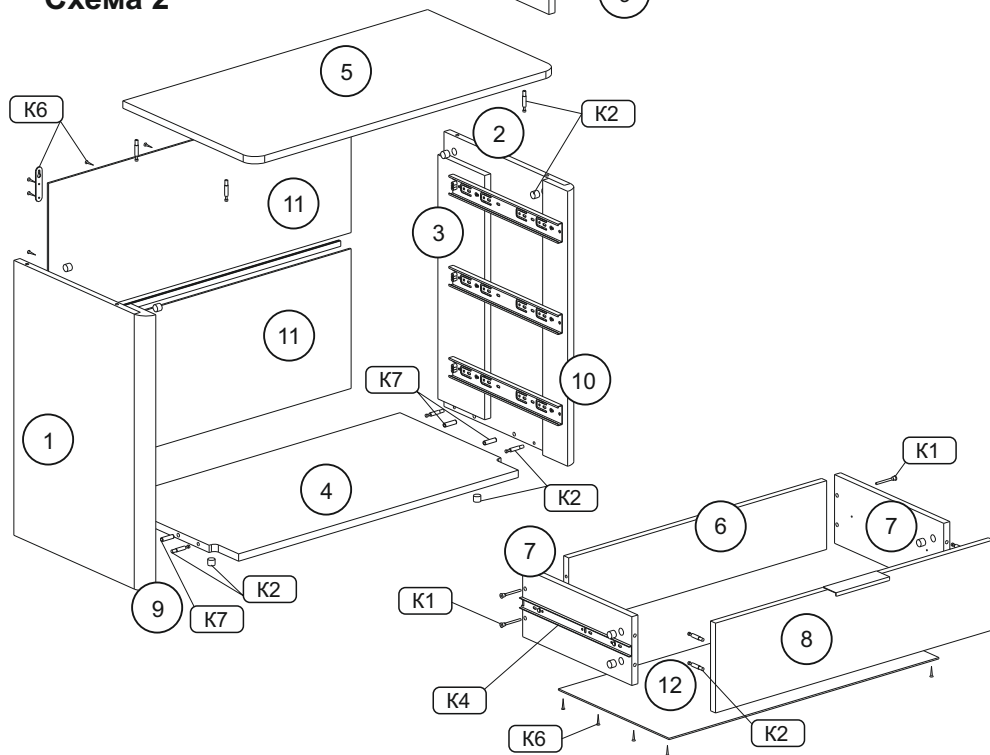


Схема 3. Установка стяжки эксцентриковой

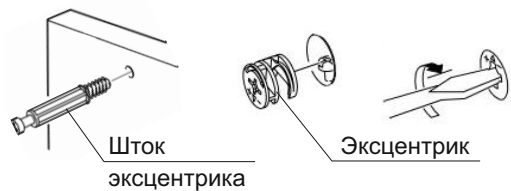


Схема 4

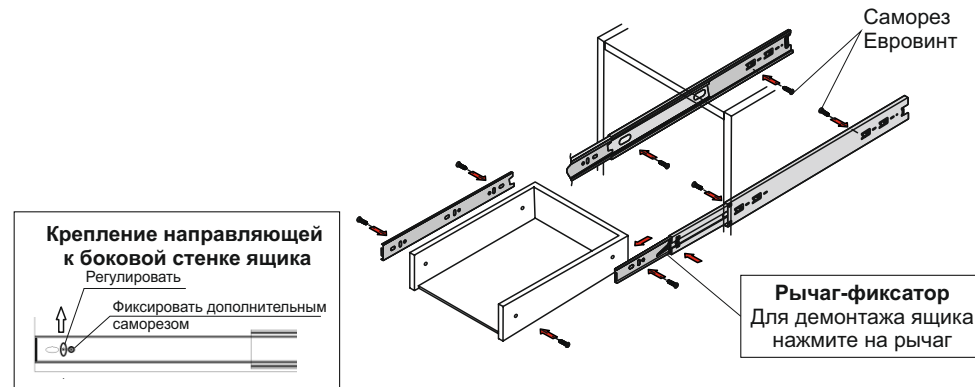


Схема 5

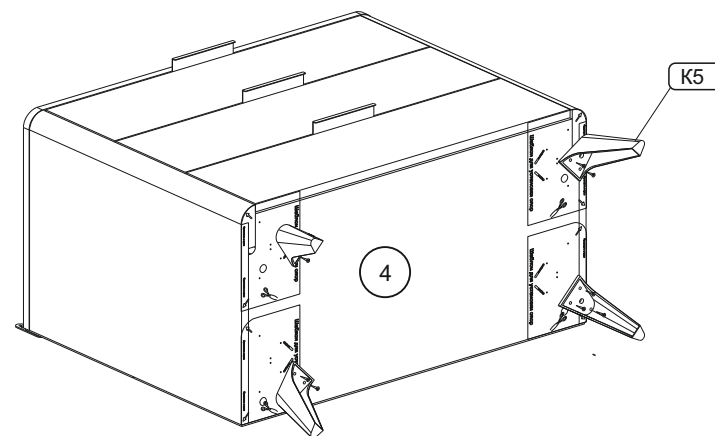
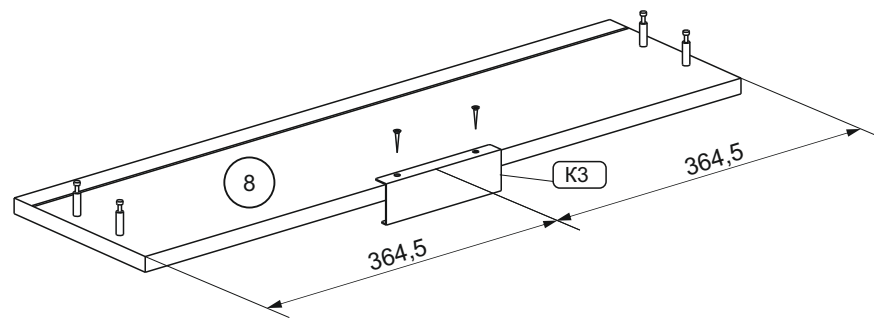
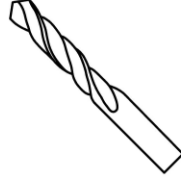


Схема 6



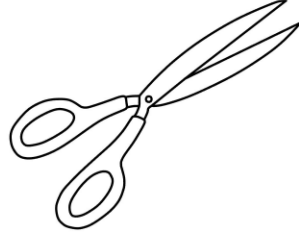
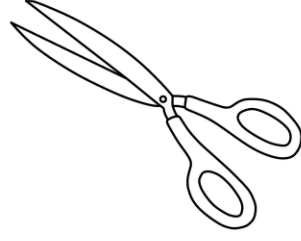
Приложить к краю

Приложить к краю



Шаблон для установки опор

Шаблон для установки опор



Приложить к краю

Приложить к краю

