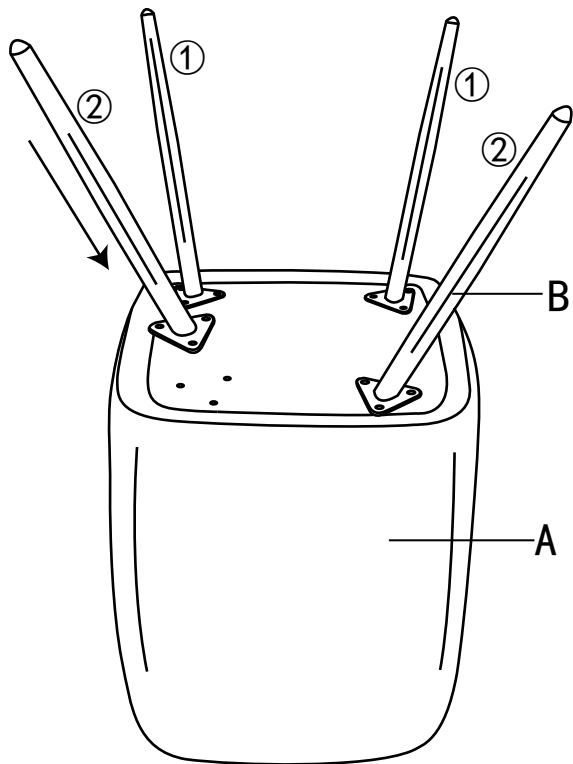
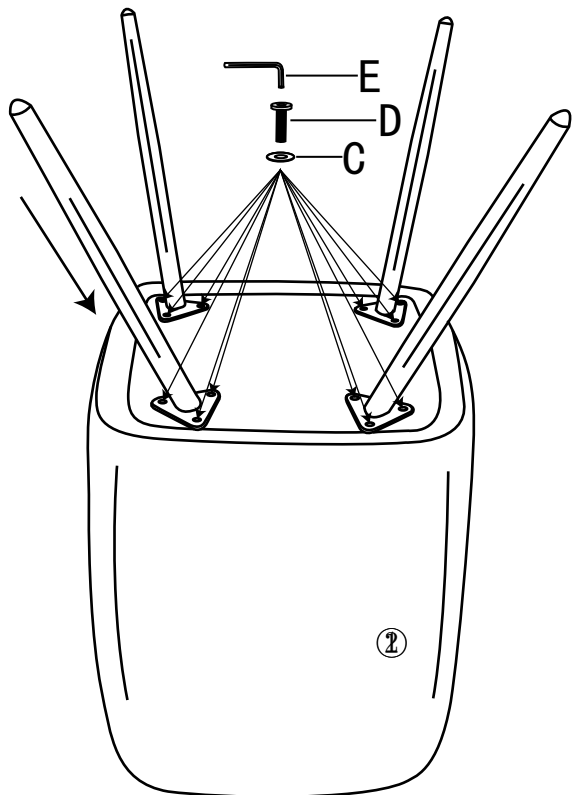


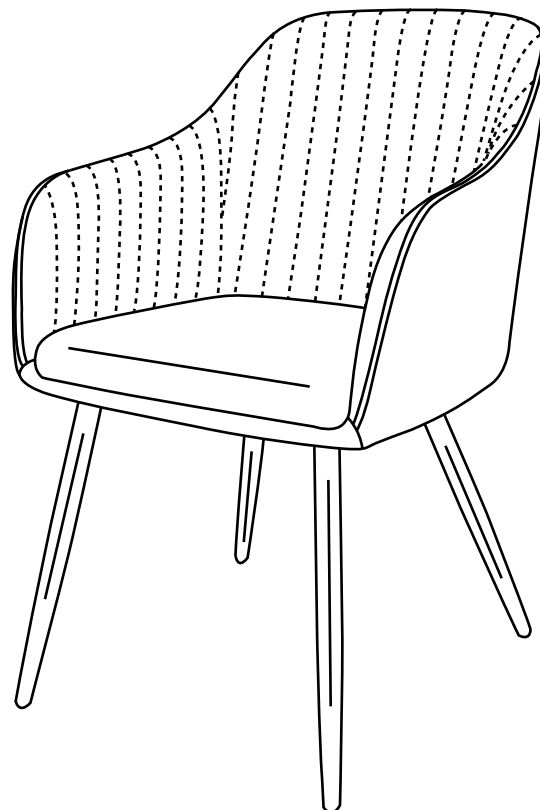
1



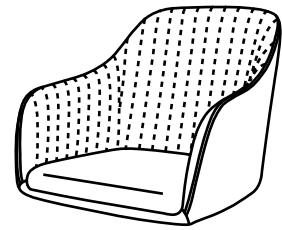
2



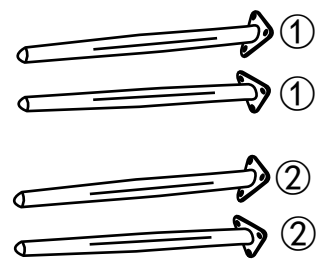
3



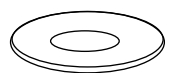
A×1



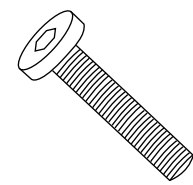
B×2



C×12



D×12



E×1

