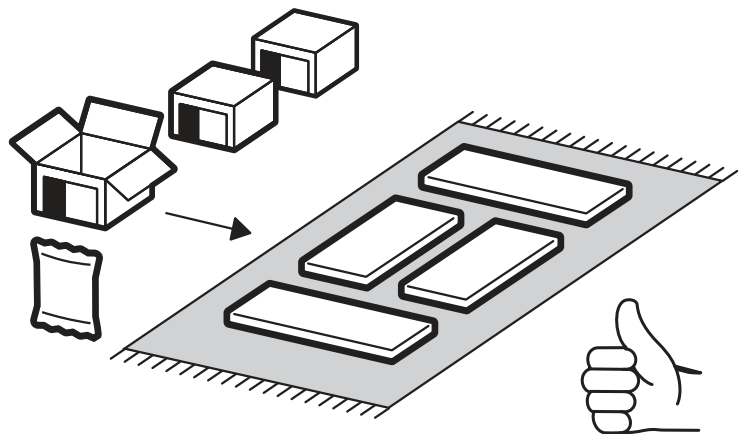
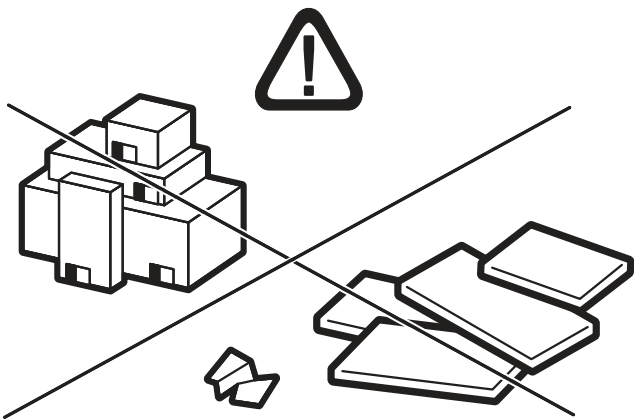
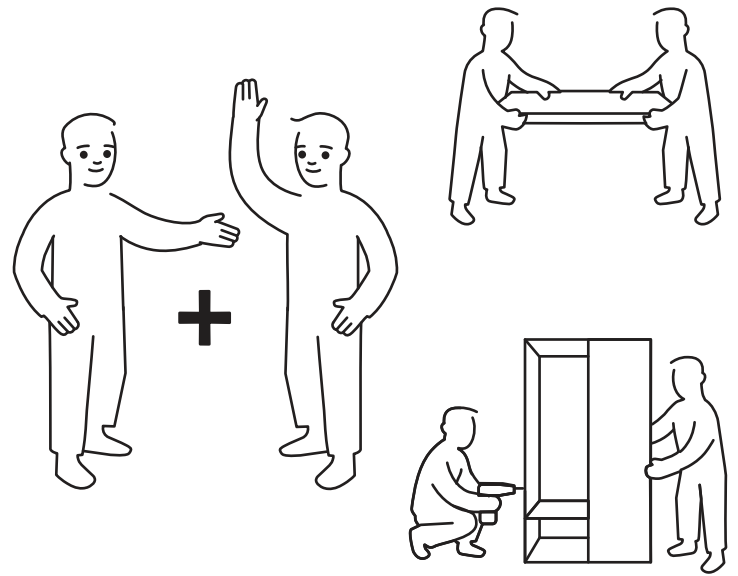
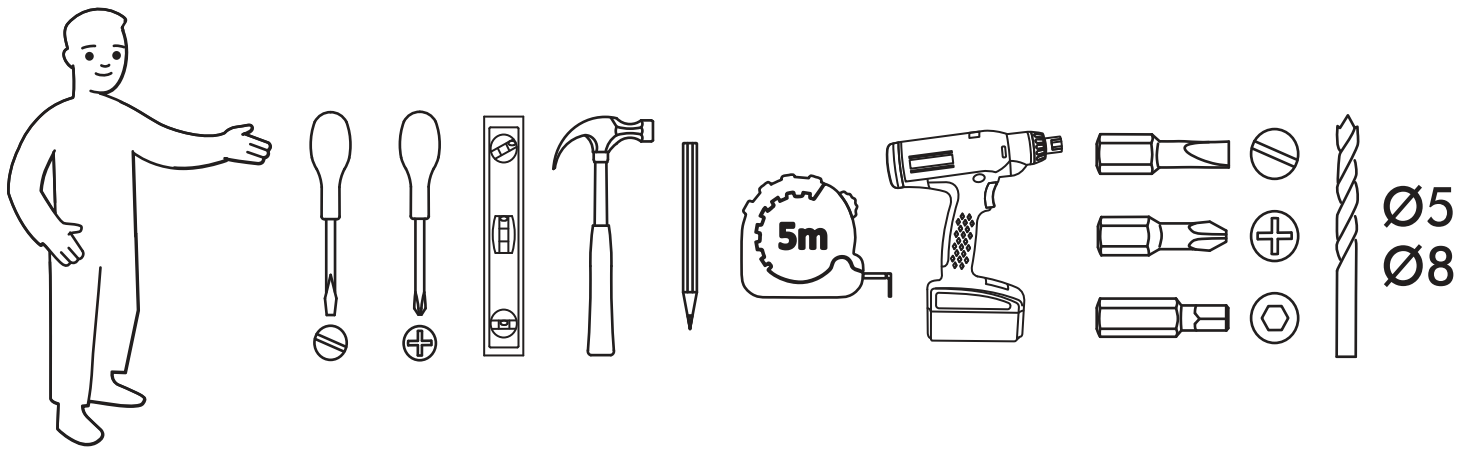
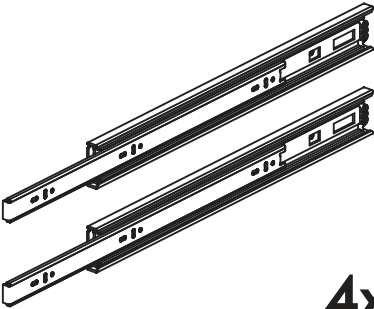

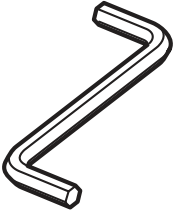





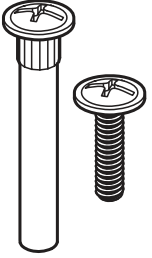

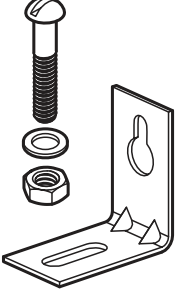
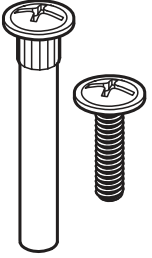
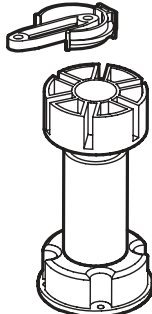

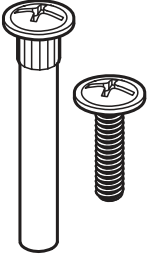
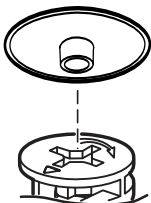
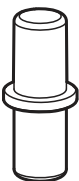
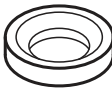
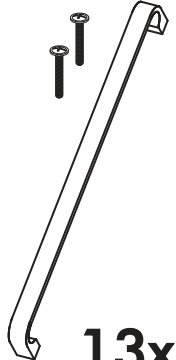

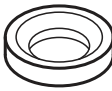
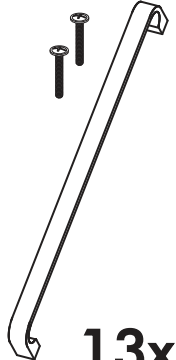
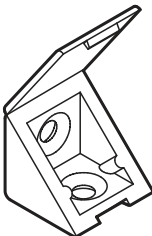
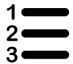

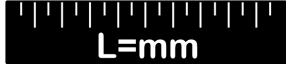


2000	2157	600



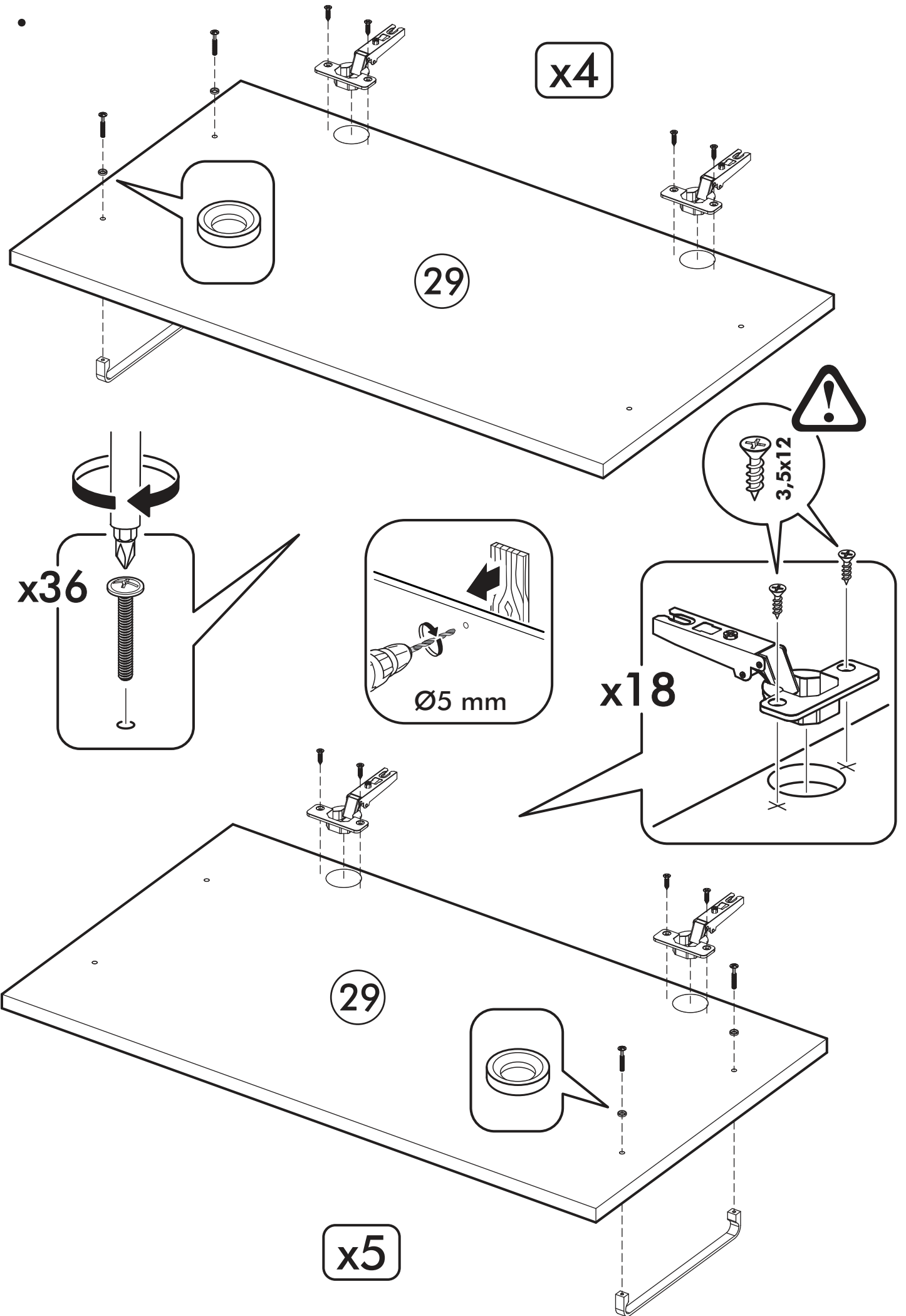
RU Внимание! Чтобы избежать неприятных последствий, воспользуйтесь услугами профессиональных сборщиков мебели. Производитель оставляет за собой право вносить изменения в конструкцию изделий, не влияющие на функциональность и дизайн.

EN Attention! To avoid unpleasant consequences, use the services professional furniture assemblers. The manufacturer reserves the right make changes to the design of products, not affecting functionality and design.

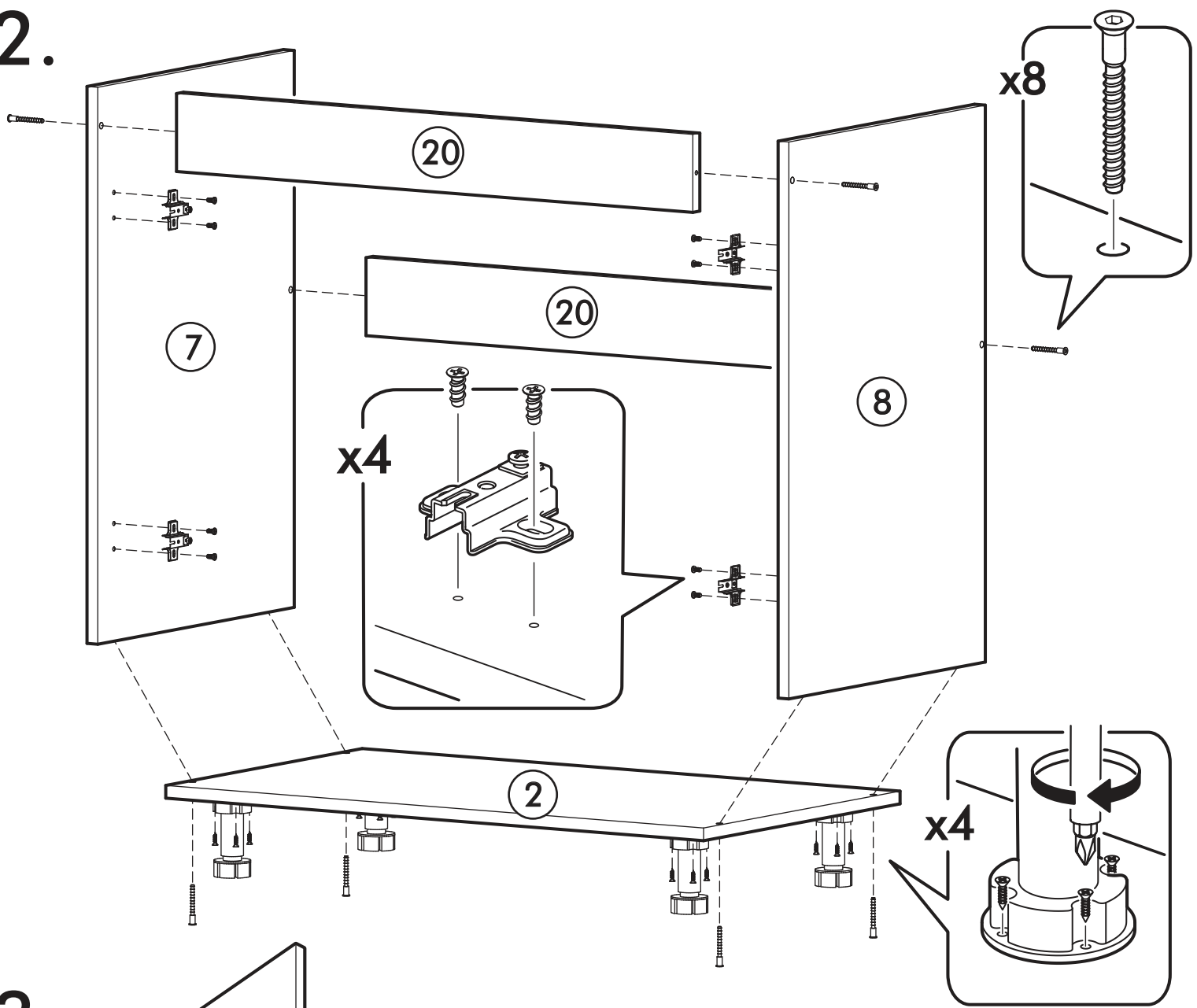
400mm		6,3x50			3,5x12	3,5x16	3,5x30
							
4x		57x		1x	36x	116x	8x
1,6x25	6,3x13						
							
150x	52x	18x		12x	6x	8x	
							
8x	25x	57x	8x	24x	26x	13x	
							
4x							

	AI				
1	Столешница / Table top	1	1200	600	3/5
1-1	Столешница / Table top	1	800	600	3/5
2	Крышка / Cap	2	800	450	1/5
3	Полка / Shelf	1	768	420	1/5
4	Бок правый ШН / Right side SHN	1	700	450	1/5
5	Бок левый ШН / Left side SHN	1	700	450	1/5
6	Бок правый ШНЯ / Right side SHNY	1	700	450	1/5
7	Бок левый ШНМ / Left side SHNM	1	700	450	1/5
8	Бок правый ШНМ / Right side SHNM	1	700	450	1/5
9	Бок левый ШНЯ / Left side SHNY	1	700	450	1/5
10	Вязка верх / Knitting top	2	768	280	2/5
11	Вязка / Knitting	2	768	280	2/5
12	Бок верх / Side top	6	715	280	2/5
13	Полка / Shelf	2	768	250	2/5
14	Крышка / Cap	1	400	450	1/5
15	Вязка верх / Knitting top	1	368	280	2/5
16	Вязка / Knitting	1	368	280	2/5
17	Полка / Shelf	1	368	250	2/5
18	Цоколь / The base	2	800	100	1/5
19	Планка / The bar	2	768	98	2/5
20	Планка ШНМ / The plank of the SHNM	2	768	98	1/5
21	Бок ящика левый / Left side a box	1	400	150	2/5
22	Бок ящика правый / Right side a box	1	400	150	2/5
23	Вязка ящика / Knitting a box	1	311	150	1/5
24	Цоколь / The base	1	400	100	1/5
25	Планка / The bar	2	368	98	1/5
26	Бок ящика правый / Right side a box	3	400	90	2/5
27	Бок ящика левый / Left side a box	3	400	90	2/5
28	Вязка ящика / Knitting a box	3	311	90	2/5
29	Фасад / The façade	9	713	396	4/5
30	Фасад ящика / The facade of the box	1	284	396	4/5
31	Фасад ящика / The facade of the box	3	140	396	4/5
32	Задняя стенка / Back wall	8	710	395	1/5
33	Дно ящика / Bottom of the drawer	4	340	400	1/5
34	Соединитель ДВП / Connector	3	682		1/5

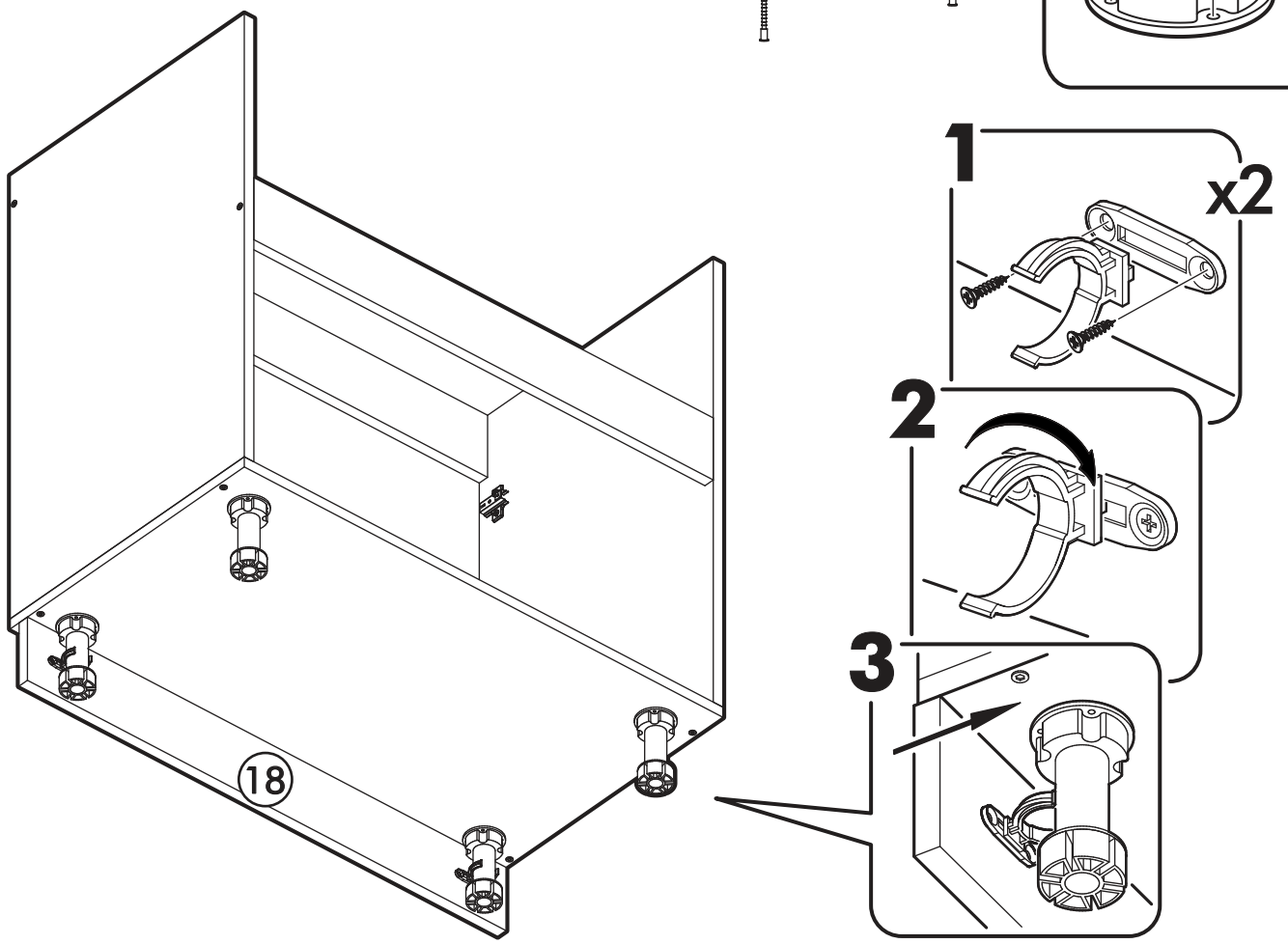
1.



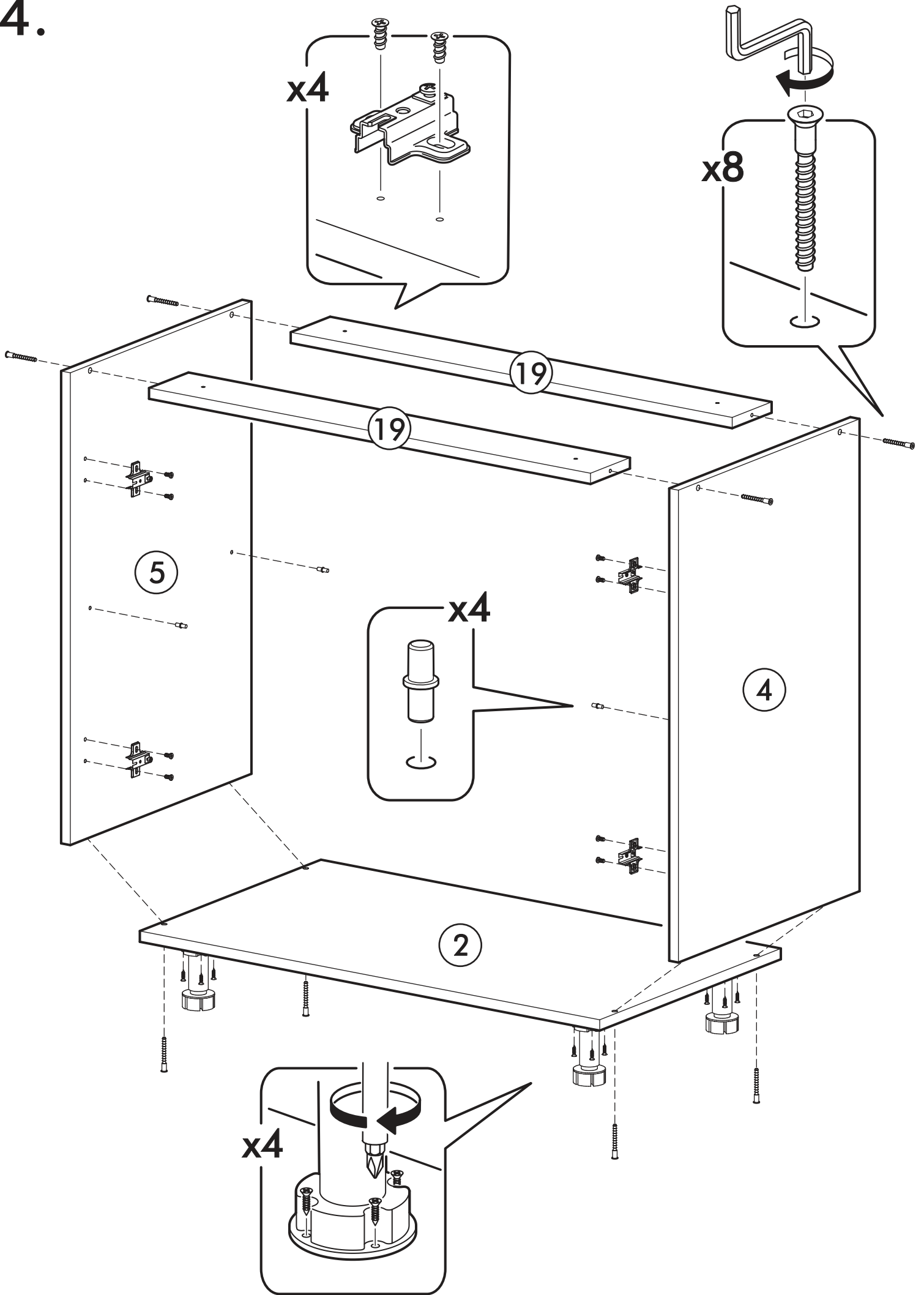
2.



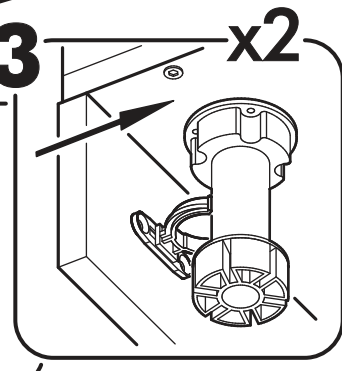
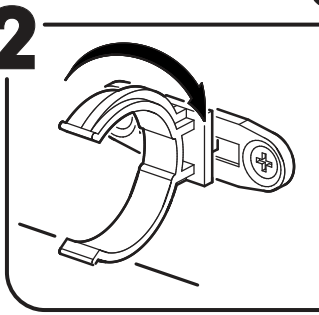
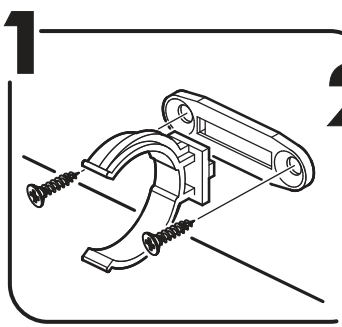
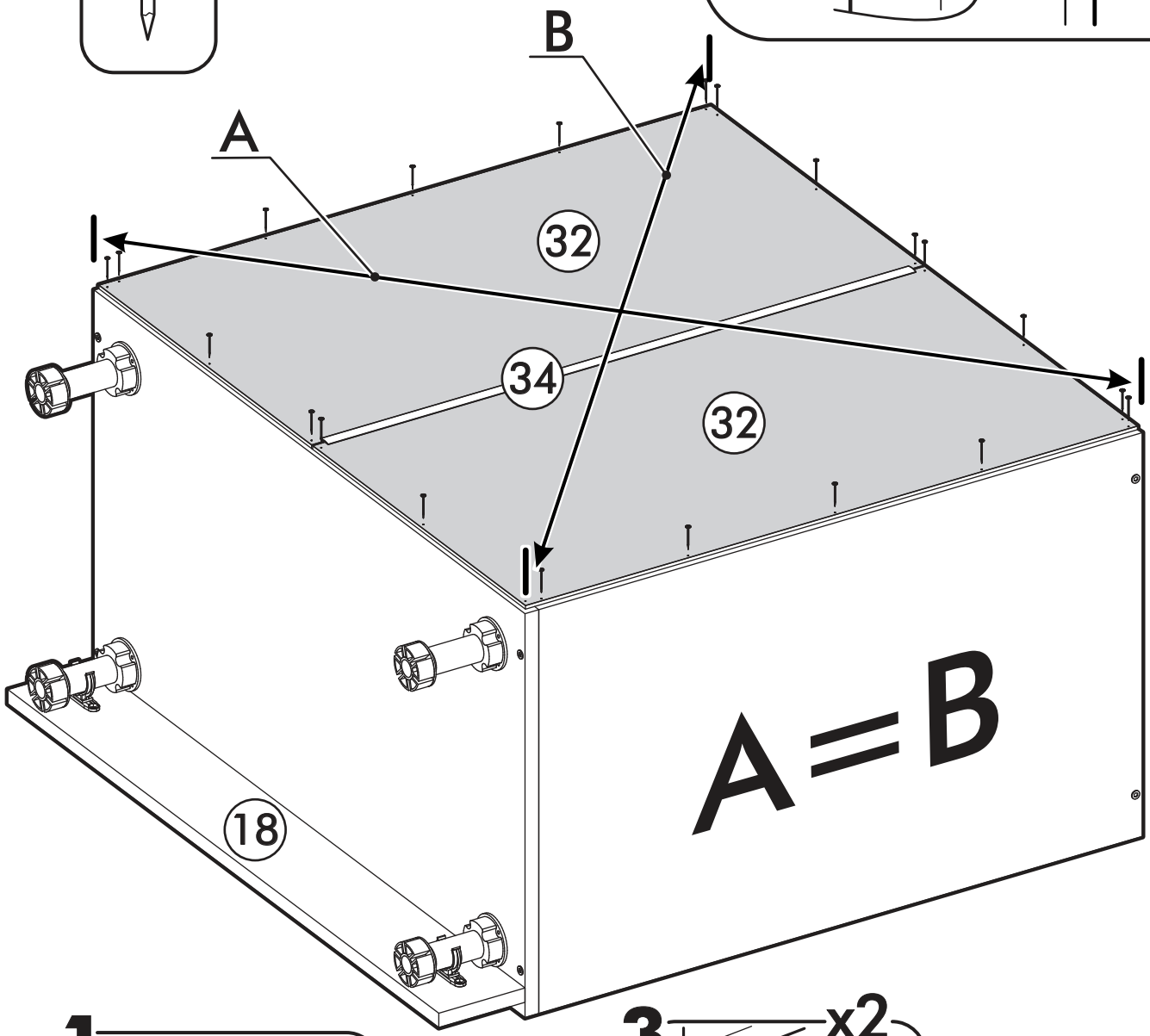
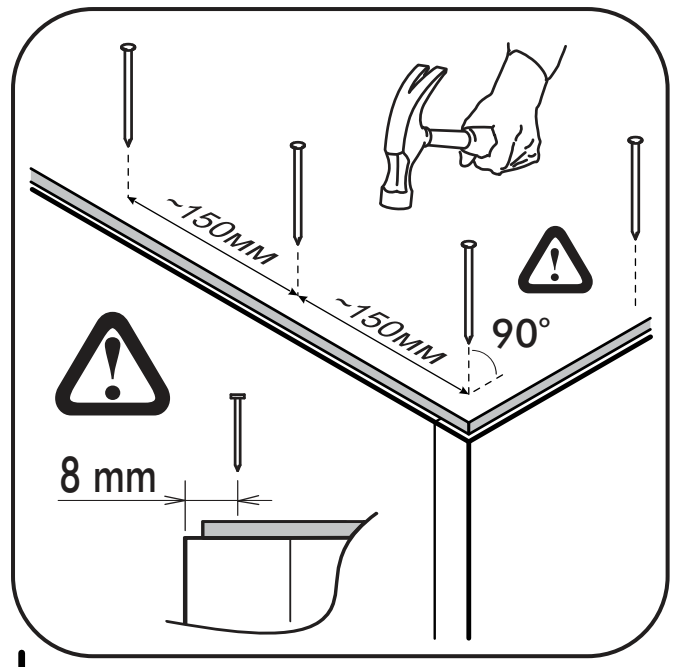
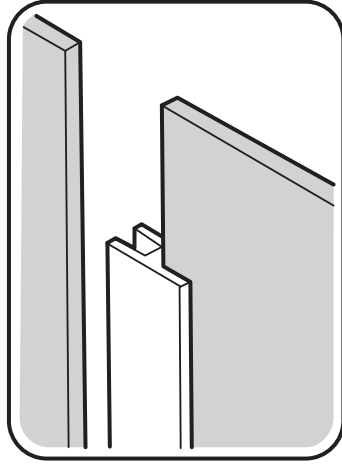
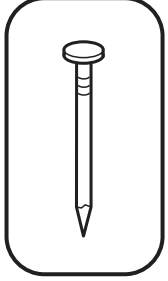
3.



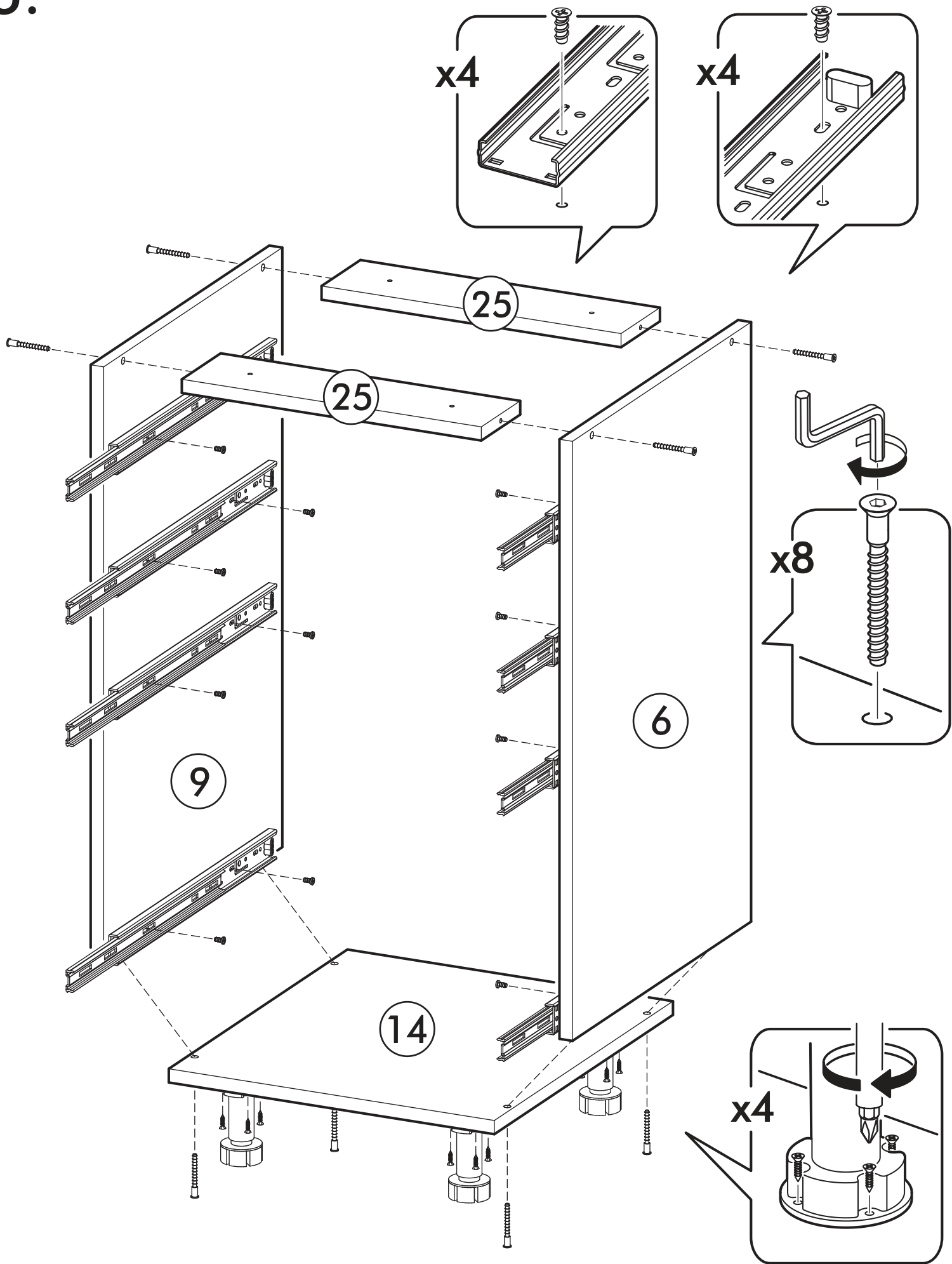
4.



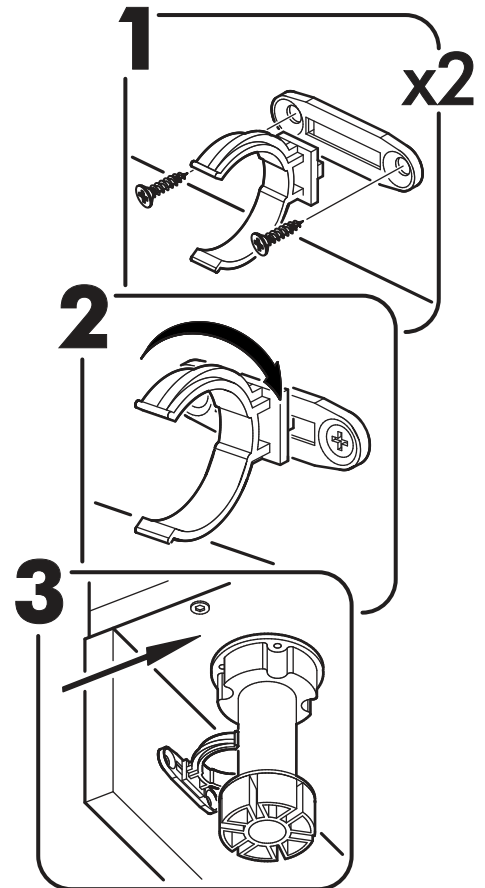
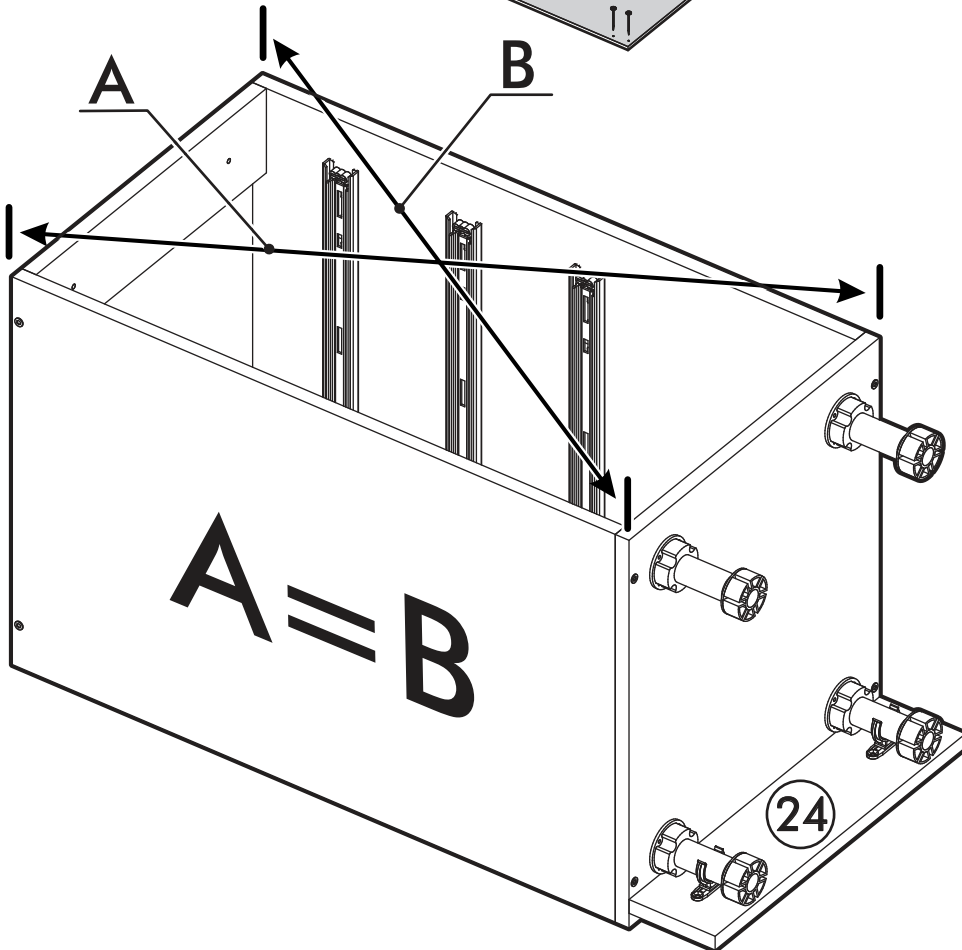
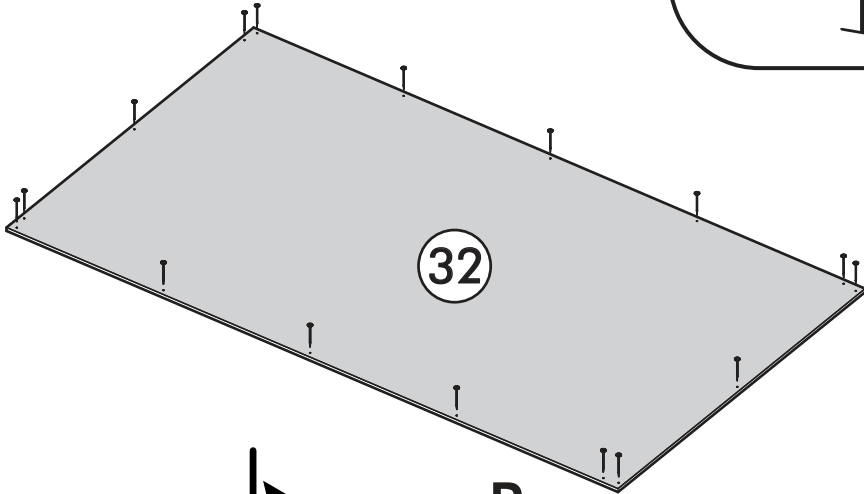
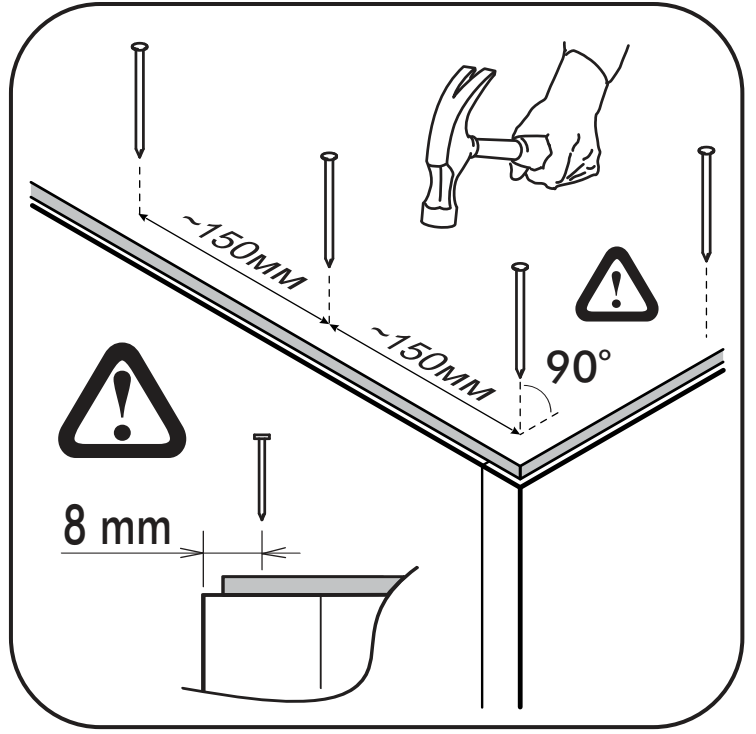
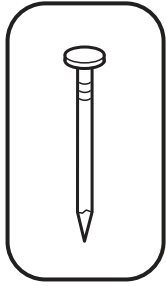
5.



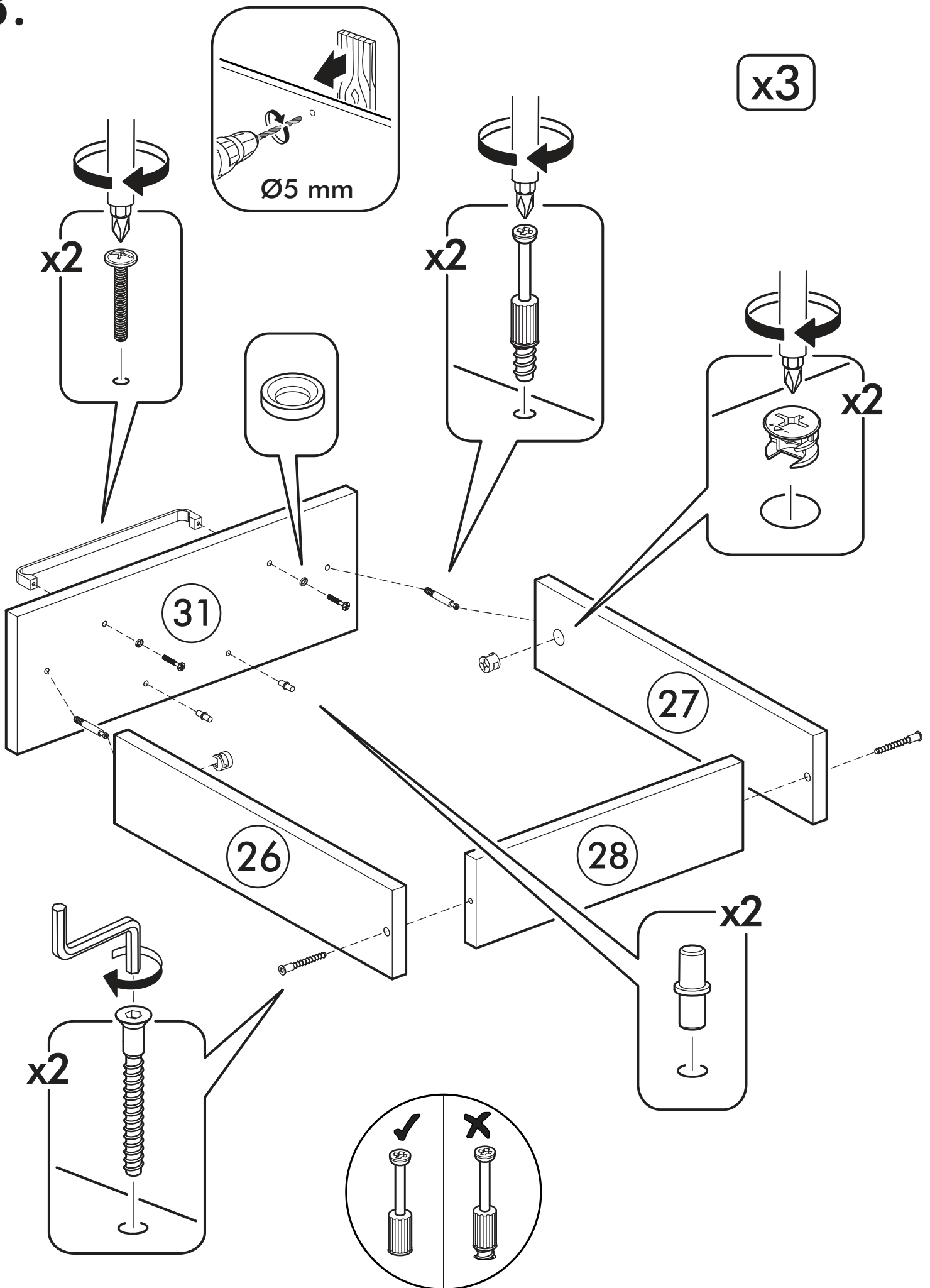
6.



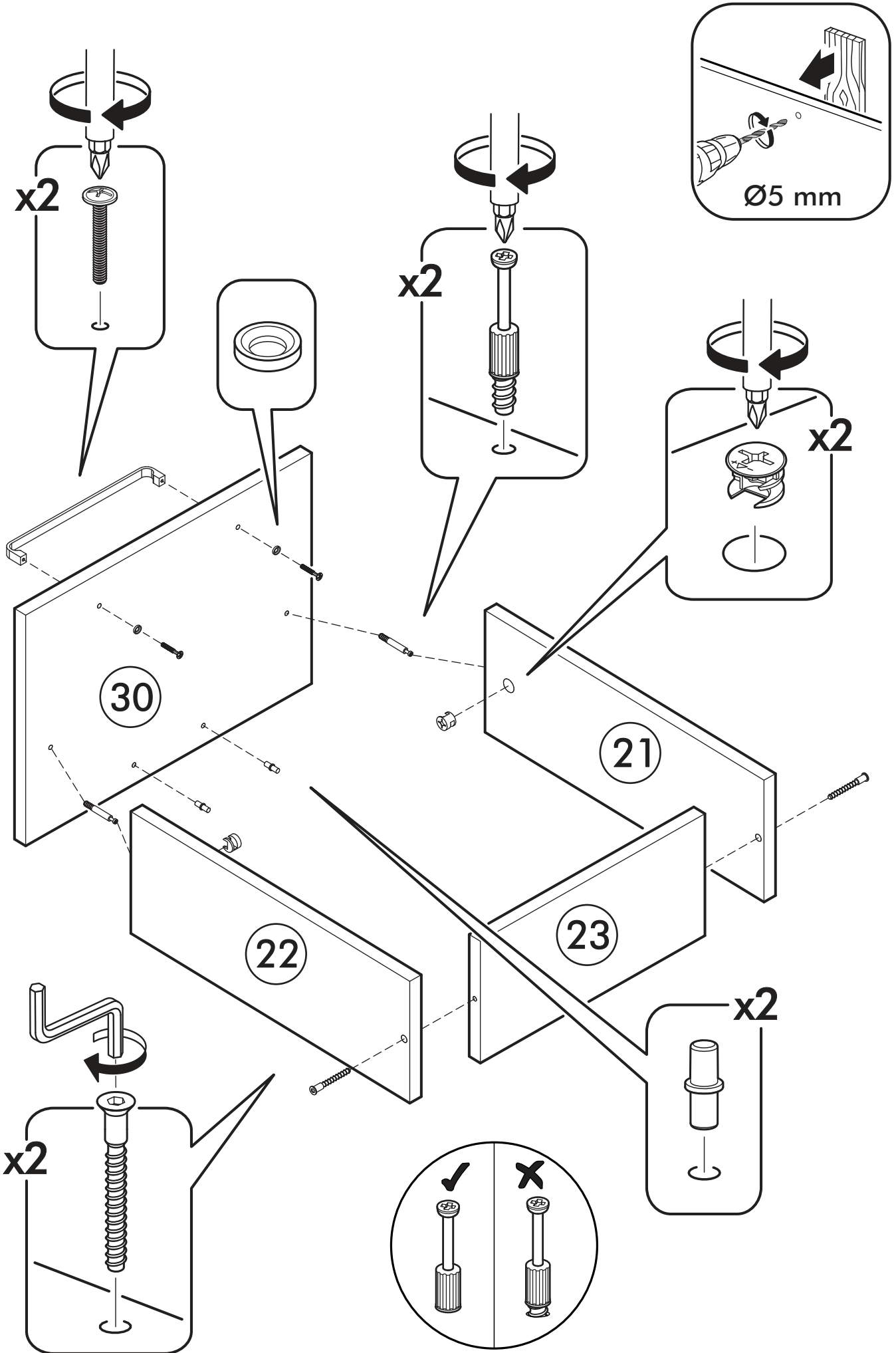
7.



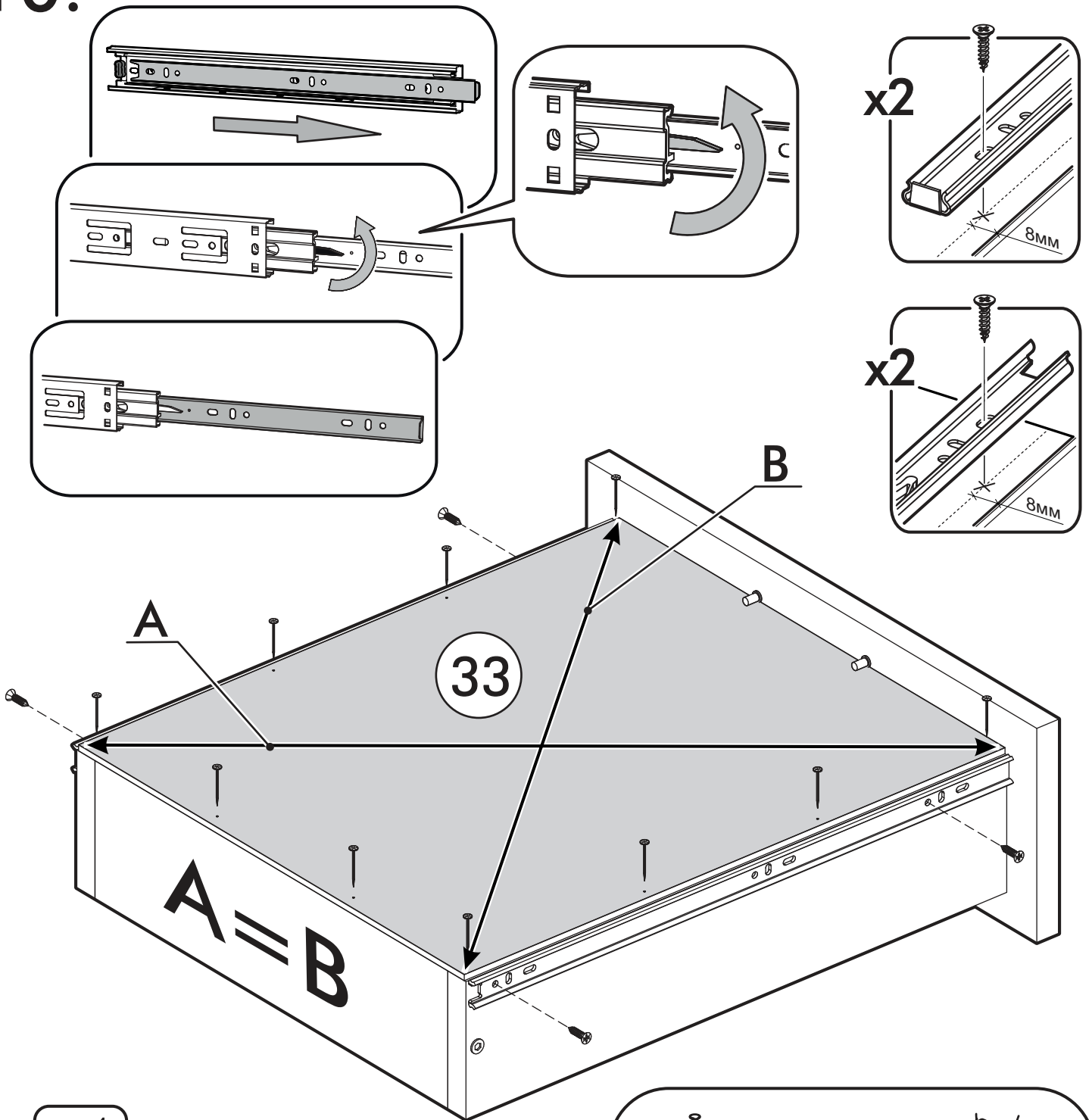
8.



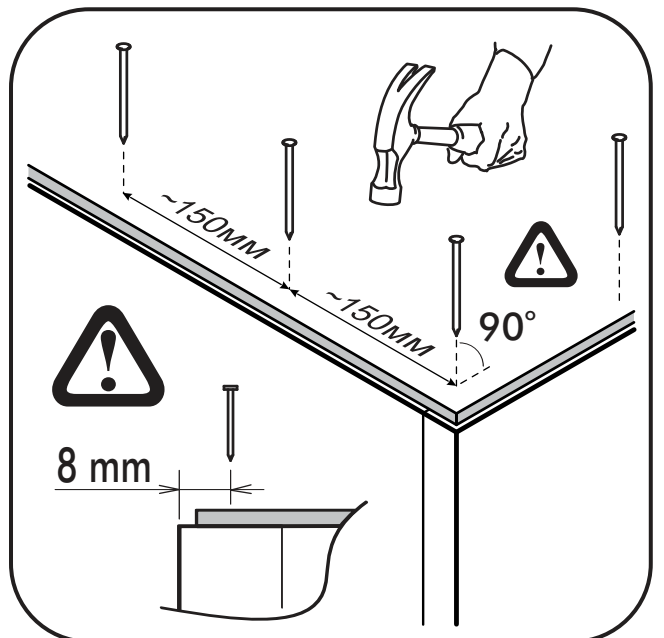
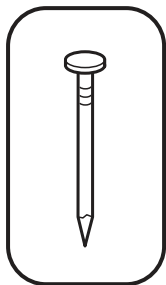
9.



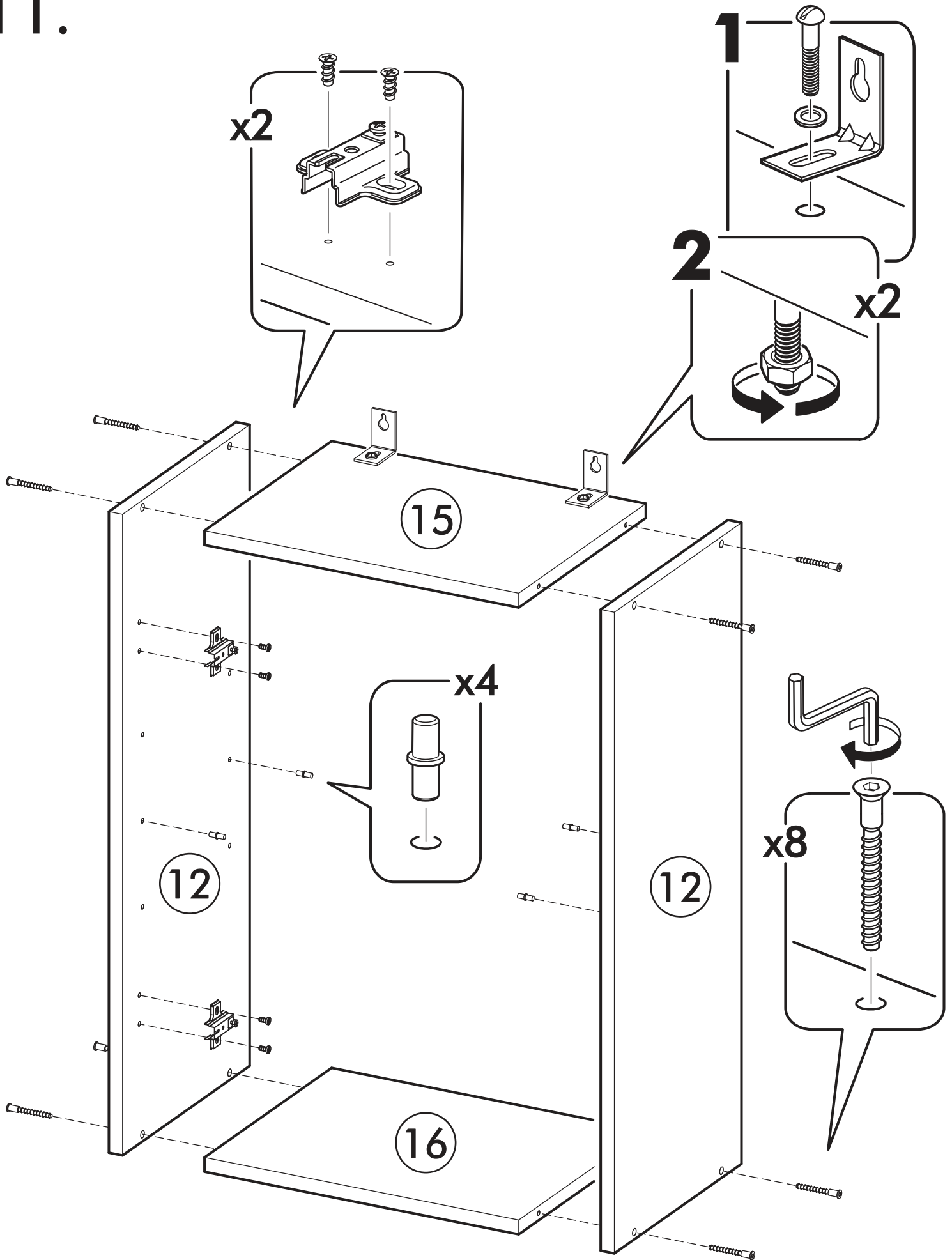
10.



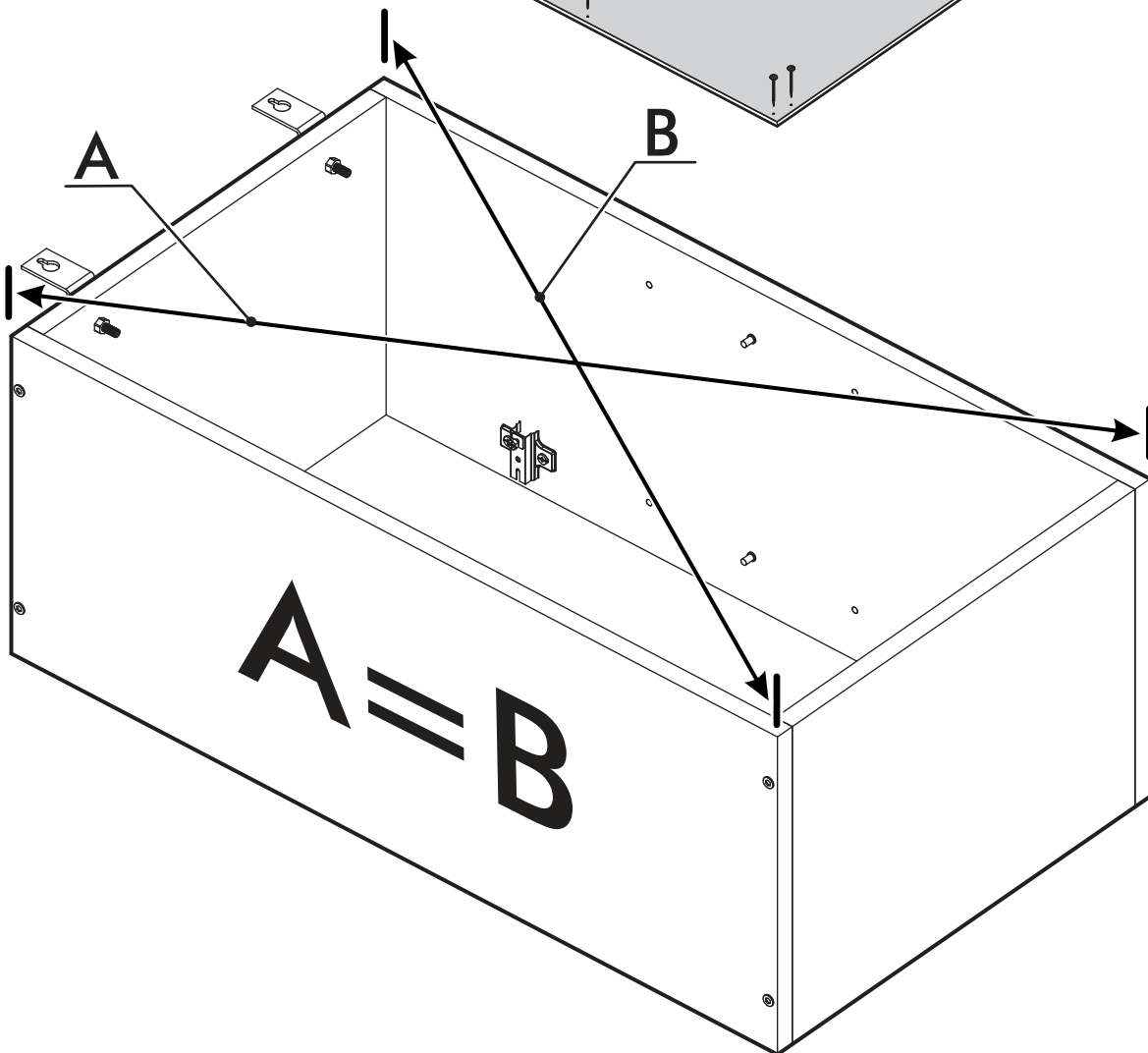
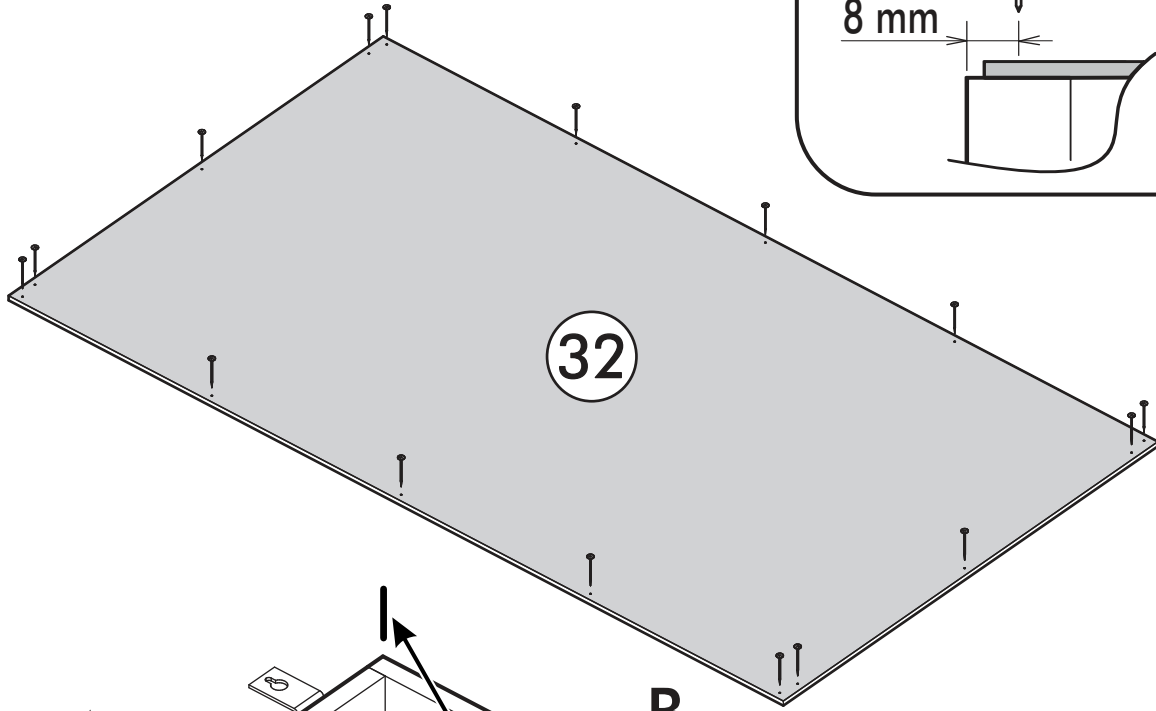
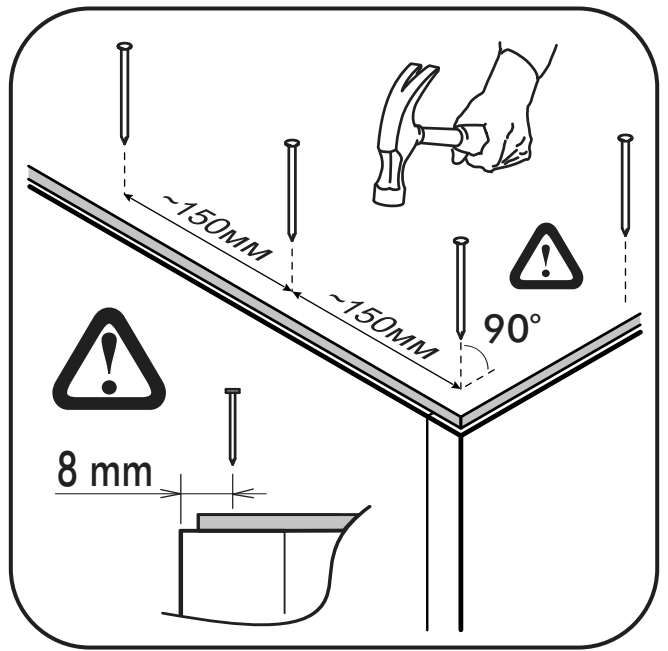
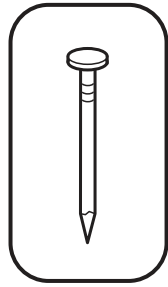
x4



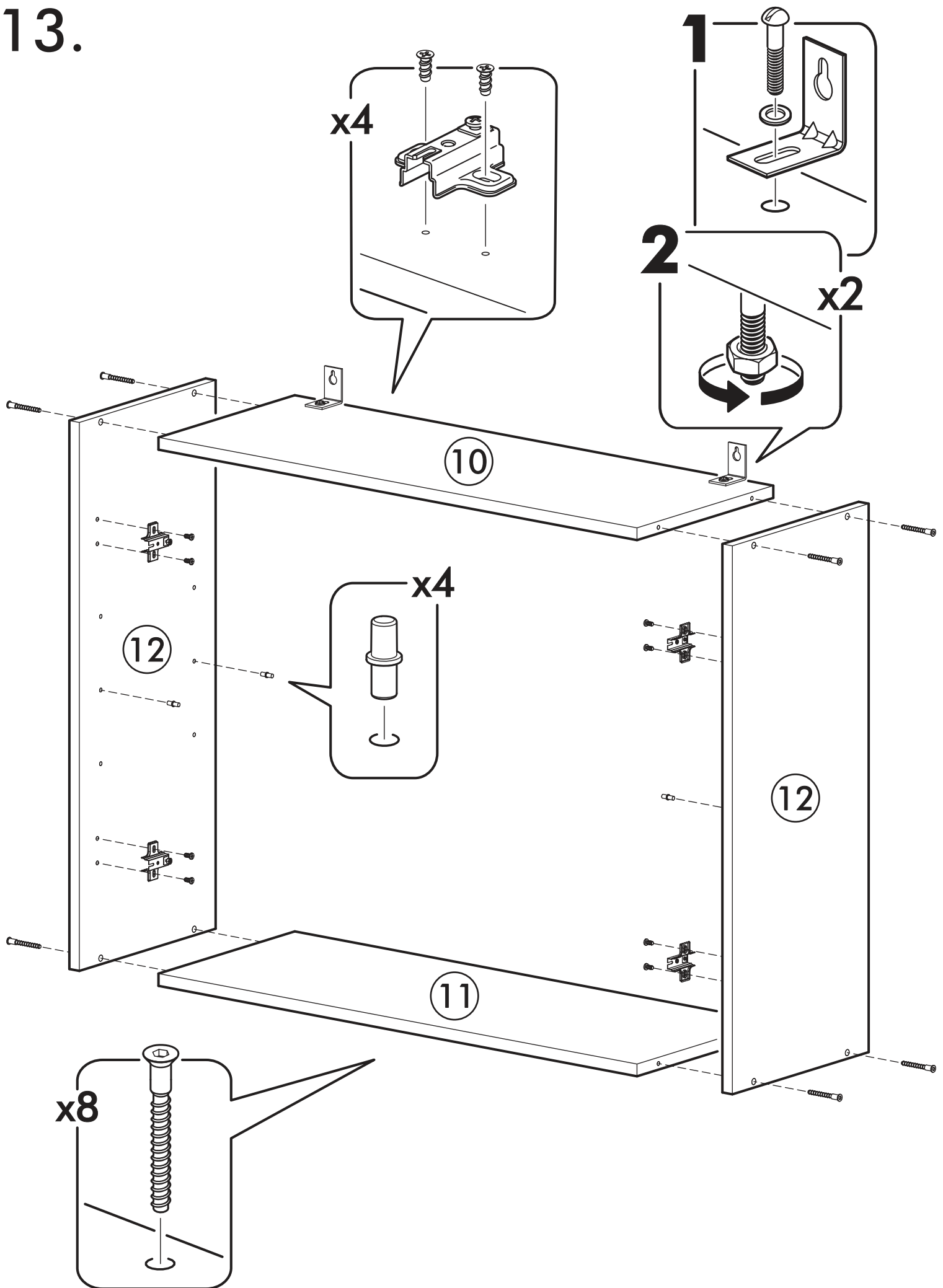
11.



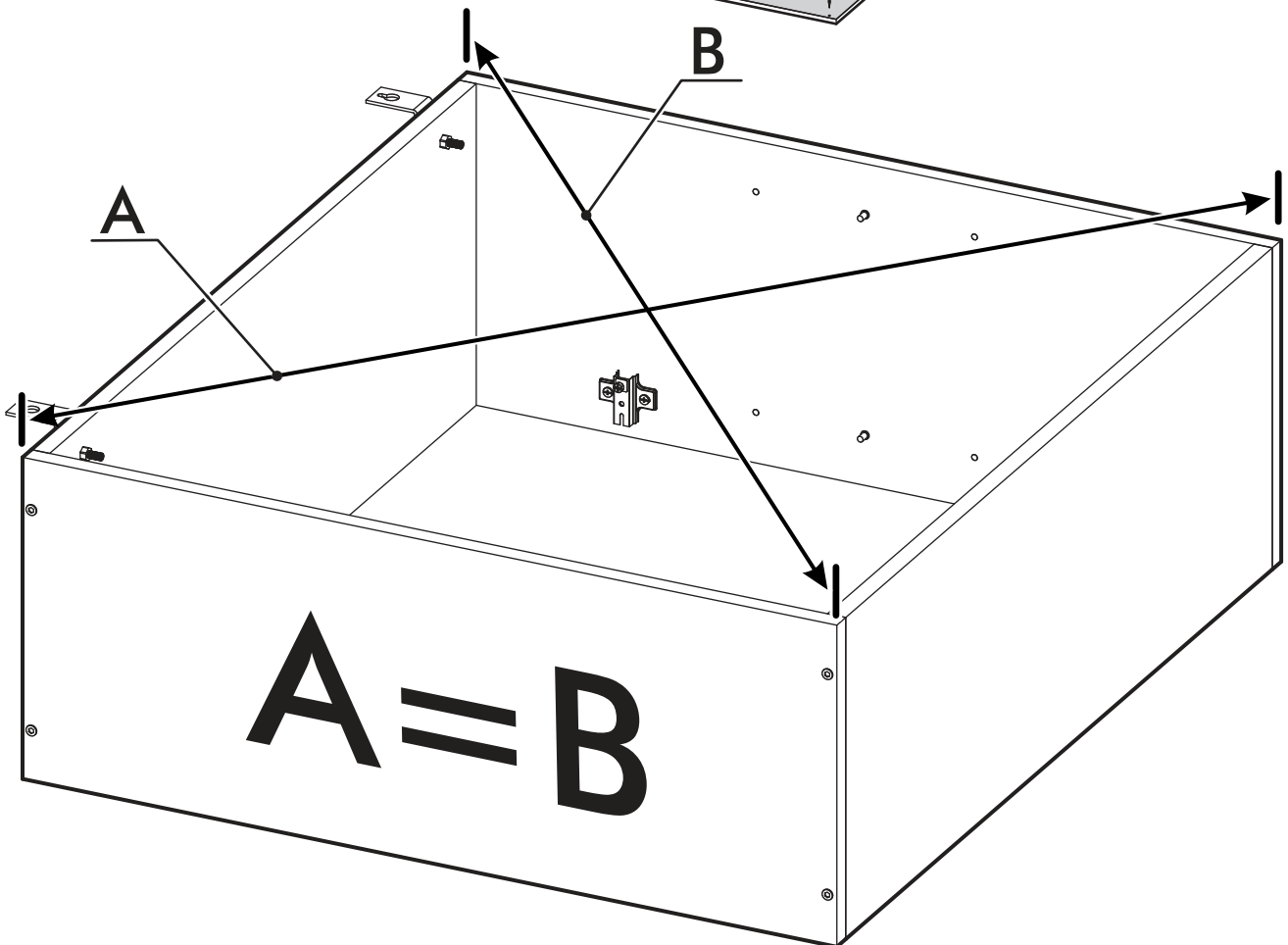
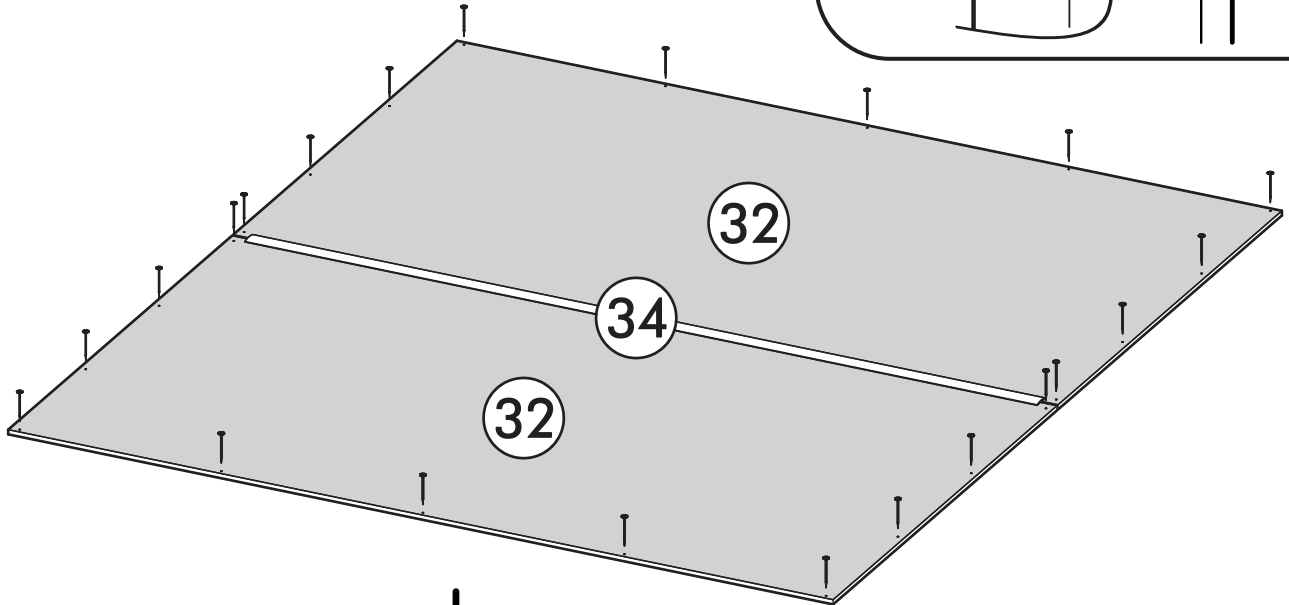
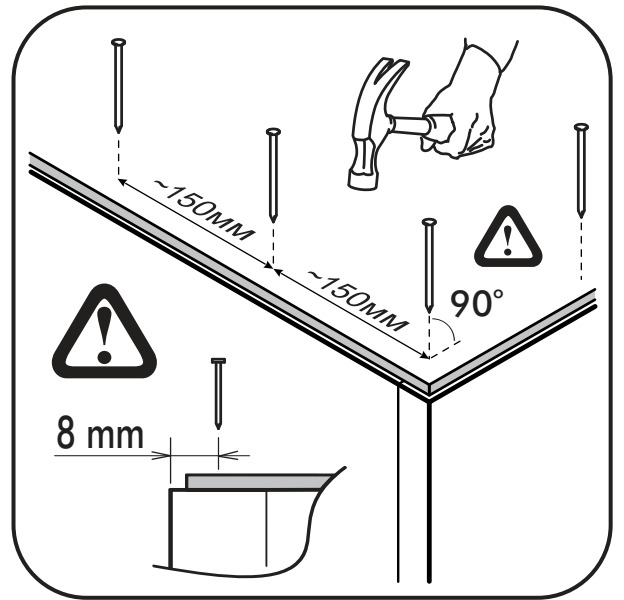
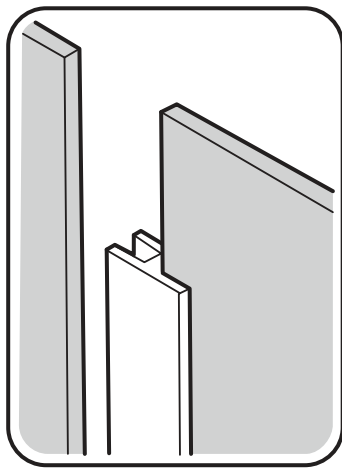
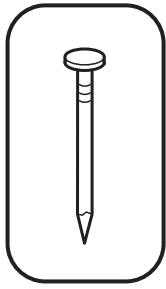
12.



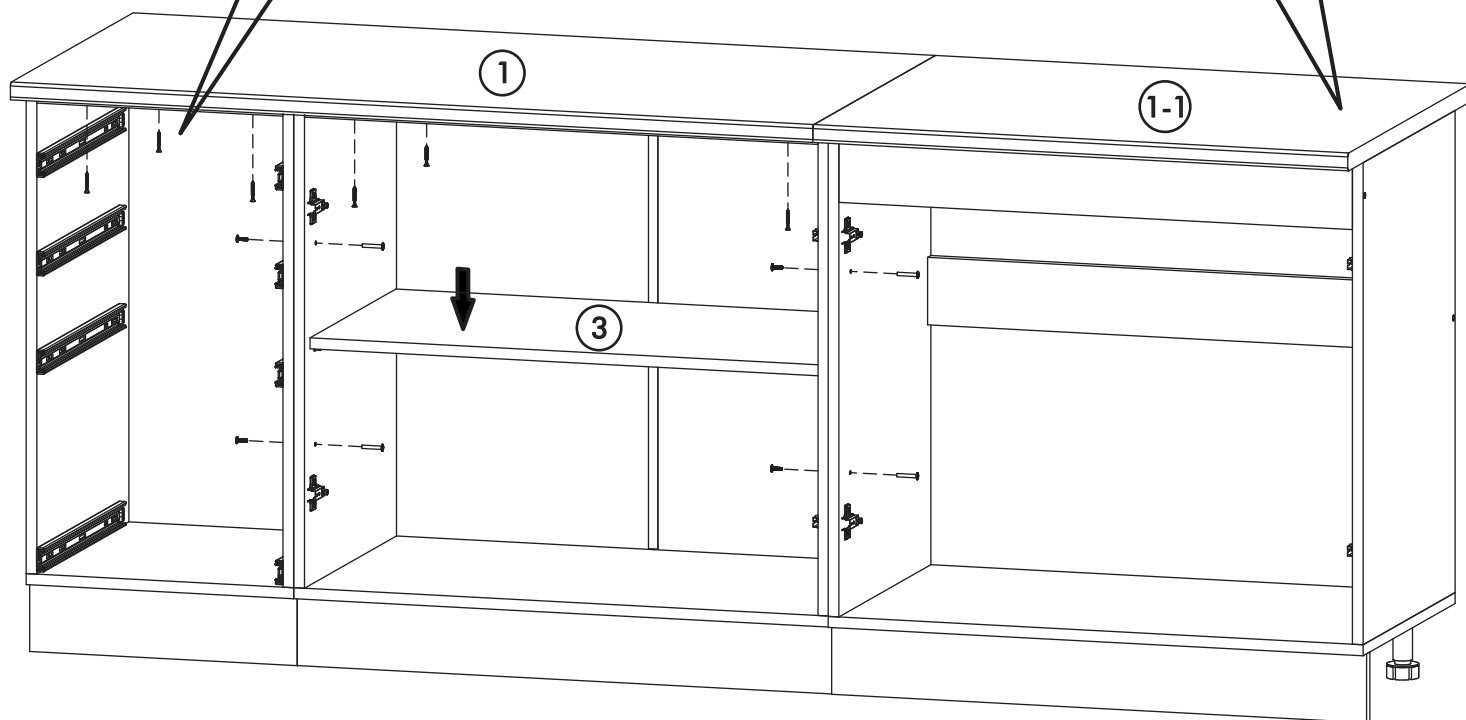
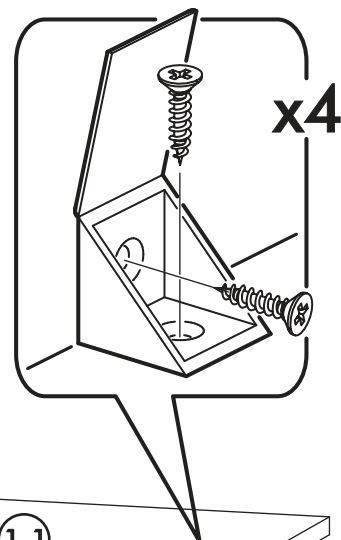
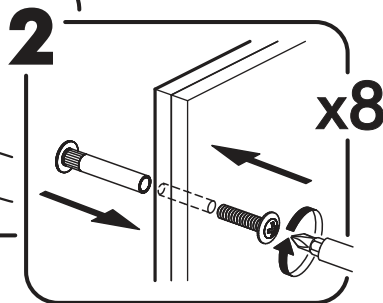
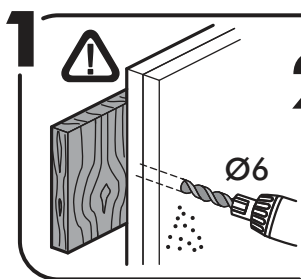
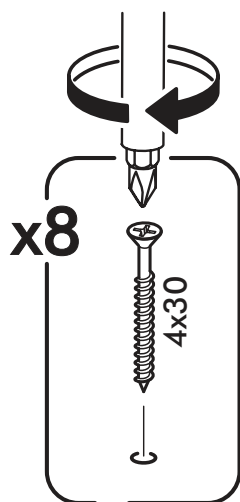
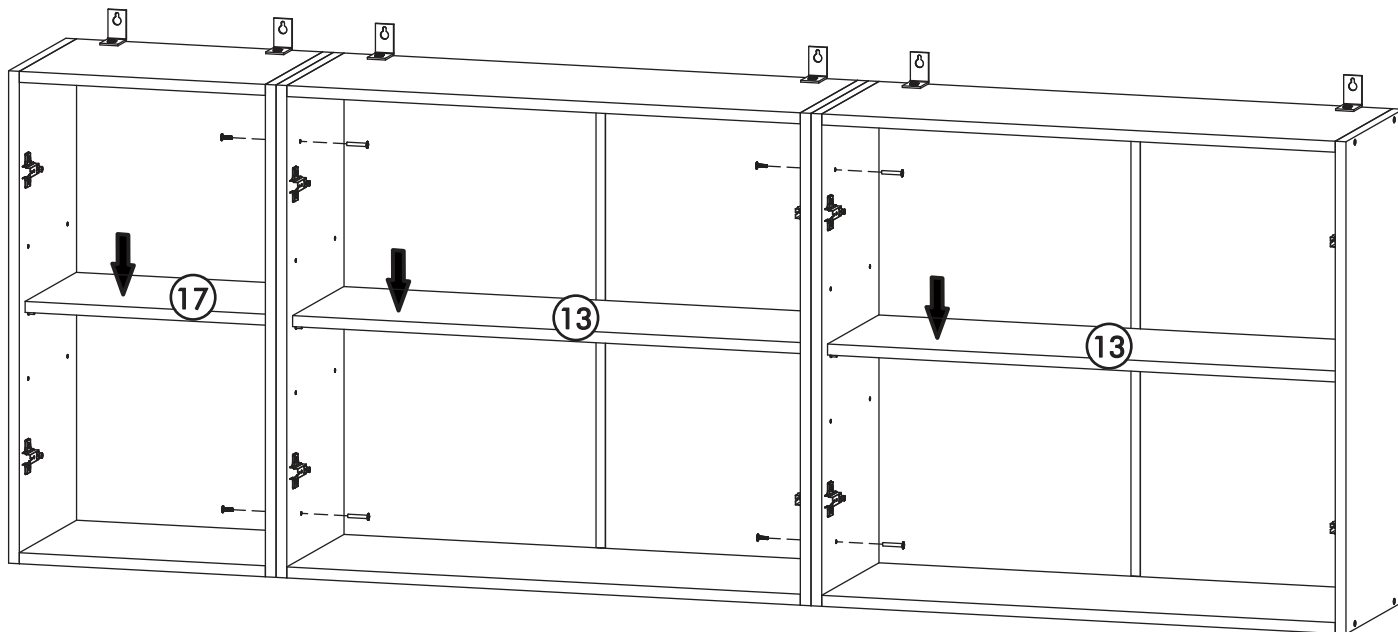
13.



14.



15.



16.

