

Инструкция по эксплуатации

MAYTONI

Подбор и подключение драйверов Triac для светодиодных источников света

1. Описание и назначение драйверов для светодиодных источников света

Драйвер для светодиодных источников света работает от сетевого напряжения 230В/50Гц, ана выходе выдает постоянный ток и напряжение в определенном диапазоне, то есть драйвер является стабилизатором тока.

Не путайте драйвер с блоком питания!*

Драйверы бывают токовые и мультитоковые. Мультитоковые драйверы имеют на своем корпусе DIP-переключатель, с помощью которого можно изменять выходной ток и тем самым подключать светодиоды с разными токовыми характеристиками или подключать несколько светодиодов одновременно параллельно друг другу.

2. Подбор драйвера для светодиодного источника света

Подбор драйвера выполняется, исходя из технических характеристик светодиода, которые производитель светодиодов заявляет в их спецификациях. В случае, если необходимо заменить недиммируемый драйвер на диммируемый драйвер Triac, то технические характеристики диммируемого драйвера должны быть аналогичны характеристикам, указанным на недиммируемом драйвере. Для подбора необходимо обратить внимание на выходные характеристики драйвера (OUTPUT или SEC), а именно на:

- Ток (измеряется в mA)

- Диапазон напряжения (измеряется в V)

Ток диммируемого драйвера не должен превышать показатели тока, указанные на недиммируемом драйвере, а диапазон напряжения должен совпадать.

Подбор драйвера должен выполнять квалифицированный специалист.

3. Замена драйвера для светодиодного источника света

При необходимости замены недиммируемого драйвера на диммируемый, отключите прибор от электропитания и отсоедините светильник от недиммируемого драйвера путем снятия крышки драйвера и извлечения проводов из клемм драйвера.

Далее подключите диммируемый драйвер в обратной последовательности. В случае, если недиммируемый драйвер неразборный, допускается откусить провода с помощью кусачек или другим специальным приспособлением. После чего необходимо смонтировать диммируемый драйвер с осветительным прибором с помощью пайки проводов или специальных клеммников.

Замену драйвера должен выполнять квалифицированный специалист.

4. Основные технические характеристики

Артикул	PSL-TR40-300mA	PSL-TR40-150-300mA	PSL-TR40-350-500mA	PSL-TR40-550-700mA	PSL-TR40-750-900mA	PSL-TR40-950-1200mA
Входящее напряжение, В	AC180-240	AC180-240	AC180-240	AC180-240	AC180-240	AC180-240
Частота питающей сети, Гц	50/60	50/60	50/60	50/60	50/60	50/60
Коэффициент мощности	≥0.9	≥0.9	≥0.9	≥0.9	≥0.9	≥0.9
Максимальная выходная мощность, Вт	12	12	20	28	38	48
Диапазон выходного напряжения, В	23-40	23-40	23-40	23-40	23-40	23-40
Выходной ток, mA	300	150/200/250/300	350/400/450/500	550/600/650/700	750/800/850/900	950/1000/1050/1100/1150/1200
Регулировка тока	Нет	Да	Да	Да	Да	Да
КПД, %	≥80	≥80	≥80	≥80	≥80	≥80
Класс защиты	II	II	II	II	II	II
Степень пылевлагозащиты	IP54	IP20	IP20	IP20	IP20	IP20
Диммирование	Да	Да	Да	Да	Да	Да
Изменение цветовой температуры	Нет	Нет	Нет	Нет	Нет	Нет
Протокол управления	Triac	Triac	Triac	Triac	Triac	Triac
Диапазон диммирования, %	0.1-100	0.1-100	0.1-100	0.1-100	0.1-100	0.1-100
Коэффициент пульсации, %	≤5	≤5	≤5	≤5	≤5	≤5
Диапазон рабочих температур (та), С°	-20...+45	-20...+45	-20...+45	-20...+45	-20...+45	-20...+45
Максимальная температура корпуса (tc), С°	≤65	≤65	≤65	≤65	≤90	≤90
Габаритные размеры (Д*Ш*В), мм	44*44*25	130*30*20	151*39*30	151*39*30	187*40*30	187*39*30
Вес, гр.	62	56	90	94	170	170

5. Комплектация

1. Драйвер
2. Инструкция по эксплуатации

6. Размещение драйвера для светодиодных источников света

В непосредственной близости от осветительного прибора

Примечание:

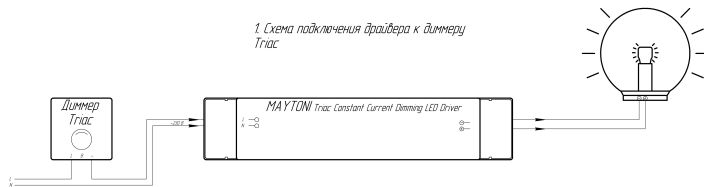
При монтаже нескольких драйверов рекомендуется их размещать на расстоянии не менее 200мм друг от друга, а также обеспечивать не менее 200мм свободного пространства вокруг устройства для естественной вентиляции. В случае невозможности обеспечить свободное пространство используйте принудительную вентиляцию;

7. Подключение драйвера к электрической сети

- Фазный провод подключить к проводу L (PRI);
- Нулевой провод подключить к проводу N (PRI);
- Провода + и – подключить к нагрузке, соблюдая полярность (OUTPUT или SEC)

7.1 Схемы подключения драйвера Triac для светодиодного источника света.

1. Схема подключения драйвера к диммеру Triac



*Внимание!

В избежание поражения электрическим током перед началом работы отключите электропитание.



Меры предосторожности!

- Все работы по монтажу должны производиться лицами, имеющими для этого соответствующие допуски и квалификацию. При необходимости обратитесь к квалифицированному электрику.
- Все монтажные и демонтажные работы проводить только при обесточенной сети.
- Не устанавливайте драйверы в местах, где может произойти случайный контакт человека с электрическими соединениями данного электроприбора.
- Все соединения выполнять согласно ПУЭ.
- Запрещается использование устройства в сетях, не имеющих стандарт ~230В 50Гц, это может привести к некорректной работе и преждевременному выходу его из строя.

8. Возможные неисправности и методы их устранения

Неисправность	Причина	Метод устранения
Драйвер не работает	Нет контакта в соединениях	Проверьте все соединения
	Перепутано входное и выходное подключение к источнику питания	После такого подключения источник питания мгновенно выйдет из строя. Замените источник питания на новый.
	Не соблюдена полярность при подключении источника питания и нагрузки	Подключите нагрузку соблюдая полярность, если прибор не заработал, то нагрузка могла выйти из строя и тогда ее требуется заменить
	Драйвер неисправен	Обратитесь к продавцу или в сервисный центр
Нагрузка не работает	В нагрузке присутствует короткое замыкание	Проверьте все соединения на отсутствие короткого замыкания
	Нагрузка неисправна	Обратитесь к продавцу или сервисный центр
Температура корпуса превышает заявленную температуру на корпусе драйвера	Недостаточно пространства для отвода тепла	Проверьте температуру воздуха в месте установки, обеспечьте достаточную вентиляцию

Утилизация Изделие в своей конструкции содержит электронные компоненты и элементы питания, поэтому невозможна утилизация согласно правилам обращения с твердыми бытовыми отходами и требуется обращение в специальные пункты по переработке электроники и электронных компонентов.

Транспортировка Изделие в упаковке пригодно для транспортировки морским, железнодорожным, автомобильным и авиационным транспортом.

Хранение Хранение товара производится при условии, что возникшая неисправность связана с дефектом, связанным с производством изделия, и относительной влажностью воздуха 95%. Не допускается прямое воздействие влаги.

Сертификация Эксплуатация устройства при соблюдении всех правил, указанных в инструкции является безопасным и соответствует всем Требованиям Технических регламентов: ТР ТС 004/2011, ТР ТС 020/2011, ТР ЕАЭС 037/2016

Гарантийные обязательства

- Гарантия на изделие составляет 36 месяцев со дня продажи, дата устанавливается на основании документов, устанавливающих факт продажи.
- Гарантийное обслуживание производится при условии, что возникшая неисправность связана с дефектом, связанным с производством изделия, а также при условии соблюдения всех правил эксплуатации, транспортировки и хранения, приведенных в данной инструкции.
- Гарантия не действительна в случаях: если изделие использовалось в целях, не соответствующих его прямому назначению; дефект возник после передачи товара потребителю и вызван неправильным или небрежным обращением, не соблюдением требований, приведенных в данной инструкции. А также в случаях воздействия непреодолимых сил, в т. ч.: пожара, наводнения, высоковольтных разрядов и др. стихийных бедствий, несчастных случаев и умышленных действий третьих лиц, повлекших неисправность изделия.

Изготовитель:
«MAYTONI GMBH», Feldstiege 98, 48161
MÜNSTER, Германия

Импортер:
ООО «ФАКЕЛ», Россия, 119454, г. Москва, ул.
Лобаневского, д. 92, корп. 4, пом. VIa

Разработано в Германии. Сделано в Китае.

Применение:
Без печати и кассового чека, в соответствии
с законом РФ претензии и гарантия не применяются.

Товар получен, к внешнему виду и комплектации претензий не имею, с гарантийными обязательствами ознакомлен:

Подпись покупателя _____

Подпись продавца _____

Дата продажи «_____» 20__ г.

Артикул _____

Штамп торгующей организации:

Методы подбора и подключение диммера

1. Выбор диммера

Для корректной работы светодиодных светильников вместе с диммером необходимо правильно его подобрать. Для этого нужно проверить маркировку драйвера и определить способ диммирования. По своему принципу работы диммеры могут делиться на приборы, отсекающие по переднему фронту (Leading Edge Dimming) и по заднему фронту (Trailing Edge Dimming). Диммеры отсекающие по переднему фронту полуволну, маркируются обозначениями RL или TRIAC. Диммеры отсекающие по заднему фронту полуволну, маркируются обозначениями RC или MOSFET. В случае, если на драйвере отсутствует маркировка способа диммирования, то в продаже существуют универсальные диммеры с DIP-переключателями на задней панели, где при необходимости можно выбрать корректный режим диммирования (RL/RC).

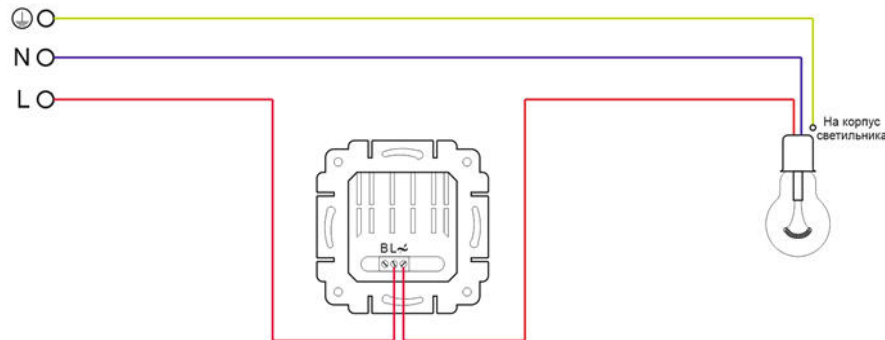
Также необходимо учитывать общую потребляемую мощность всех светодиодных светильников, подключаемых к диммеру и исходя из этого, выбрать диммер с запасом мощности в 15-20%.

Для подключения к цепям с блоком питания и монохромной светодиодной лентой используют диммеры для светодиодных лент. Для светодиодных лент CCT, RGB и RGBW необходимо использовать специальные для таких светодиодных лент диммер-контроллеры.

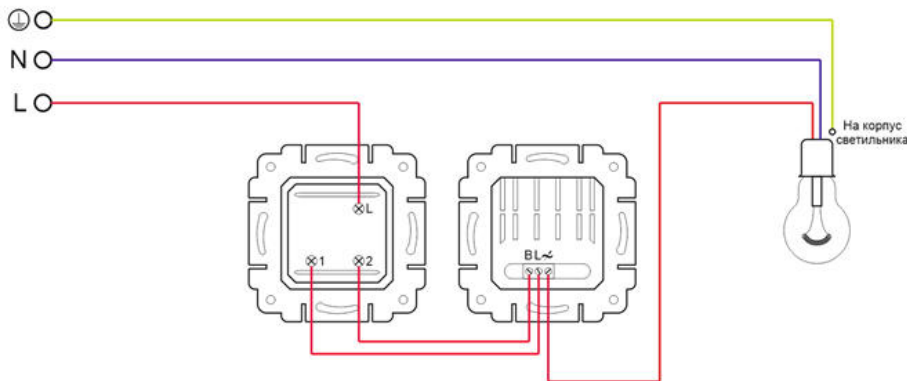
2. Подключение диммера

Подключение диммера осуществляется в соответствии со схемой, поставляемой вместе с устройством. Ниже представлены варианты подключения диммеров.

2.1 Схема подключения диммера

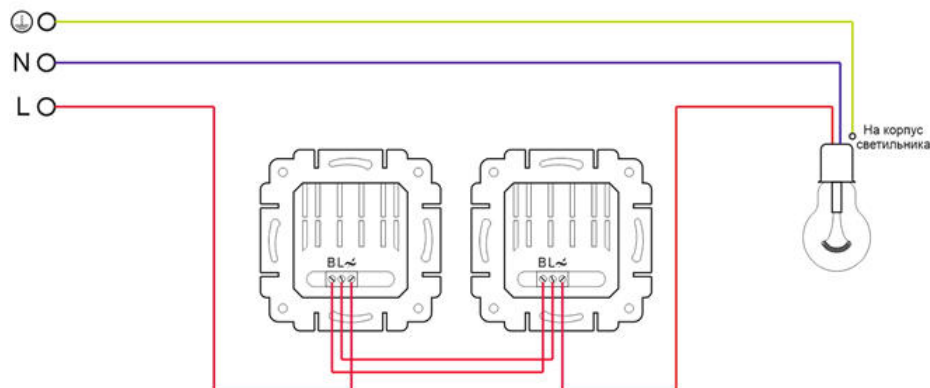


2.2 Подключение диммера с проходным выключателем



2.3 Подключение двух диммеров в проходную цепь

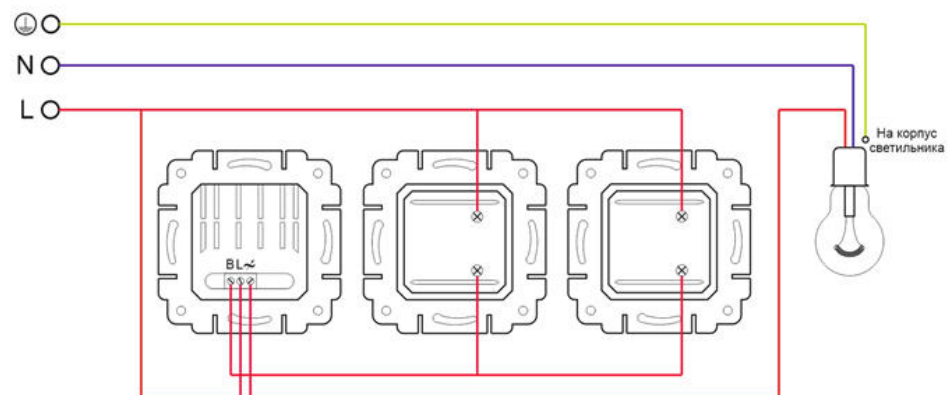
Такой вариант схемы применяется в случаях, когда требуется возможность не только включения, но и управления яркостью из двух мест. Следует учитывать, что для этого потребуются два одинаковых диммера.



Technical

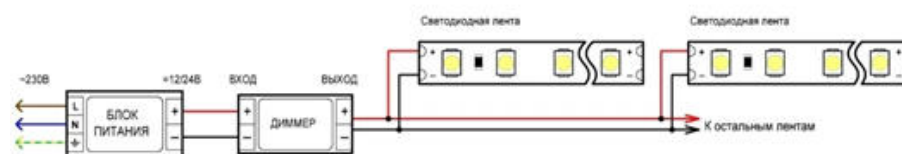
2.4 Подключение диммера с кнопками управления освещением

Такая схема позволяет управлять освещением более чем из двух мест.



2.5 Подключение диммера со светодиодной лентой (лентой белого свечения или лентой с одним цветом свечения).

Такая схема позволяет управлять освещением более чем из двух мест.



2.6 Подключение RGB-контроллера со светодиодной лентой RGB.

