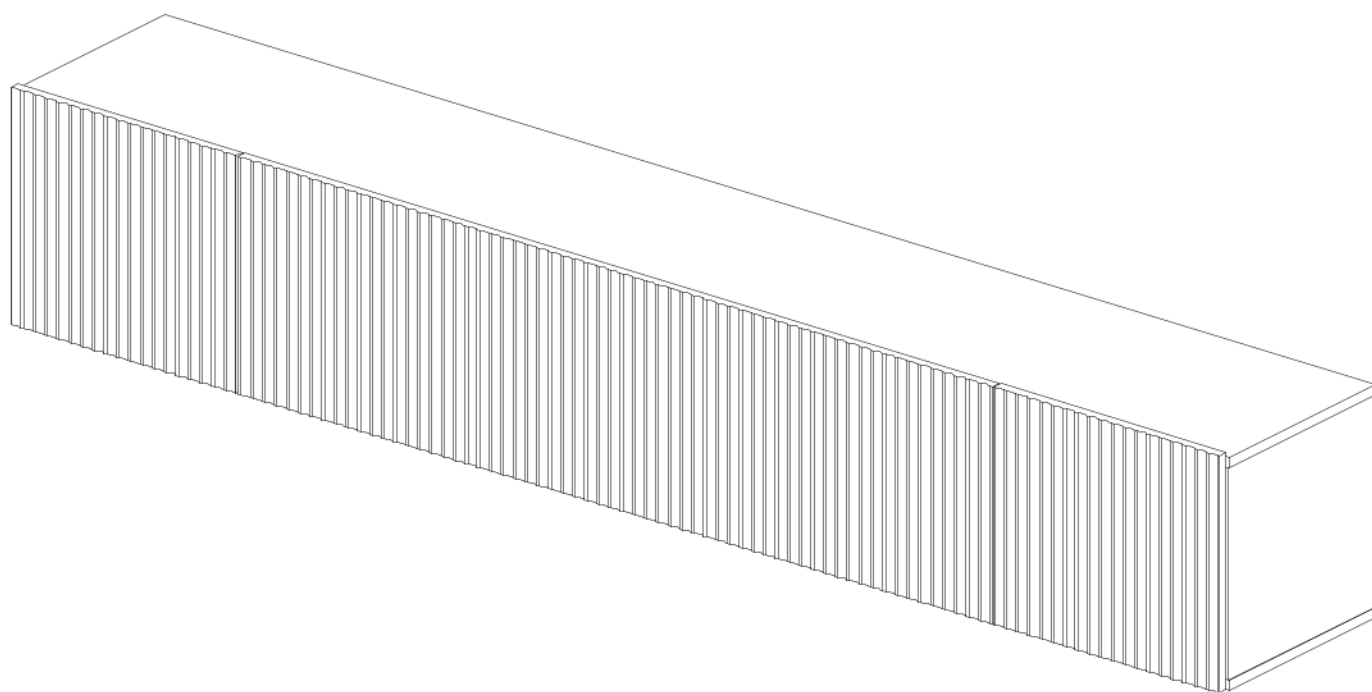


Инструкция по сборке и эксплуатации мебели

СКАНДИ Тумба под ТВ (МДФ)

Габариты: Д.2 130 x В.352 x Г.350 мм



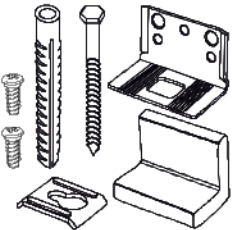
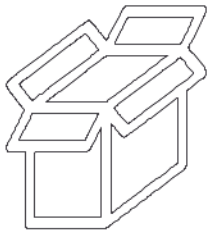


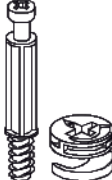
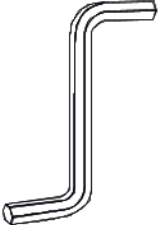




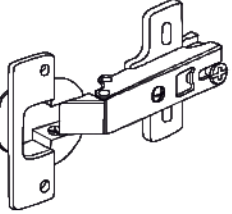


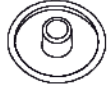
Нагрузка на тумбу - не более 30кг при равномерно распределенной статической нагрузке!

*Уважаемые покупатели!
Рекомендуем доверить сборку Вашей мебели профессиональным сборщикам*

Дата верстки: 24.06.2022

Упаковка	Материал	Поз.	Наименование	Кол-во	Размер	
1	ЛДСП 16 мм(Каркас)	4	Крышка низ	1	2 130	330
	ЛДСП 16 мм(Каркас)	6	Вязка	1	1 332	330
	ЛДСП 16 мм(Каркас)	16	Бок правый	1	320	330
	ЛДСП 16 мм(Каркас)	17	Бок левый	1	320	330
	ЛДСП 16 мм(Каркас)	18	Перегородка	1	176	330
	ЛДСП 16 мм(Каркас)	19	Перегородка	1	128	330
	ЛДСП 16 мм(Каркас)	23	Перегородка ЛЕВАЯ	1	320	330
	ЛДСП 16 мм(Каркас)	24	Перегородка ПРАВАЯ	1	320	330
	ЛДСП 16 мм(Каркас)	5	Крышка верхняя	1	2 130	330
	ЛХДФ 3,2 мм	22	Задняя стенка	1	348	1 346
	ЛХДФ 3,2 мм	20	Задняя стенка	2	348	388
	МДФ 16 мм(Фасад)	2	Створка	2	358	396
	МДФ 16 мм(Фасад)	3	Створка	1	358	1 328
	Фурнитура в коробе/комплектующая	500	Фурнитура (ВНУТРИ УПАКОВКИ)	1		

Набор фурнитуры

 <p>навес уголок с накл.(35x45x50)+ Дюб.8*50мм + шуруп 6*60мм</p> <p>x4</p>	 <p>Коробка_# 470 (Z-картон) под фурнитуру (Д.280 x В.75 x Ш.100 мм)</p> <p>x1</p>	 <p>схема-сборки</p> <p>x1</p>	 <p>стяжка-евро 6,3*50 мм</p> <p>x16</p>	 <p>стяжка hettich эксцентриковая</p> <p>x12</p>
 <p>Ключ для стяжки евро</p> <p>x1</p>	 <p>Шуруп 4,2*14 мм п/ш цинк (саморез)</p> <p>x10</p>	 <p>Шуруп 3,5*15 мм цинк (hettich)</p> <p>x45</p>	 <p>Демпфер силиконовый</p> <p>x8</p>	 <p>кронштейн хлебный СТ-105</p> <p>x1</p>
 <p>Петля четырехшарнирная накладная (к)</p> <p>x7</p>	 <p>Гвоздь 2 * 20 мм</p> <p>x60</p>	 <p>Заглушка для эксц. стяжки серая</p> <p>x12</p>	 <p>Заглушка для евро-стяжки серая</p> <p>x16</p>	

Приемка мебели

При получении рекомендуется проверить мебель на предмет ее комплектности и внешних качественных признаков. Следует вскрыть упаковку, осмотреть лицевые панели, зеркала, стеклянные элементы, проверить наличие и комплектность фурнитуры, убедиться в отсутствии видимых дефектов. Необходимо помнить, что принятие мебели без указания на явные недостатки, которые могли быть обнаружены при обычном осмотре, лишает покупателя права впоследствии предъявлять по ним претензии. При этом недостатком или дефектом мебели не считаются:

- наличие определенных особенностей в его элементах, обусловленных стилистическим замыслом производителя в подборе исходных материалов или связанных с природным происхождением используемых материалов, с их несущественными отличиями фактур и/или оттенков.
- незначительная разность цветовых оттенков облицовочных тканей, а также покрытий из искусственной и натуральной кожи.
- незначительная разность цветовых оттенков и отличие рисунка и/или декора. Складки и морщины на обивочных материалах мягких элементов, возникающие по причине нагрузок в результате упаковки и/или в процессе транспортировки, и исчезающие после разглаживания рукой, также не являются дефектом.

Общие условия эксплуатации и ухода за мебелью

1. Мебель должна эксплуатироваться в сухих и теплых помещениях, не подверженных перепадам температур, имеющих отопление и вентиляцию при температуре воздуха не ниже +10 град С и не выше +40 град С с относительной влажностью 45-75%. Существенные отклонения от указанных режимов приводят к значительному ухудшению потребительских качеств и повреждения мебели.

2. Запрещается устанавливать нагревательные приборы (печки, плиты, духовки, световые элементы и др.) рядом с фасадами, т.к. контакт с поверхностями или воздухом, температура которых превышает 80 градусов по Цельсию может привести к оплавлению, деформации и отслоению пластика ПВХ от основы фасада. Избегать повышенной влажности. Рекомендуем установить принудительную вытяжку в зоне установки плиты.

3. Во избежание выгибания и разбухания деталей из ЛДСП / МДФ следует оберегать их поверхность от длительного воздействия влаги. Недопустимо попадание на поверхности жидкостей, растворяющих пластики, пленку ПВХ (кислоты, растворитель, спирт, ацетон, бензин и др.).

4. Следует оберегать фасады от механических повреждений, которые могут быть вызваны воздействием твердых предметов, абразивных порошков.

5. Во избежании возникновения царапин, нельзя подвергать любому механическому воздействию рисунок на фасадах с фотопечатью.

6. Старайтесь нагружать кухонные навесные шкафы и выдвижные кухонные ящики равномерно, обеспечивая равновесие скользящих частей. Предметы на полках рекомендуется размещать по принципу: наиболее тяжелые – ближе к краям (стенкам ящика), более легкие ближе к центру. Помните о недопустимости статической вертикальной нагрузки для выдвижных кухонных ящиков из ЛДСП более 5 кг, на полки шкафов и столов – более 8 кг. При эксплуатации выдвижных ящиков и раздвижных дверей не прилагайте чрезмерных усилий.

7. Секции с полками из ЛДСП предназначены для хранения сухой посуды и кухонных принадлежностей. Для хранения мокрой посуды предназначены специальные секции с металлическими полками и закреплённым снизу поддоном.

8. Не допускается длительное воздействие прямых солнечных лучей, которое может привести к цветовым изменениям на поверхностях мебели или мате риале обивки.

9. После 6 месяцев эксплуатации мебели под нагрузкой может сложиться ситуация, когда некоторые механические детали, такие как петли, направляющие, замки и т.д., утратят оптимальную настройку, выполненную во время сборки и установки мебели. Смазка механических узлов со временем высыхает, теряет свои свойства. Подобные явления проявляются в затруднении и скрипе при открывании створок, механизмов раскладывания, механизмов выдвижения ящиков. В таких случаях не следует прилагать чрезмерные физические усилия, а необходимо выполнить своевременную регулировку петель или смазку подвижных частей механизмов специальными смазочными средствами. В процессе эксплуатации мебели резьбовые соединения следует периодически подтягивать.

Для сохранения и поддержания мебели в хорошем состоянии в течение длительного срока рекомендуем прочитать подробные инструкции по уходу и эксплуатации мебели, представленные на нашем сайте mstyle.ru во вкладке «ПОКУПАТЕЛЯМ» в шапке сайта.

Гарантийные обязательства

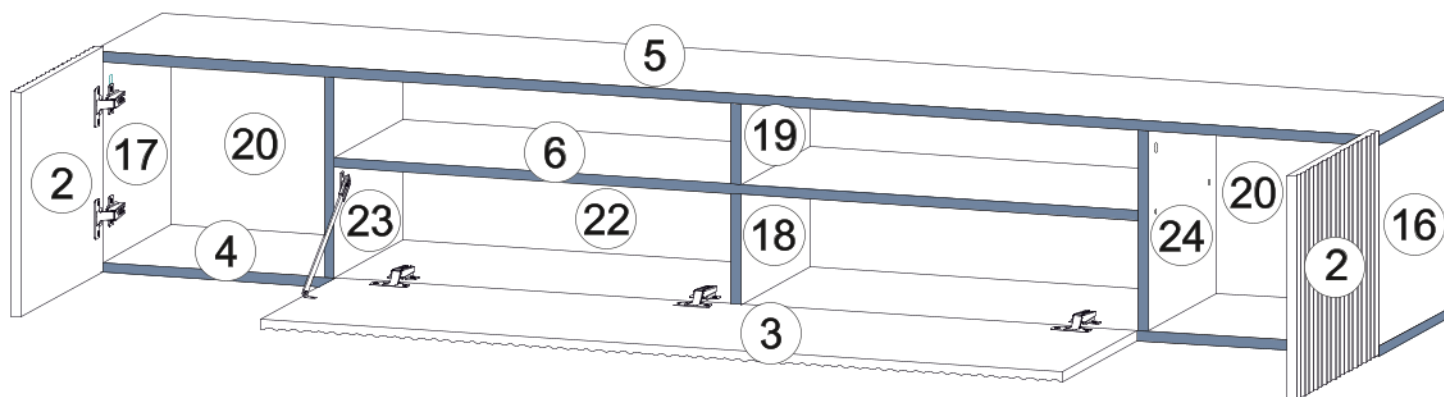
Изготовитель гарантирует соответствие мебели требованиям ГОСТ 16371-2014, ГОСТ 19917-2014 при соблюдении условий транспортирования, эксплуатации, хранения и сборки. Гарантийный срок эксплуатации изделия - 3 года с даты производства. Гарантии не распространяются на изделия поврежденные при перевозке, а также при не соблюдении правил сборки, эксплуатации и хранения, изложенных в настоящей инструкции. Все виды деталей изображены схематично и могут отличаться от оригиналов. Производитель оставляет за собой право вносить изменения в конструкцию, не ухудшающие ее эксплуатационные характеристики.

Заявка на производство № от (дата выпуска)		Ярлык для маркировки	
Первичная изготовительская фурнитура		Название изделия	
Название изделия		- Маркировочный - (каждое изделие имеет)	
- Маркировочный - (каждое изделие имеет)		[Серия номенклатуры]	
[Серия номенклатуры]			
Наименование	Кол-во	Произведено в России	
Панель 2* 20 мм	100		
Вагнупла - для евро-стоек белфорда	56		
Вагнупла телескопическая D 8 мм - белая	4		
Блок для створки евро	1		
Коробка (2-створка) под фурнитуру 480x100x100 мм	1		
накладка 88*64*20 мм № 1 металл	10		
петли - четырехшарнирные накладные (металл)	8		
поликарбонат - белый	8		
ручка СВ8 мет+мет 128 мм	3		
створка евро 6,8*50 мм	56		
стопки-оборты	1		
шарик Ø30 мм	4		
шарик - 3,0*15 мм (metal)	80		

Вложенный в фурнитуру «Маркировочный ярлык» отрезать по линии и приклеить на заднюю стенку изделия по окончании сборки

СПАСИБО ЗА ПОКУПКУ

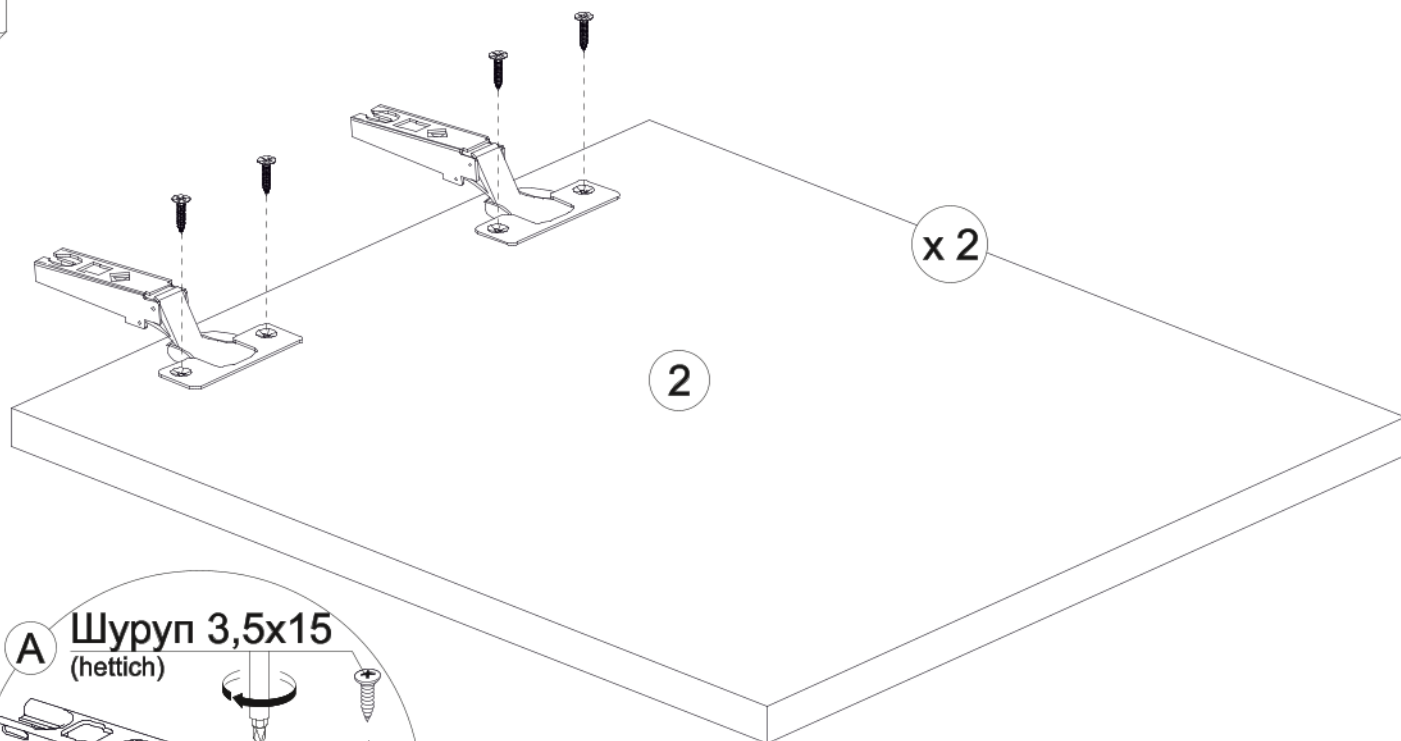
Условное обозначение:  - кромочный материал



В процессе сборки Вам понадобятся:



1

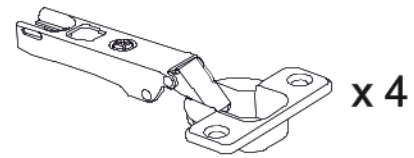


x 2

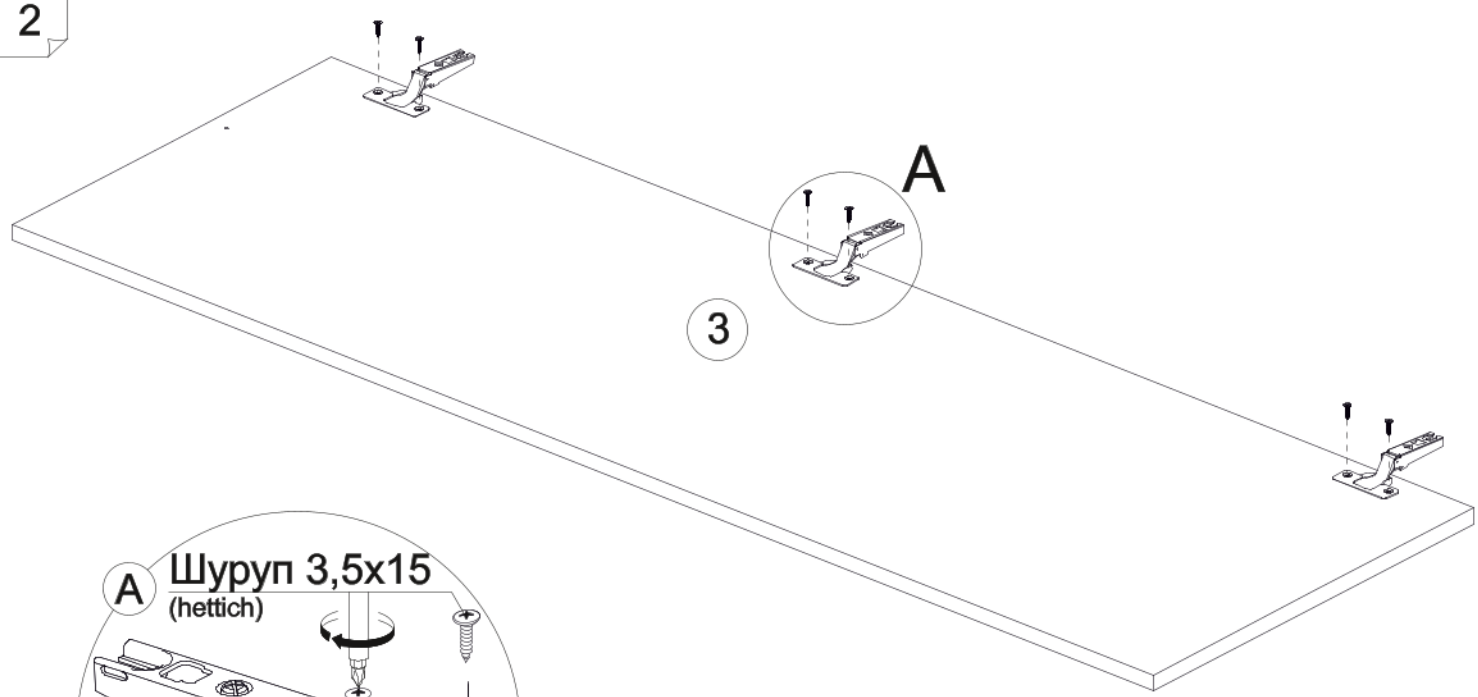
2

A Шуруп 3,5x15
(hettich)

Петля
накладн.



2

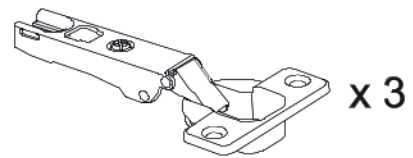


3

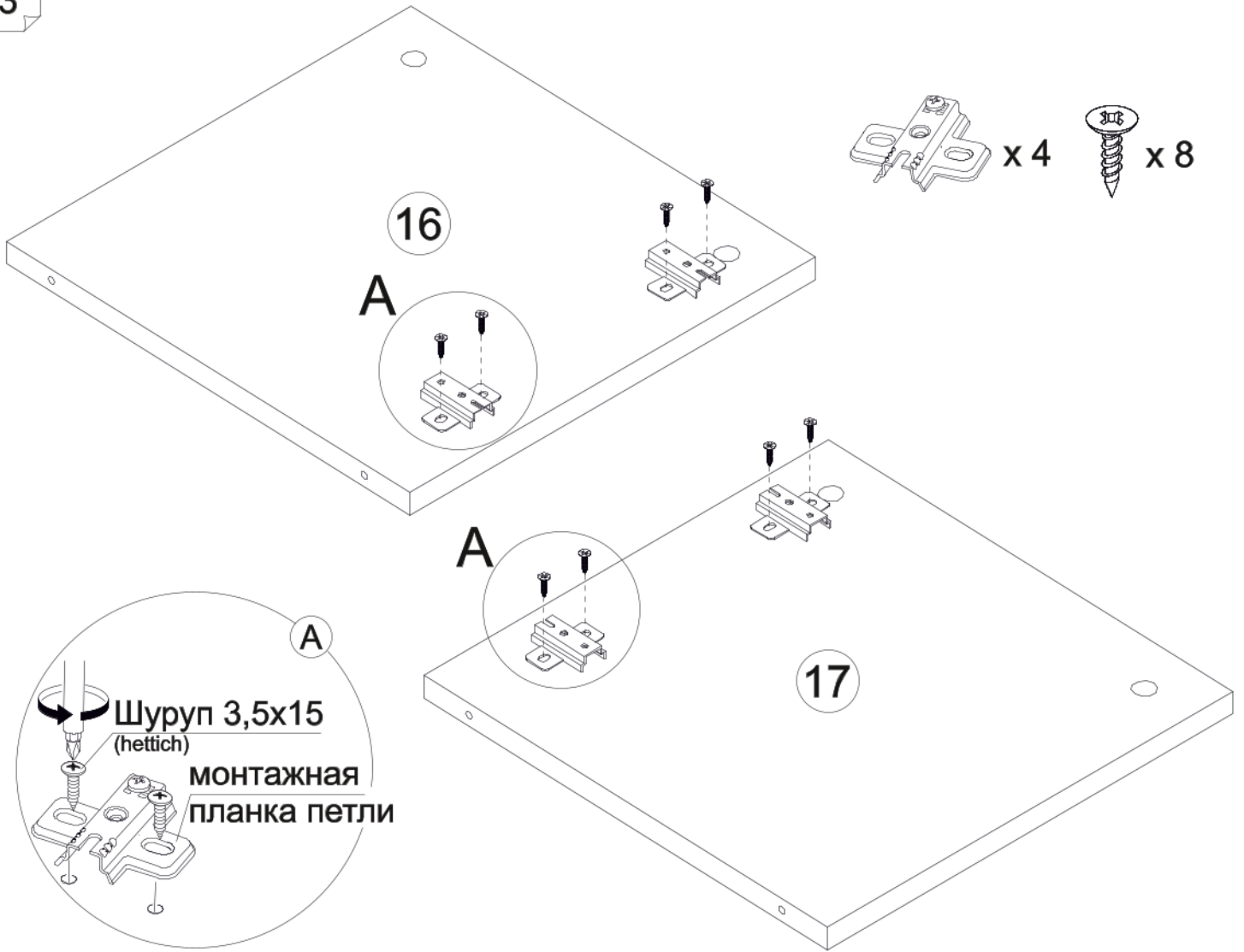
A

A Шуруп 3,5x15
(hettich)

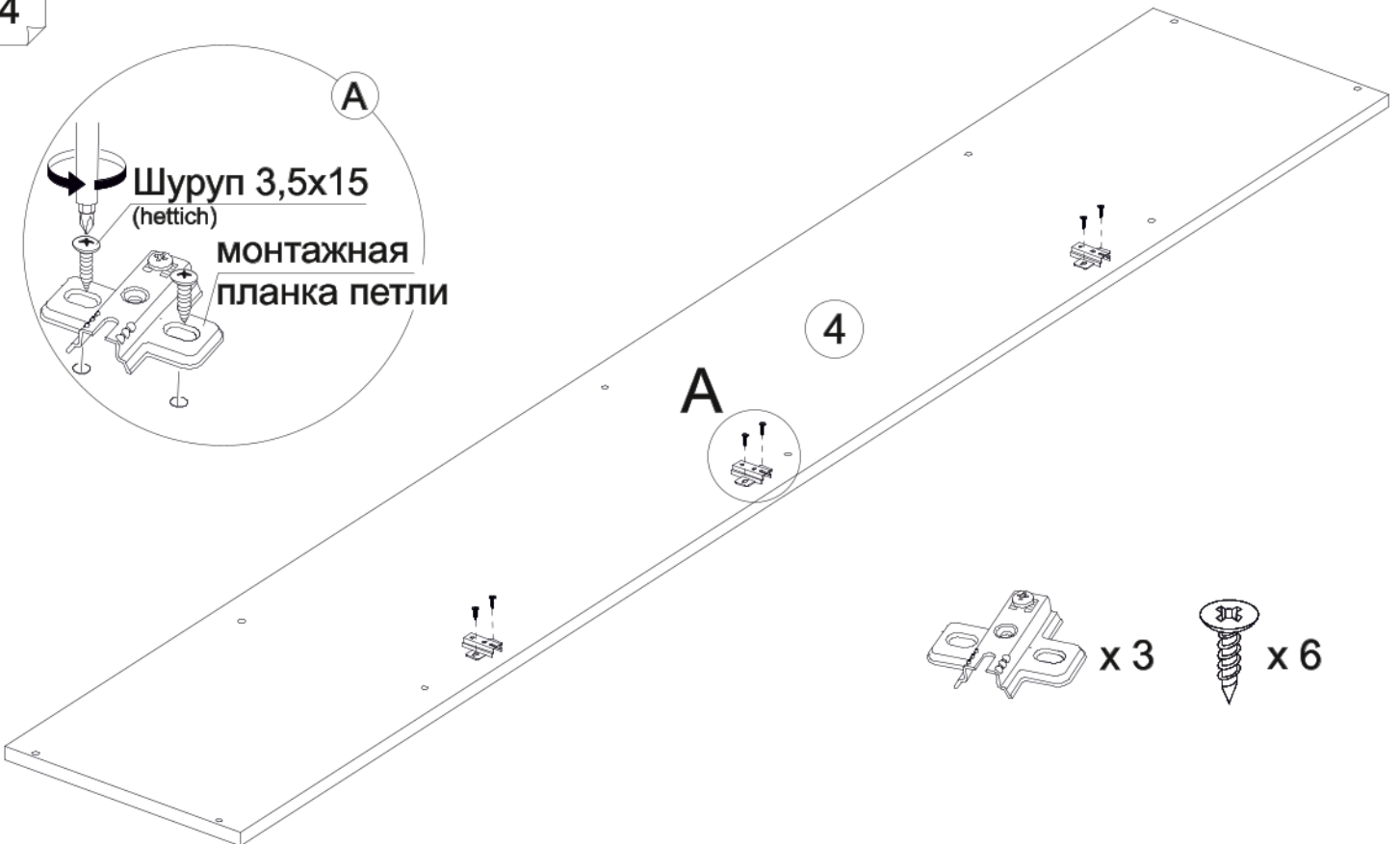
Петля
накладн.



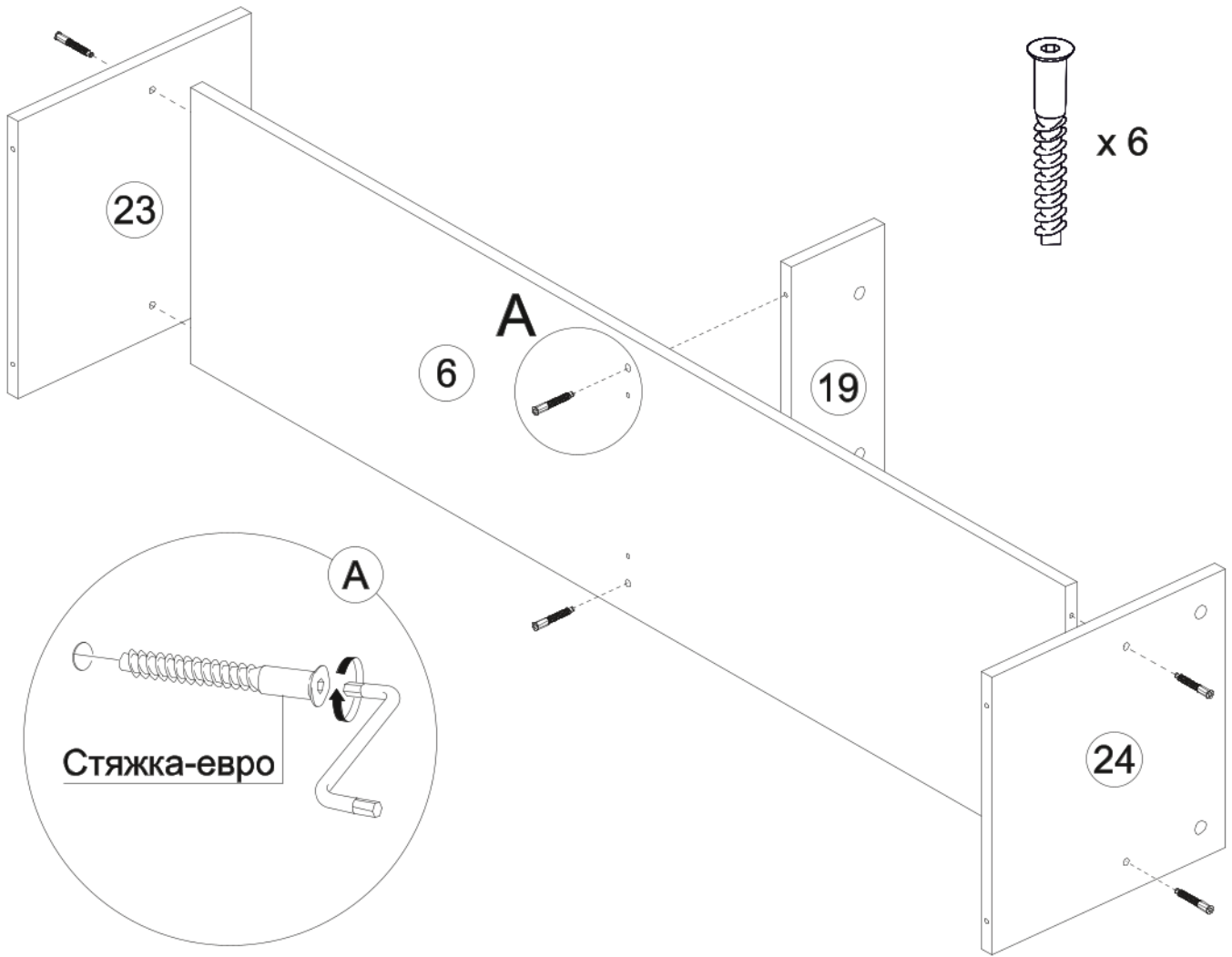
3



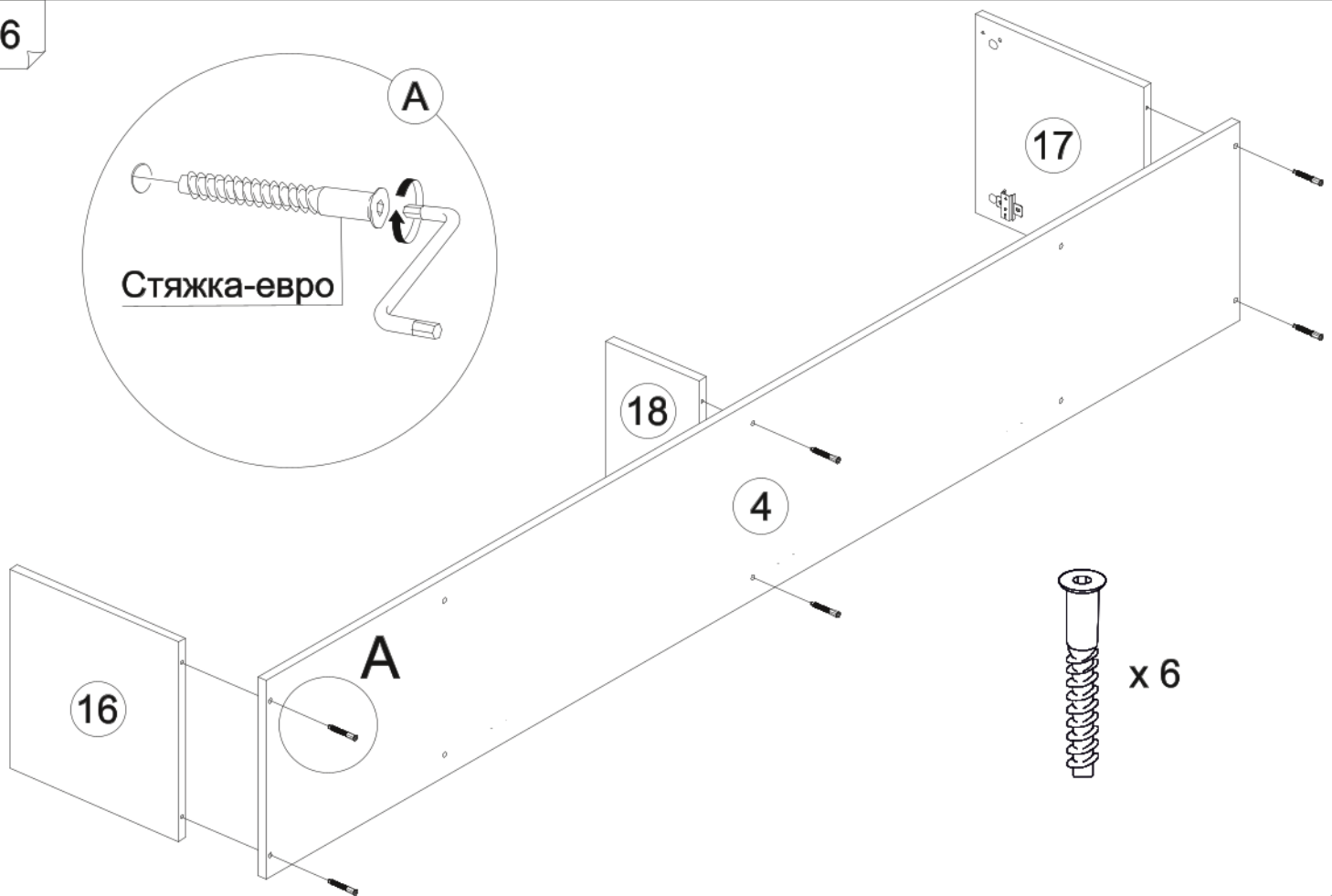
4



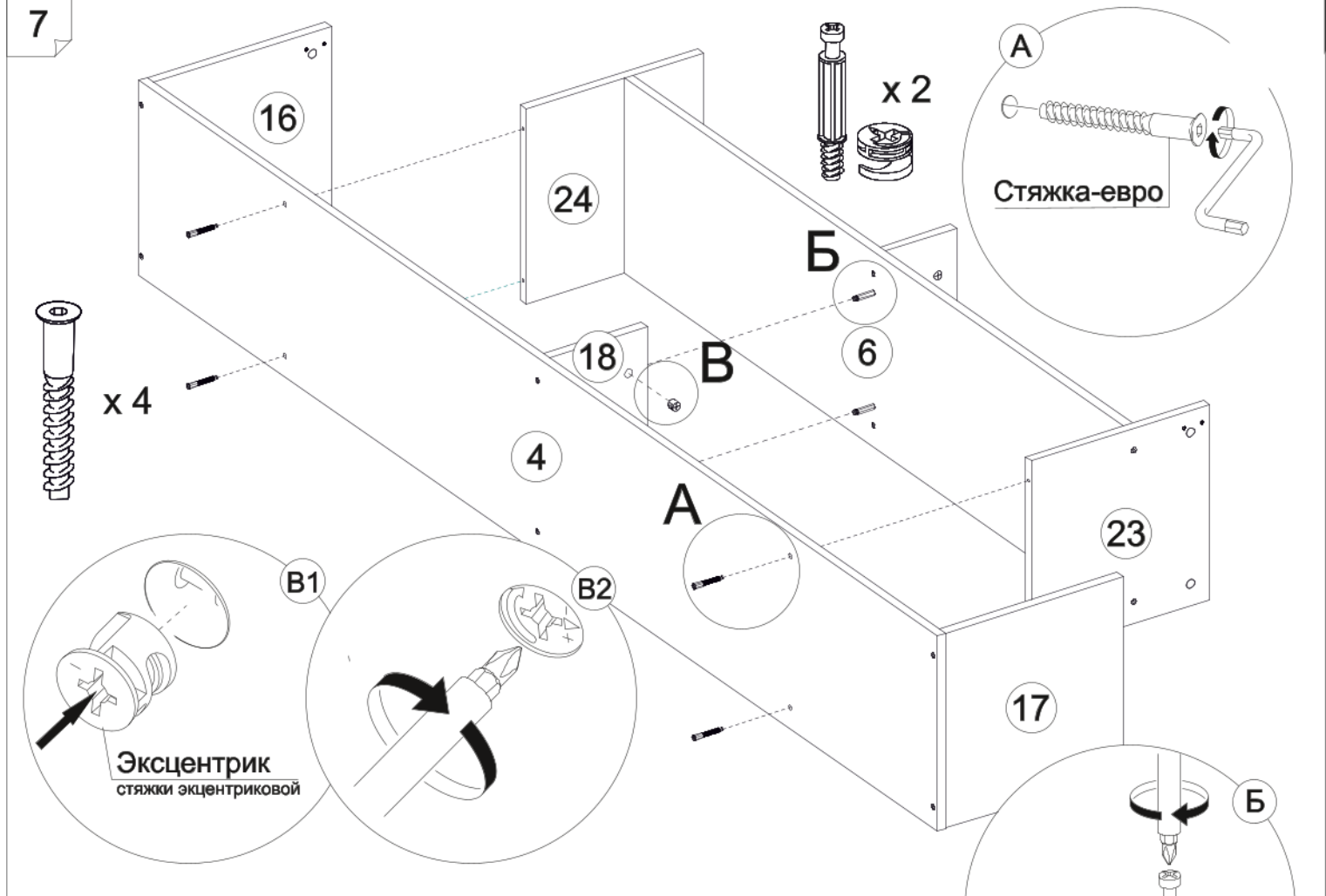
5



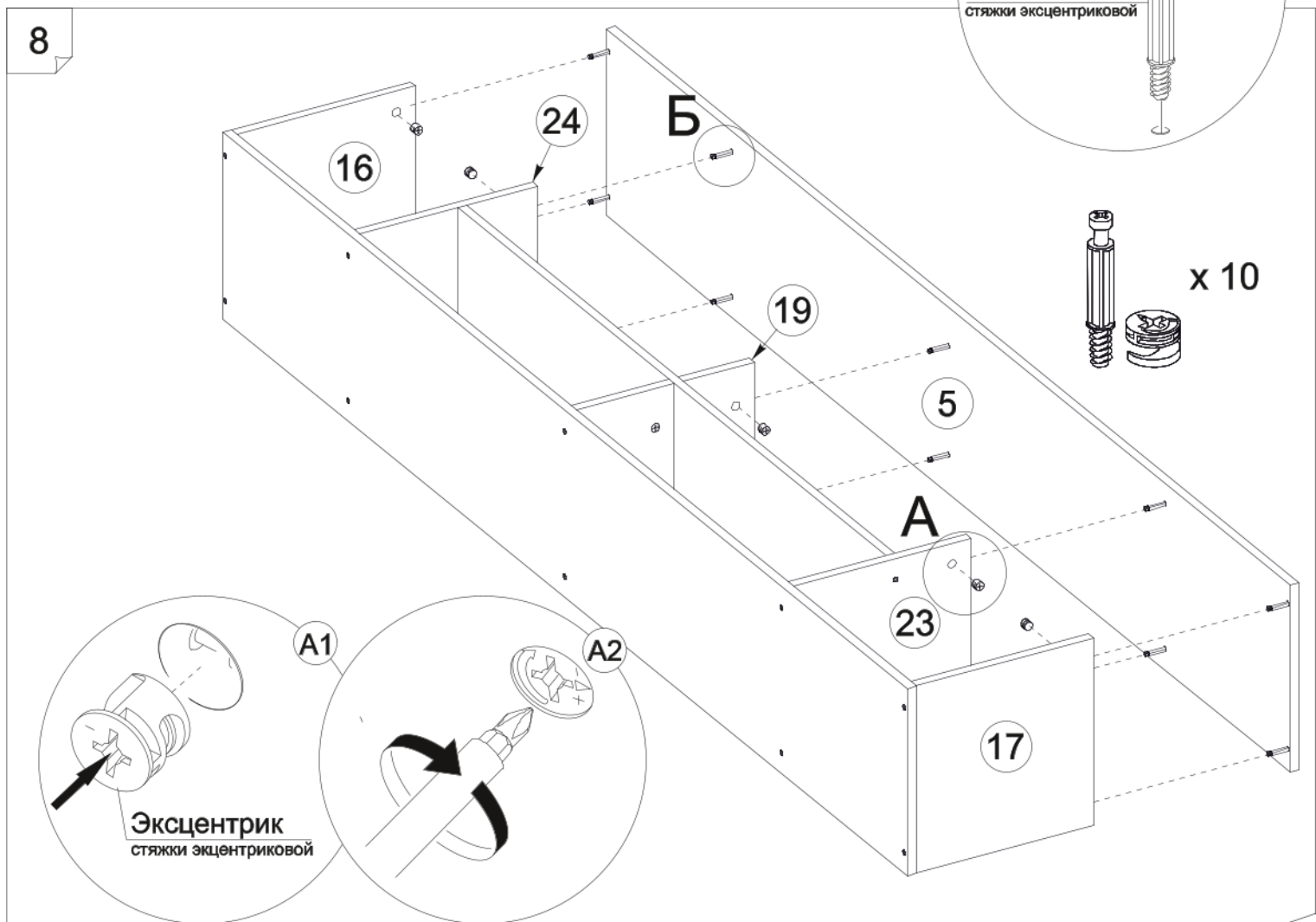
6



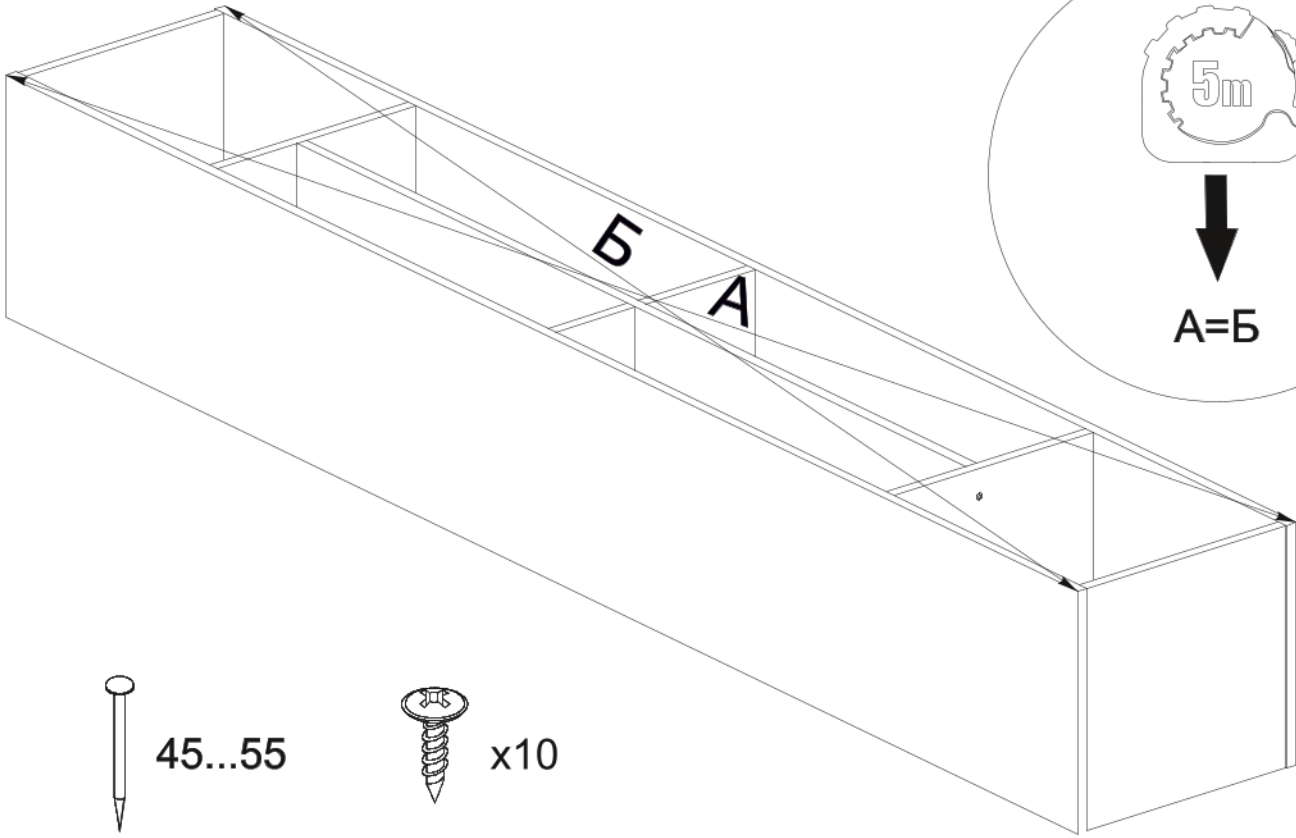
7



8



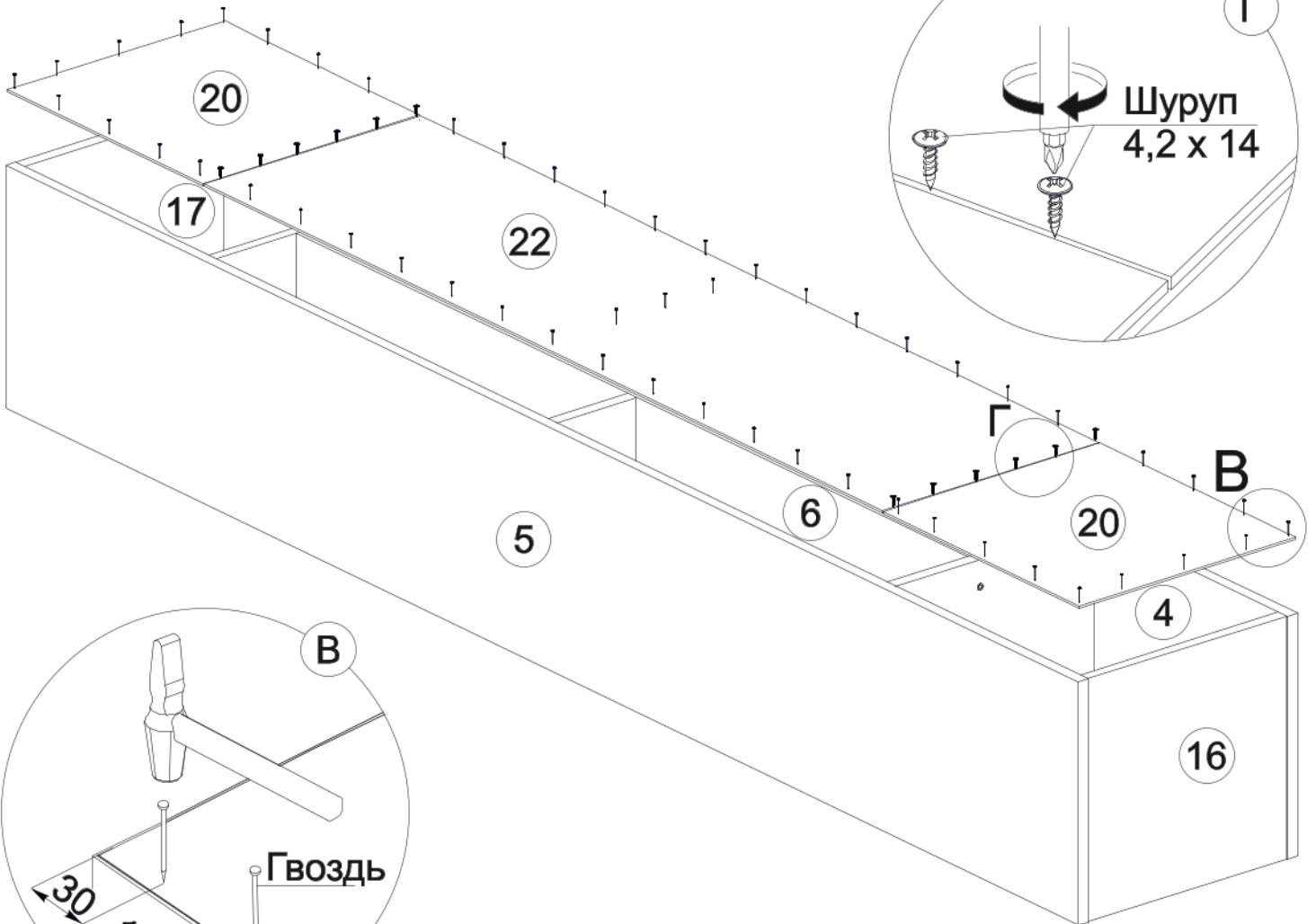
9



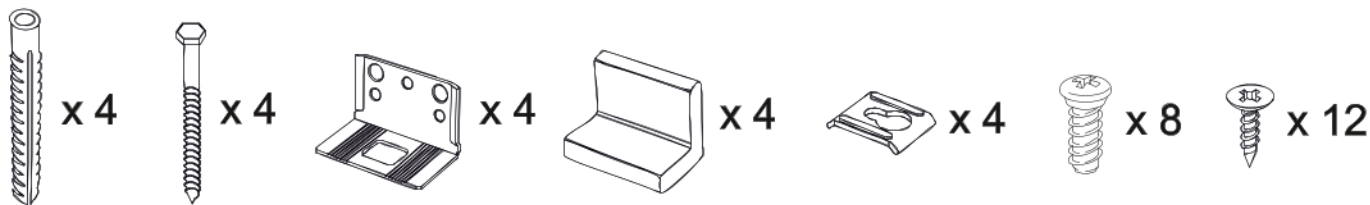
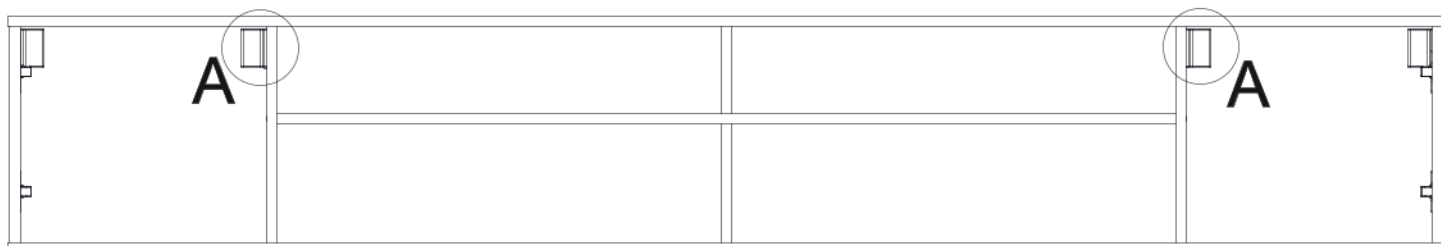
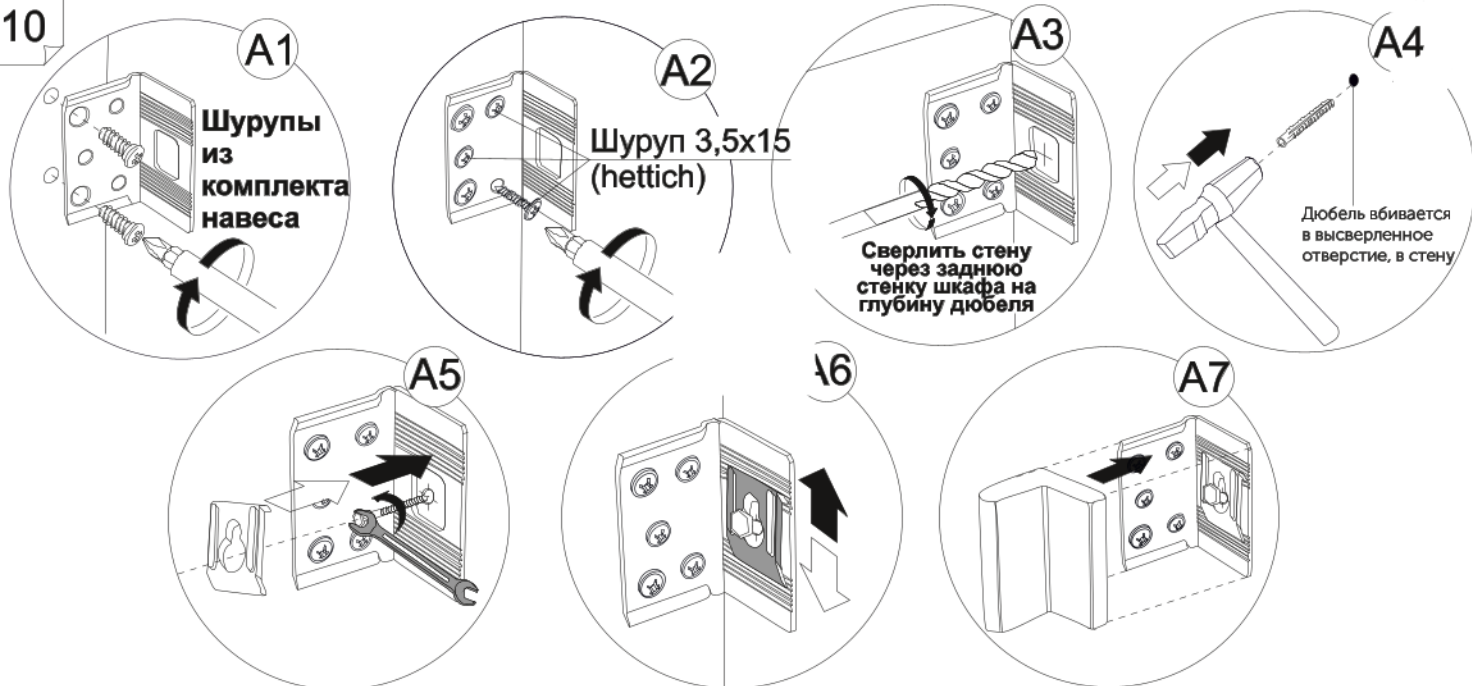
45...55



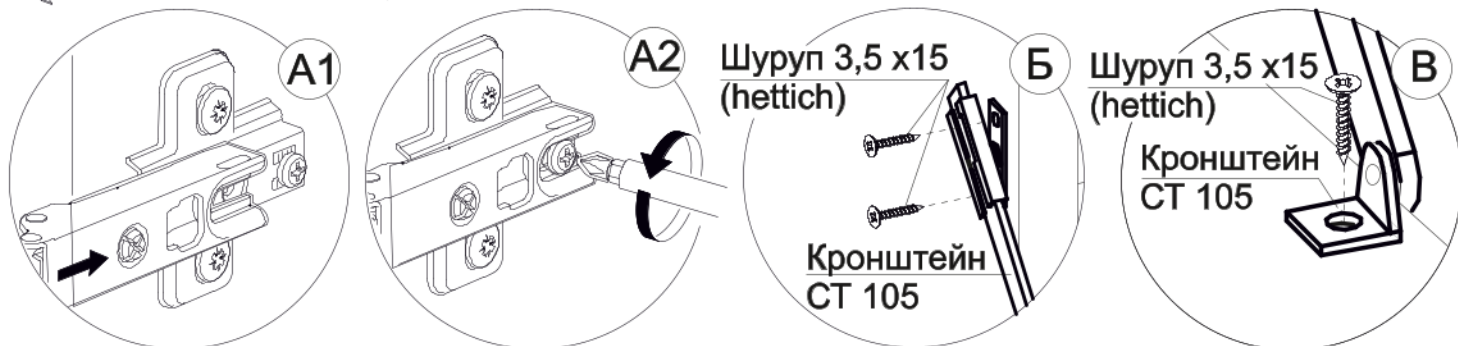
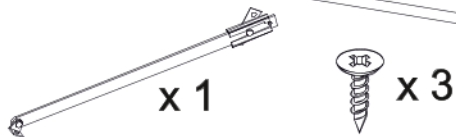
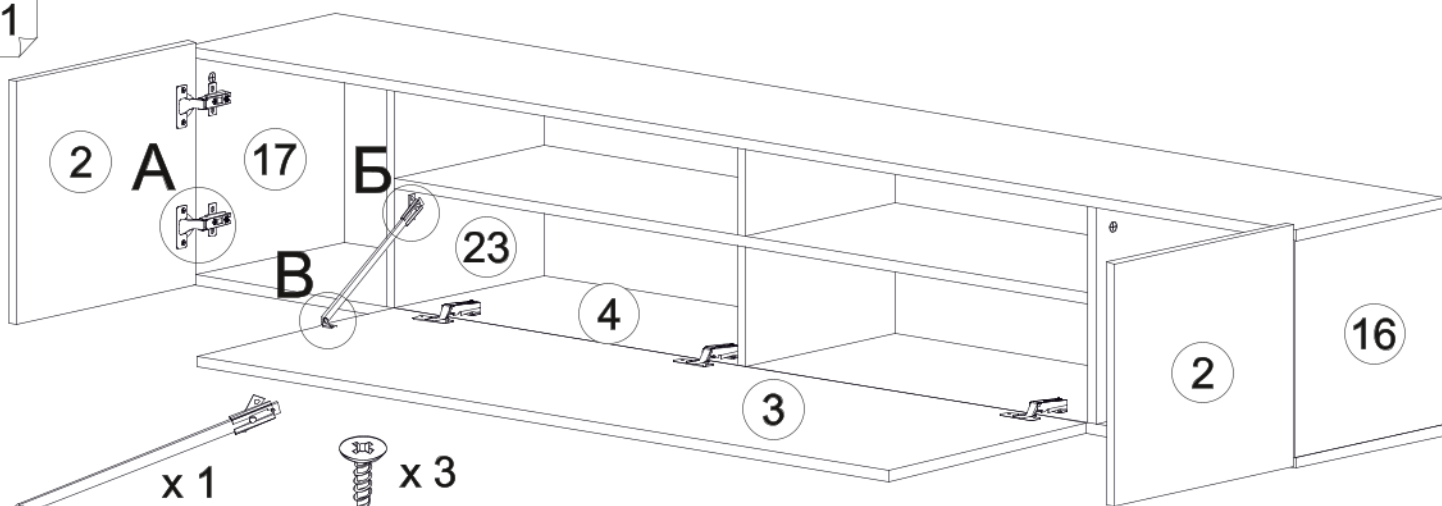
x10



10



11



12

Рекомендуемая схема установки тумбы

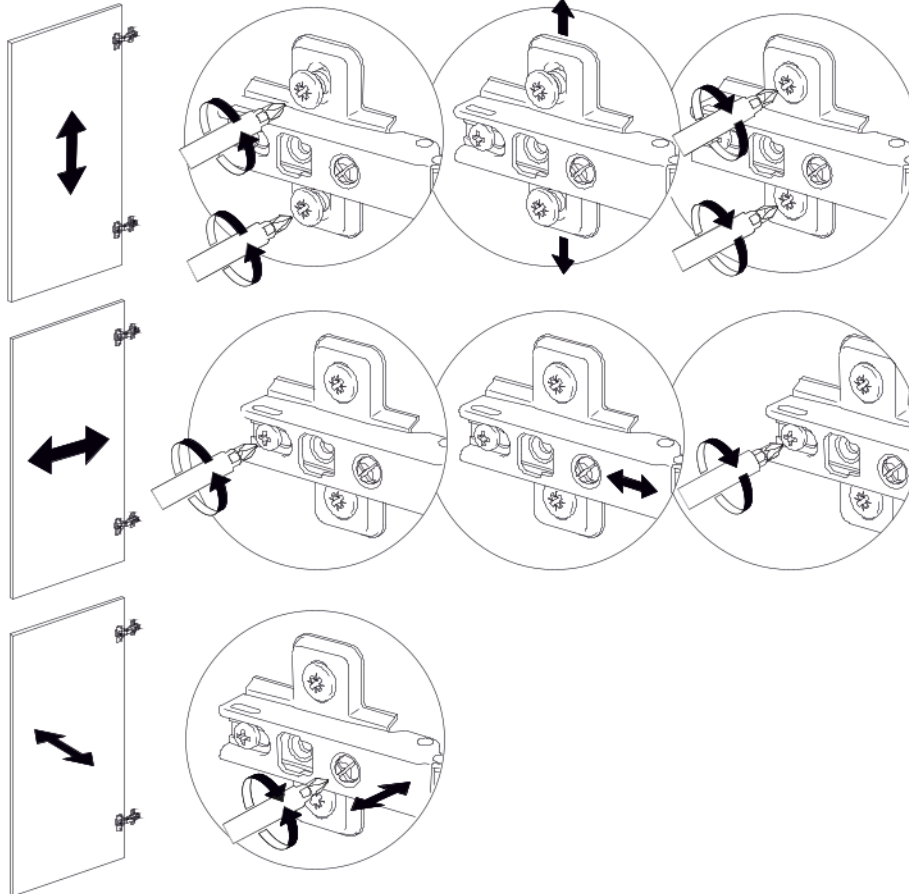
Уровень пола

120 мм



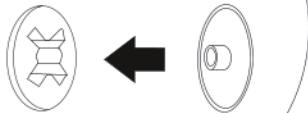
13

Регулировка петель



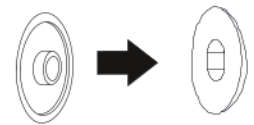
14

Заглушка для
эксцентриковой
стяжки



Установить все заглушки

Заглушка для
евро-стяжки



Ваша мебель готова к эксплуатации!