

Благодарим Вас за приобретение этого светильника. Пожалуйста, прочитайте данную инструкцию внимательно перед использованием для обеспечения безопасного и длительного функционирования данного продукта. Пожалуйста, сохраните эту инструкцию для дальнейшего использования.

### Очистка

Чистку корпуса рекомендуется производить мягкой сухой тканью без использования растворителей или абразивных чистящих средств, так как это может привести к повреждению лакокрасочного покрытия.

Акриловые части – мыть с теплой водой или просто использовать влажную тряпку. Не используйте абразивные материалы, так как они могут повредить покрытие.

Для вашей безопасности всегда отключайте электропитание перед очисткой.

### Утилизация



Отходы электротехнической продукции не следует утилизировать с бытовыми отходами. Утилизация должна производиться в специально отведенных местах, уточните это у вашего местного органа власти.

### Информация по безопасности



Источник света защищен акриловым плафоном. При повреждении или поломке этот элемент должен быть немедленно заменен.

Светильник без защитного плафона эксплуатировать не рекомендуется.

### Гарантийные обязательства

При правильной эксплуатации светильника гарантируется его нормальная работа в течение 24 месяцев со дня продажи через розничную торговую сеть. Не возмещается ущерб за дефект:

- появившийся по истечении гарантийного срока;
- появившийся за время гарантийного срока в результате нарушения правил эксплуатации, изменения конструкции, повреждений при транспортировке.

### !!!Обратите внимание

Производитель имеет право без предварительного уведомления вносить изменения в изделие, которые не ухудшают его технические характеристики, а являются результатом работ по усовершенствованию его конструкции или технологии производства.

По вопросам приобретения и сервисного обслуживания обращаться в ООО «Сонекс»- 127644, Москва, ул. Лобненская 18, стр.1, тел. (495)485-37-00, Факс (495) 485-37-63

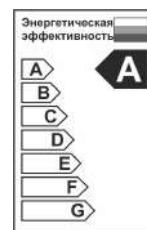
Дата изготовления

Светильник накладной диммируемый, со сменой цветовой температуры.  
Управление – пульт ДУ.  
(в комплекте беспроводной пульт ДУ 2.4G)

**359323 Коллекция OVER**



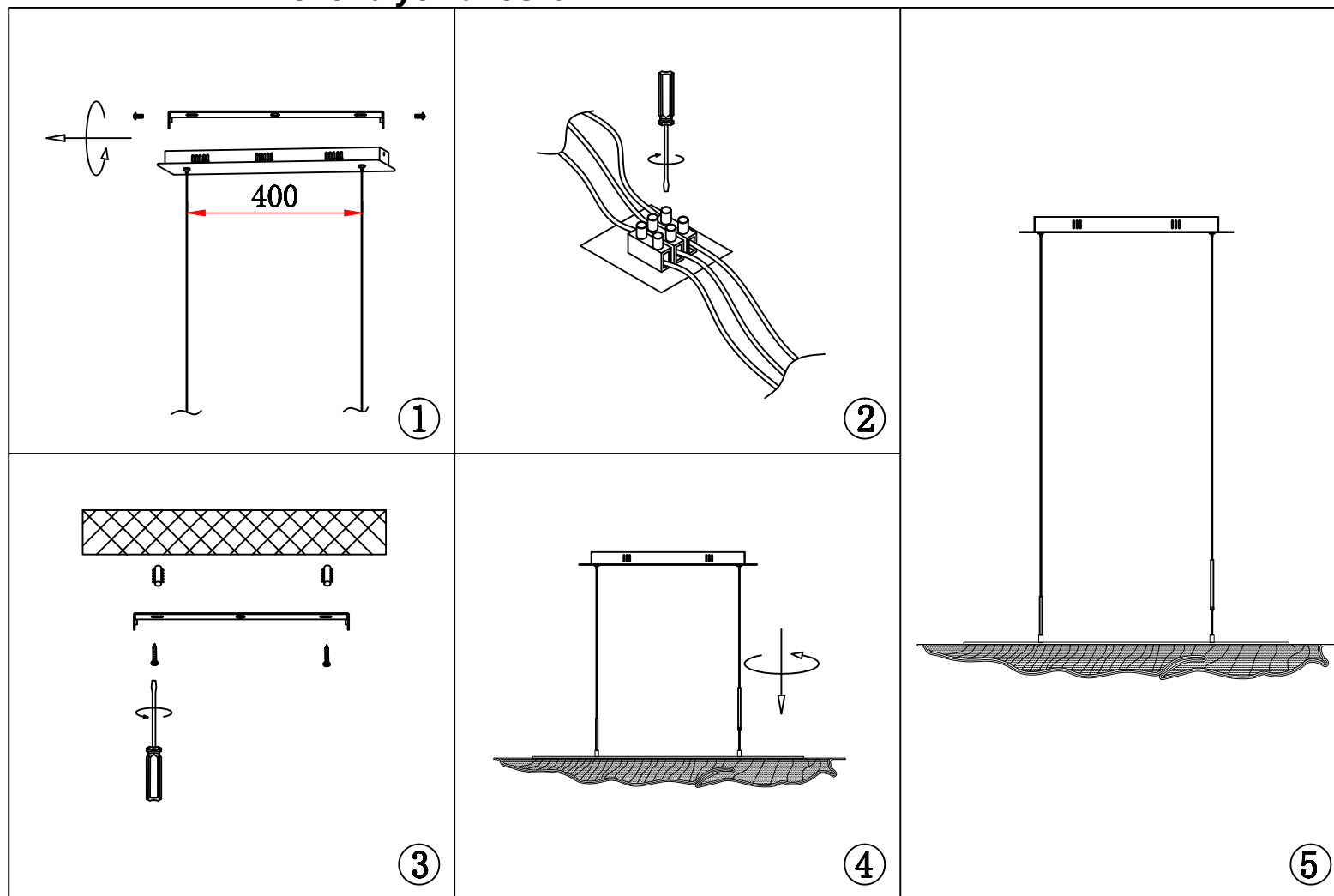
**Входит в комплект!!!**



**EAC**

**NOVOTECH**

## Схема установки.



## Описание работы пульта ДУ.



-  Включение
-  Выключение
-  Регулировка яркости + (увеличение).
-  Регулировка яркости - (уменьшение).
-  Регулировка цветовой температуры (холодный белый - 6000K).
-  Регулировка цветовой температуры (теплый белый - 3000K).
-  Ручное переключение цветовой температуры: теплый белый (3000K); нейтральный белый (4000K); холодный белый (6000K).
-  Режим «ночник». 10% от общего светового потока, 3000K.

**«Привязка» пульта ДУ** – Подайте питание на светильник. Зажмите клавишу «Включение» на 3-5 секунд. Дождитесь, что светильник мигнёт. Пульт привязан.

**«Отвязка» пульта ДУ** – Подайте питание на светильник. Зажмите клавишу «Выключение» на 3-5 секунд. Дождитесь, что светильник мигнёт. Пульт отвязан.

Между «Отвязкой» и последующей «Привязкой» пульта ДУ, должно пройти время не меньше минуты.

**ВАЖНО!!!** Включение/выключение светильника должно осуществляться с помощью пульта ДУ, входящего в комплект. Если включение/выключение светильника будет осуществляться с помощью настенного выключателя, все установленные Вами настройки будут сбиваться.