

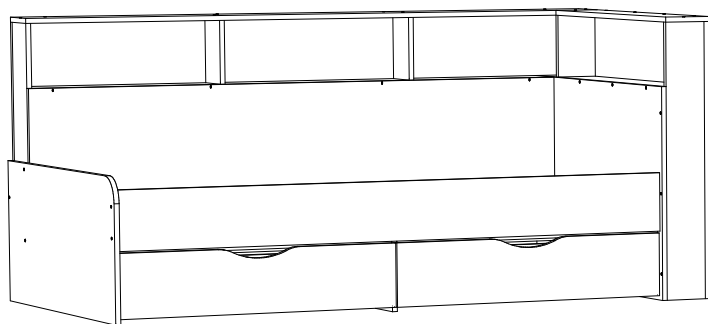
Габаритные размеры

Ширина: 2082мм

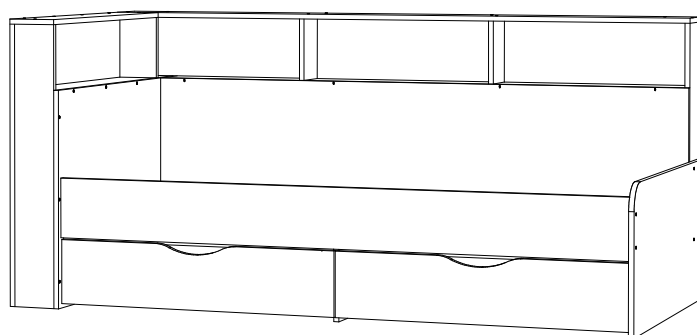
Высота: 900мм

Глубина: 1000мм

Правое исполнение



Левое исполнение



ОБЩИЕ ТЕХНИЧЕСКИЕ УКАЗАНИЯ

Настоятельно рекомендуем, перед началом сборки внимательно ознакомьтесь с данной инструкцией, проверить наличие всех деталей и фурнитуры согласно комплектовочным ведомостям, убедиться в их качестве (отсутствие царапин, сколов, вмятин и т.д.) т.к. претензии по количеству комплектующих и качеству изделия после сборки не принимаются

Сборку советуем производить вдвоём на ровной поверхности, в качестве подкладочного материала рекомендуем использовать гофрокартон от упаковок.

Производитель оставляет за собой право вносить изменения не нарушающих внешнего вида и габаритных размеров изделия (замена крепёжной фурнитуры, ножек, ручек и т. д. на аналоги).

Правила эксплуатации

Для длительного сохранения эксплуатационных и эстетических качеств мебели необходимо соблюдать следующие правила по уходу за мебелью во время ее эксплуатации:

- эксплуатировать мебель в сухом, проветриваемом помещении с температурой воздуха не ниже 10 С и относительной влажностью 65±15%
- в процессе эксплуатации мебели возможно ослабление крепёжной фурнитуры - необходимо ее поправлять
- при эксплуатации изделий имеющие декоративные решения в виде стекла или зеркал необходимо помнить, что эксплуатация стекла и зеркал с трещиной сопряжено с риском получения травм. Следует немедленно заменить стекло/зеркало при появлении трещин.
- не допускать скопления влаги на поверхностях изделия во избежание набухания щитов и отклейки кромок
- беречь поверхности от механических повреждений, не ставить на поверхность горячие предметы
- при чистке использовать влажную ткань с применением специальных средств по уходу за мебелью с последующей протиркой поверхностей насухо
- не допускайте попадания на поверхность веществ, таких как растворители, бензин, обезжиривающие средства и др.

Гарантийные обязательства

- Изготовитель гарантирует соответствие мебели требованиям ГОСТ 16371-14, ТР ТС 025/2012, ТО 5610-001-02384921-2016 при соблюдении условий транспортировки, хранения, сборки (для мебели, поставляемой в разобранном виде), эксплуатации.
- Срок службы изделия - 7 лет (при соблюдении условий эксплуатации мебели).
- Гарантийный срок эксплуатации мебели - 12 месяцев.

Комплектовочная ведомость

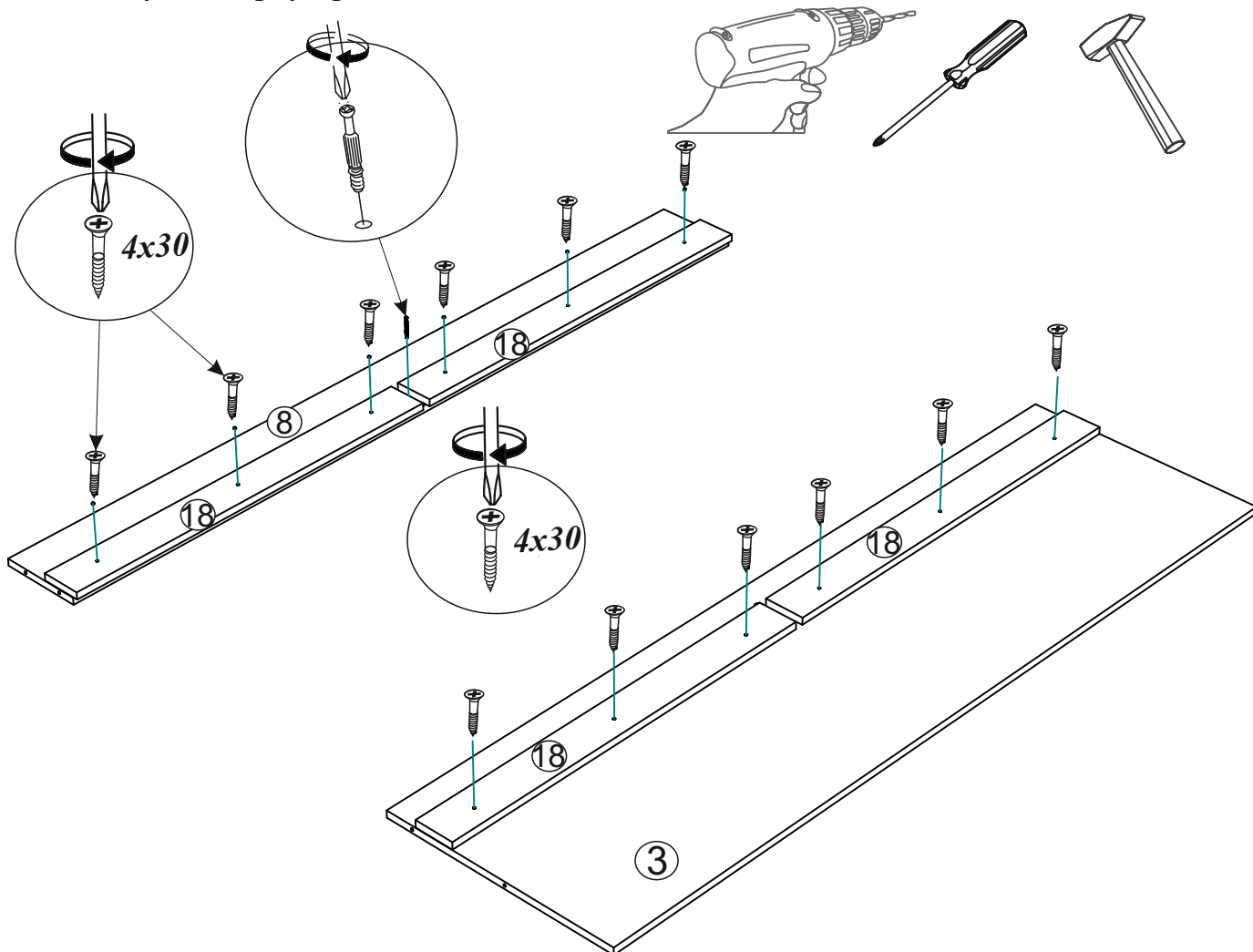
№	Наименование	Длина	Ширина	Кол-во	№ упак.
1	Основание	1898	798	1	
2	Задняя стенка	2050	591	1	
3	Царга	1900	541	1	
4	Бок правый	1000	884	1	
5	Бок правый	984	680	1	
6	Бок левый	1000	446	1	
7	Вязка	2066	150	1	
8	Царга	1900	186	1	
9	Перегородка	300	800	1	
10	Вязка	1884	134	1	
11	Фасад ящика	200	945	2	
12	Вязка	968	134	1	
13	Вязка	850	150	1	
14	Вязка	884	134	1	
15	Вязка	884	134	1	
16	Вязка ящика	884	120	2	
17	Вязка ящика	884	120	2	
18	Планка	940	90	4	
19	Бок ящика	500	120	4	
20	Перегородка	204	134	3	
21	Дно ящика	914	498	2	

Фурнитура Кровать «Юта» 1.9

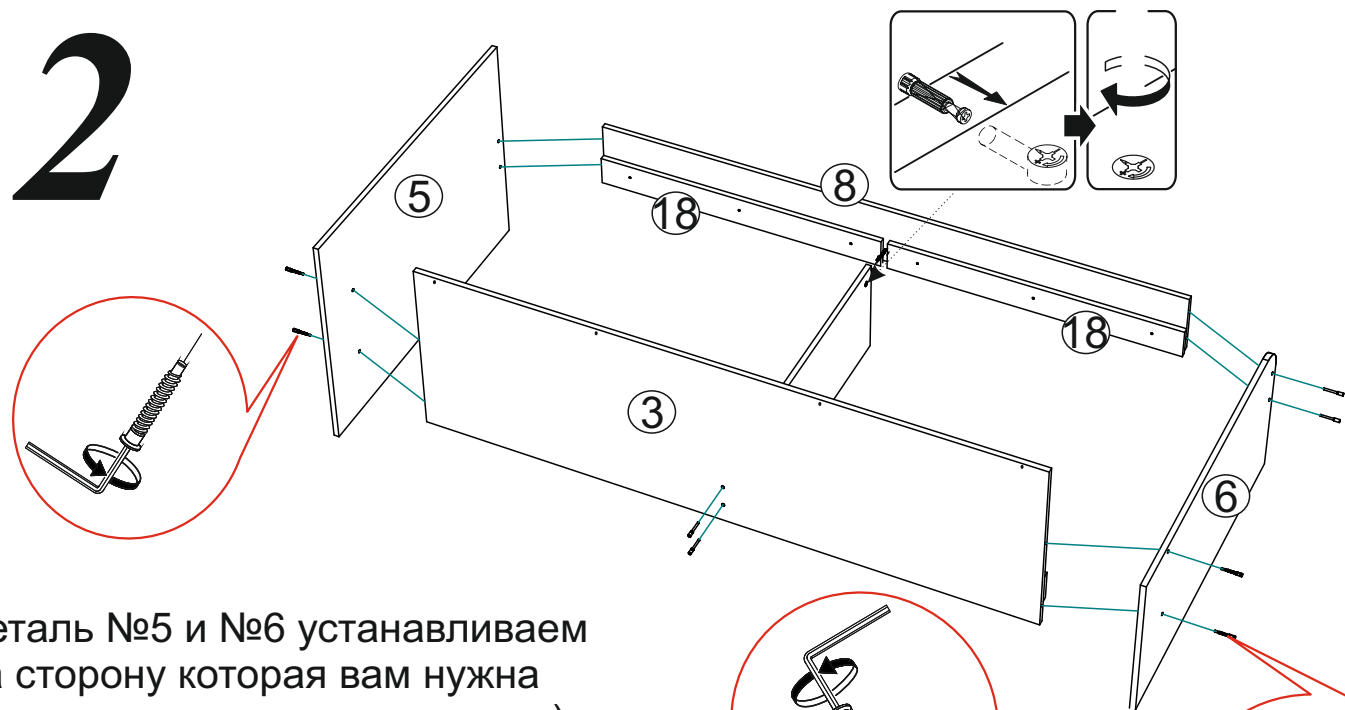
	Наименование	Кол-во	Ед. измер.
	Евровинт	67	шт.
	Эксцентриковая стяжка	1	компл.
	Гвозди	55	шт.
	Шуруп 4x30	20	шт.
	Колесо прямое	8	шт.
	Евроключ	1	шт.
	Подпятник	8	шт.
	Заглушка для эксцентрика	1	шт.
	Заглушка для евровинта	50	шт.
	Шуруп 4x16	16	шт.

Необходимый инструмент для сборки.

Рекомендуем сборку производить вдвоем.

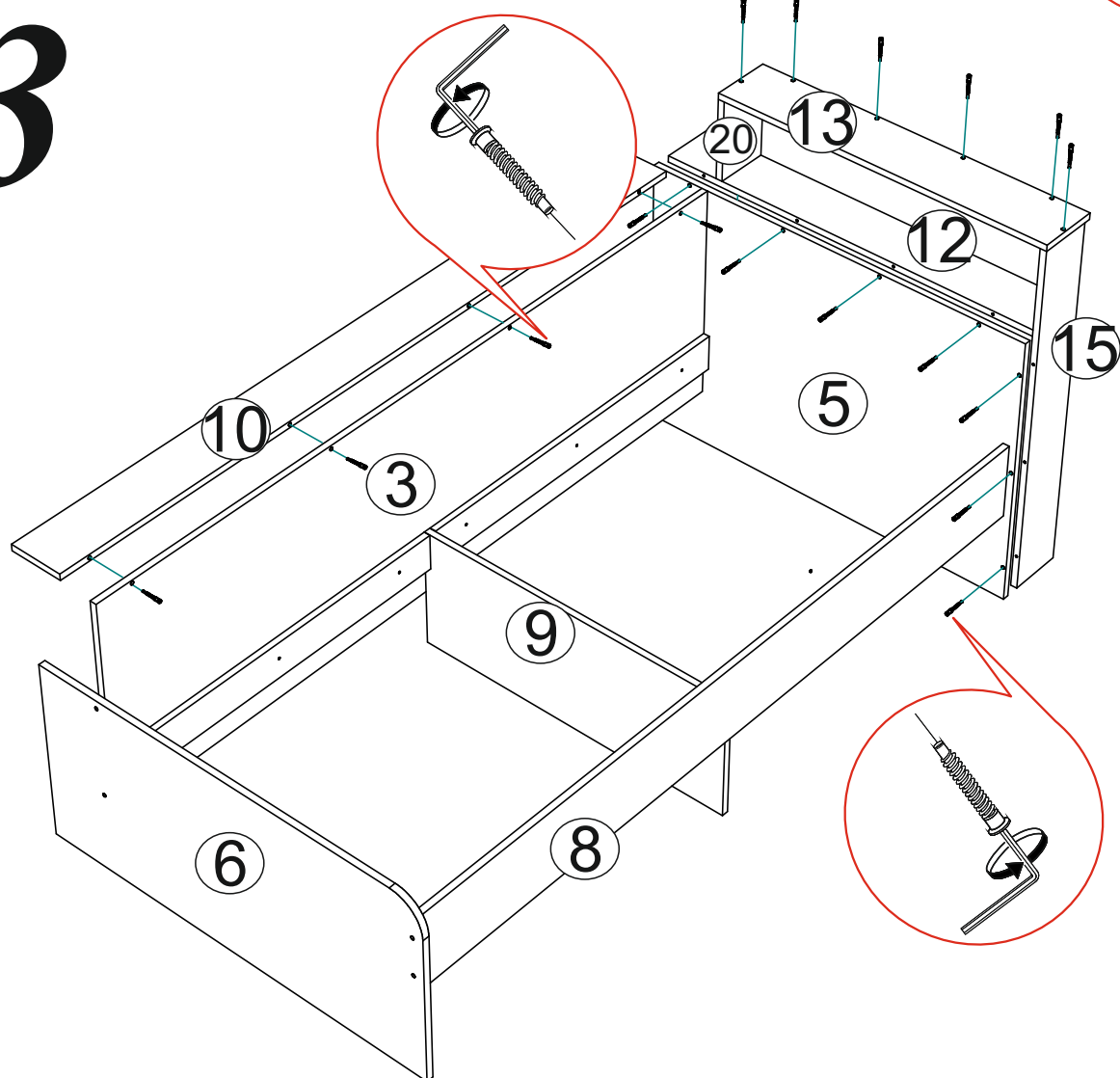


2

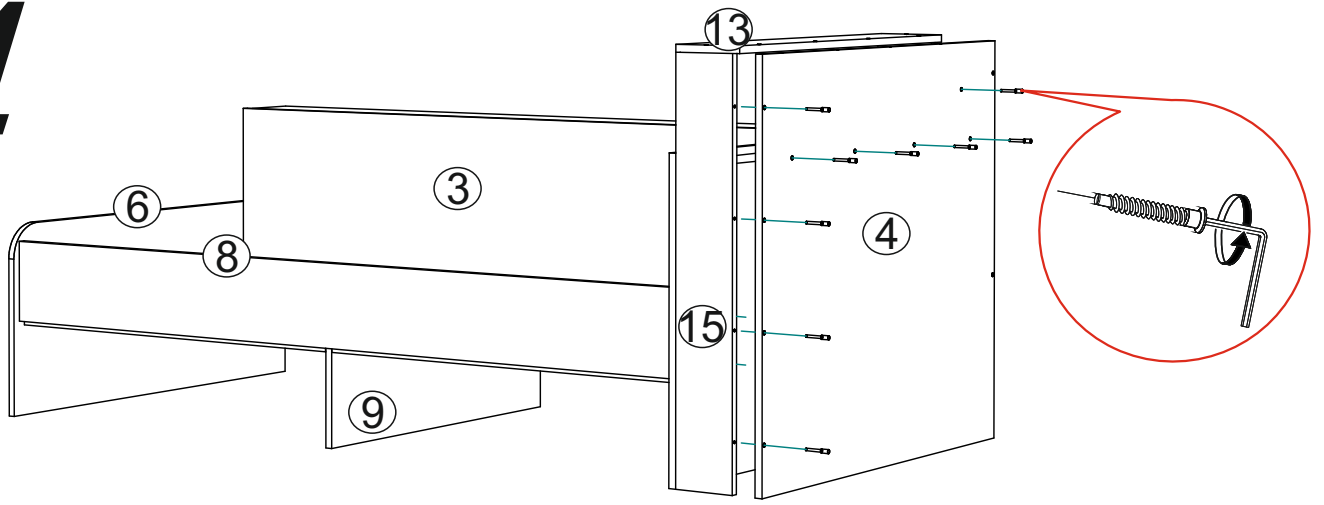


Деталь №5 и №6 устанавливаем на сторону которая вам нужна (левое или правое исполнение).
Последующие этапы сборки аналогичны.

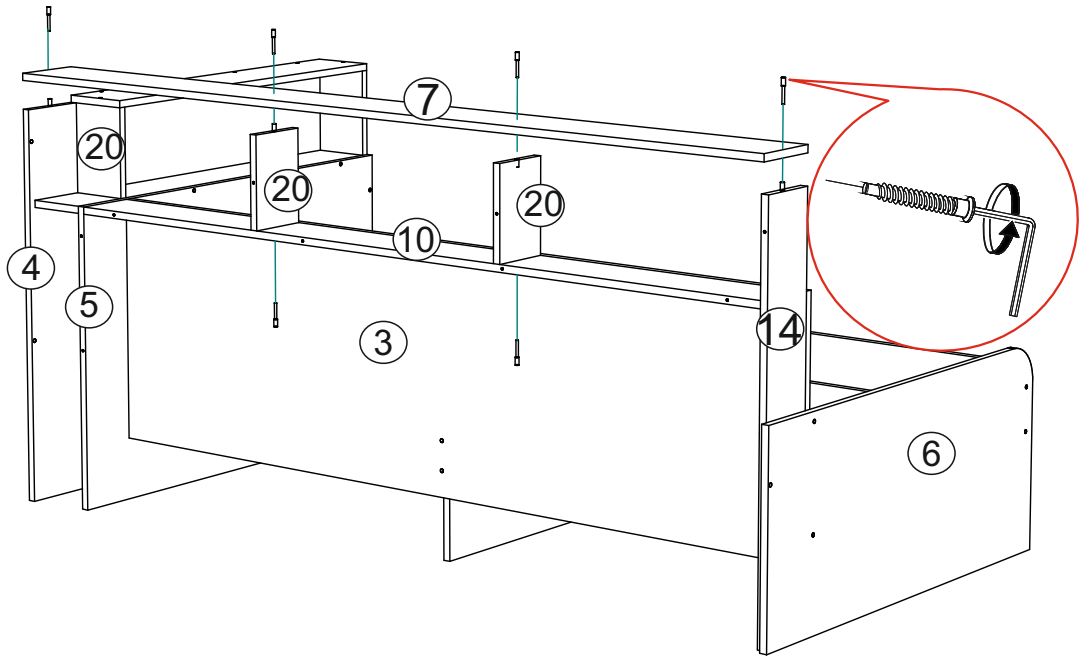
3



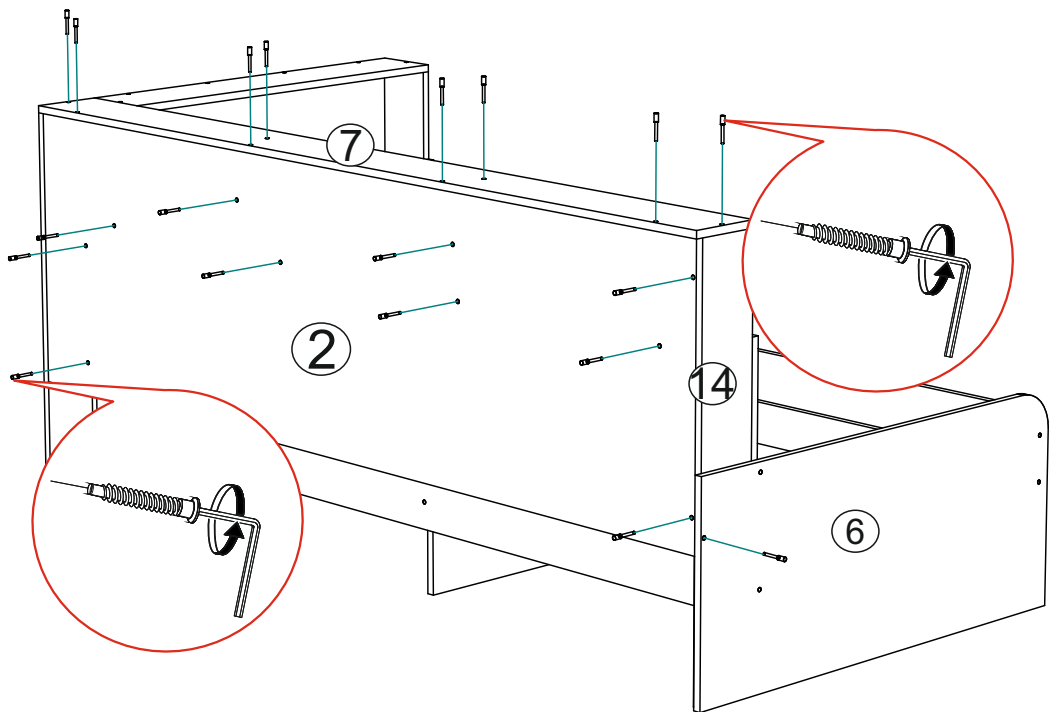
4



5

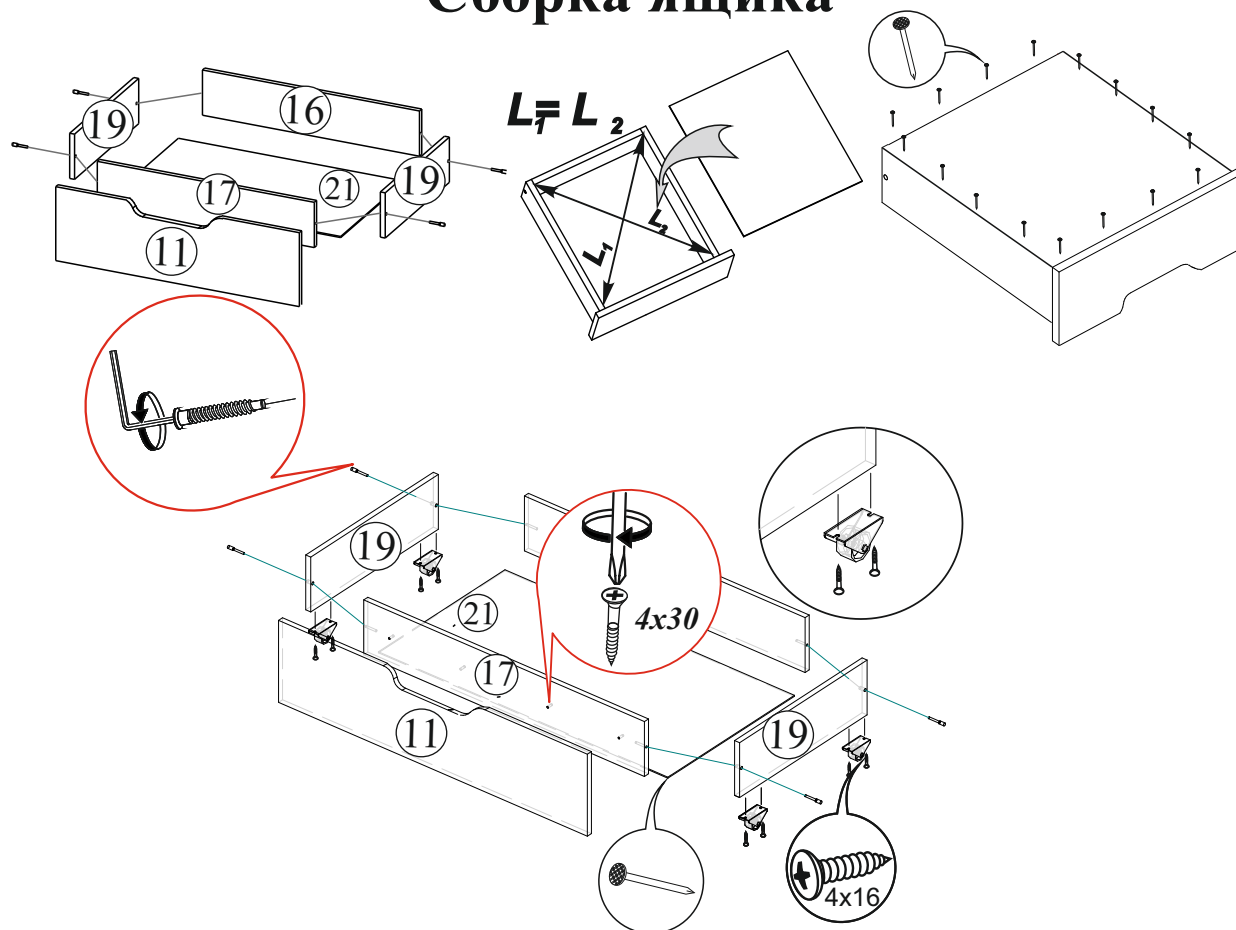


6

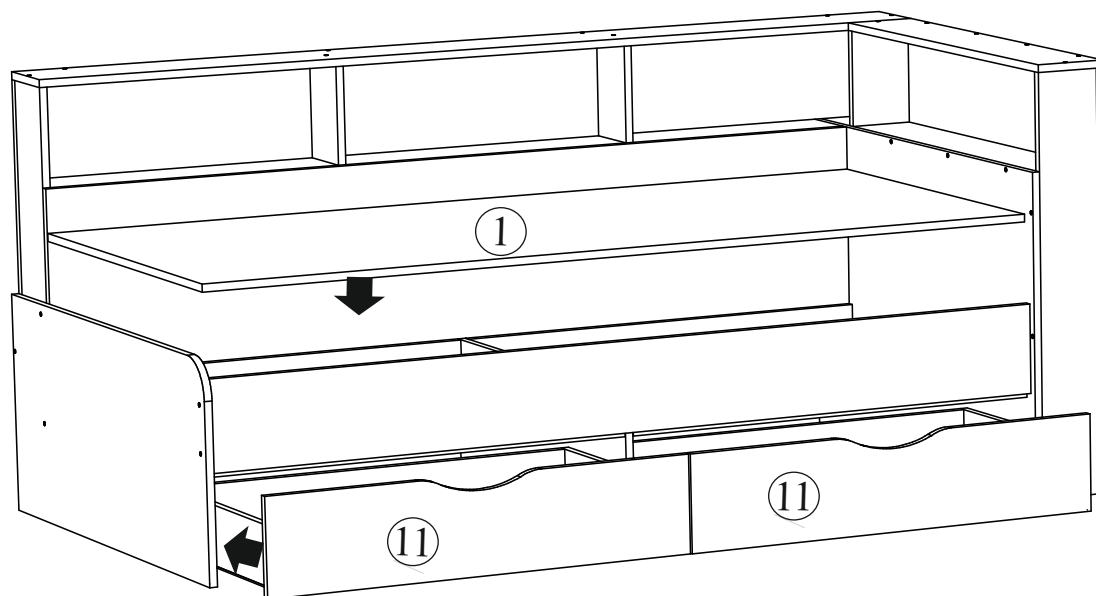


7

Сборка ящика



8



Правое исполнение

Качество мебели зависит от качества сборки.
Рекомендуем доверить сборку специалистам.