

ГАРАНТИЙНЫЕ ОБЯЗАТЕЛЬСТВА

Предприятие – изготовитель гарантирует соответствие изделия требованиям

ТР ТС 025/2012 при соблюдении условий транспортирования и хранения.

Гарантийный срок эксплуатации 18 месяцев. Срок исчисляется со дня продажи набора.

Гарантия не распространяется на мебель, имеющую механические повреждения

(риски, взрывы, царапины и др.), возникшие при транспортировании, в процессе

Неправильной сборки и эксплуатации, имеющую утолщение щитов от влаги

(разбухание), возникшее от неправильного ухода, а так же не имеющую штампа ОТК.

В случае обнаружения производственных дефектов предприятие обязуется устранить

их путем ремонта на месте или замены отдельных деталей или изделий.

Инструкции по уходу за мебелью и правила эксплуатации

1. Мебель рекомендуется эксплуатировать в помещениях с температурой не ниже +2 С и относительной влажностью 45-70%.
2. Мебель должна быть защищена от прямого освещения солнечными лучами, т.к. это вредит внешнему виду изделий, может измениться цвет поверхности.
3. Не следует ставить на поверхность мебели горячие предметы.
4. Случайно попавшую на поверхность изделия влагу, жидкость следует снять сухой тканью.
5. Для предотвращения деформаций двери изделия должны быть закрыты.
6. Удаление пыли с полированной или лакированной поверхности производить сухой тканью.
7. Полированные или лакированные поверхности мебели рекомендуется освежать специально предназначенными для этого средствами.
8. Очищать стекла рекомендуется специальными составами, нанесенными на мягкую ткань.
9. Не допускается применение соды, стиральных порошков, абразивных паст, порошков и прочих, не предназначенных для ухода за изделиями мебели препаратов.
10. Установка мебели должна производиться квалифицированными специалистами.
11. Торцевые соединения столешниц при установке во избежание попадания воды под Торцовочный материал обрабатывают герметиком, торцевой планкой, водоотбойным плинтусом.
12. При врезке мойки в столешницу также необходимо соблюдать правила герметизации соединений.

По дефектам, образовавшимся из-за несоблюдения правил сборки, эксплуатации и уходу за мебелью,

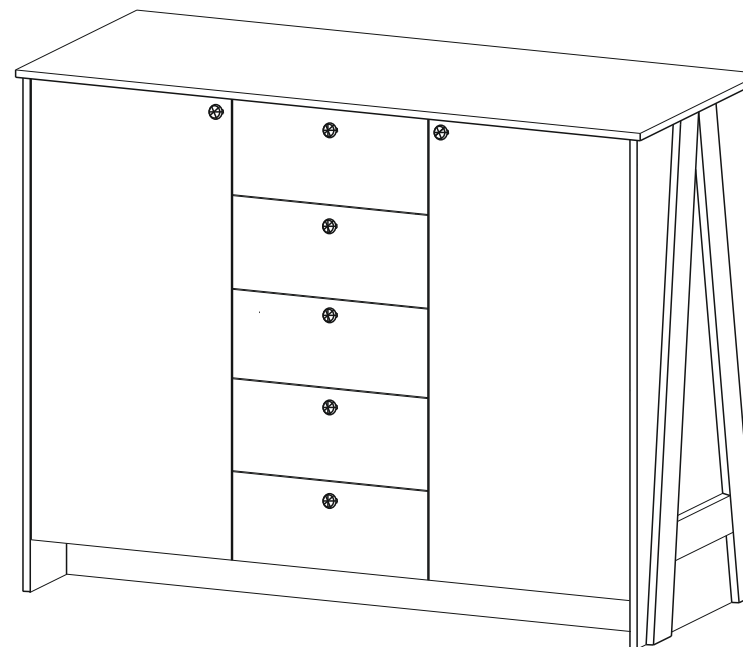
претензии не принимаются

В связи с постоянной работой, направленной на улучшение потребительских свойств мебели, возможны незначительные изменения в конструкции изделий, не отраженные в настоящей инструкции и не влияющие на функциональные качества изделия.

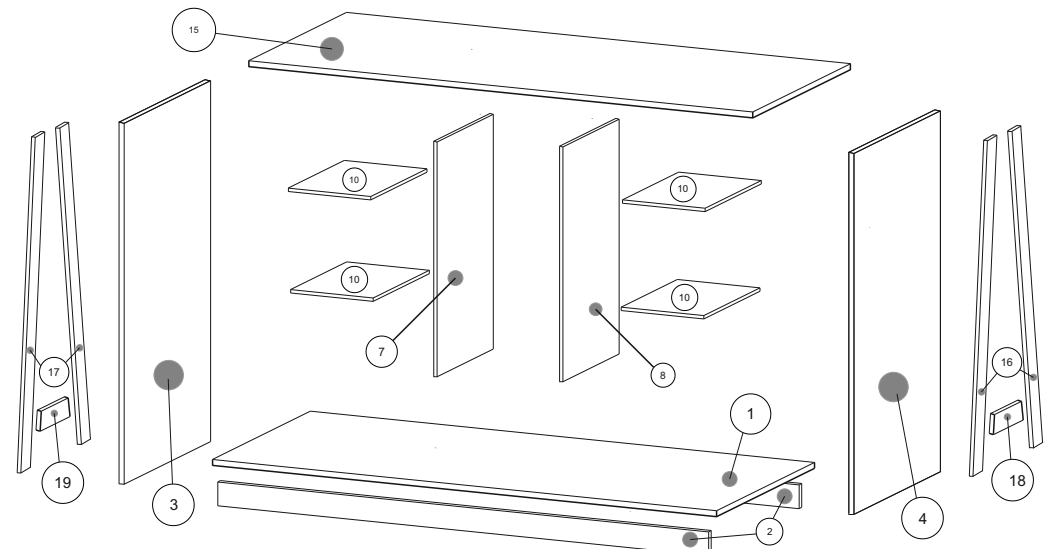
ПАСПОРТ НА ИЗДЕЛИЕ

Тумба «5Я2Д Теодора»

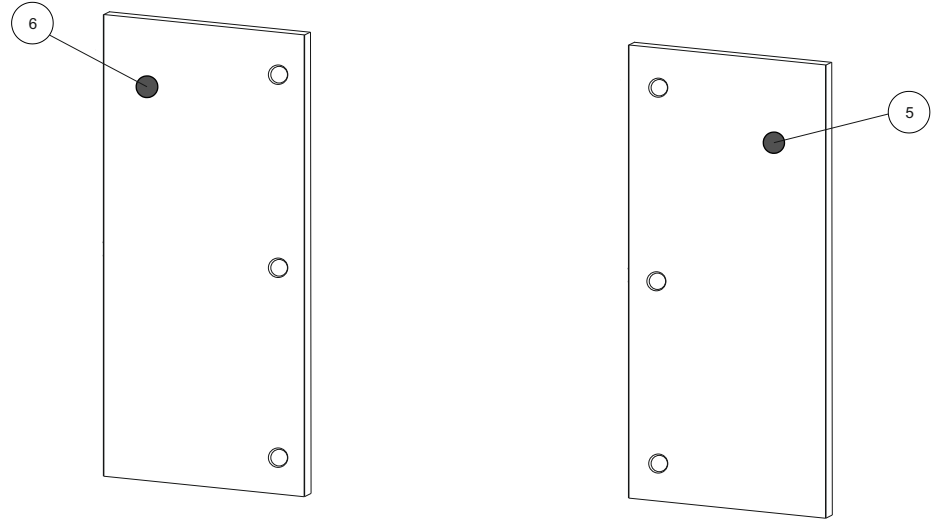
1440x500x421



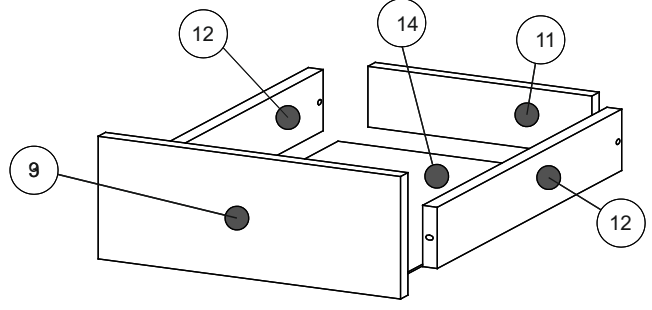
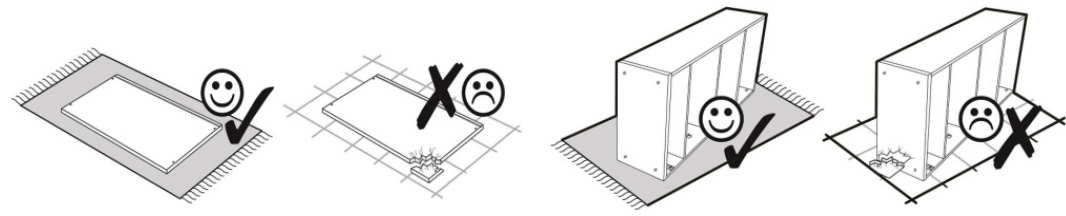
**Качество мебели зависит от качества сборки.
Рекомендуем доверять сборку специалистам.**

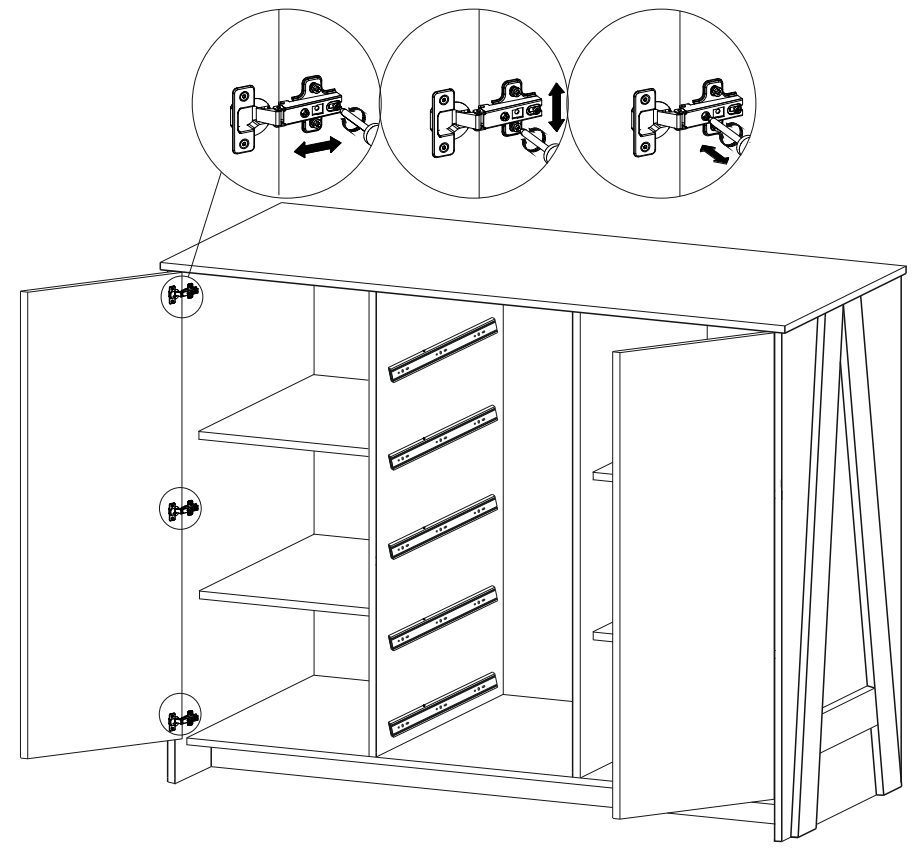
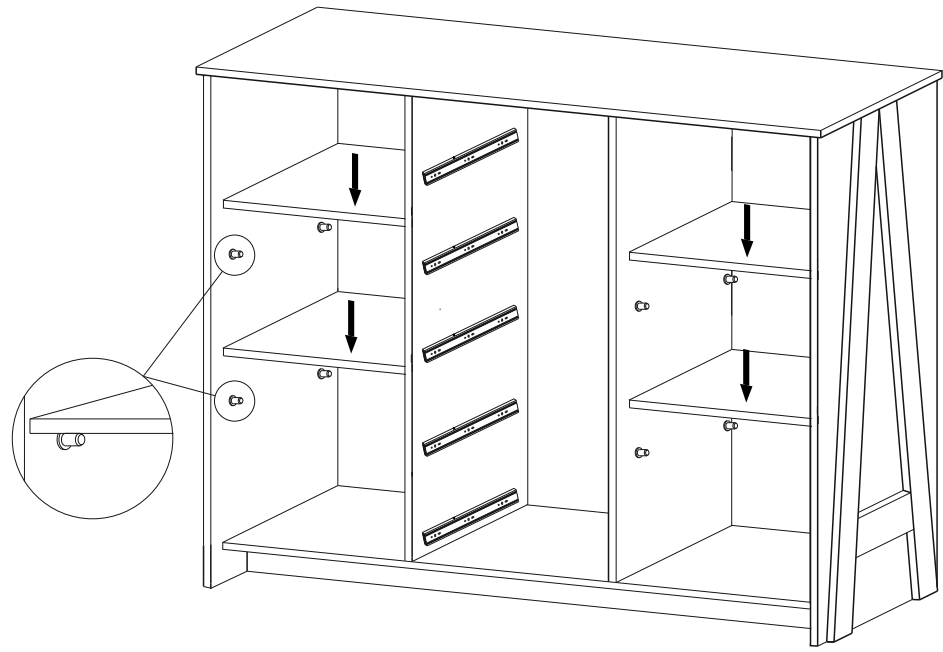
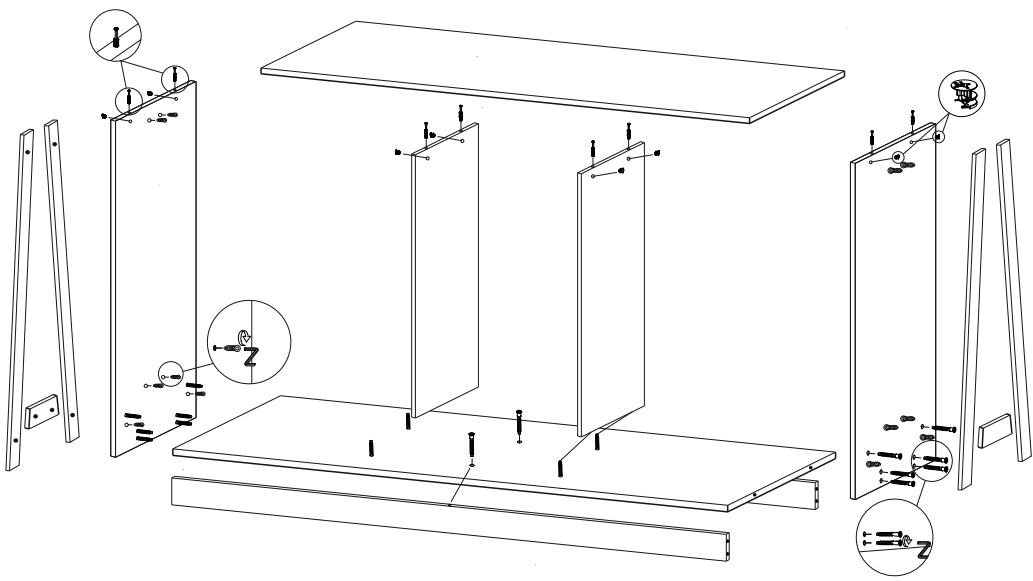


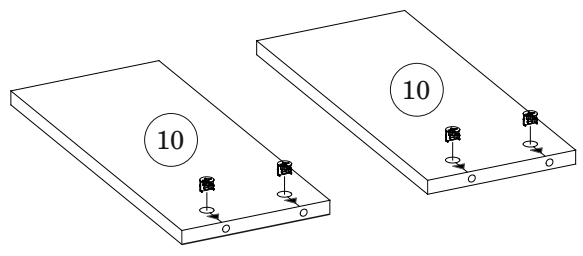
№ деталей	Наименование	Размер	Кол-во
1	Дно	1218*380	1
2	Цоколь	1218*80	2
3	Бок левый	1090*400	1
4	Бок правый	1090*400	1
5	Дверь правая	1006*401	1
6	Дверь левая	1006*401	1
7	Средник левый	994*366	1
8	Средник правый	994*366	1
9	Ящик Ф Т	402*198	5
10	Полка	387*358	4
11	Ящик П Т	350*140	5
12	Ящик Б Т	350*140	10
13	Зад Ст	1226*333	3
14	Ящик Д Т	378*354	5
15	Крышка	1290*421	1
16	Опора	1100*80	2
17	Опора	1100*80	2
18	Опора ТВ	80*178	1
19	Опора ТВ	80*178	1



Во избежание перекосов, повреждений или загрязнений мебели сборку следует производить на ровном полу, покрытом тканью или бумагой. В сборке сложных и больших изделий желательно участие двух человек. Перед началом сборки необходимо определить расположение деталей в изделии в соответствии со схемами сборки.

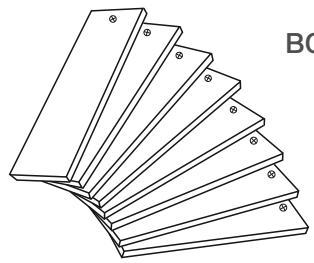




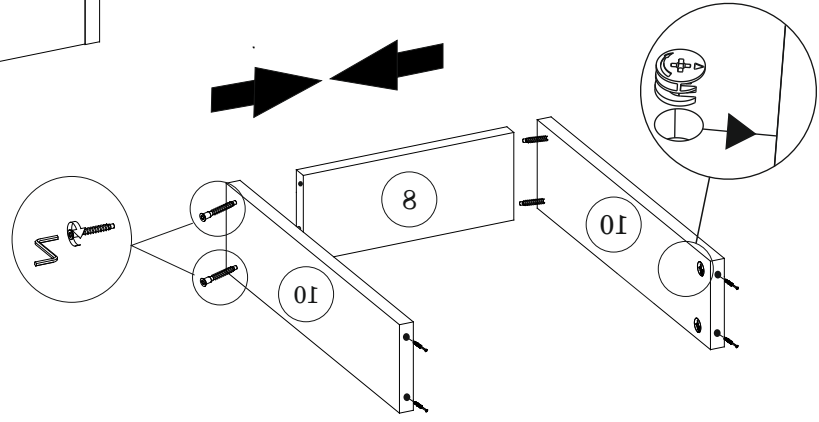
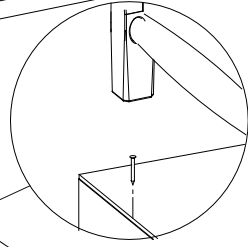
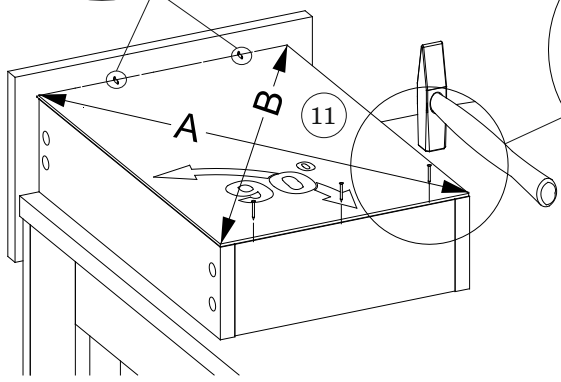
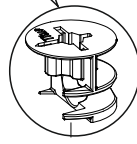
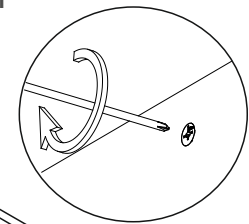
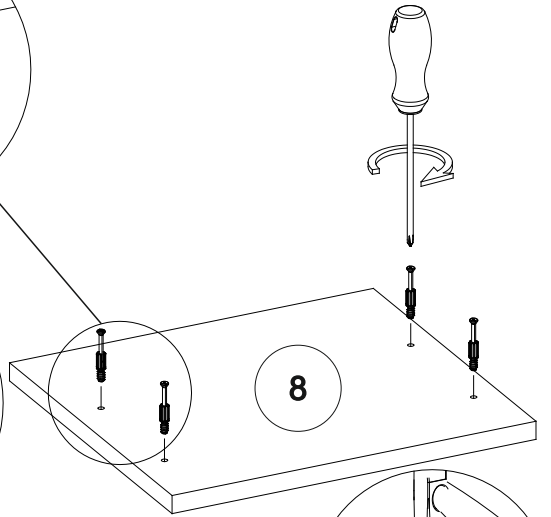
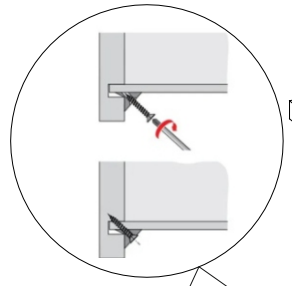
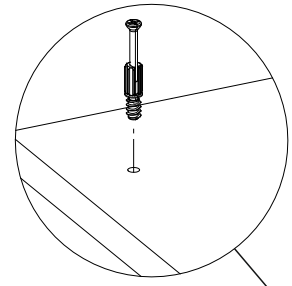
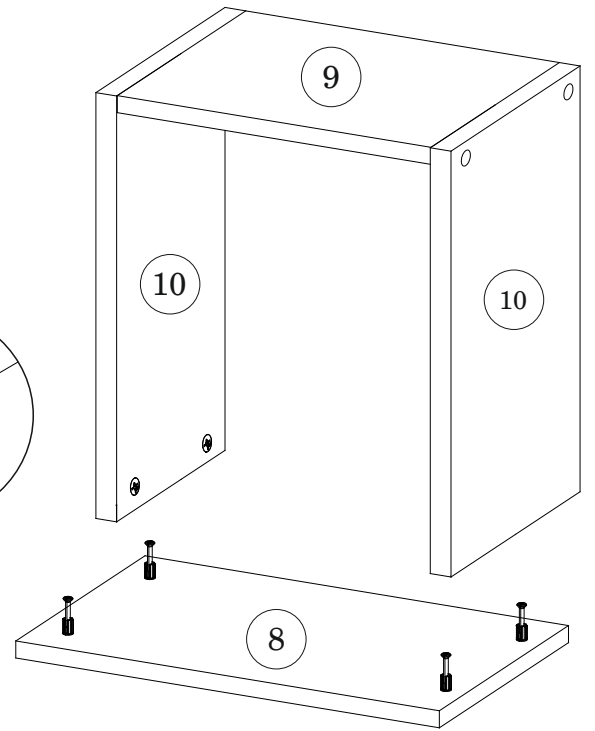


Внимание!

все боковины
выдвижных ящиков
левые



Пример правильной
установки боковин



Шариковые направляющие
крепятся снизу боковины!!!
и вплотную к фасаду.

