

Благодарим Вас за приобретение этого светильника. Пожалуйста, прочитайте данную инструкцию внимательно перед использованием для обеспечения безопасного и длительного функционирования данного продукта. Пожалуйста, сохраните эту инструкцию для дальнейшего использования.

### Очистка

Чистку корпуса рекомендуется производить мягкой сухой тканью без использования растворителей или абразивных чистящих средств, так как это может привести к повреждению лакокрасочного покрытия.

Пластиковые части – мыть с теплой водой или просто использовать влажную тряпку. Не используйте абразивные материалы, так как они могут повредить покрытие.

Для вашей безопасности всегда отключайте электропитание перед очисткой.

### Утилизация



Отходы электротехнической продукции не следует утилизировать с бытовыми отходами. Утилизация должна производиться в специально отведенных местах, уточните это у вашего местного органа власти.

### Информация по безопасности



Источник света защищен пластиковым плафоном. При повреждении или поломке этот элемент должен быть немедленно заменен. Светильник без защитного плафона эксплуатировать не рекомендуется.

### Гарантийные обязательства

При правильной эксплуатации светильника гарантируется его нормальная работа в течение 24 месяцев со дня продажи через розничную торговую сеть. Не возмещается ущерб за дефект:

- появившийся по истечении гарантийного срока;
- появившийся за время гарантийного срока в результате нарушения правил эксплуатации, изменения конструкции, повреждений при транспортировке.

### !!!Обратите внимание

Производитель имеет право без предварительного уведомления вносить изменения в изделие, которые не ухудшают его технические характеристики, а являются результатом работ по усовершенствованию его конструкции или технологии производства.

По вопросам приобретения и сервисного обслуживания обращаться в ООО «Сонекс»- 127644, Москва, ул. Лобненская 18, стр.1, тел. (495)485-37-00, Факс (495) 485-37-63

Дата изготовления

**Светильник подвесной диммируемый  
со сменой цветовой температуры  
(управление - пульт ДУ (арт.358637) или  
приложение Tuya Smart Life)**

**359441, 359442 Коллекция OVER**



Bluetooth™

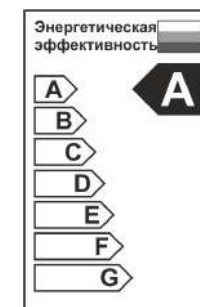
tuya



Пульт ДУ  
арт.358637  
(в комплект не входит  
приобретается отдельно)

NOVOTECH

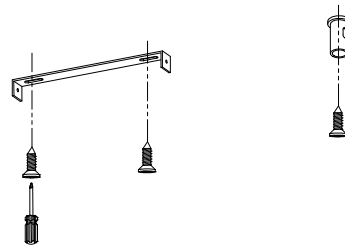
EAC



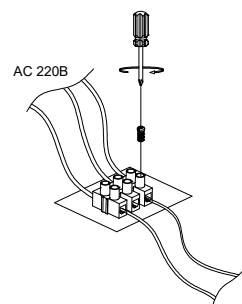
Синхронизация  
пульта ДУ (арт. 358637)  
и светильника



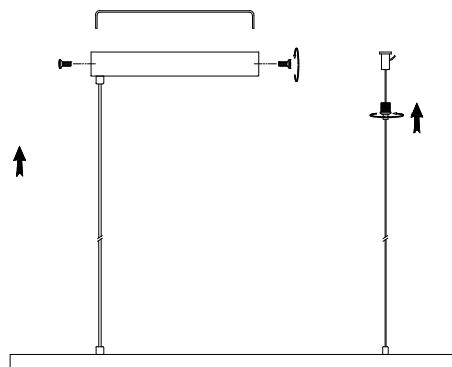
## Схема установки



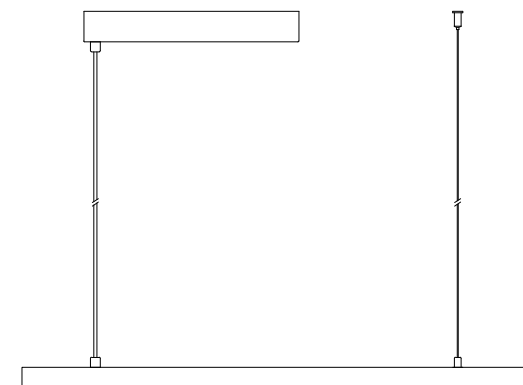
1



2



3



4

**Установка завершена!**

## Подключение

**Для подключения светильников (арт. 358441-358442) через приложение TuYa Smart Life вам понадобится выполнить следующие шаги:**  
Установите приложение **Tuya Smart Life** на свой мобильный телефон. Вы можете найти его в **App Store (для iOS)** или **Google Play Store (для Android)**.  
**Создайте учетную запись.** После установки откройте приложение и создайте учетную запись, если у вас ее еще нет. Это обычно требует электронной почты и пароля.

**Добавьте устройство.** После входа в приложение нажмите на кнопку "Добавить устройство" или на плюс в верхнем правом углу экрана.

**Выберите светильник.** Выберите тип устройства "Светильники" из списка доступных устройств.

**Подготовьте светильник к подключению.** Убедитесь, что светильник находится в режиме подключения. Обычно это означает, что он мигает или включается/выключается через определенные интервалы.

**Подключите светильник.** Приложение запросит доступ к **Wi-Fi**, разрешите ему это. Затем введите учетные данные **Wi-Fi** сети, к которой вы хотите подключить светильник, и следуйте инструкциям в приложении для завершения процесса подключения.

**Настройте светильник.** После успешного подключения вы сможете управлять светильником через приложение. Это включает в себя управление яркостью, цветом (изменением цветовой температуры) и установкой расписания работы.

**Готово.** Теперь вы можете управлять светильниками (арт. 358441-358442) через приложение **Tuya Smart Life**.

**Пожалуйста, имейте в виду, что точные шаги могут немного отличаться в зависимости от версии приложения и конкретной модели светильника!!!**