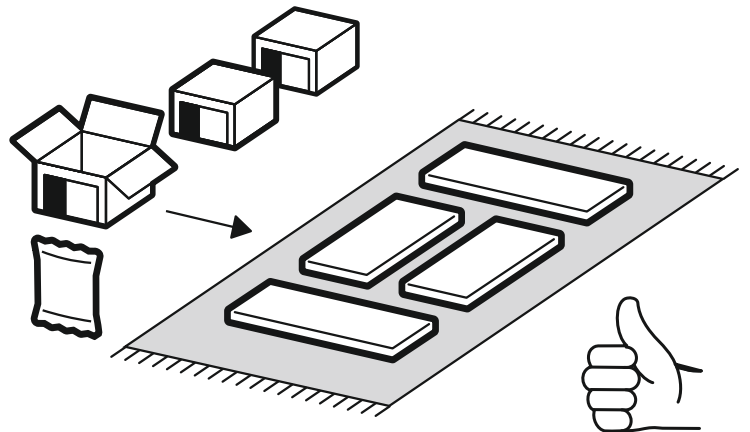
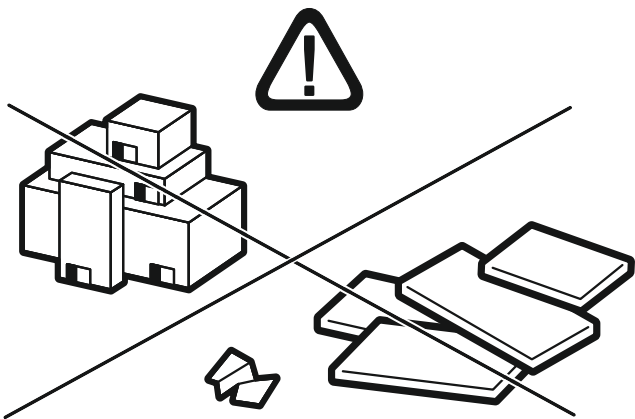
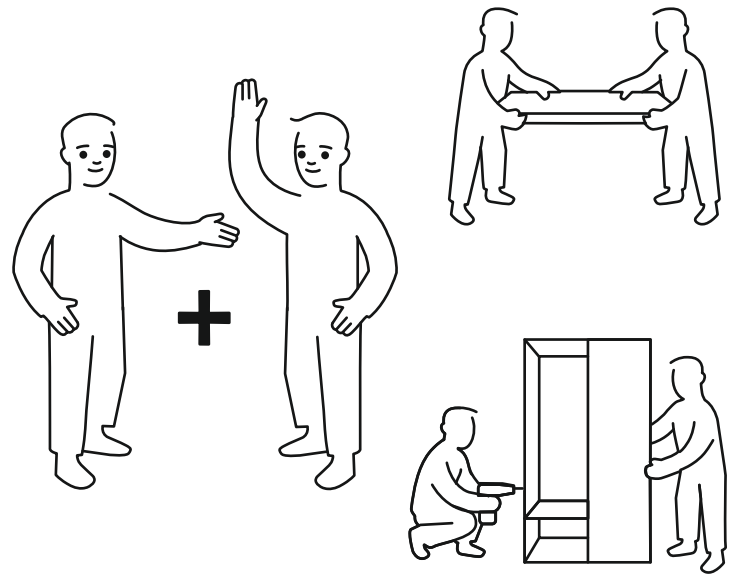
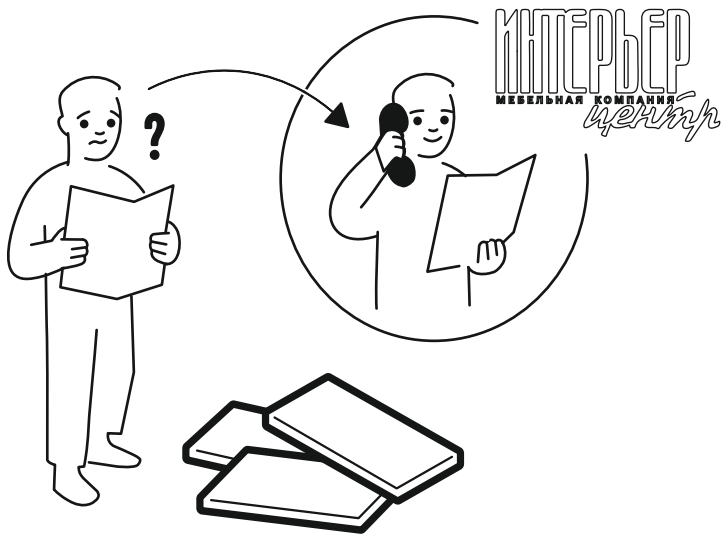
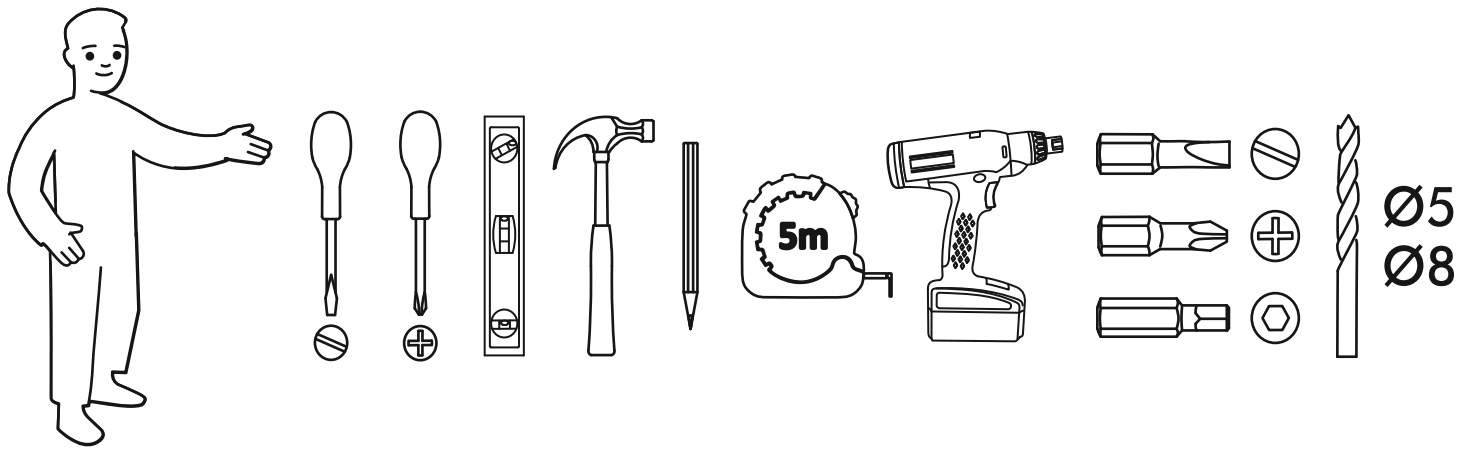
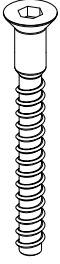

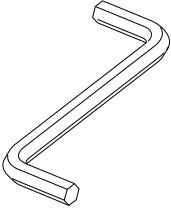
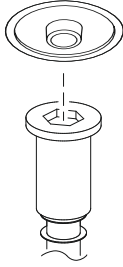
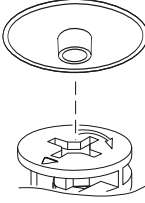

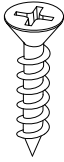
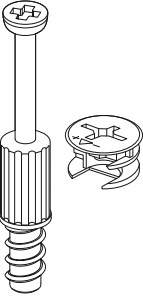
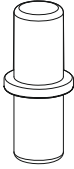
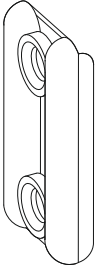
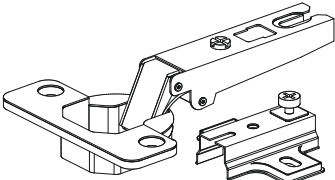
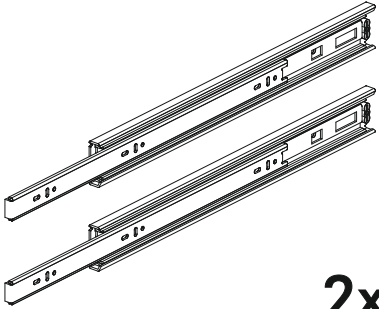
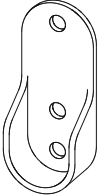


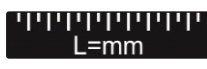


1000	2300	510



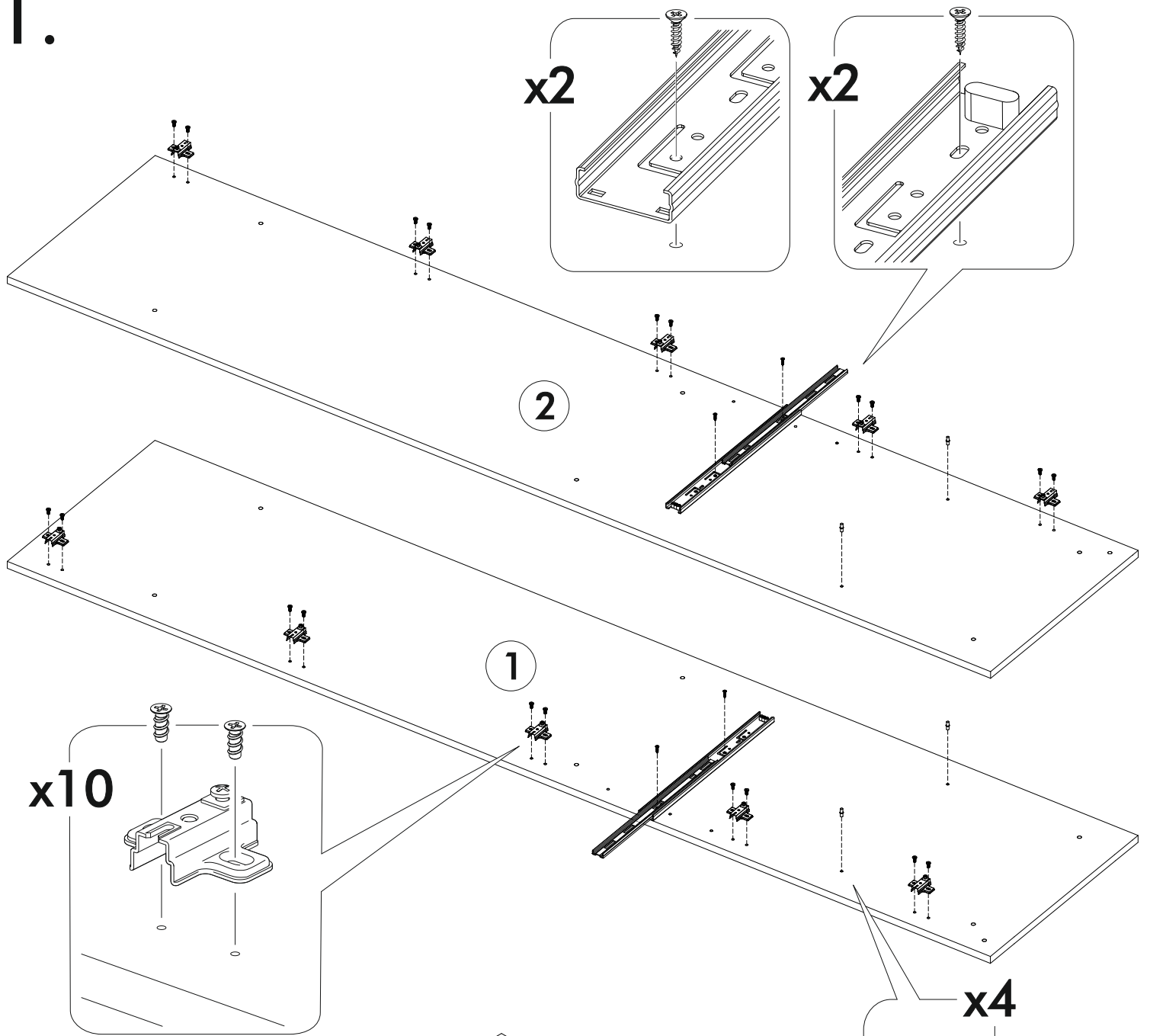
RU Внимание! Чтобы избежать неприятных последствий, воспользуйтесь услугами профессиональных сборщиков мебели. Производитель оставляет за собой право вносить изменения в конструкцию изделий, не влияющие на функциональность и дизайн.

EN Attention! To avoid unpleasant consequences, use the services professional furniture assemblers. The manufacturer reserves the right make changes to the design of products, not affecting functionality and design.

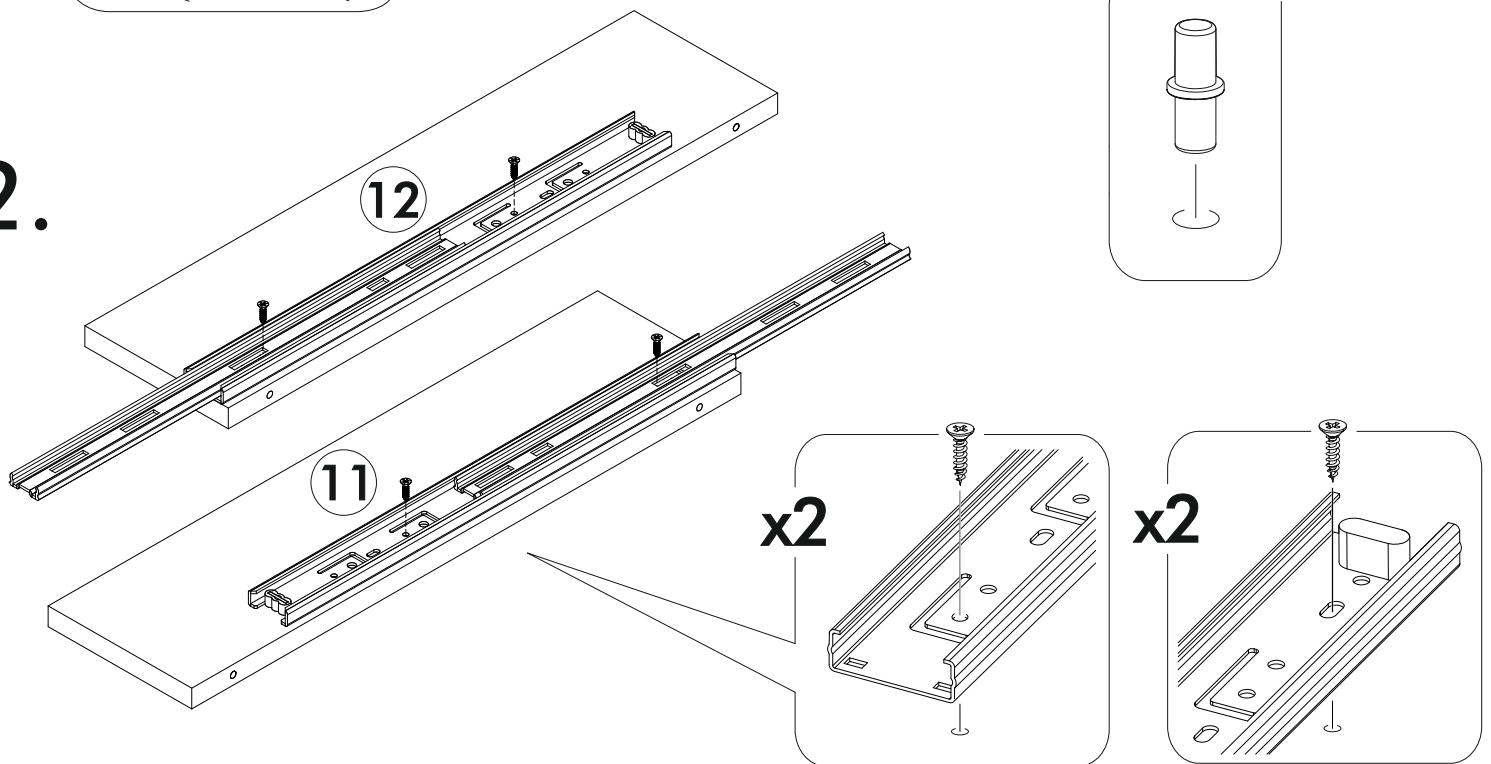
6,3x50	6,3x13				1,6x25	3,5x16
 <p>42x</p>	 <p>20x</p>	 <p>1x</p>	 <p>42x</p>	 <p>14x</p>	 <p>130x</p>	 <p>40x</p>
 <p>14x</p>	 <p>10x</p>	 <p>4x</p>	 <p>10x</p>	400mm		 <p>2x</p>
 <p>2x</p>						

	AI				
1	Бок левый / Left side	1	2284	490	1/3
2	Бок правый / Right side	1	2284	490	
3	Крышка / Top	1	1000	490	2/3
4	Вязка / Binding	3	968	490	
5	Полка / Shelf	1	968	490	
6	Цоколь / Socle	1	968	80	
7	Планка / Plank	2	968	74	
8	Планка / Plank	1	968	74	
9	Планка / Plank	2	968	74	
10	Планка / Plank	2	968	80	
11	Перегородка / Side	1	128	490	
12	Перегородка / Side	1	128	490	
13	Бок ящика левый / Drawer side	2	400	100	1/3
14	Бок ящика правый / Drawer side	2	400	100	
15	Вязка ящика / Drawer binding	2	410	100	
16	Фасад ящика / Drawer facade	2	200	496	
17	Фасад / Facade	2	1322	496	
18	Фасад / Facade	2	622	496	2/3
19	Дно ящика / Drawer bottom	2	440	400	
20	Задняя стенка ЛДВП / Back wall	5	442	995	
21	Соединитель / Connector	4	968		
22	Штанга / Oval tube	1	963		

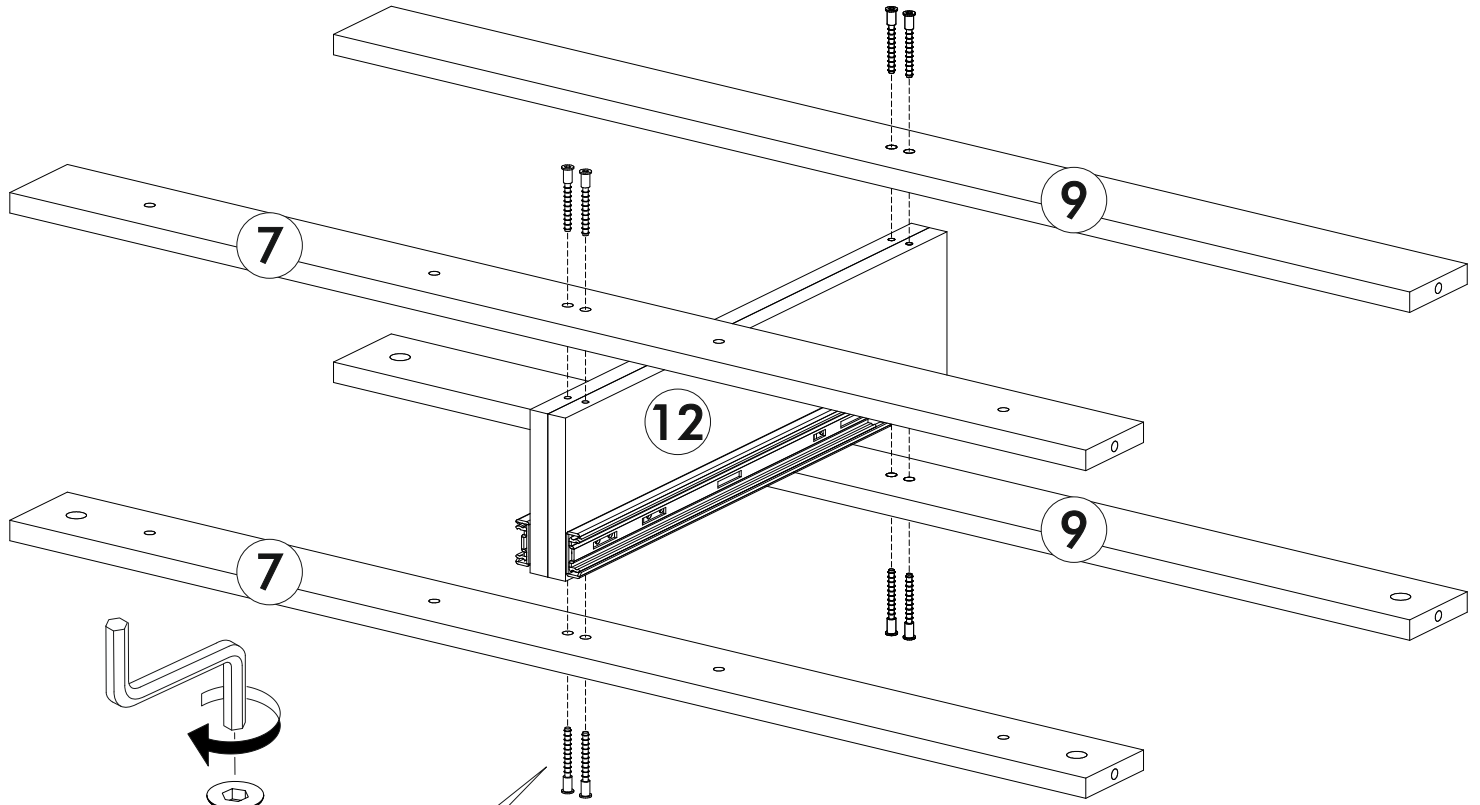
1.



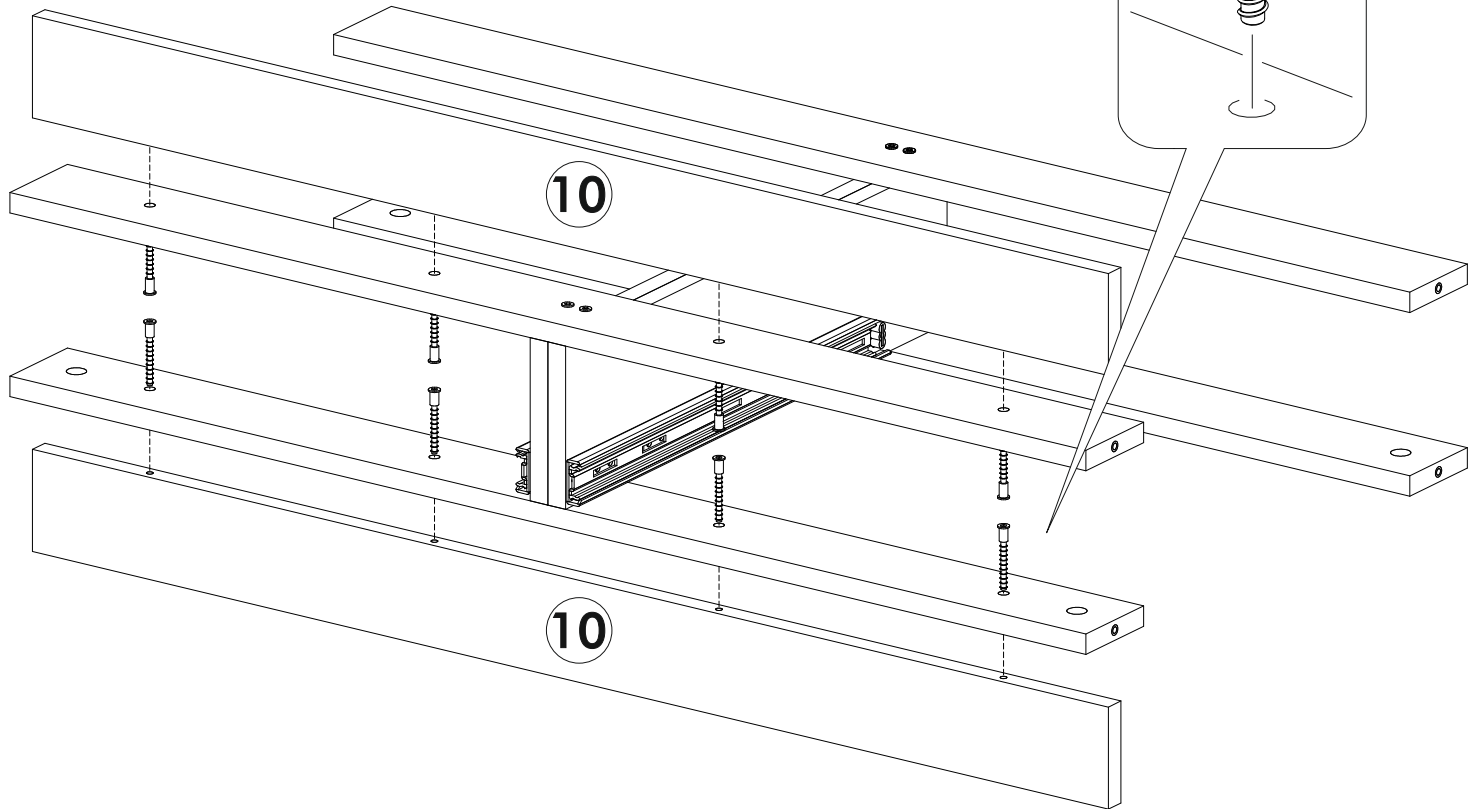
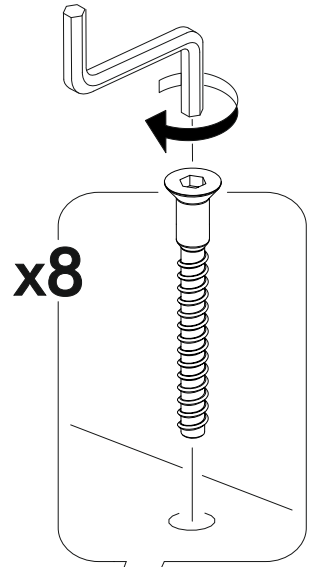
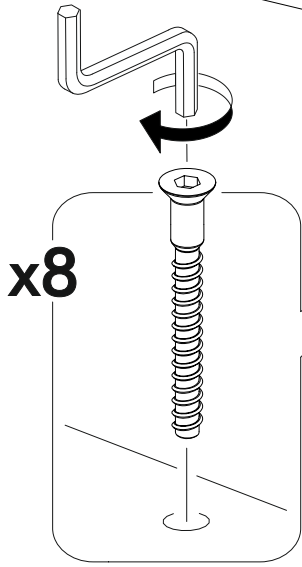
2.



3.

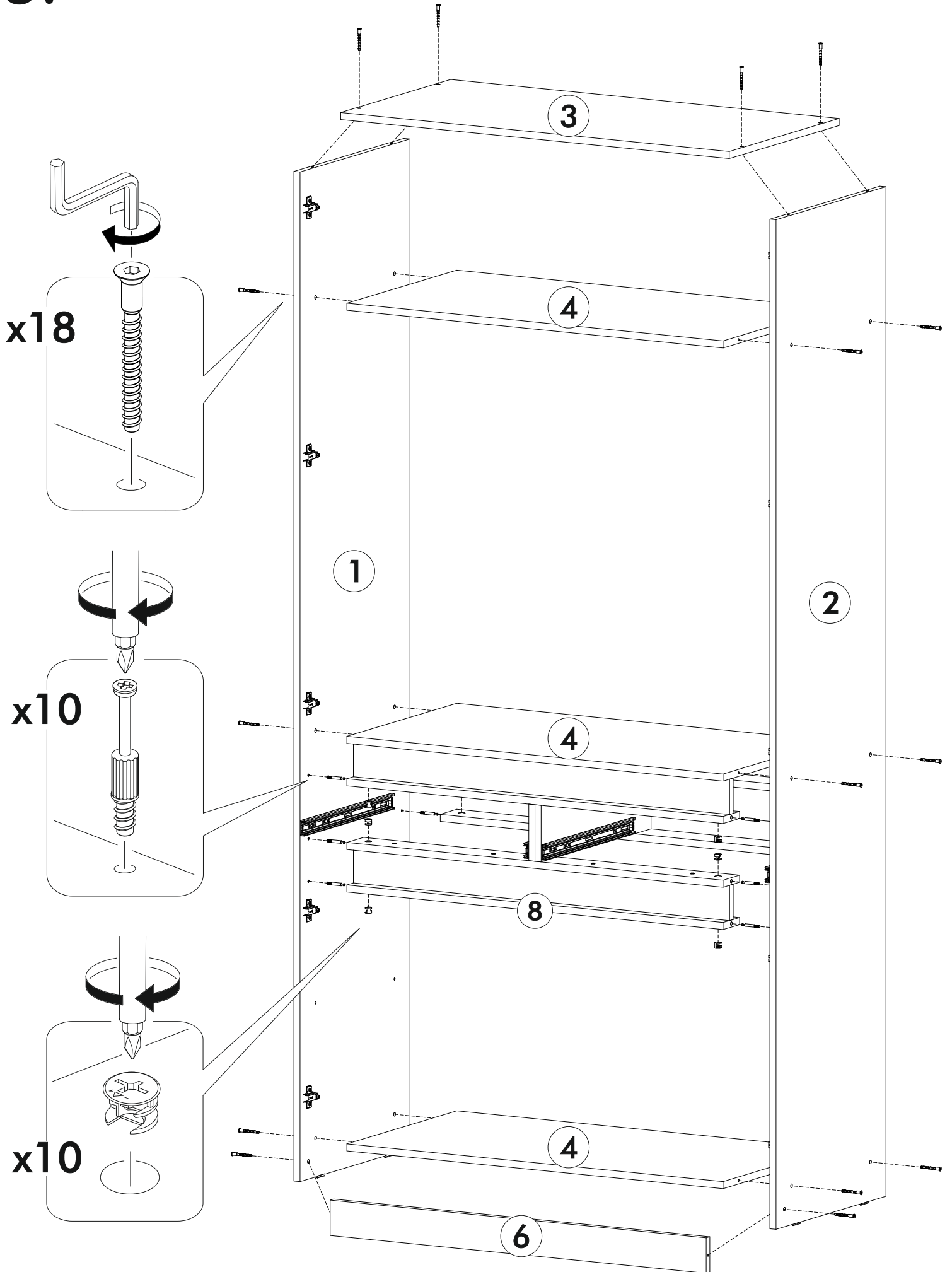


4.

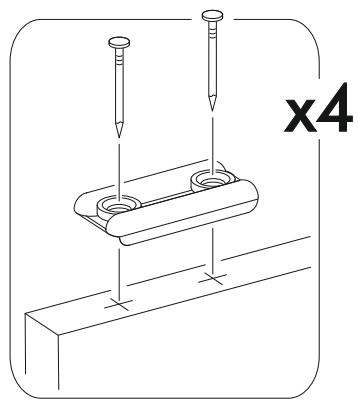
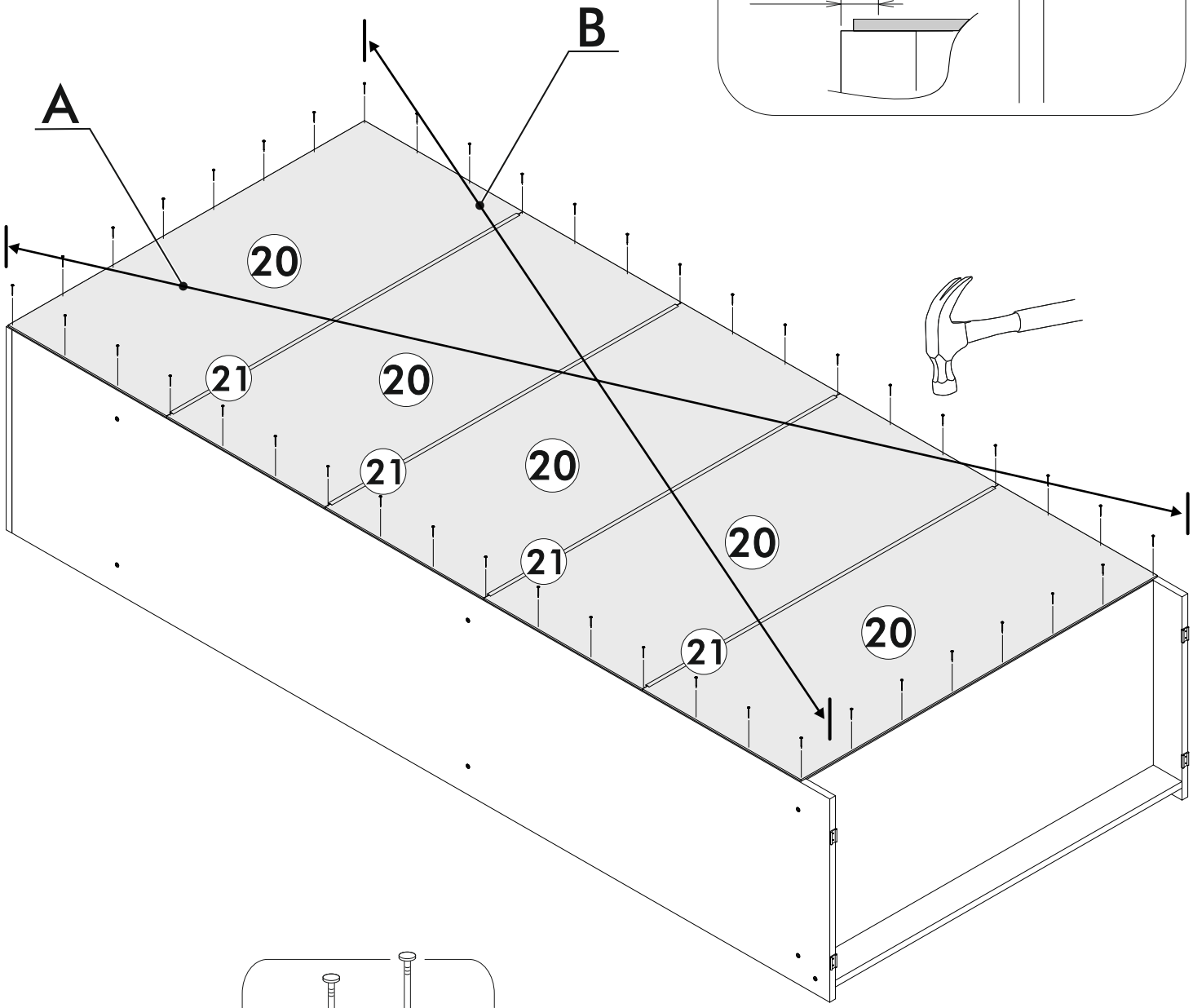
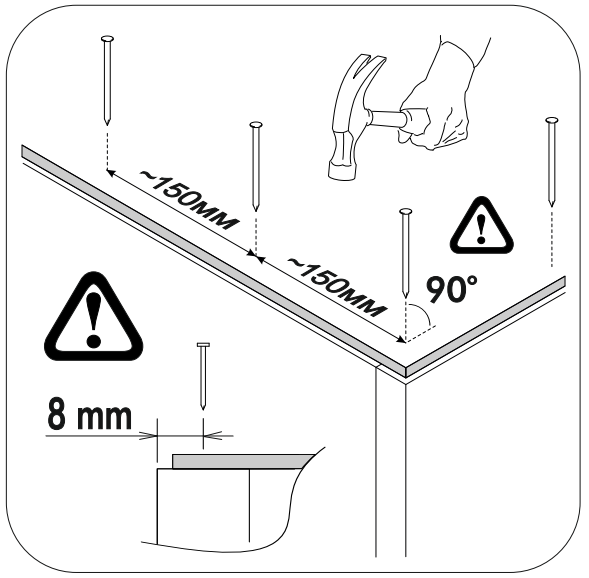
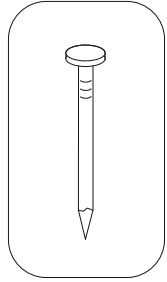


6

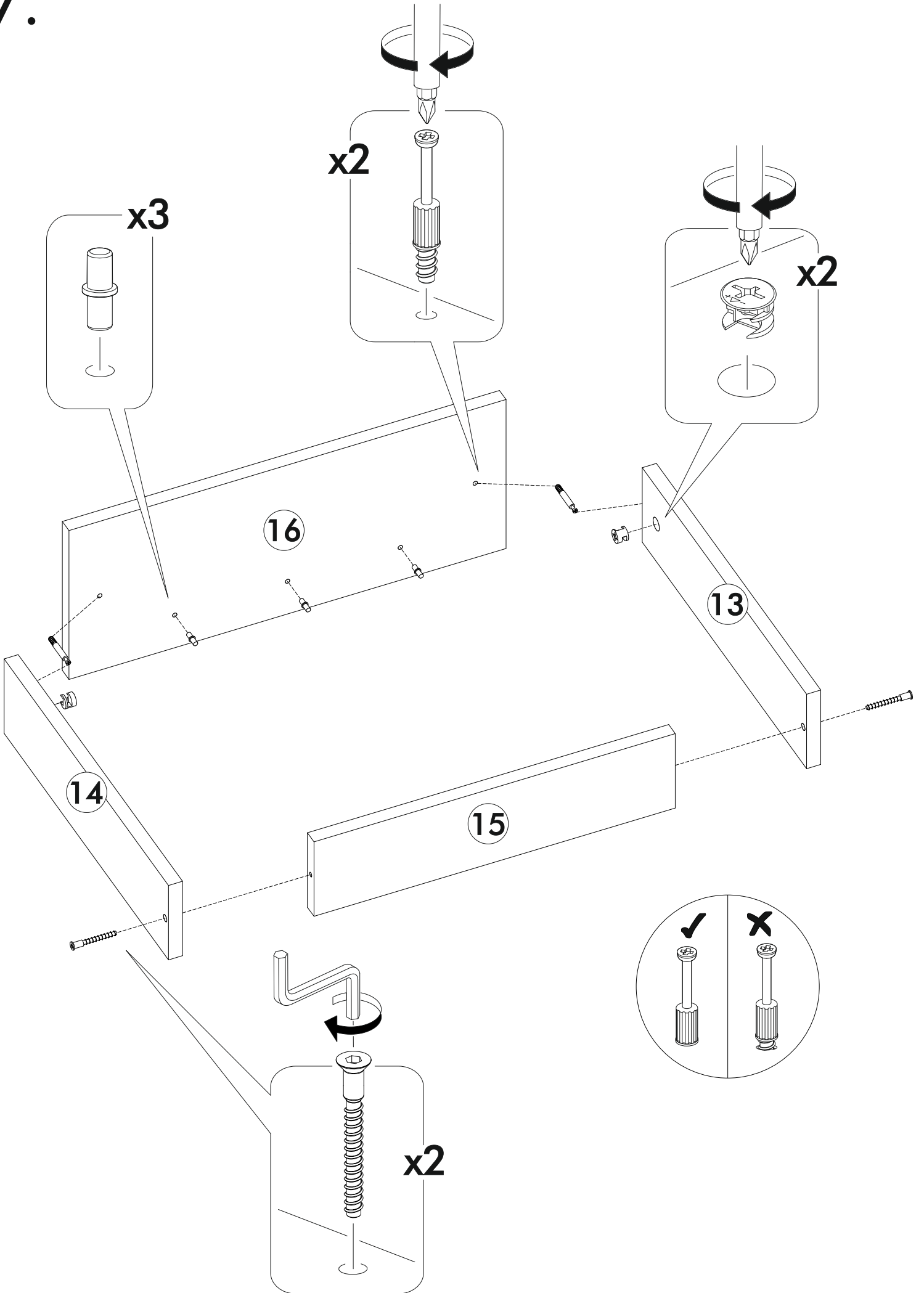
5.



6.

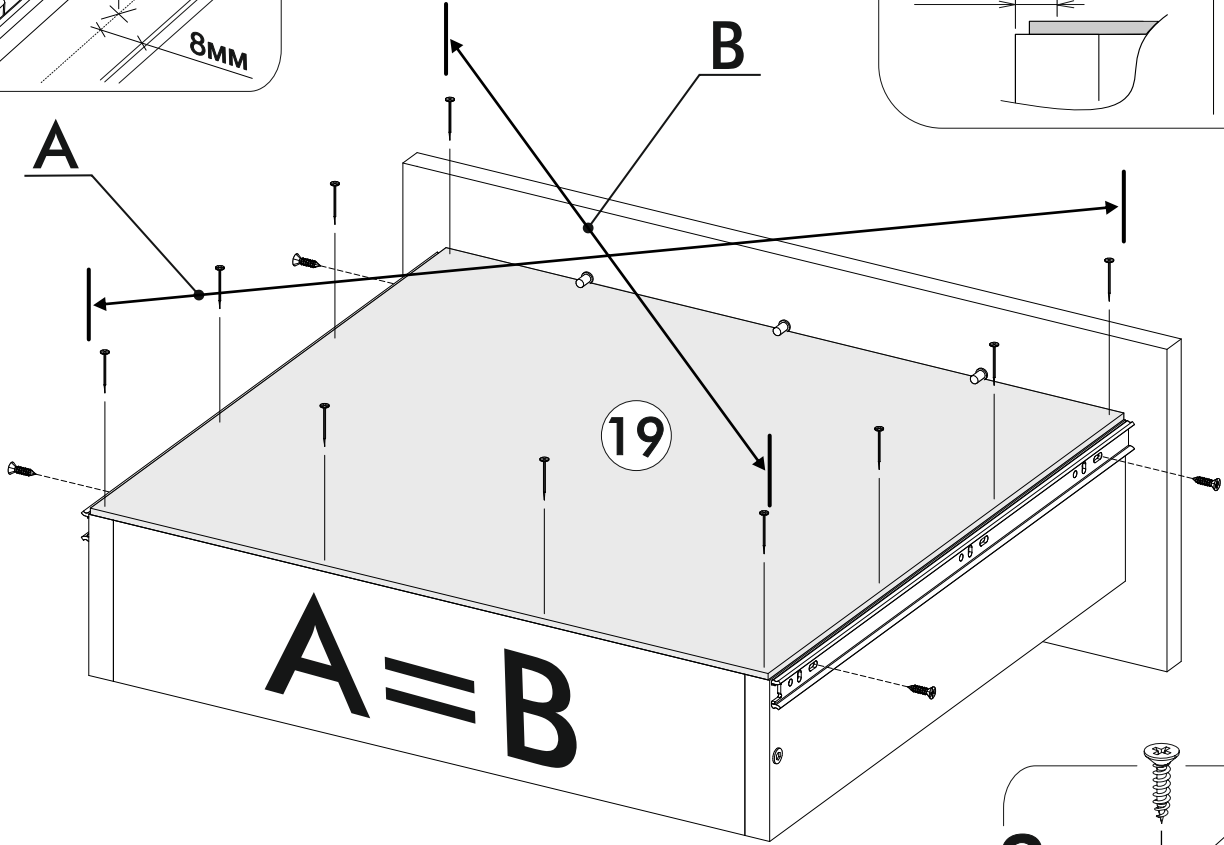
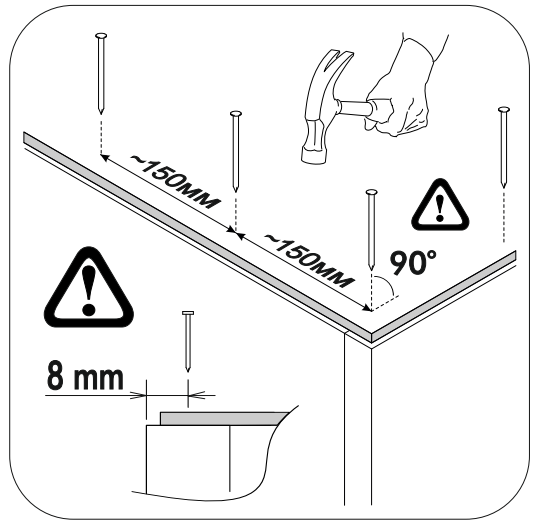
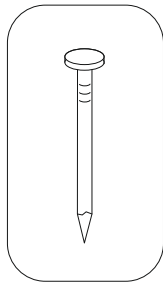
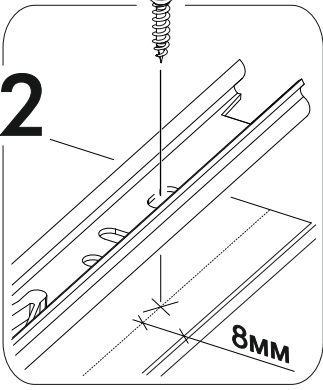


7.

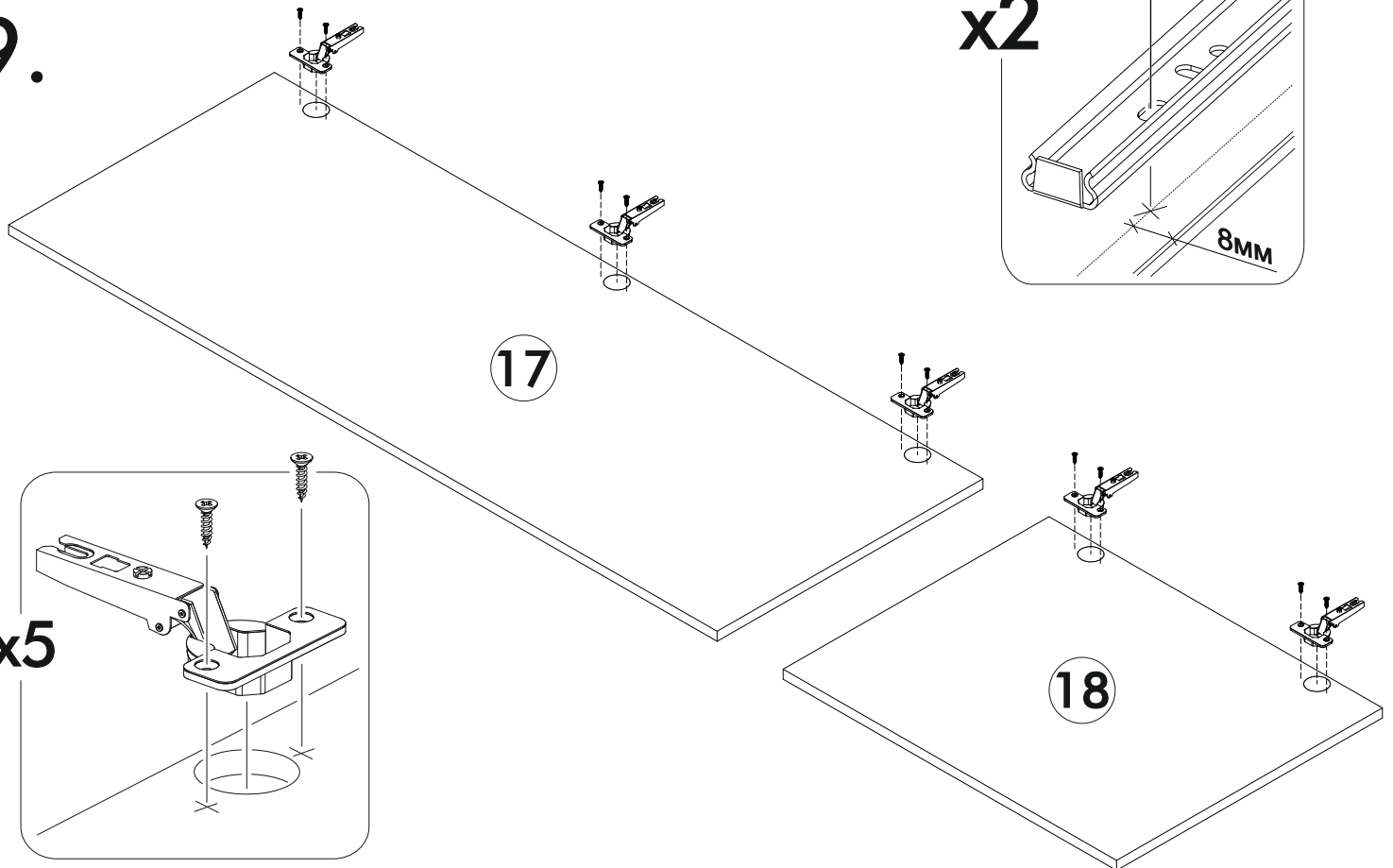


8.

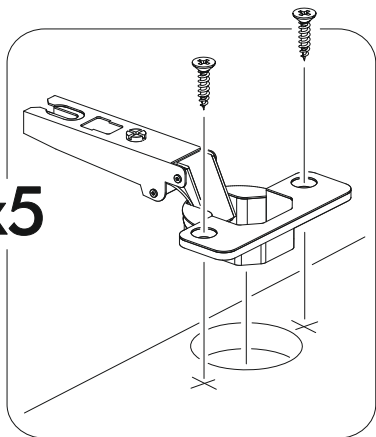
x2



9.



x5



10

10.

