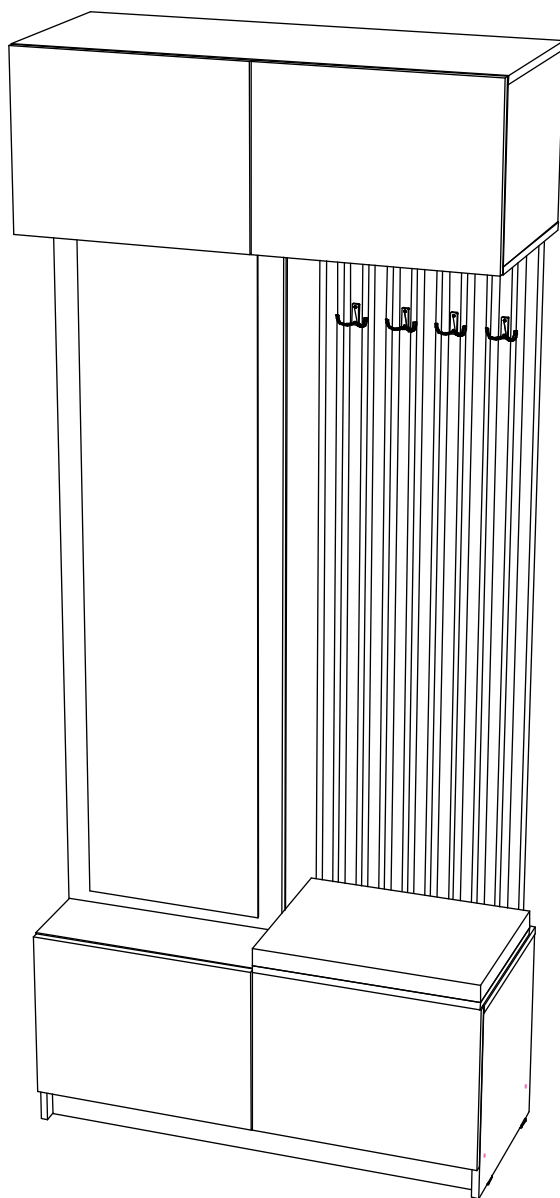


Инструкция по сборке и эксплуатации мебели

прихожая

Габариты: 1000x2360x414мм




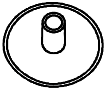

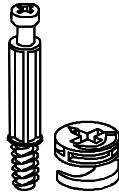
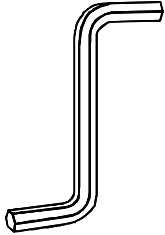


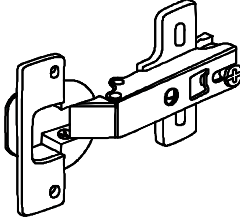

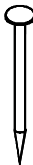
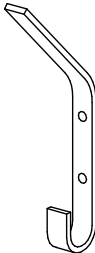


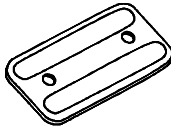

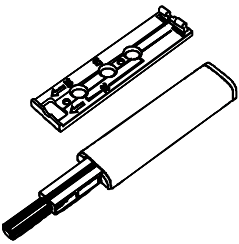
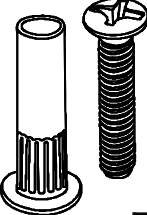
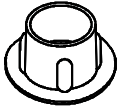
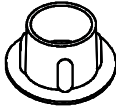

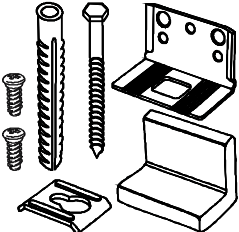
Прихожую ОБЯЗАТЕЛЬНО крепить к стене.

Универсальная сборка.

*Уважаемые покупатели!
Рекомендуем доверить сборку Вашей мебели профессиональным сборщикам*

Упаковка	Материал	Поз.	Наименование	Кол-во	Размер	
	Фасад в сборе	17	Створка	4	373	497
1	Зеркало в сборе	300	Зеркало в сборе	1	1 526	496
	ЛДСП 16 мм(Каркас)	6	Боковина левая	1	1 534	202
	ЛДСП 16 мм(Каркас)	7	Боковина правая	1	1 534	202
	ЛДСП 16 мм(Каркас)	13	Полка	2	468	202
	ЛДСП 16 мм(Каркас)	14	Вязка	4	468	202
	ЛХДФ 3,2 мм	21	Задняя стенка	2	372	996
	ЛХДФ 3,2 мм	20	Задняя стенка	1	1 530	496
	Штапик №58 (25x40) 2,07м	22	Штапик №58 (25x40) 2,07м	9	1 534	
2	БОСТОН пуф	200	Пуф в сборе	1	496	372
	ЛДСП 16 мм(Каркас)	5	Вязка	1	966	394
	ЛДСП 16 мм(Каркас)	10	Перегородка	2	344	394
	ЛДСП 16 мм(Каркас)	2	Крышка 3	1	1 000	394
	ЛДСП 16 мм(Каркас)	3	Крышка 2	1	1 000	394
	ЛДСП 16 мм(Каркас)	4	Крышка 1	1	1 000	394
	ЛДСП 16 мм(Каркас)	8	Боковина левая	1	434	394
	ЛДСП 16 мм(Каркас)	9	Боковина правая	1	434	394
	ЛДСП 16 мм(Каркас)	11	Боковина левая	1	344	394
	ЛДСП 16 мм(Каркас)	12	Боковина правая	1	344	394
	ЛДСП 16 мм(Каркас)	15	Цоколь	2	74	966

Набор фурнитуры

				
Заглушка для евро-стяжки ясень шимо светлый	Заглушка для эксц. стяжки ясень шимо светлый	стяжка-евро 6,3*50 мм	стяжка hettich эксцентриковая	Ключ для стяжки евро
x30	x36	x30	x36	x1
				
Шуруп 3,5*15 мм цинк (hettich)	схема-сборки	Петля четырехшарнирная накладная (к)	полкодержатель обычный	Гвоздь 2 * 20 мм
x60	x1	x11	x10	x100
				
крючок ВМ-1 (АЛДИ) Чёрный	Шуруп 3,9*30мм ЧЁРНЫЙ	Шуруп 4*30 мм цинк	подпятник	шкант 8*30 мм
x4	x8	x4	x8	x4
				
Отпалкиватель для двери (TITUS)	стяжка межсекционная D5	Заглушка технологическая D 5 мм коричневая	Заглушка технологическая D 8 мм коричневая	Демпфер силиконовый
x5	x8	x4	x18	x10
				
навес уголок с накладкой (35x45x50)+Дюбель				
x2				

Приемка мебели

При получении рекомендуется проверить мебель на предмет ее комплектности и внешних качественных признаков. Следует вскрыть упаковку, осмотреть лицевые панели, зеркала, стеклянные элементы, проверить наличие и комплектность фурнитуры, убедиться в отсутствии видимых дефектов. Необходимо помнить, что принятие мебели без указания на явные недостатки, которые могли быть обнаружены при обычном осмотре, лишает покупателя права впоследствии предъявлять по ним претензии. При этом недостатком или дефектом мебели не считаются:

- наличие определенных особенностей в его элементах, обусловленных стилистическим замыслом производителя в подборе исходных материалов или связанных с природным происхождением используемых материалов, с их несущественными отличиями фактур и/или оттенков.
- незначительная разность цветовых оттенков облицовочных тканей, а также покрытий из искусственной и натуральной кожи.
- незначительная разность цветовых оттенков и отличие рисунка и/или декора. Складки и морщины на обивочных материалах мягких элементов, возникающие по причине нагрузок в результате упаковки и/или в процессе транспортировки, и исчезающие после разглаживания рукой, также не являются дефектом.

Общие условия эксплуатации и ухода за мебелью

1. Мебель должна эксплуатироваться в сухих и теплых помещениях, не подверженных перепадам температур, имеющих отопление и вентиляцию при температуре воздуха не ниже +10 град С и не выше +40 град С с относительной влажностью 45-75%. Существенные отклонения от указанных режимов приводят к значительному ухудшению потребительских качеств и повреждению мебели.

2. Запрещается устанавливать нагревательные приборы (печки, плиты, духовки, световые элементы и др.) рядом с фасадами, т.к. контакт с поверхностями или воздухом, температура которых превышает 80 градусов по Цельсию может привести к оплавлению, деформации и отслоению пластика ПВХ от основы фасада. Избегать повышенной влажности. Рекомендуем установить принудительную вытяжку в зоне установки плиты.

3. Во избежание выгибания и разбухания деталей из ЛДСП / МДФ следует оберегать их поверхность от длительного воздействия влаги. Недопустимо попадание на поверхности жидкостей, растворяющих пластики, пленку ПВХ (кислоты, растворитель, спирт, ацетон, бензин и др.).

4. Следует оберегать фасады от механических повреждений, которые могут быть вызваны воздействием твердых предметов, абразивных порошков.

5. Во избежании возникновения царапин, нельзя подвергать любому механическому воздействию рисунок на фасадах с фотопечатью.

6. Старайтесь нагружать кухонные навесные шкафы и выдвижные кухонные ящики равномерно, обеспечивая равновесие скользящих частей. Предметы на полках рекомендуется размещать по принципу: наиболее тяжелые – ближе к краям (стенкам ящика), более легкие ближе к центру. Помните о недопустимости статической вертикальной нагрузки для выдвижных кухонных ящиков из ЛДСП более 5 кг, на полки шкафов и столов – более 8 кг. При эксплуатации выдвижных ящиков и раздвижных дверей не прилагайте чрезмерных усилий.

7. Секции с полками из ЛДСП предназначены для хранения сухой посуды и кухонных принадлежностей. Для хранения мокрой посуды предназначены специальные секции с металлическими полками и закреплённым снизу поддоном.

8. Не допускается длительное воздействие прямых солнечных лучей, которое может привести к цветовым изменениям на поверхностях мебели или материала обивки.

9. После 6 месяцев эксплуатации мебели под нагрузкой может сложиться ситуация, когда некоторые механические детали, такие как петли, направляющие, замки и т.д., утратят оптимальную настройку, выполненную во время сборки и установки мебели. Смазка механических узлов со временем высыхает, теряет свои свойства. Подобные явления проявляются в затруднении и скрипе при открывании створок, механизмов раскладывания, механизмов выдвижения ящиков. В таких случаях не следует прилагать чрезмерные физические усилия, а необходимо выполнить своевременную регулировку петель или смазку подвижных частей механизмов специальными смазочными средствами. В процессе эксплуатации мебели резьбовые соединения следует периодически подтягивать.

Для сохранения и поддержания мебели в хорошем состоянии в течение длительного срока рекомендуем прочитать подробные инструкции по уходу и эксплуатации мебели, представленные на нашем сайте mcstyle.ru во вкладке «ПОКУПАЕЛЯМ» в шапке сайта.

Гарантийные обязательства

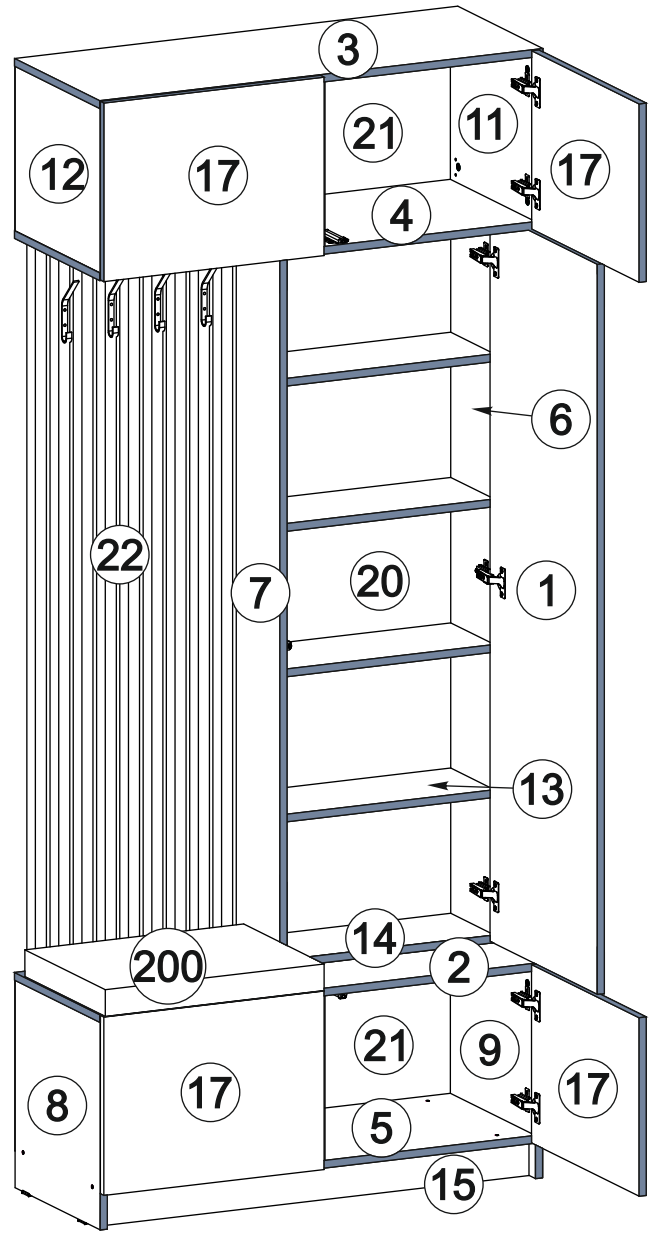
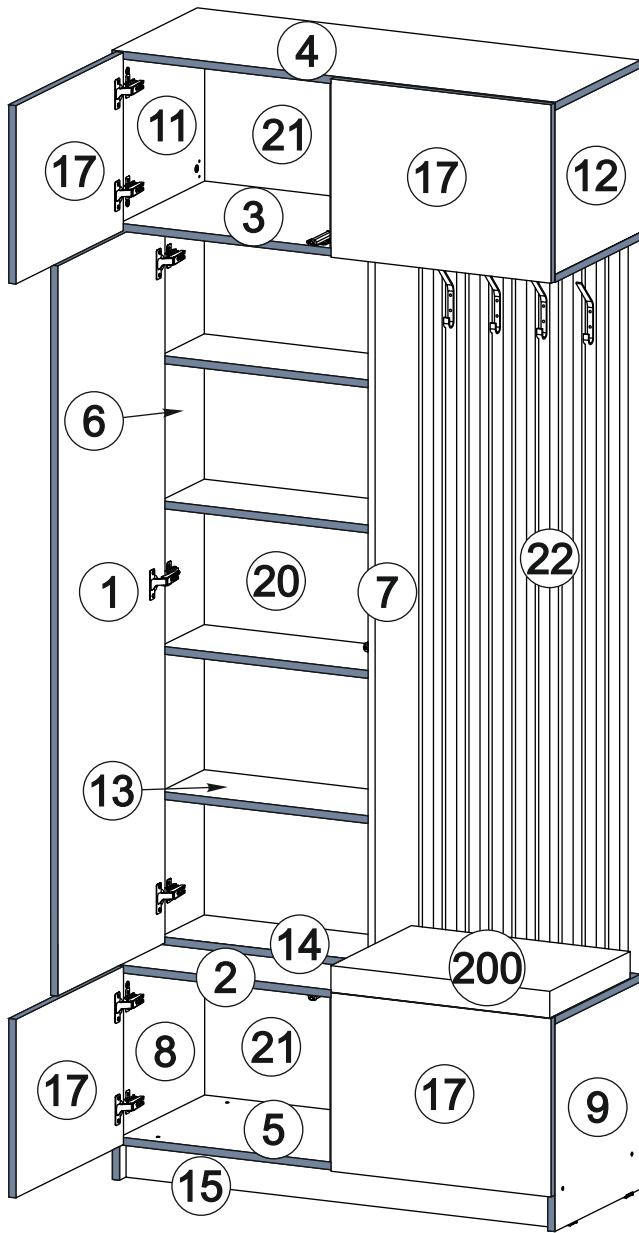
Изготовитель гарантирует соответствие мебели требованиям ГОСТ 16371-2014, ГОСТ 19917-2014 при соблюдении условий транспортирования, эксплуатации, хранения и сборки. Гарантийный срок эксплуатации изделия - 3 года с даты производства. Гарантии не распространяются на изделия поврежденные при перевозке, а также при не соблюдении правил сборки, эксплуатации и хранения, изложенных в настоящей инструкции. Все виды деталей изображены схематично и могут отличаться от оригиналов. Производитель оставляет за собой право вносить изменения в конструкцию, не ухудшающие ее эксплуатационные характеристики.

Условное обозначение:  - кромочный материал

Прихожая собирается в двух вариантах исполнения.

Вариант сборки исполнения 1

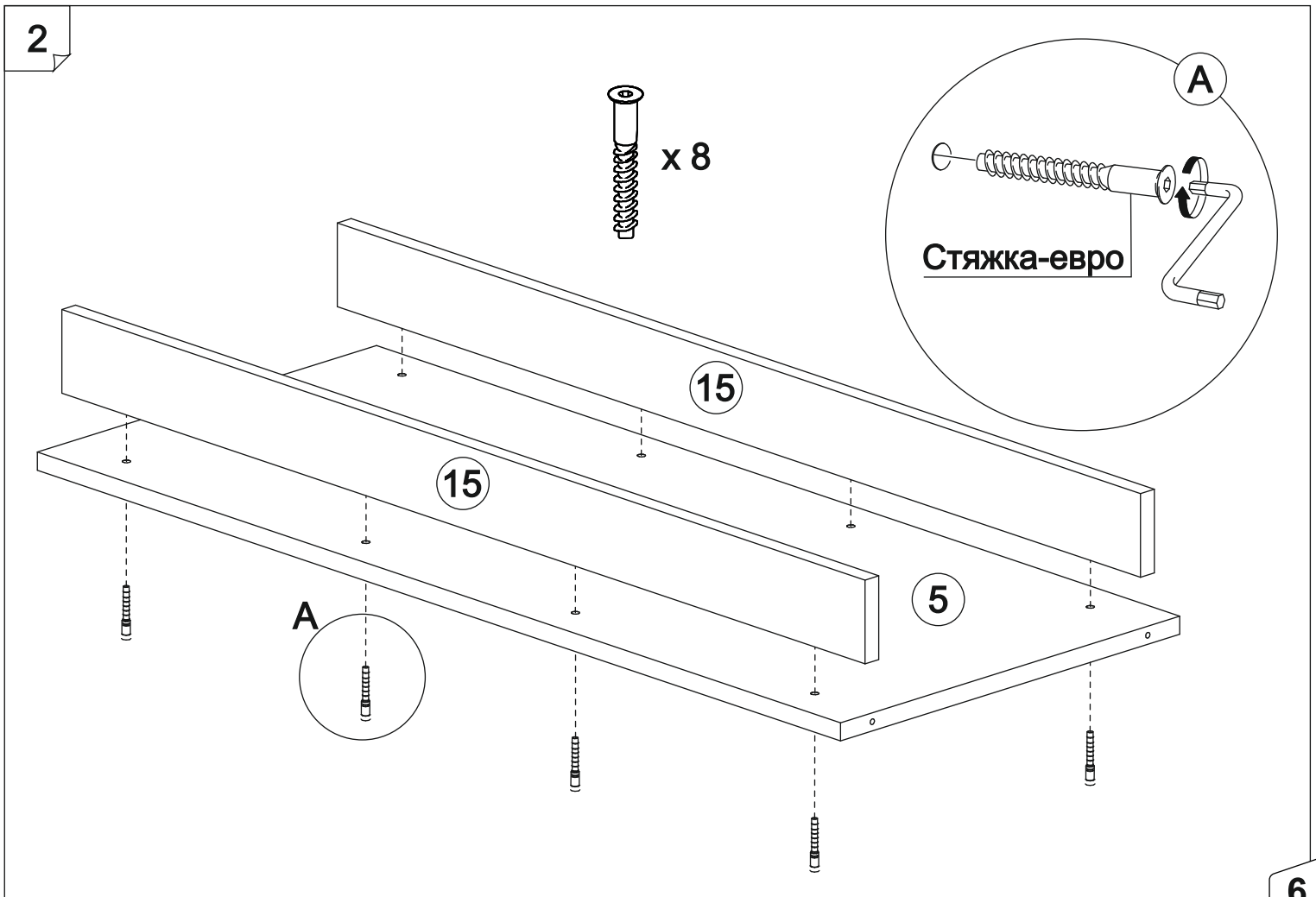
Вариант сборки исполнения 2



В процессе сборки Вам понадобятся:



Сборка нижней тумбы



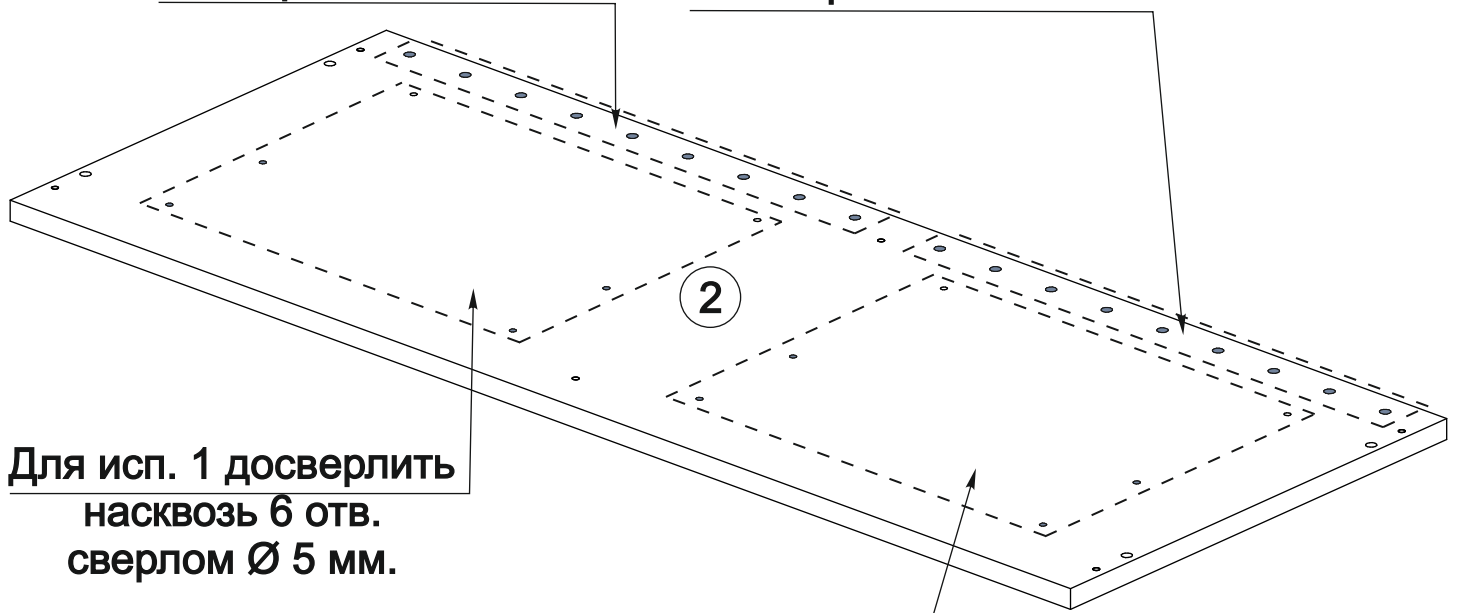
3

Для исп. 1 досверлить
насквозь 9 отв.
сверлом Ø 8 мм.

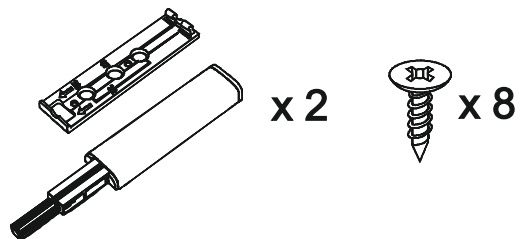
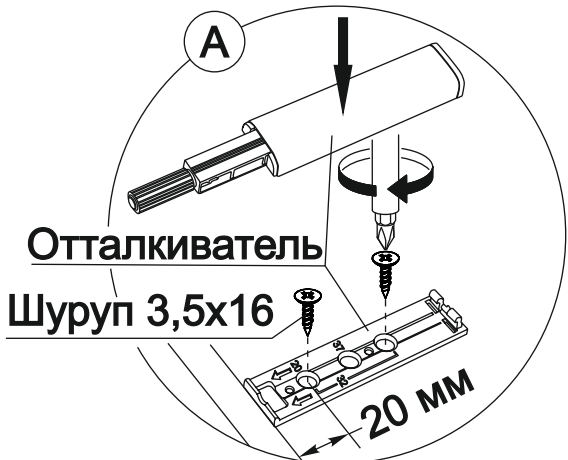
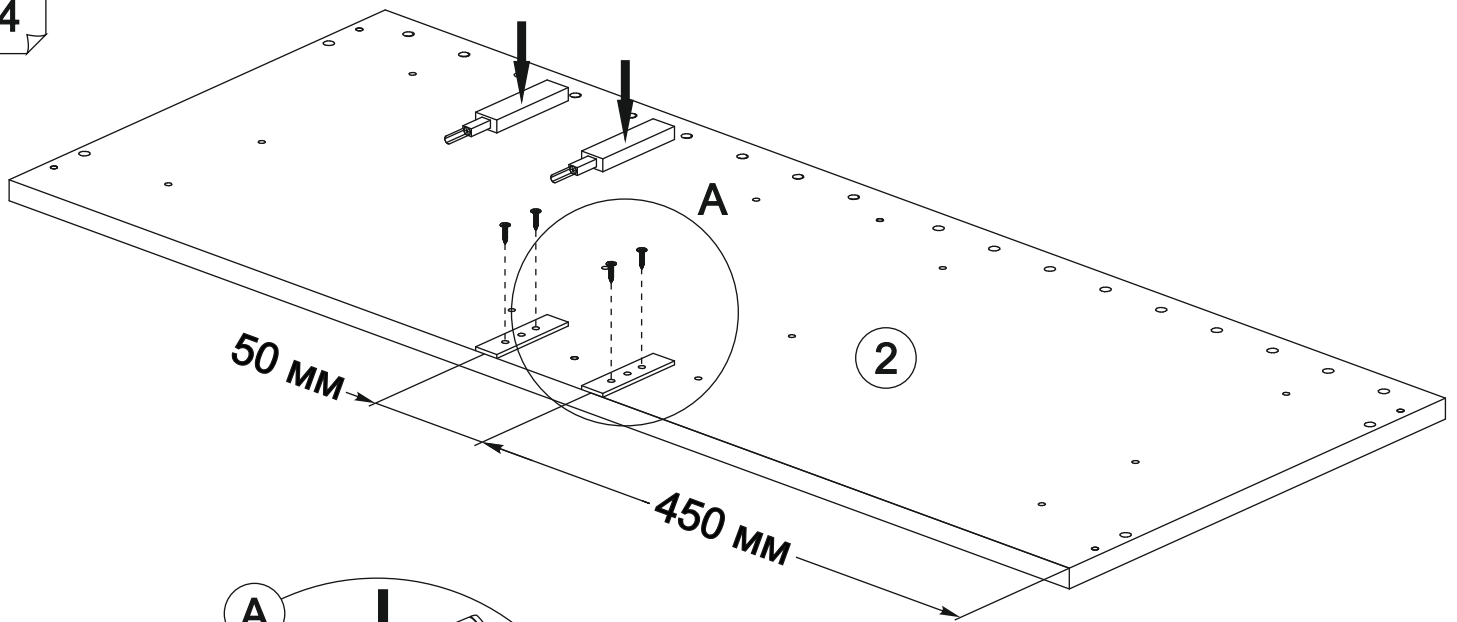
Для исп. 2 досверлить
насквозь 9 отв.
сверлом Ø 8 мм.

Для исп. 1 досверлить
насквозь 6 отв.
сверлом Ø 5 мм.

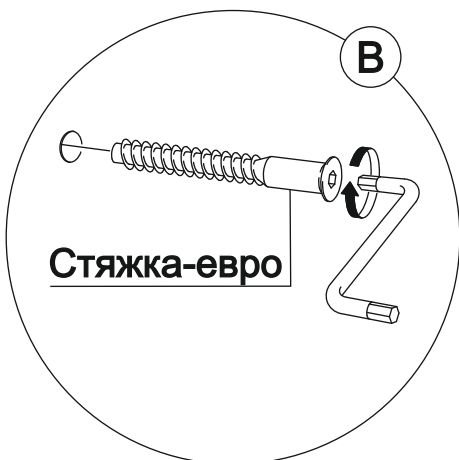
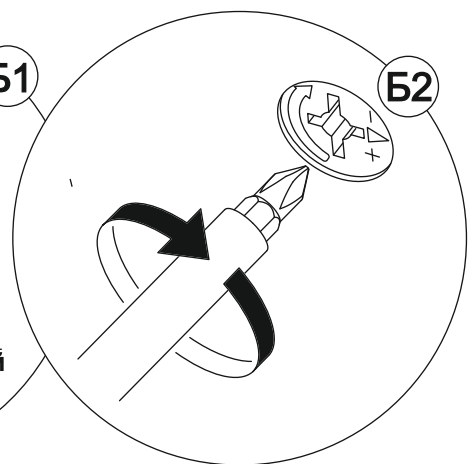
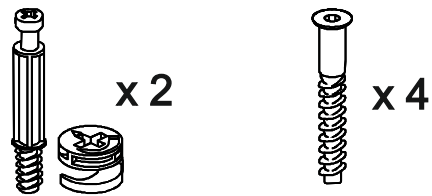
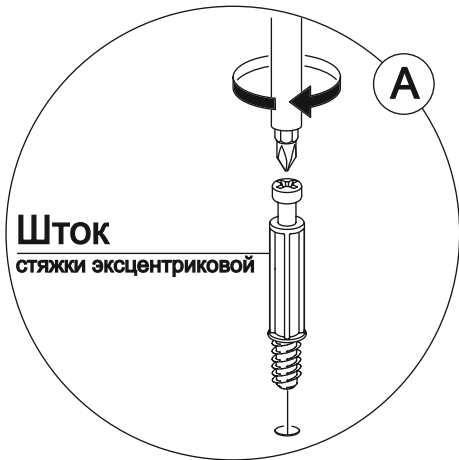
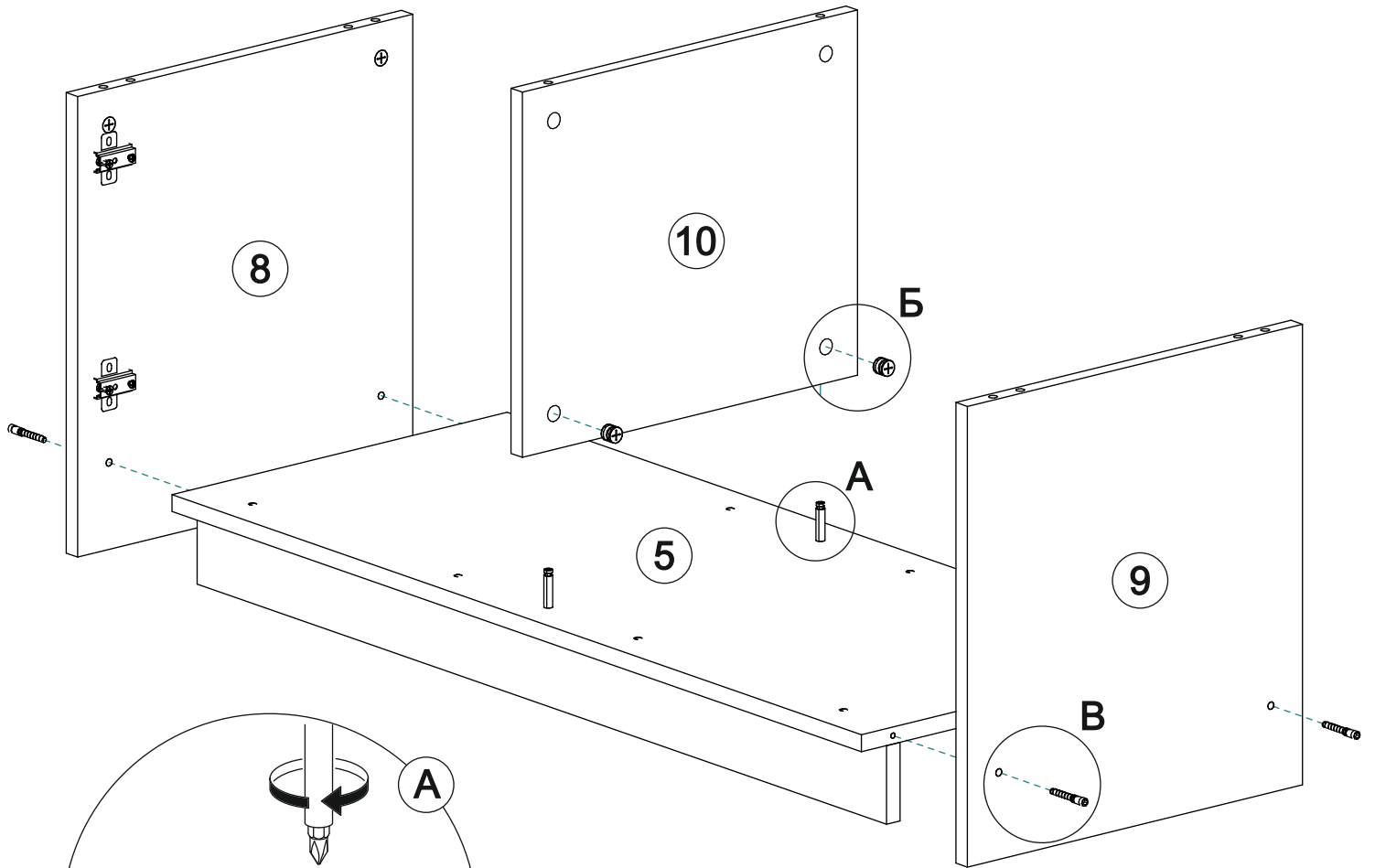
Для исп. 2 досверлить
насквозь 6 отв.
сверлом Ø 5 мм.

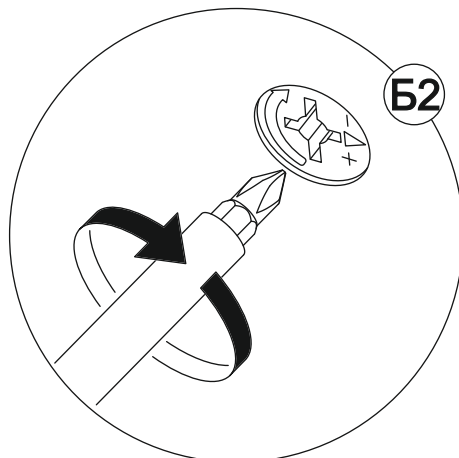
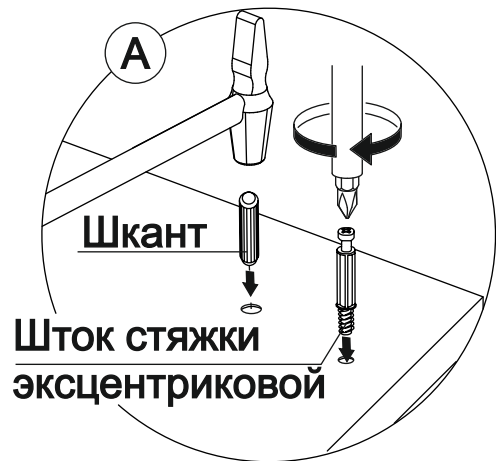
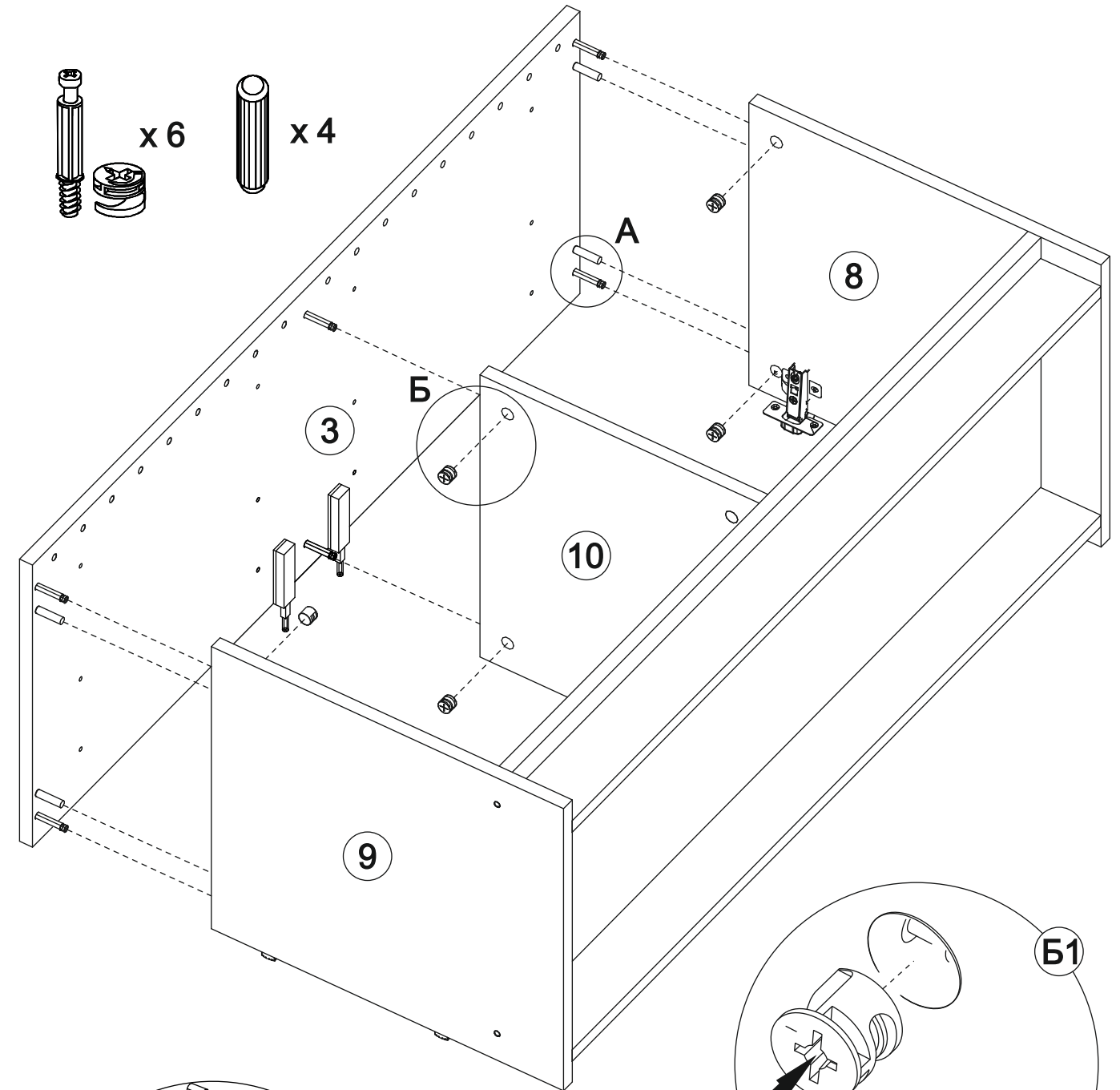


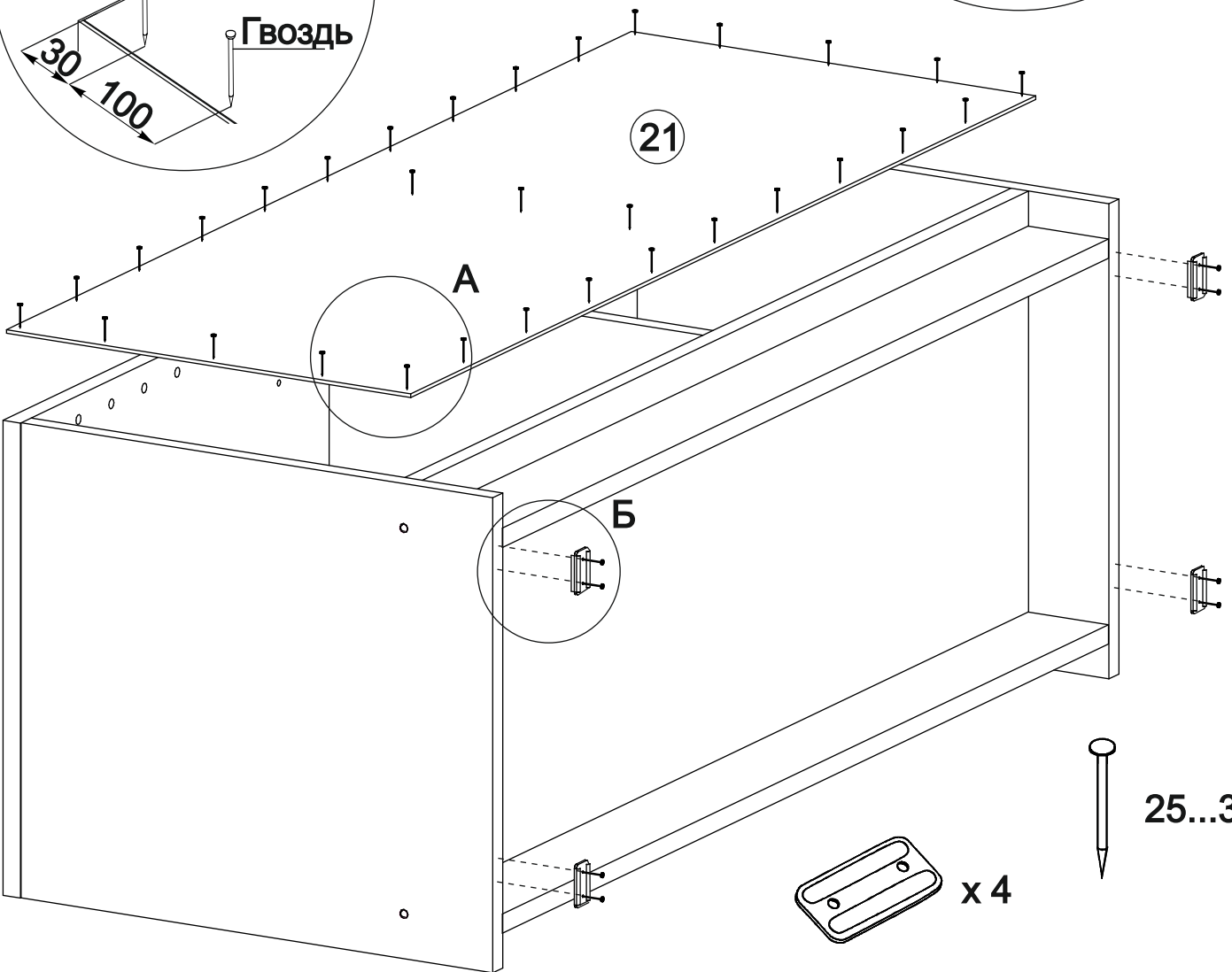
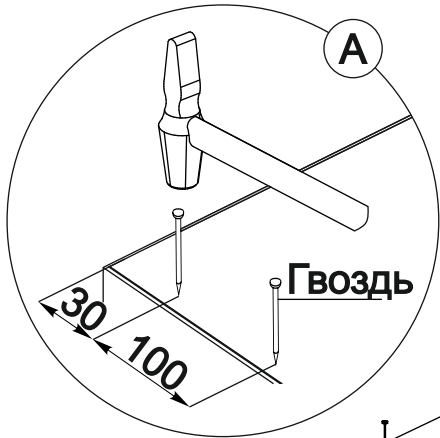
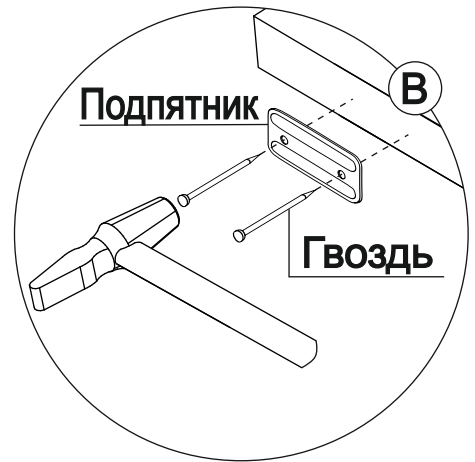
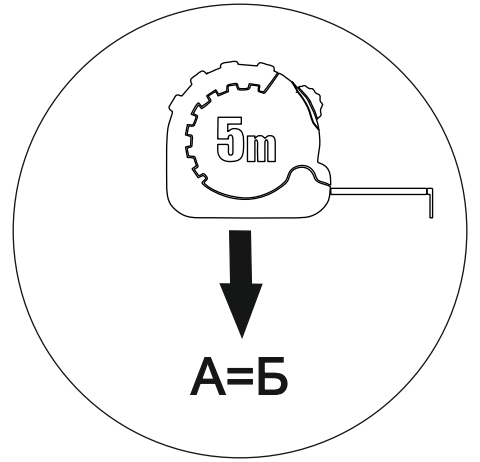
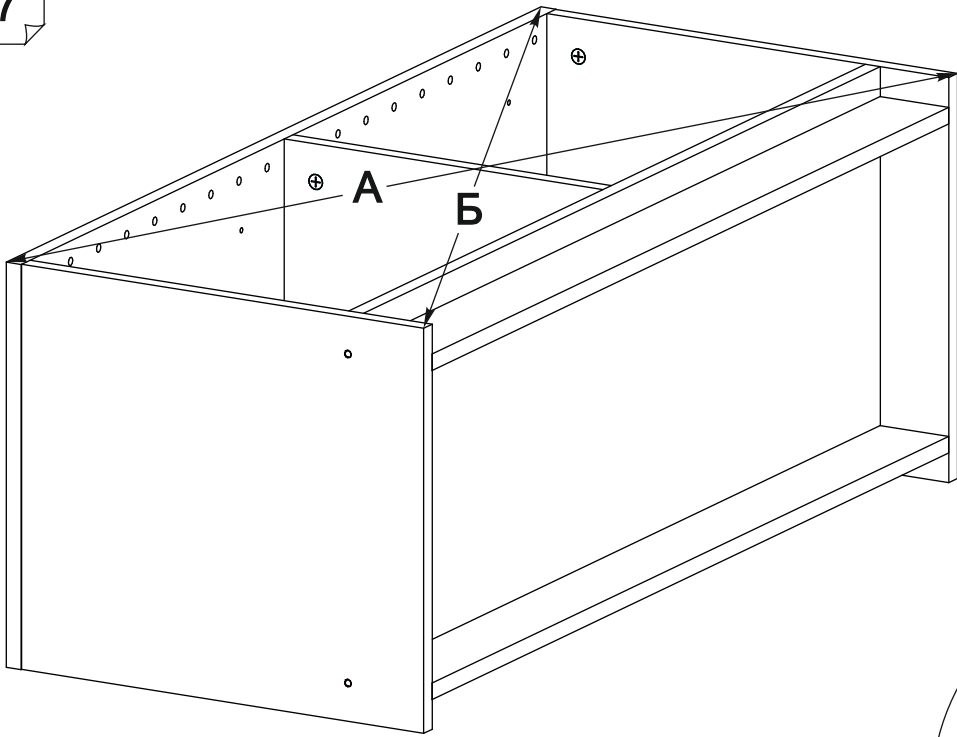
4



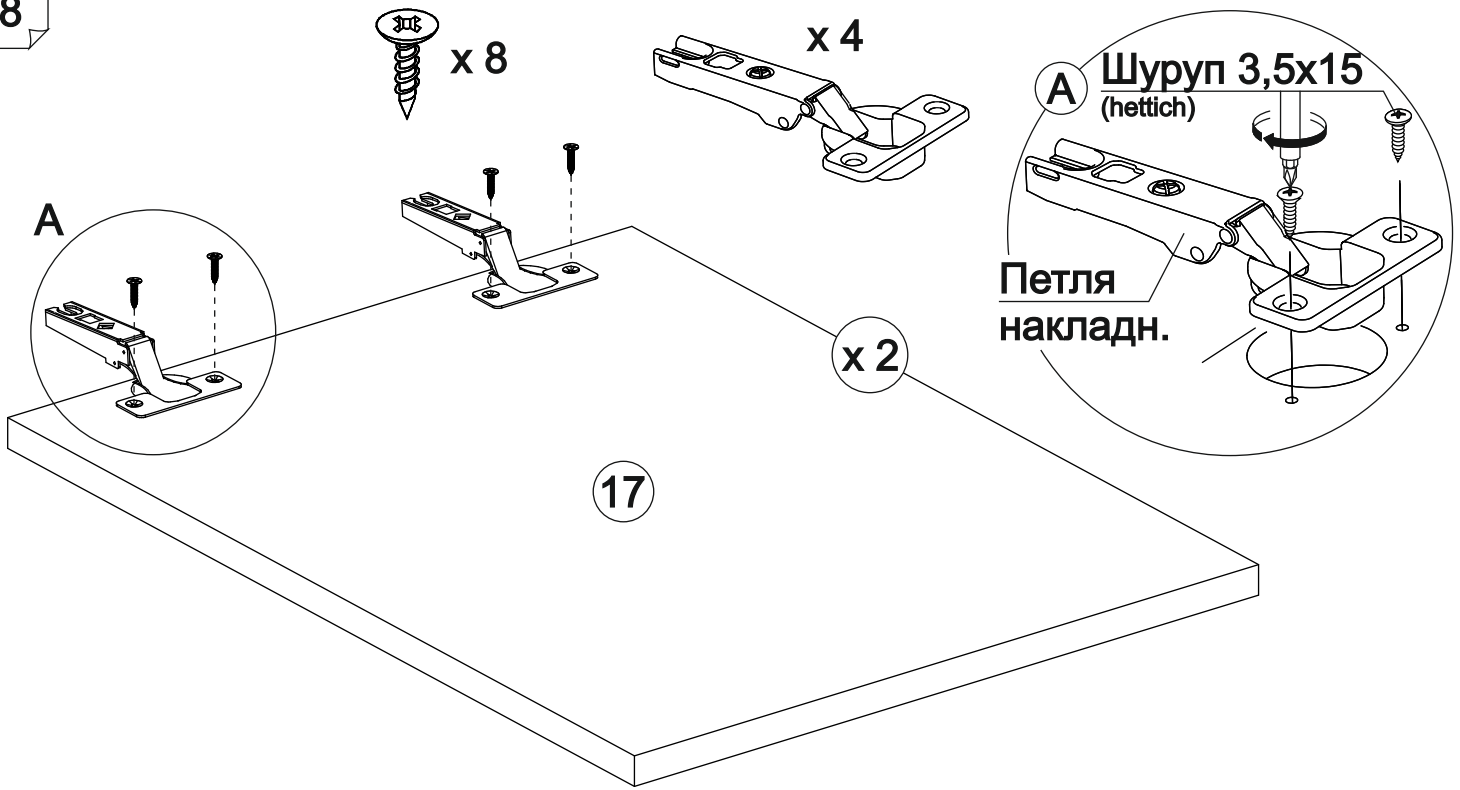
7



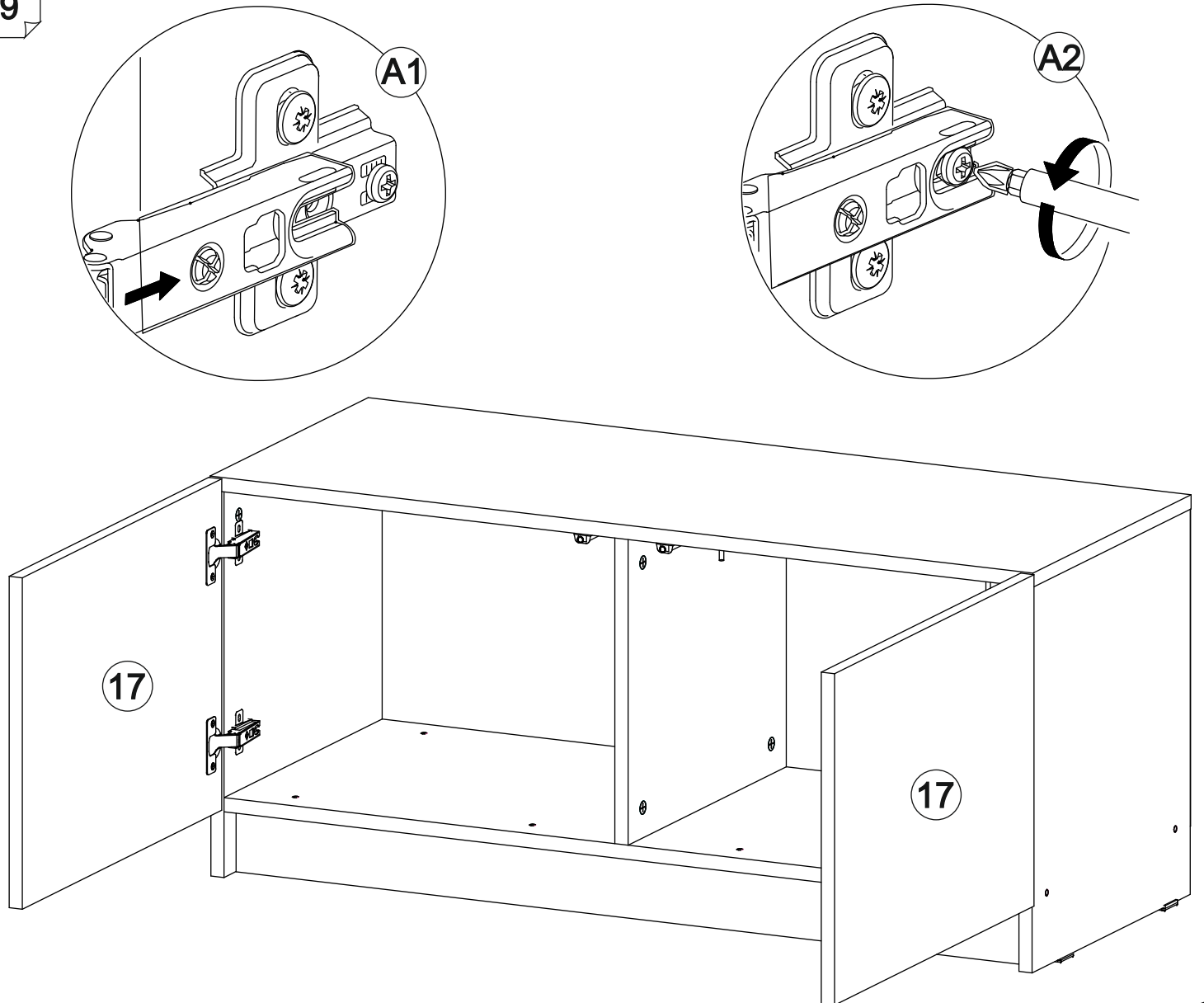




8



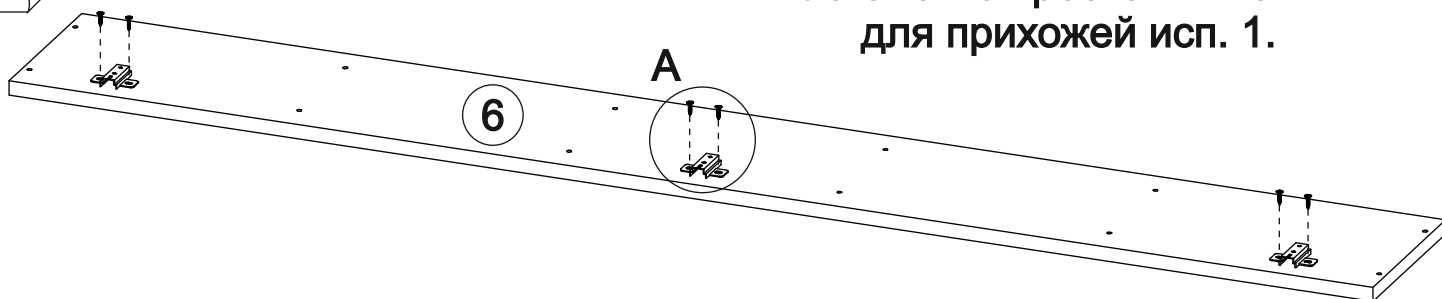
9



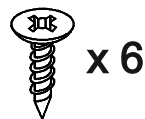
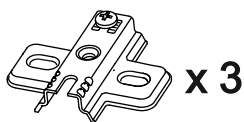
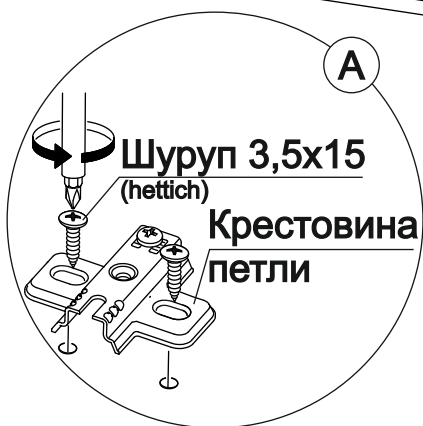
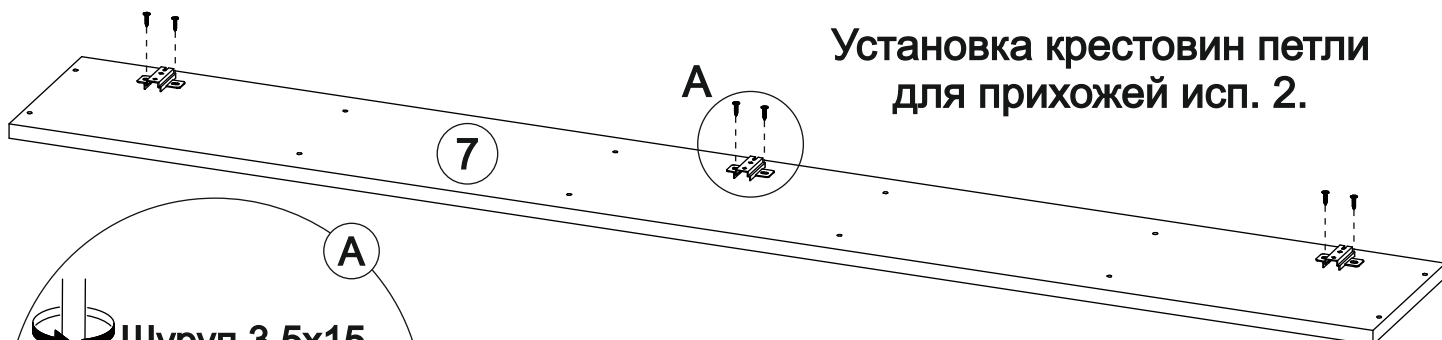
Сборка центральной полки

10

Установка крестовин петли для прихожей исп. 1.

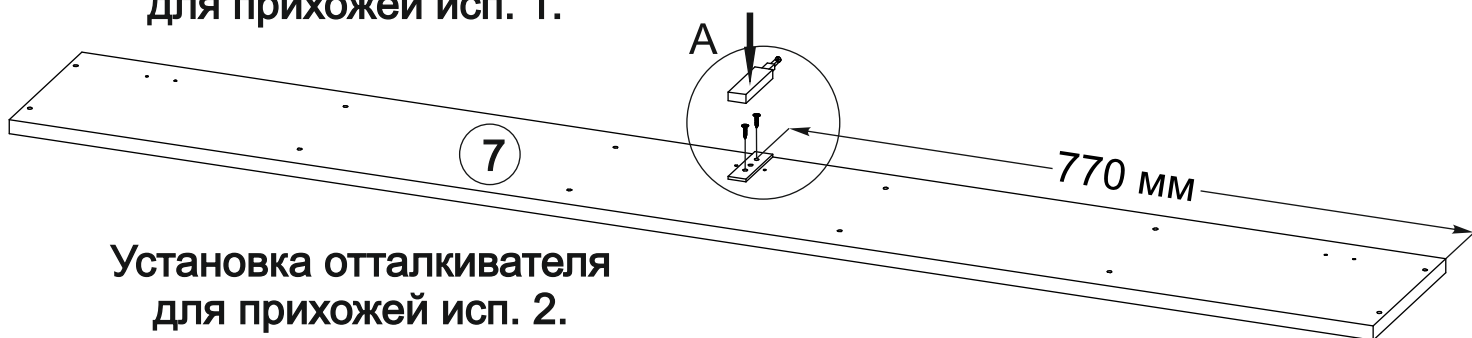


Установка крестовин петли для прихожей исп. 2.

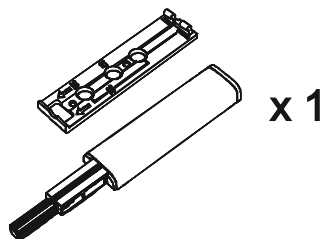
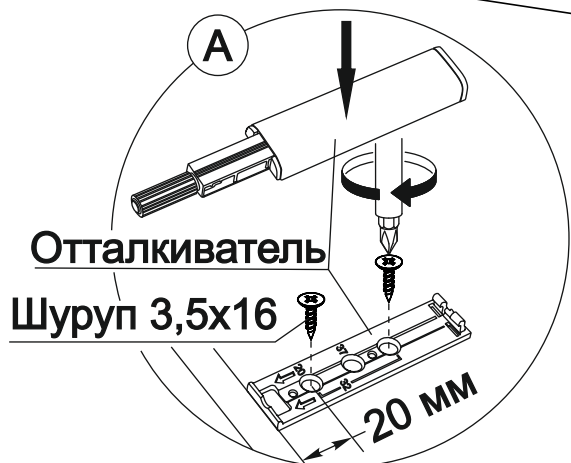
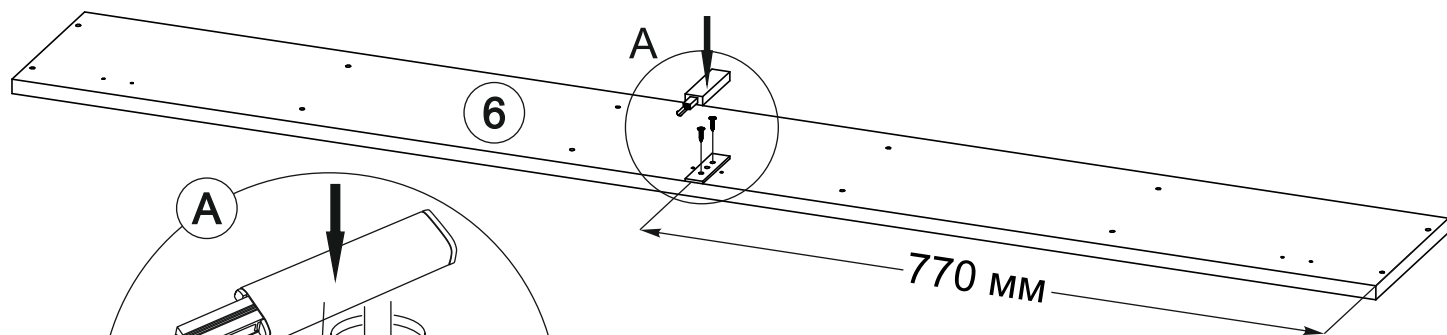


11

Установка отталкивателя для прихожей исп. 1.

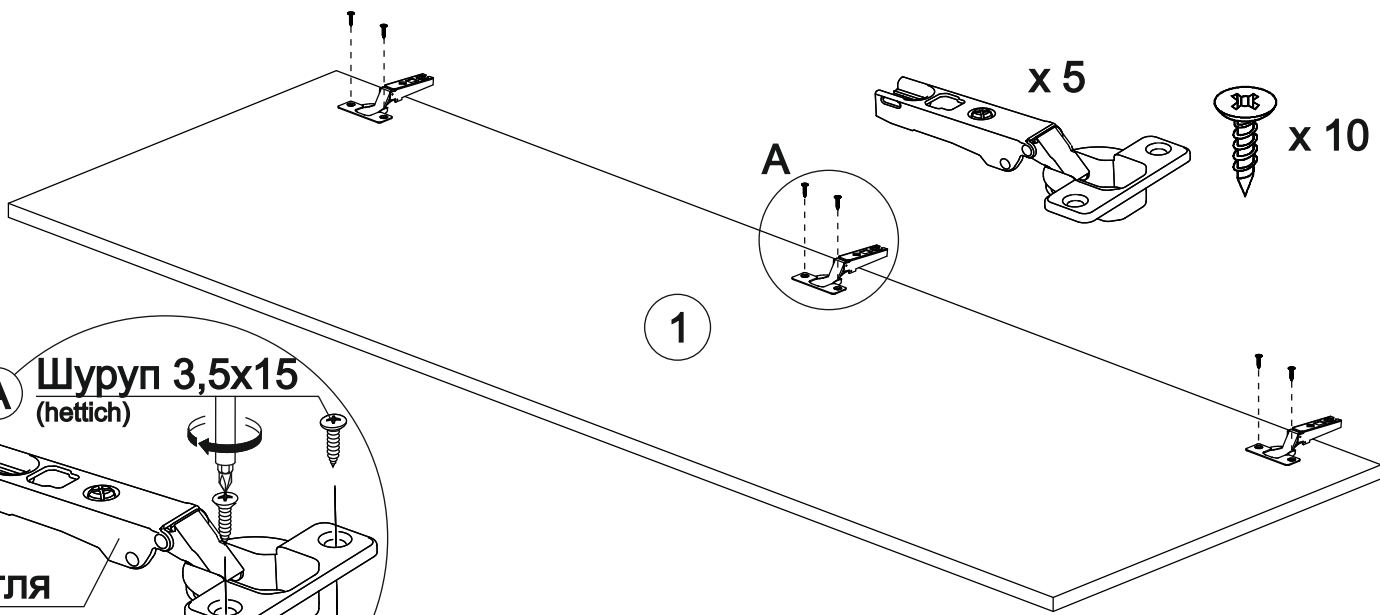


Установка отталкивателя для прихожей исп. 2.

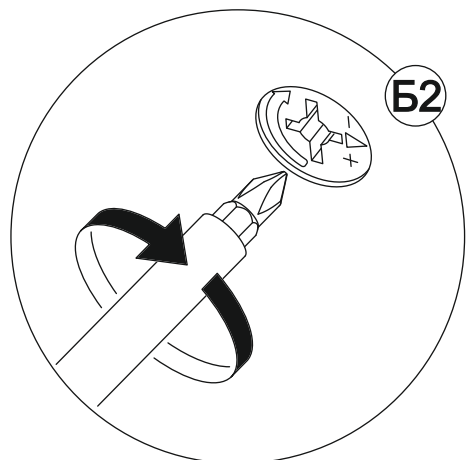
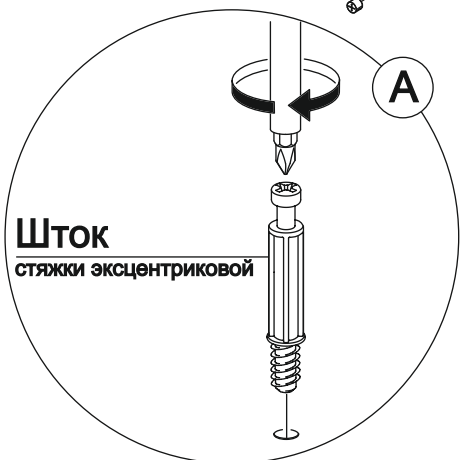
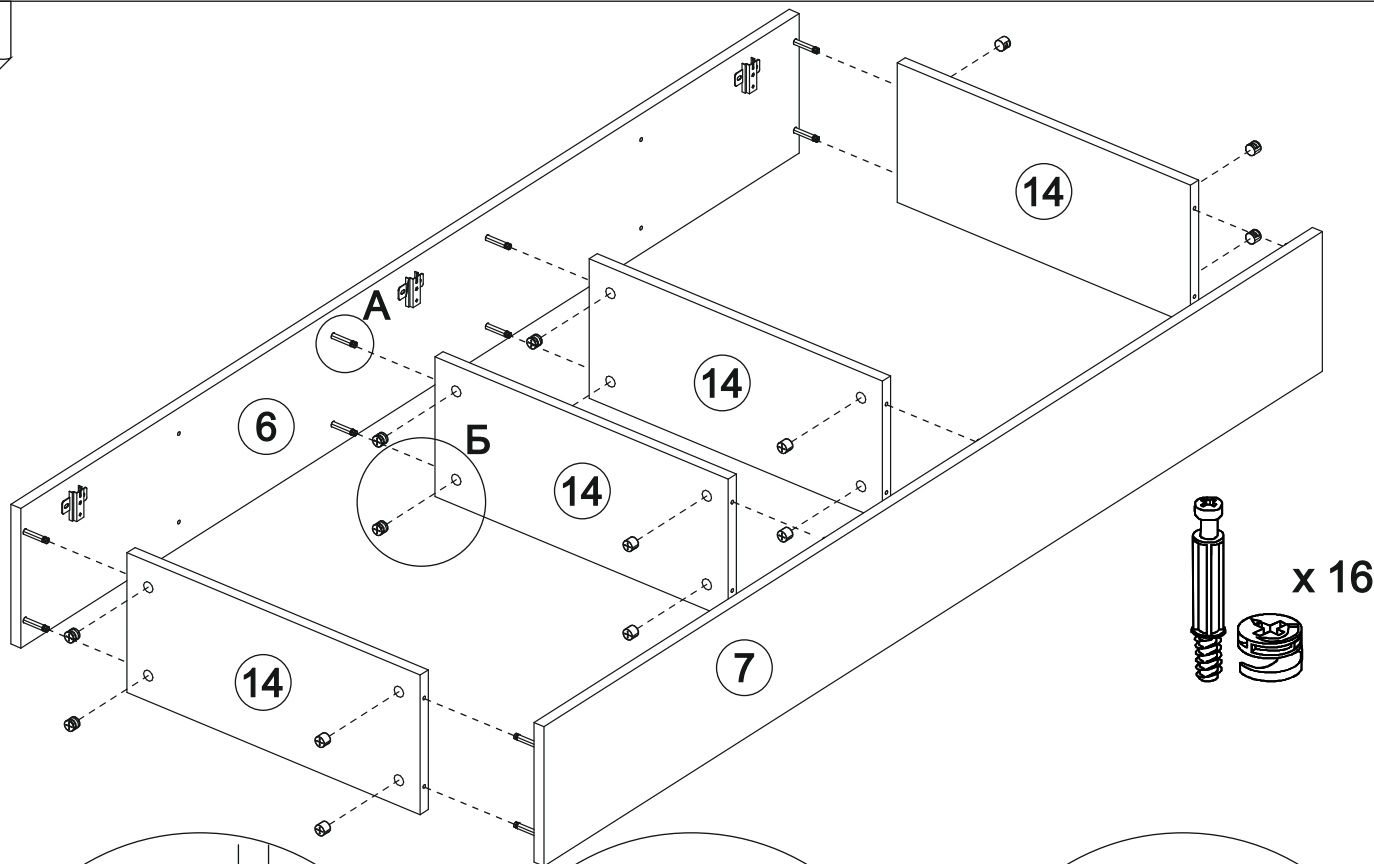


12

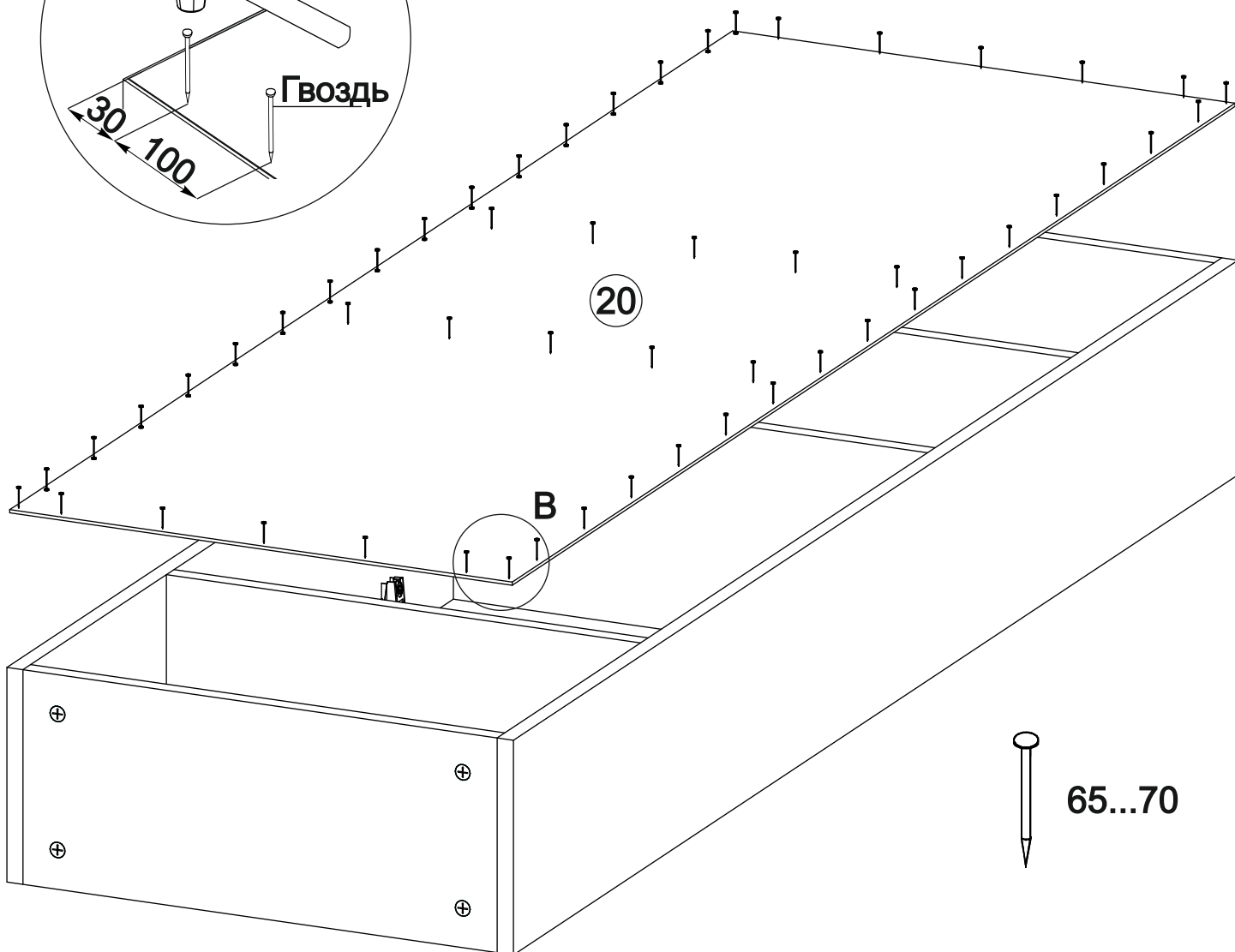
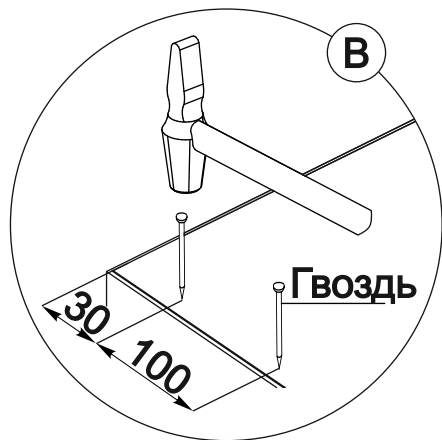
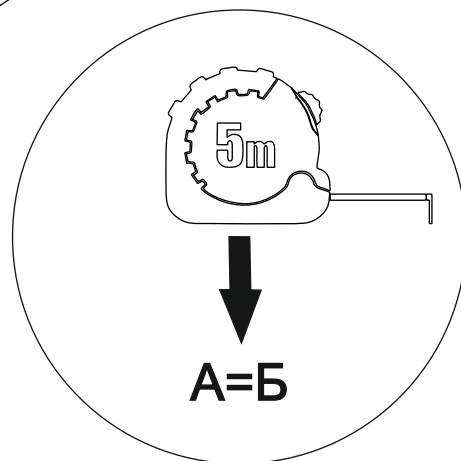
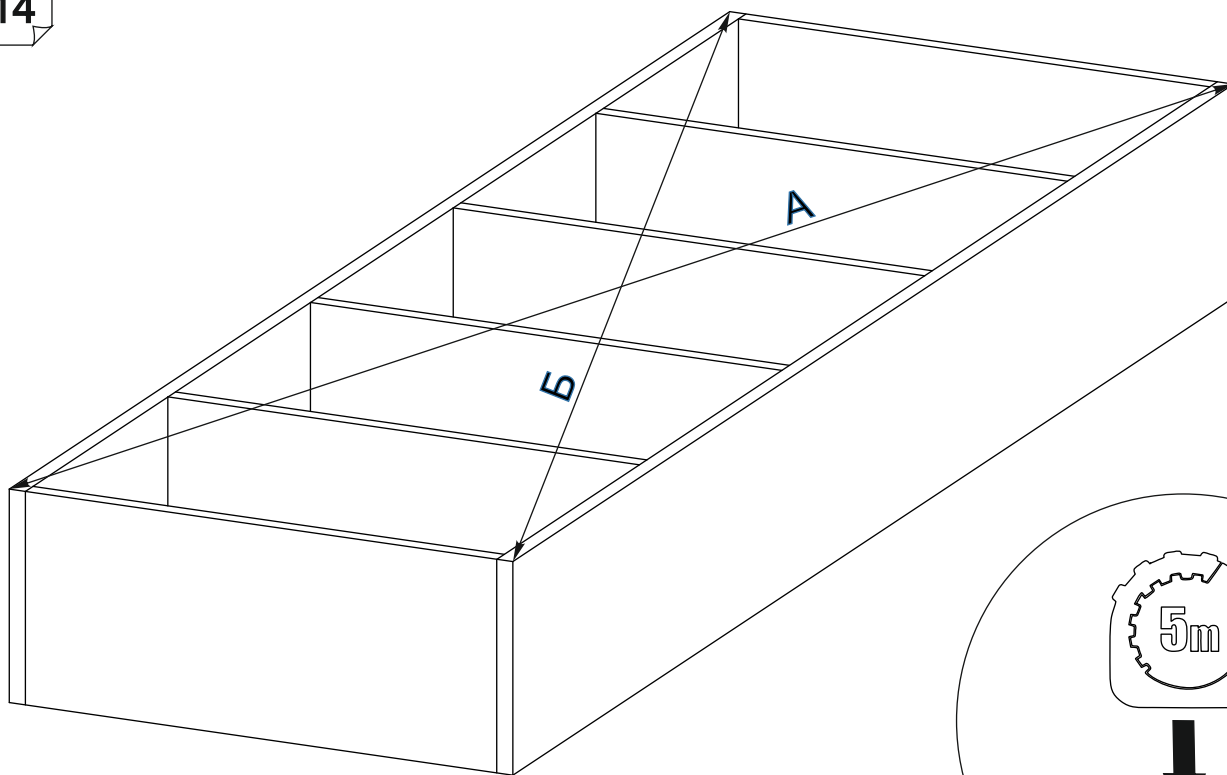
12



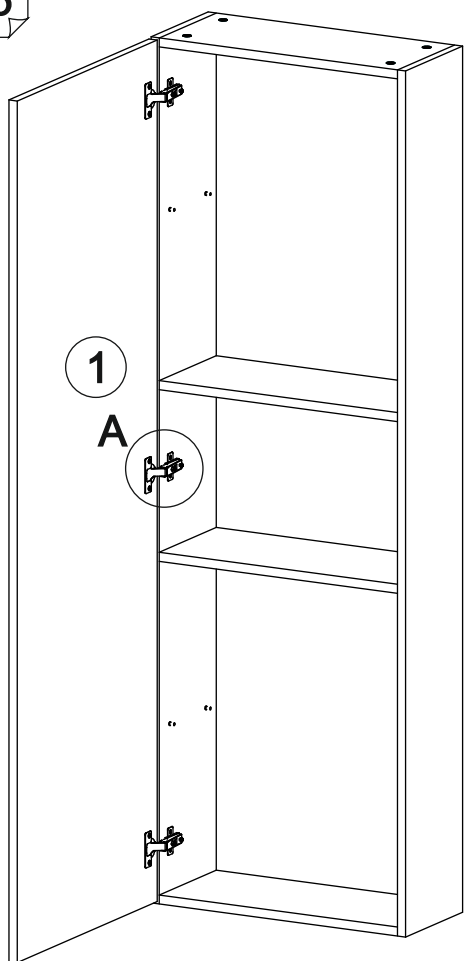
13



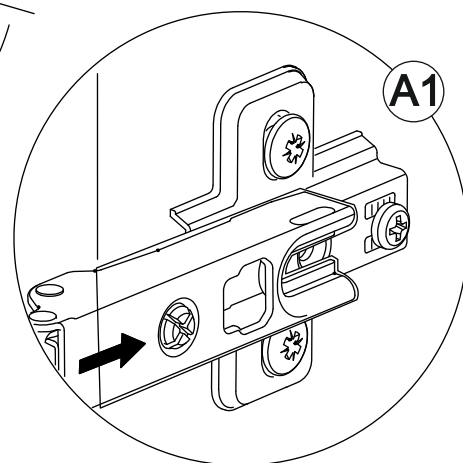
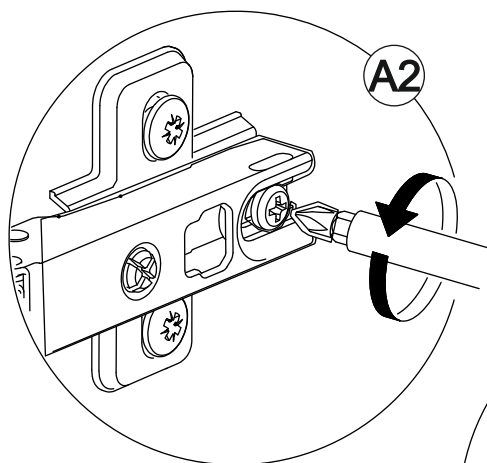
13



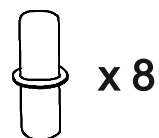
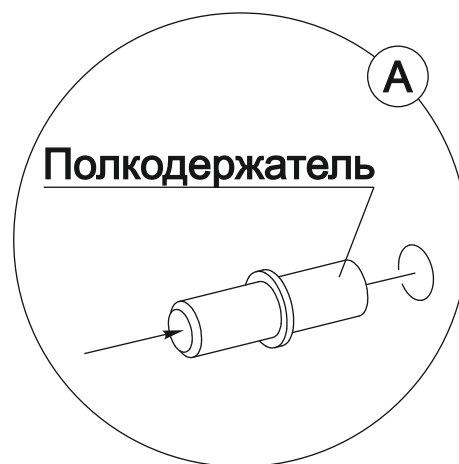
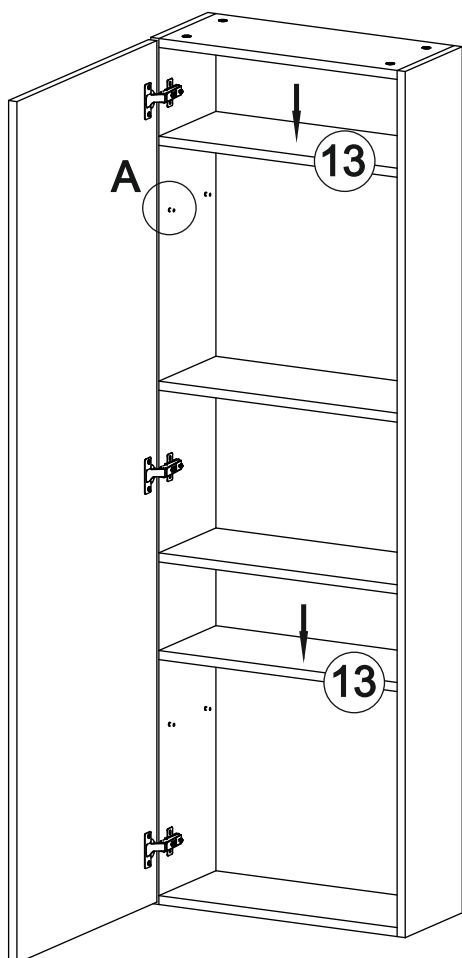
15



Установка створки для прихожей исп. 1.
Для прихожей исп. 2 створка
устанавливается аналогично,
но с правой стороны.



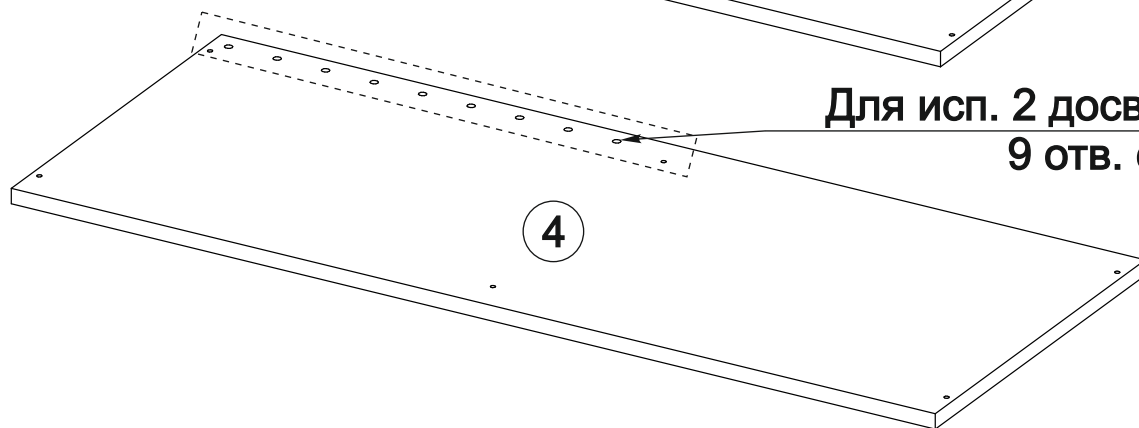
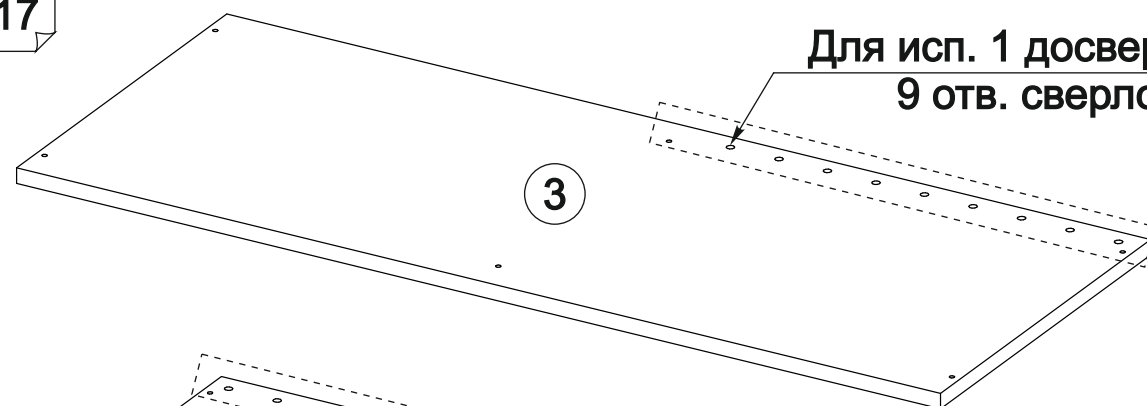
16



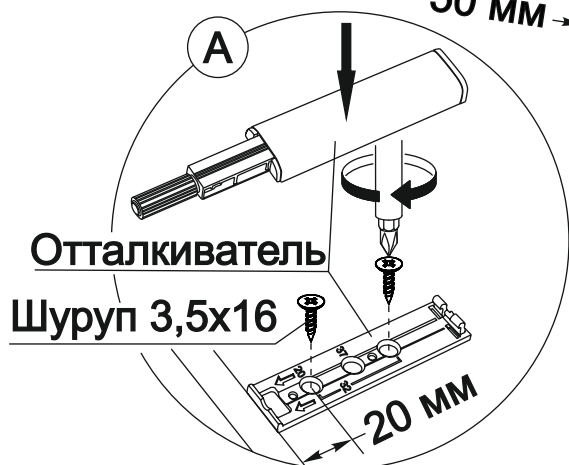
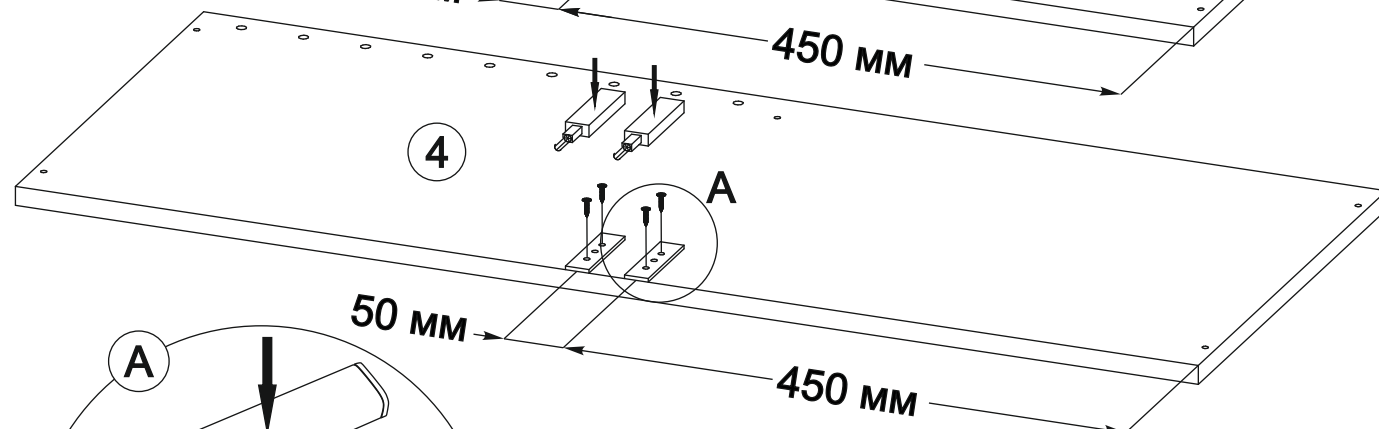
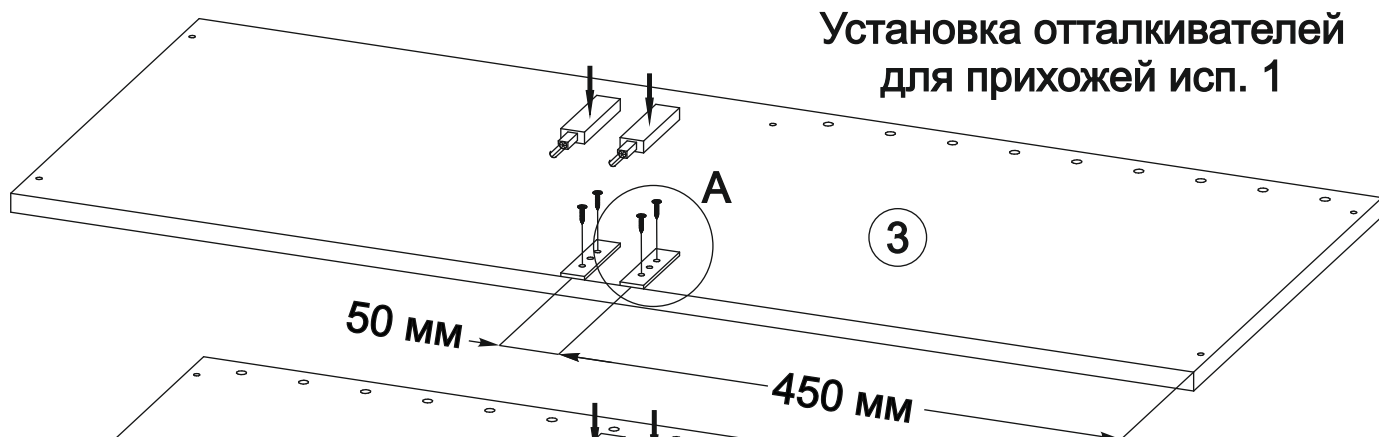
15

Сборка верхней полки

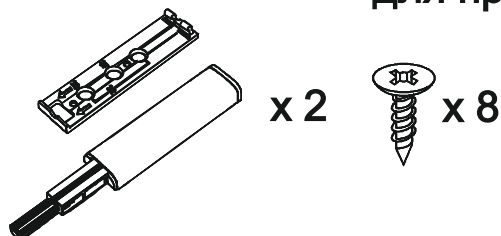
17



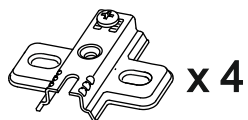
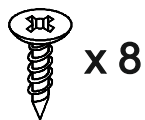
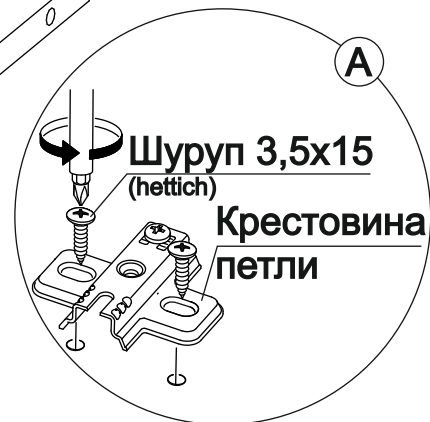
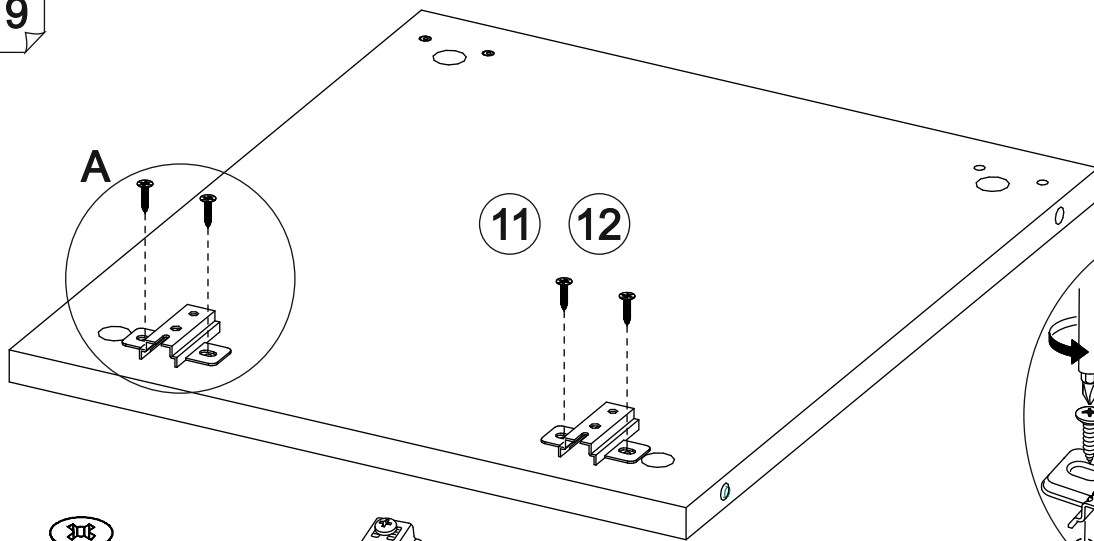
18



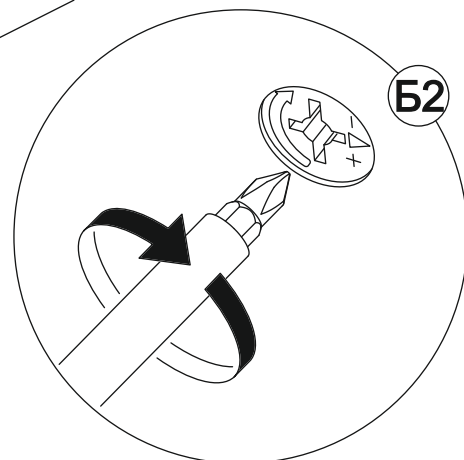
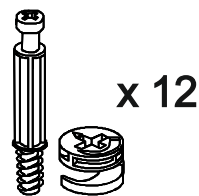
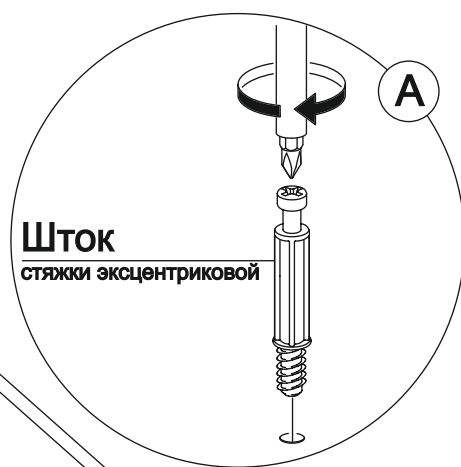
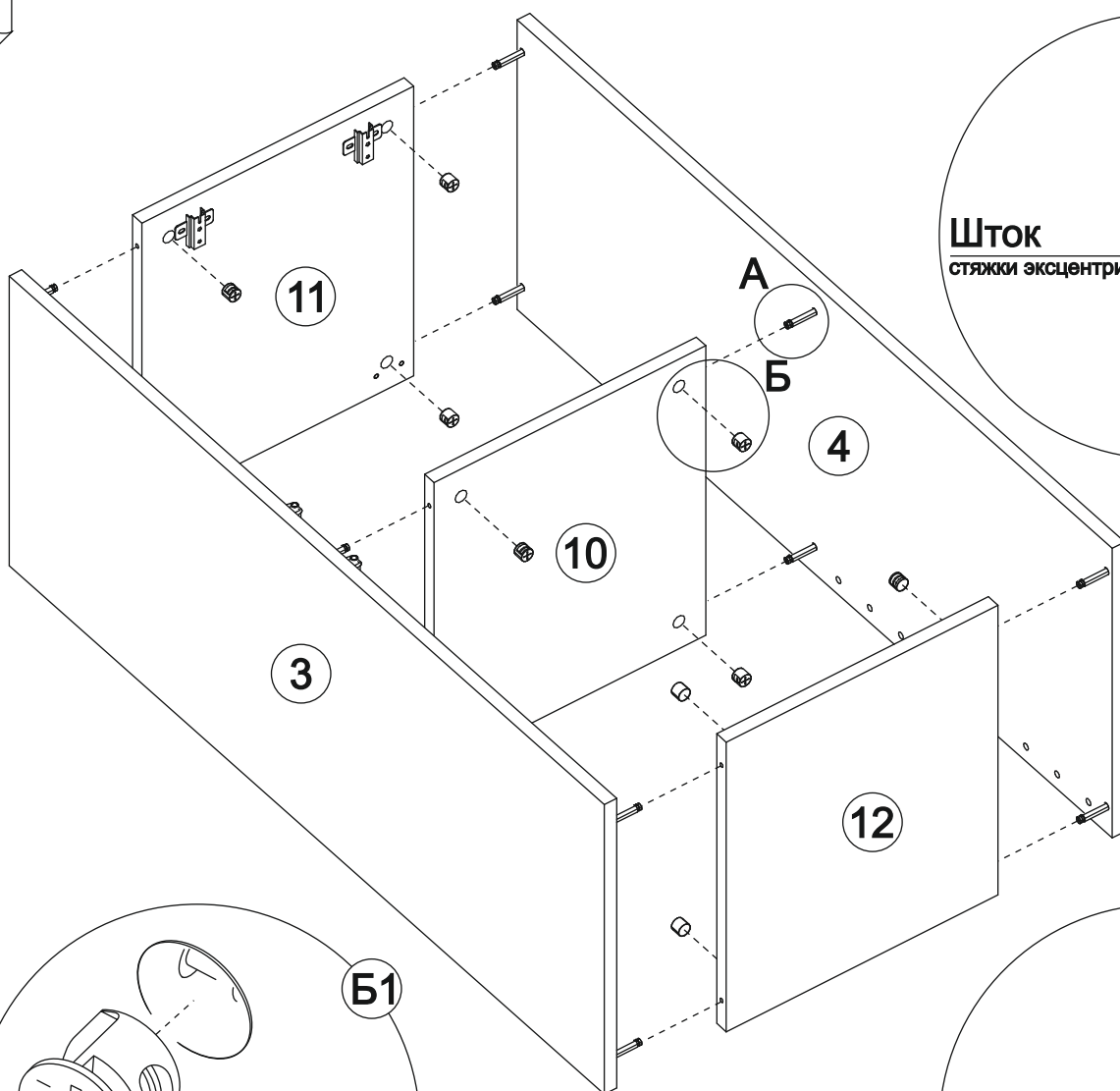
Установка отталкивателей для прихожей исп. 2

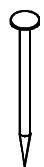
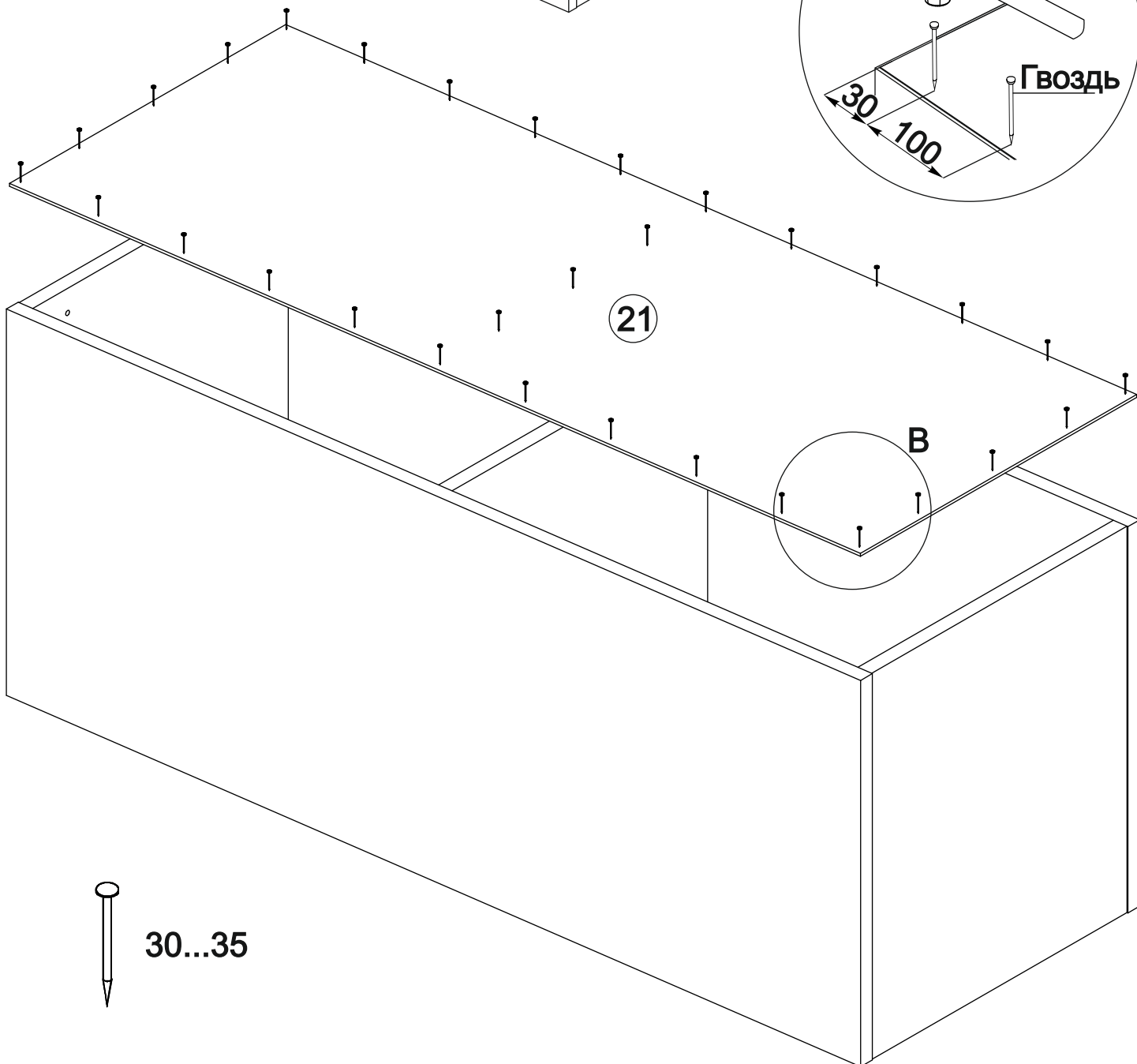
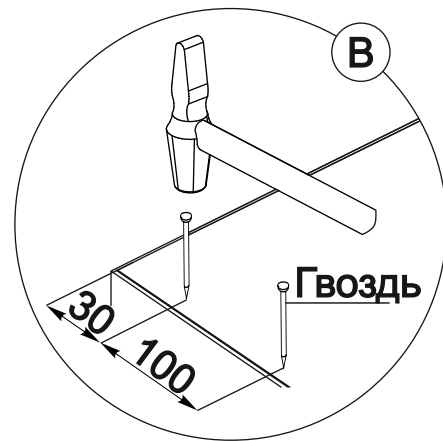
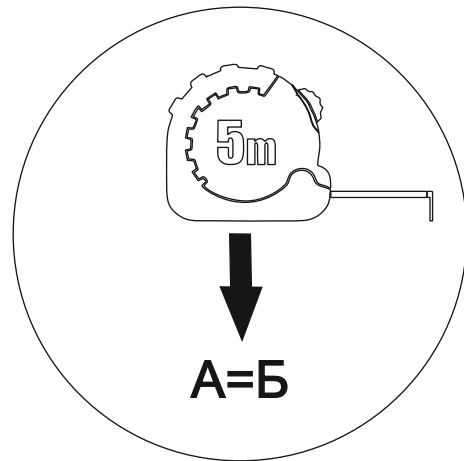
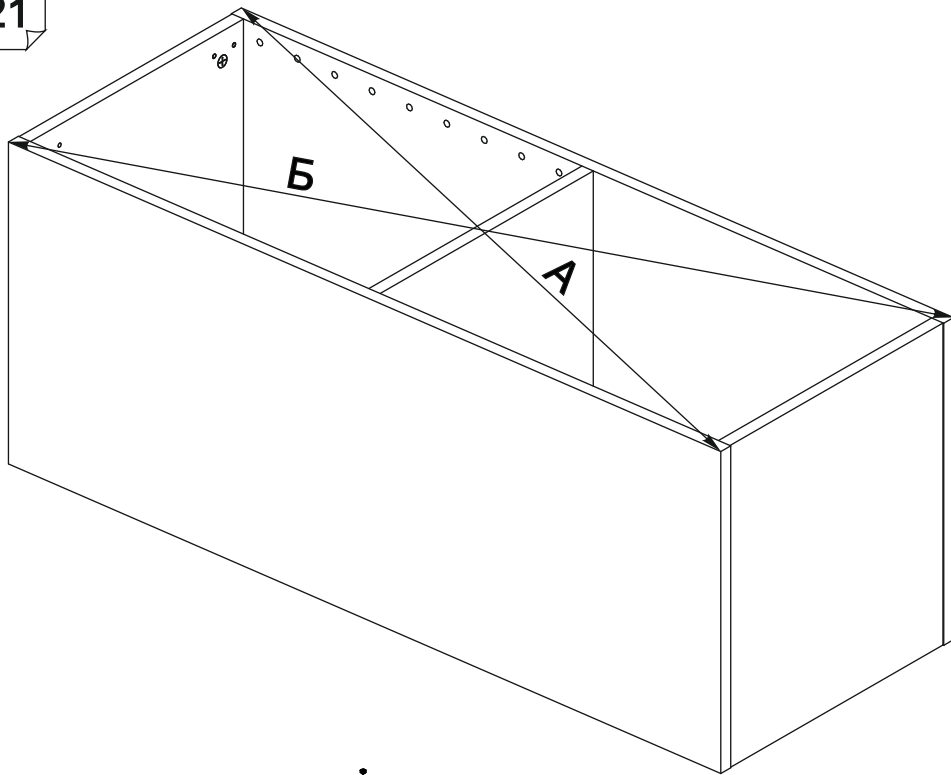


19

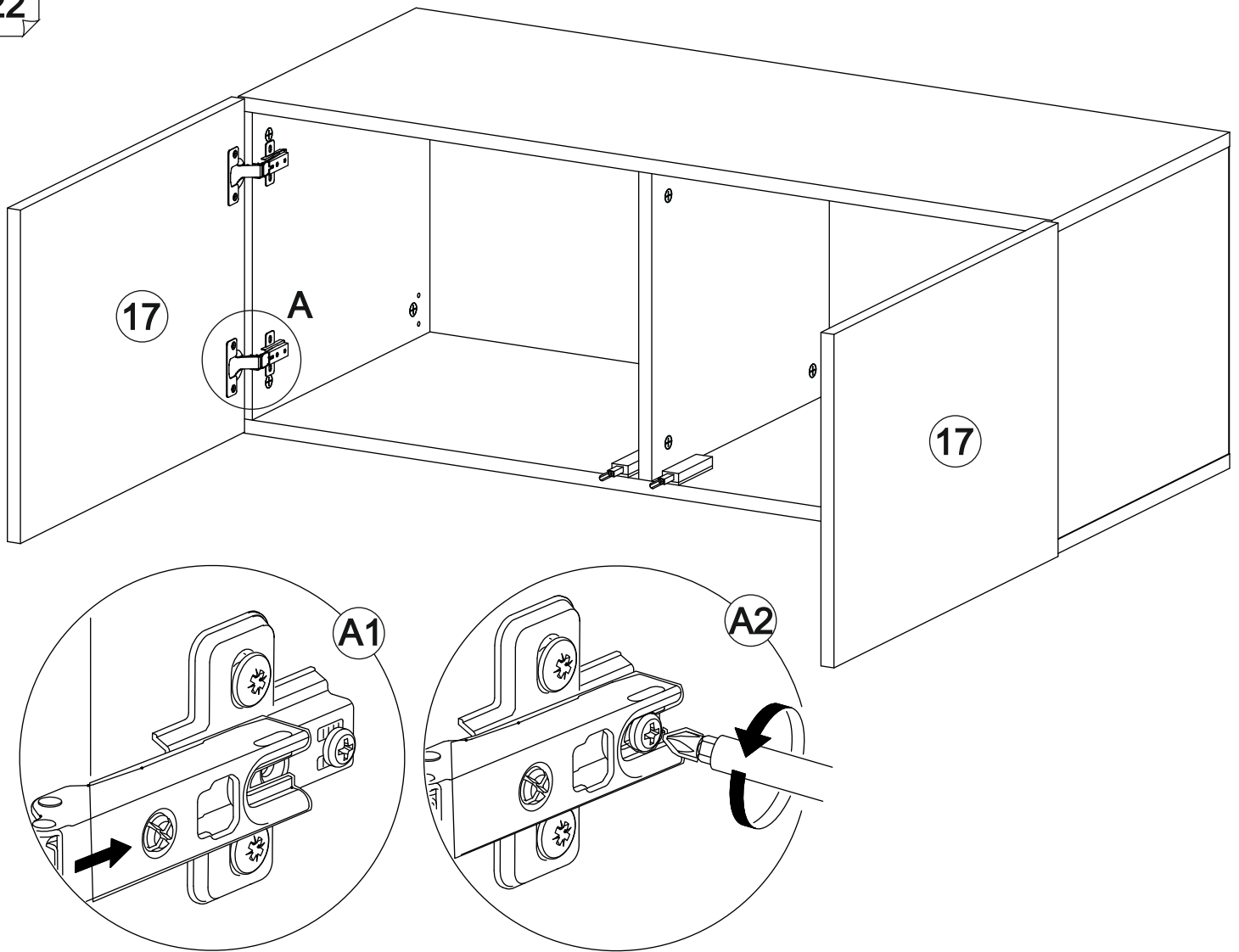


20



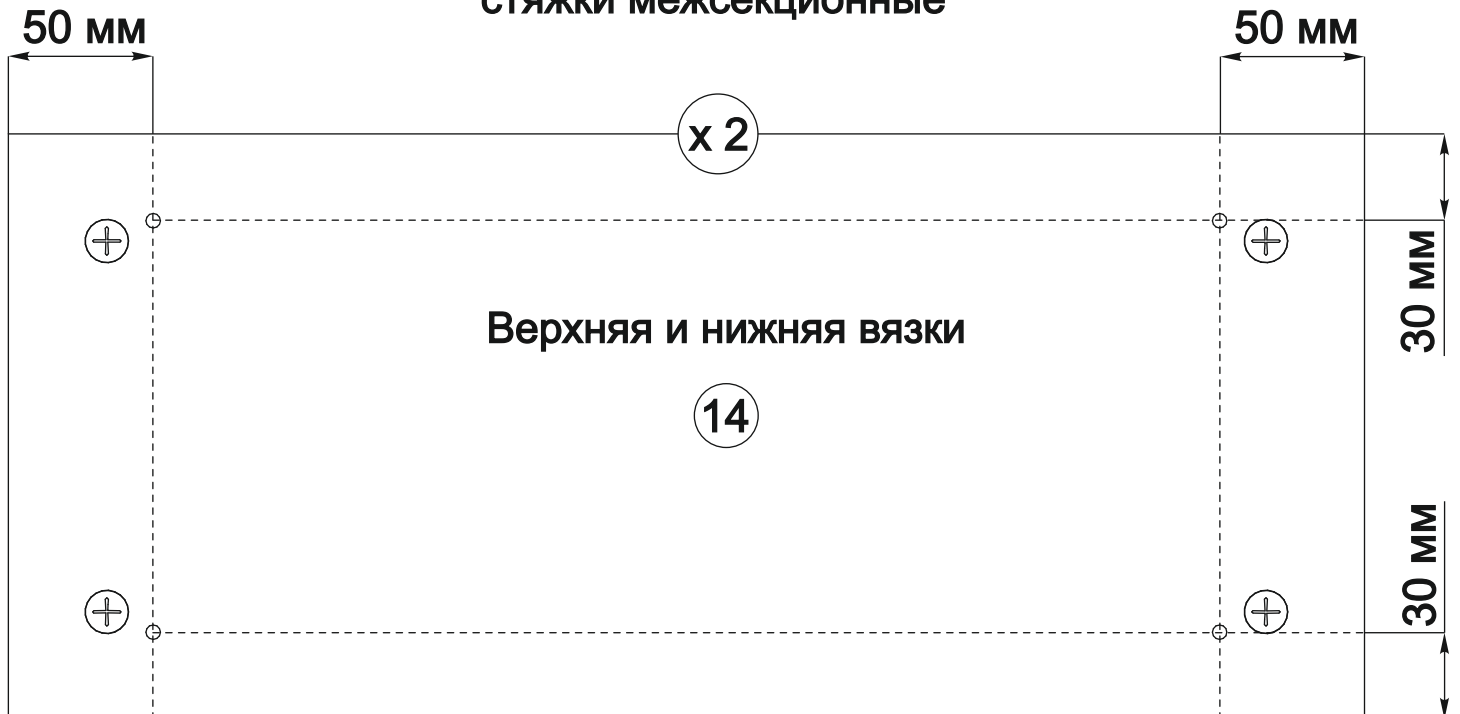


30...35

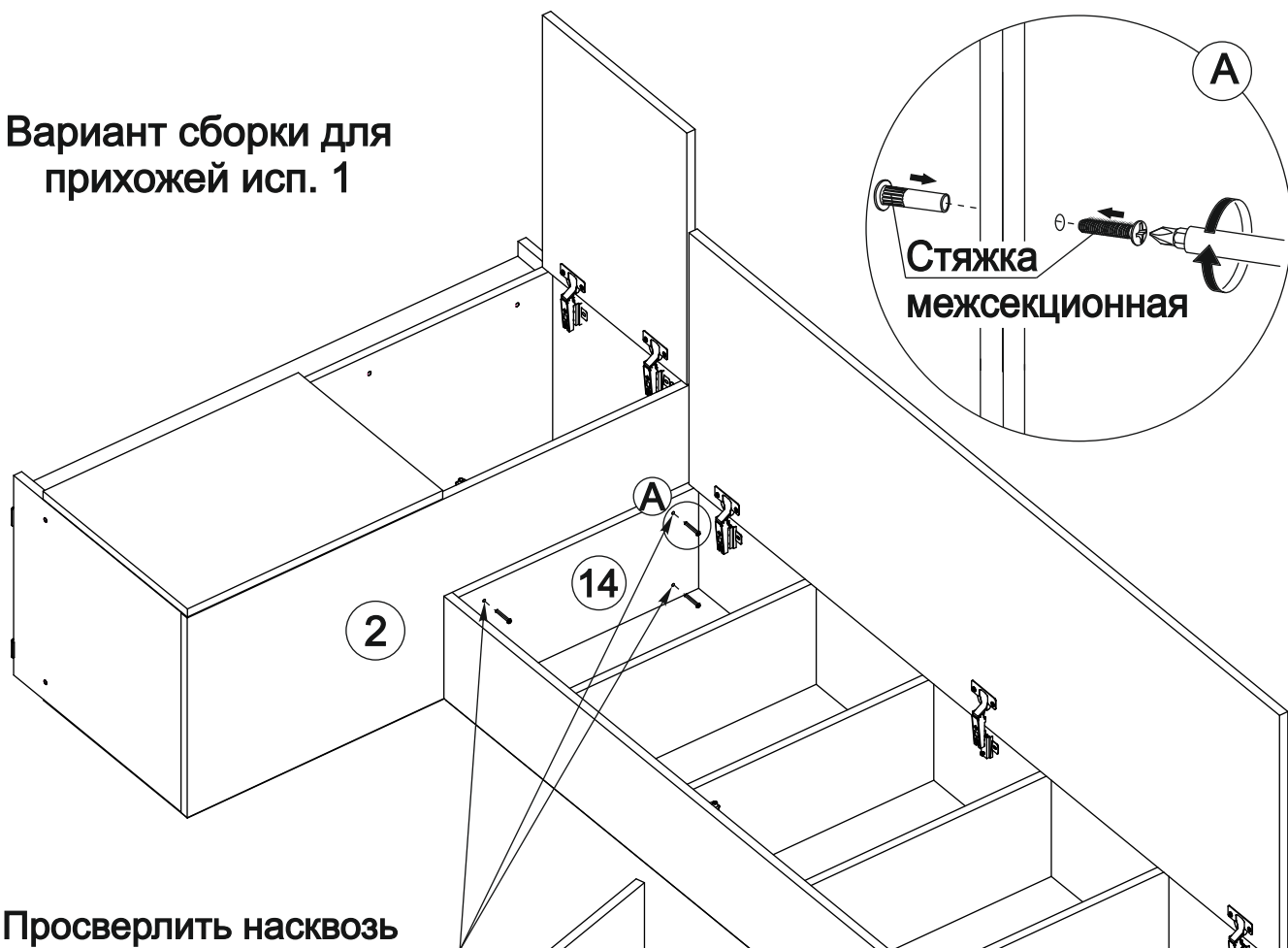


Сборка прихожей

Разметка для сверления отверстий под
стяжки межсекционные

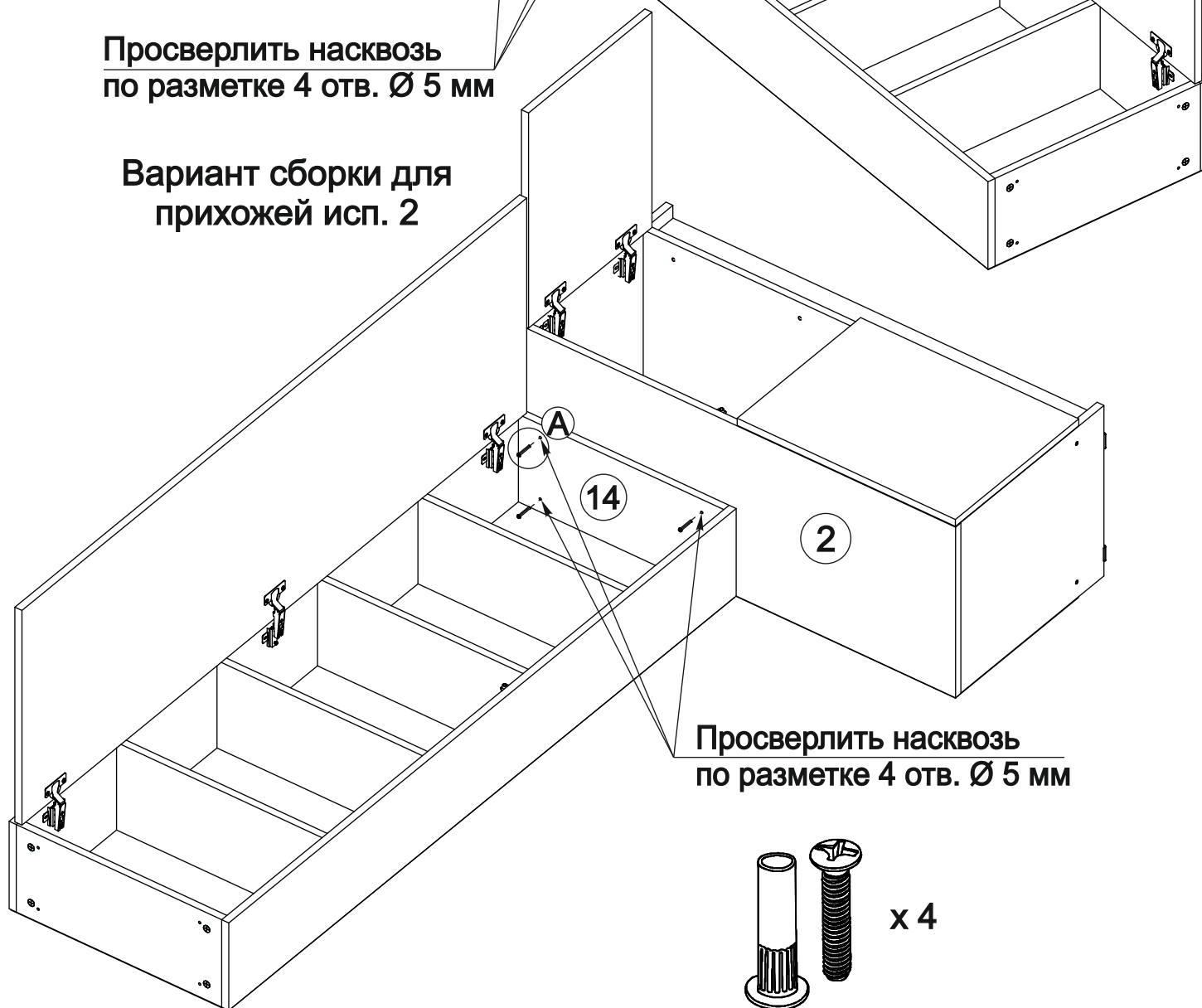


Вариант сборки для
прихожей исп. 1

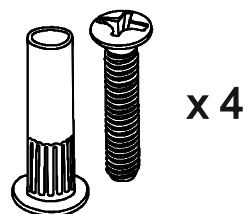


Просверлить насквозь
по разметке 4 отв. $\varnothing 5$ мм

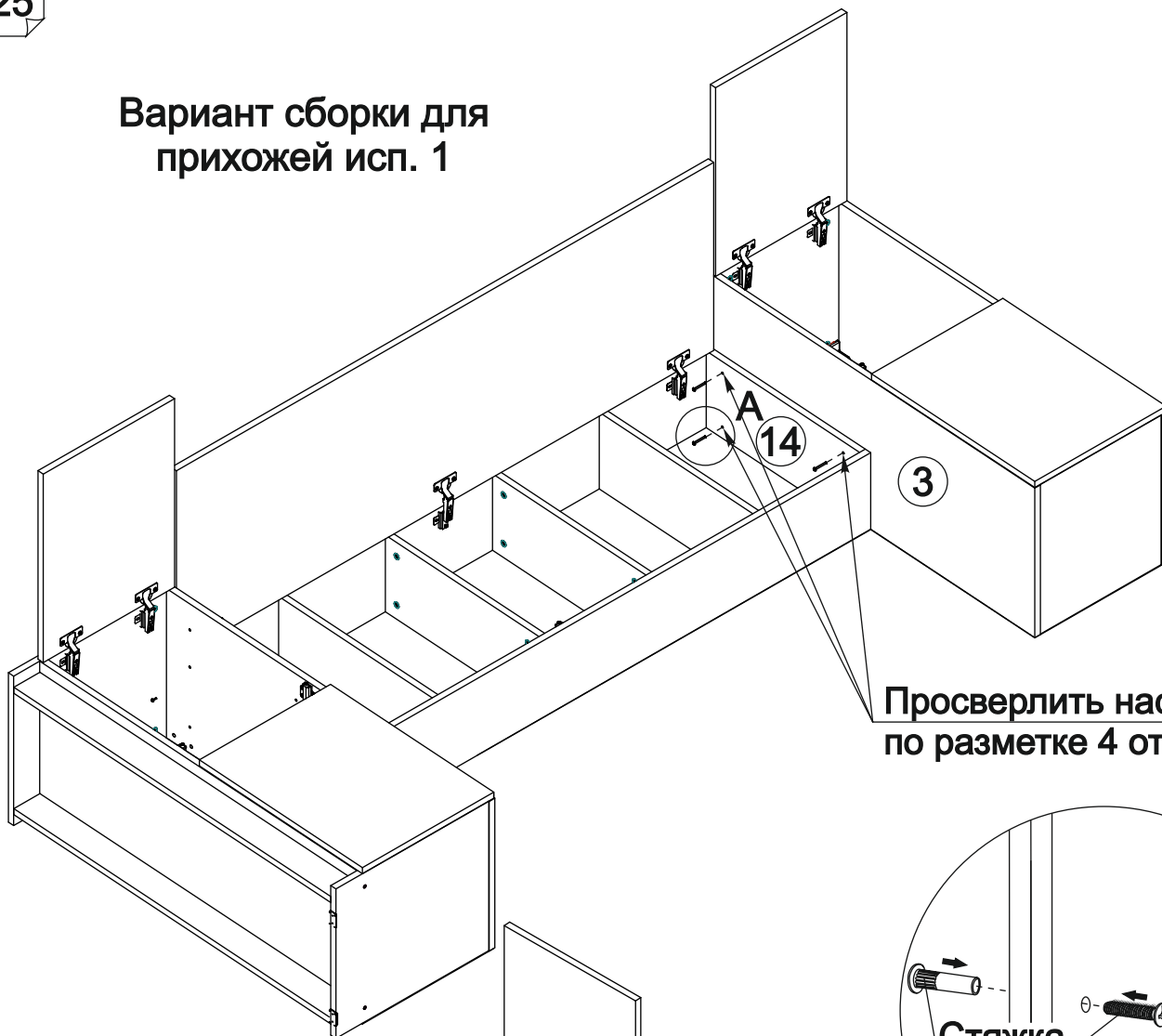
Вариант сборки для
прихожей исп. 2



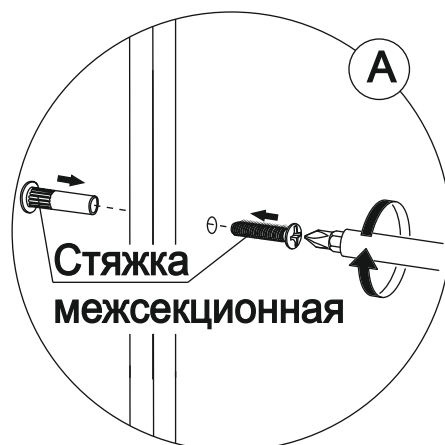
Просверлить насквозь
по разметке 4 отв. $\varnothing 5$ мм



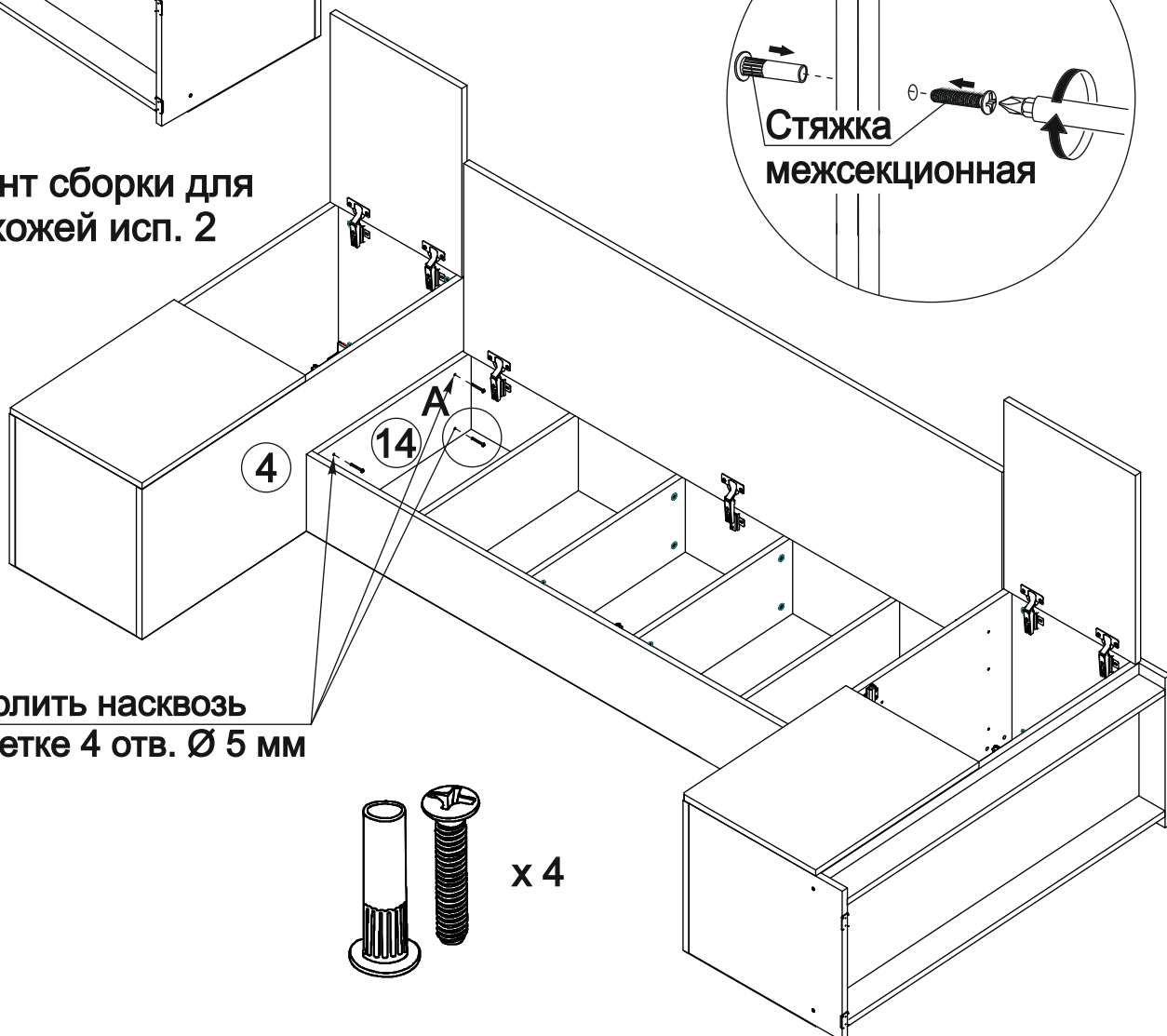
Вариант сборки для
прихожей исп. 1



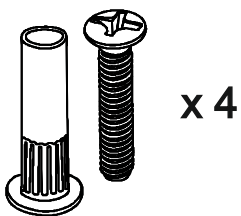
Просверлить насквозь
по разметке 4 отв. Ø 5 мм



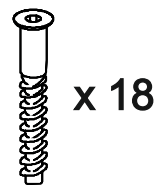
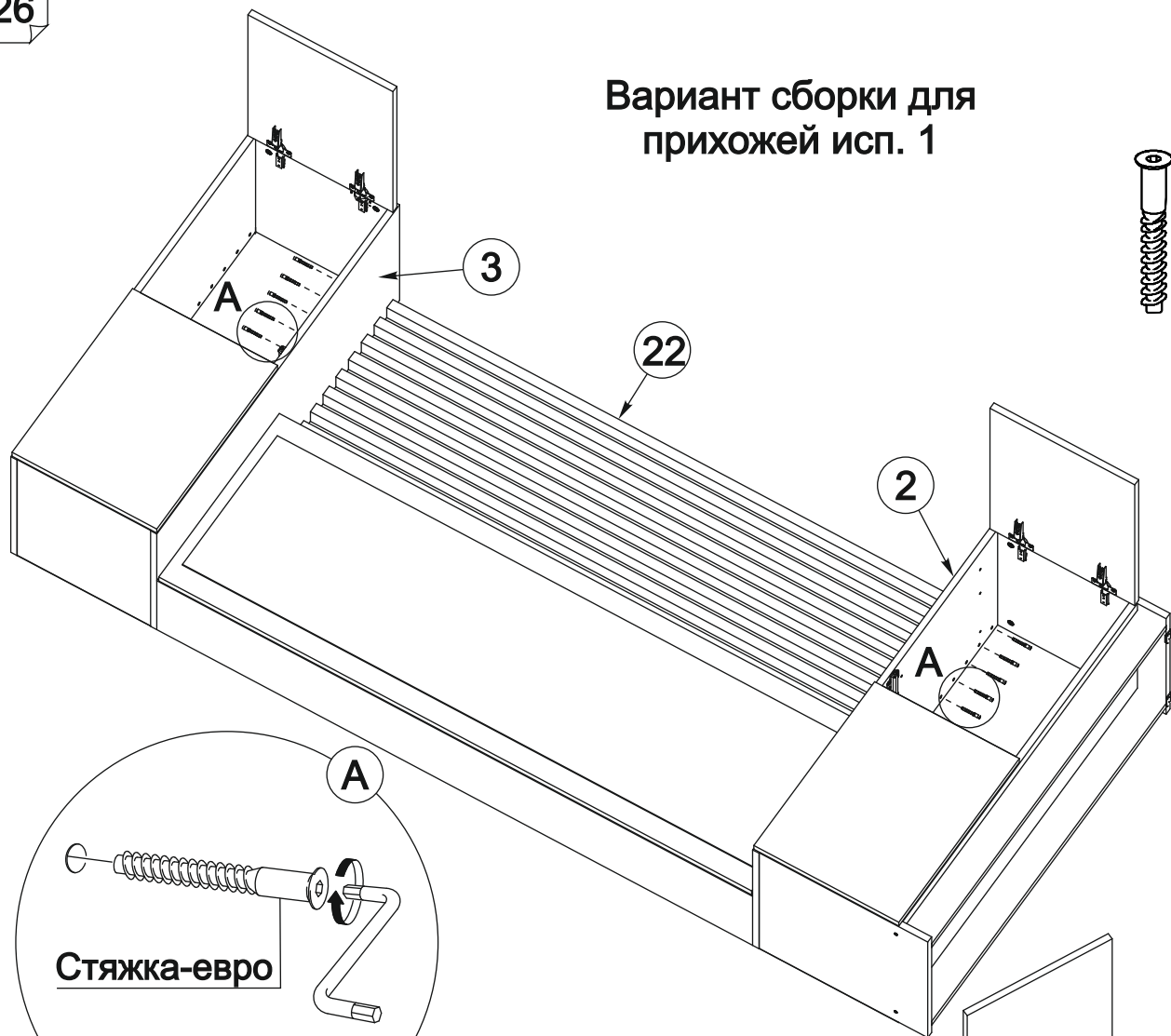
Вариант сборки для
прихожей исп. 2



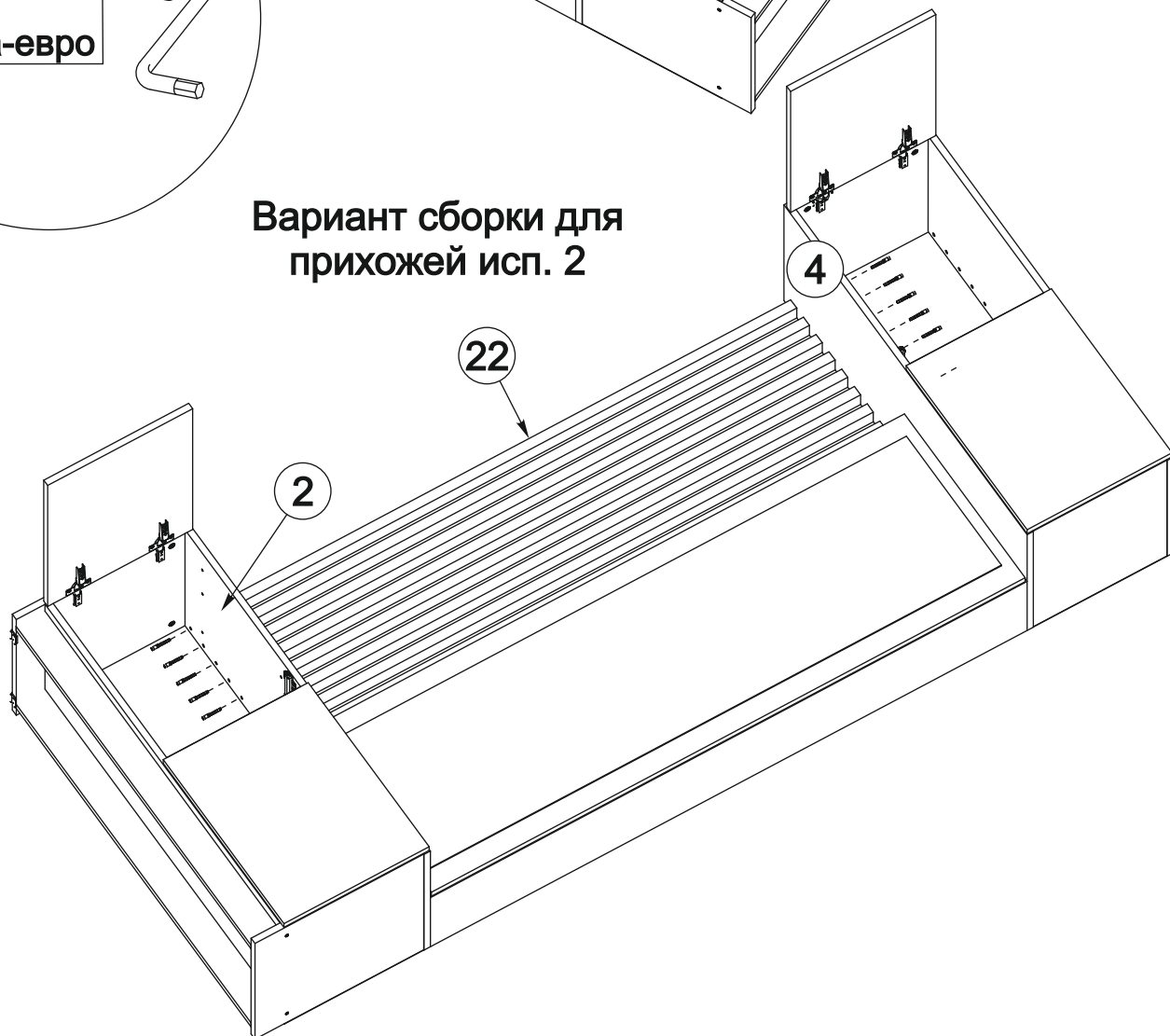
Просверлить насквозь
по разметке 4 отв. Ø 5 мм



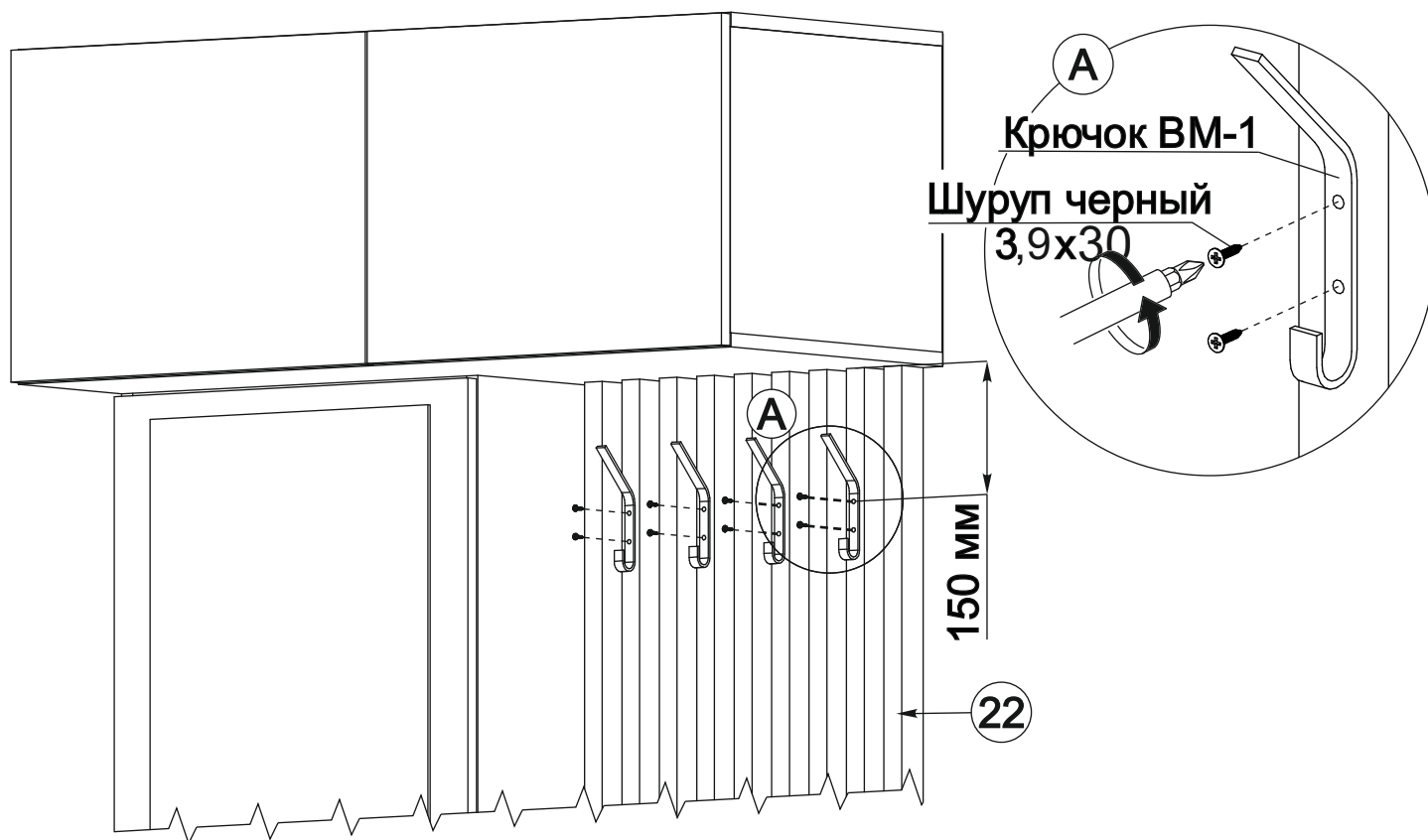
Вариант сборки для
прихожей исп. 1



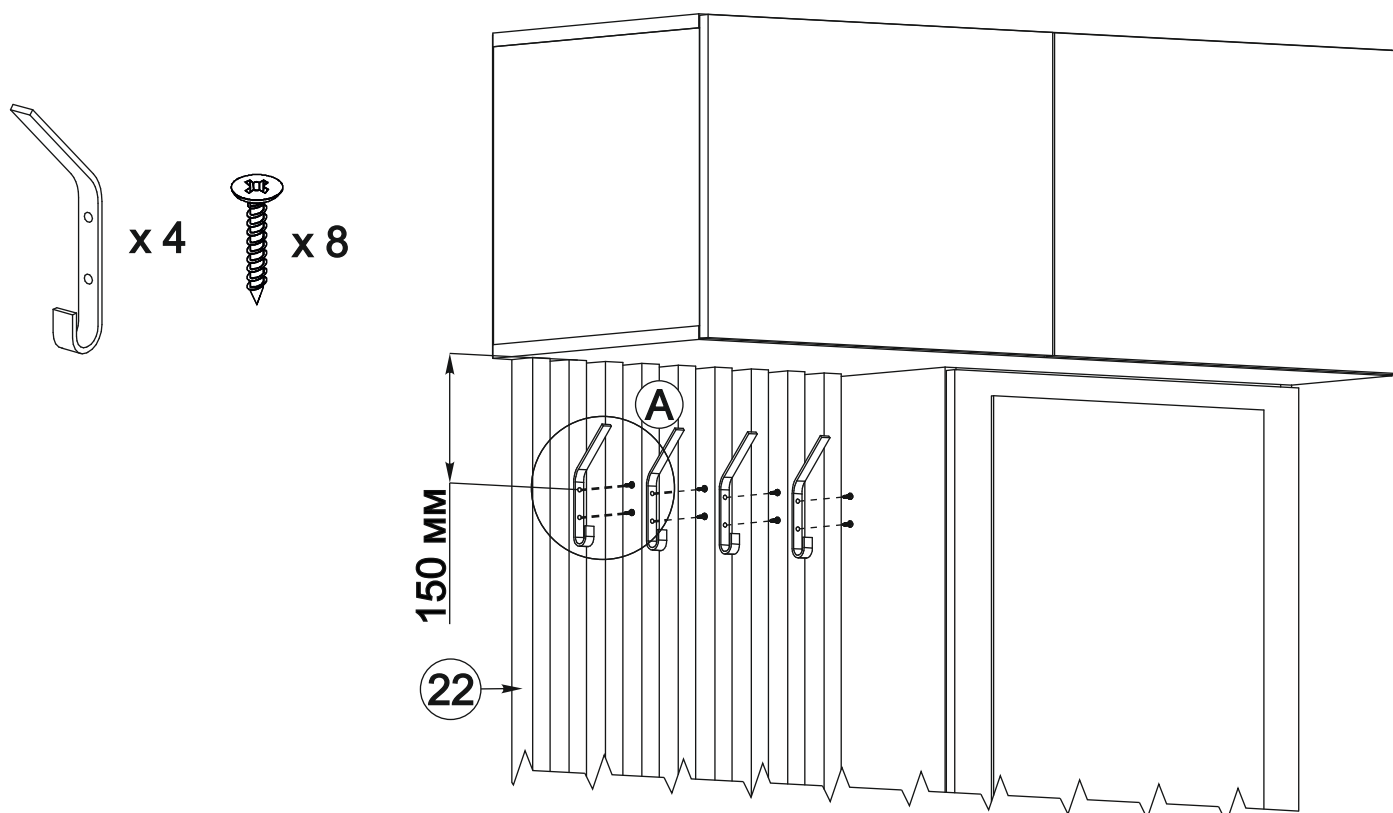
Вариант сборки для
прихожей исп. 2



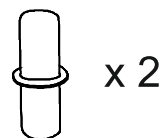
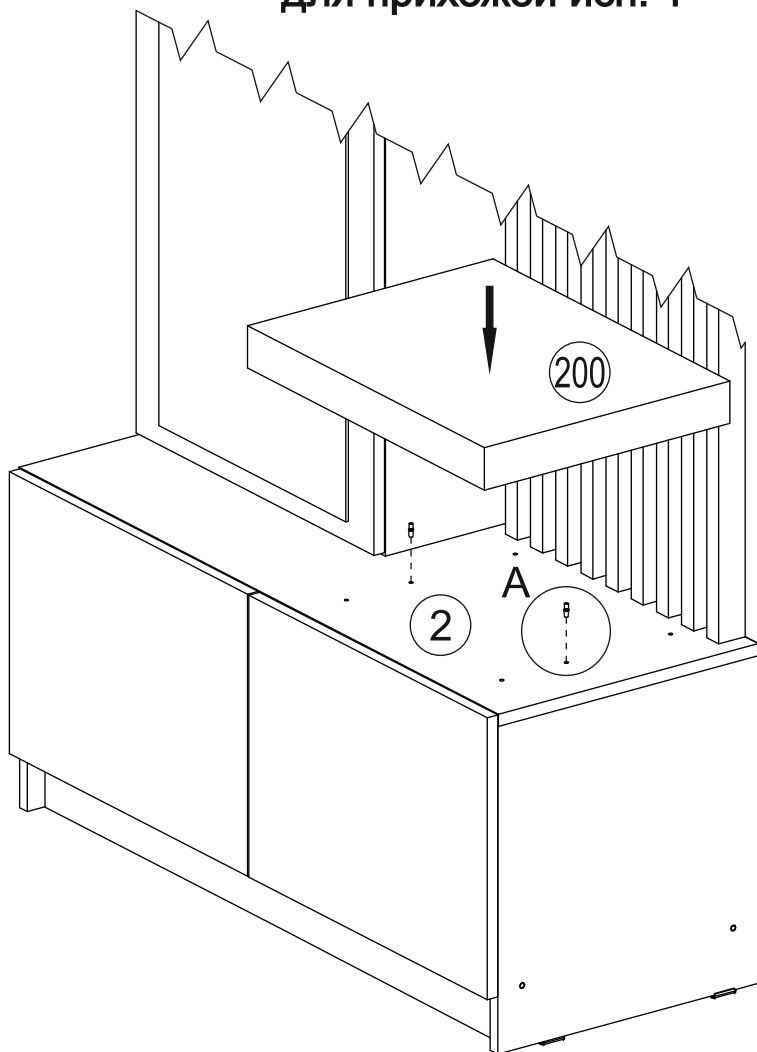
Вариант установки крючков для прихожей исп. 1



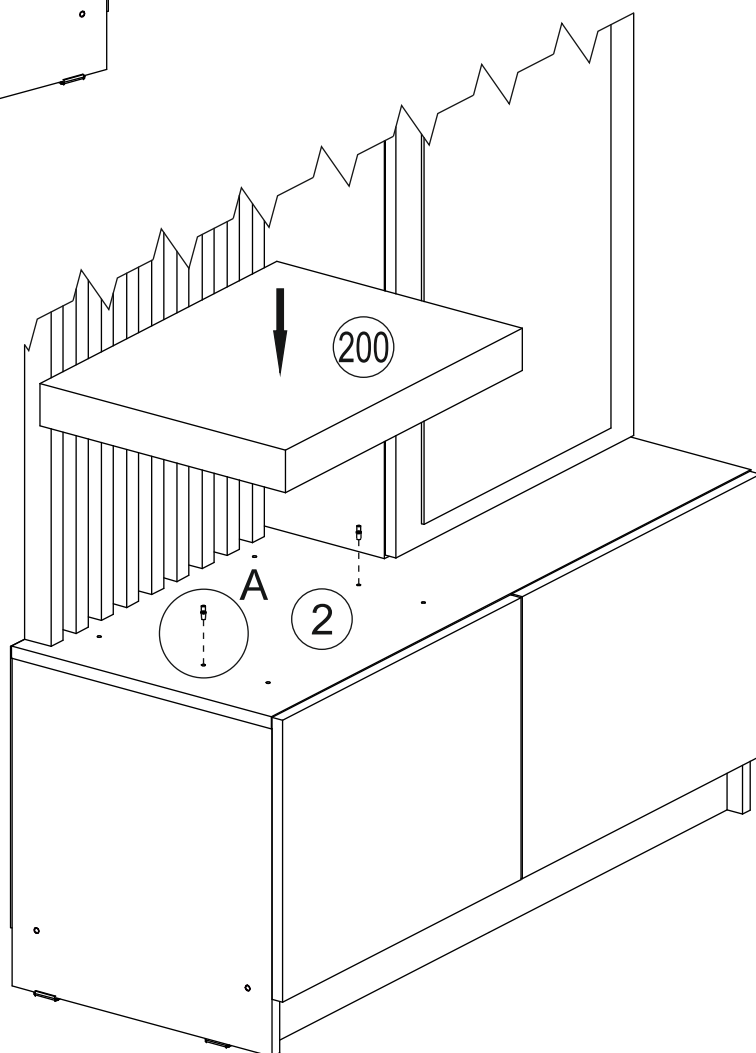
Вариант установки крючков для прихожей исп. 2



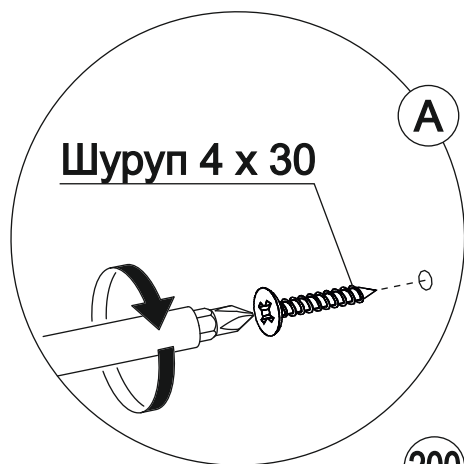
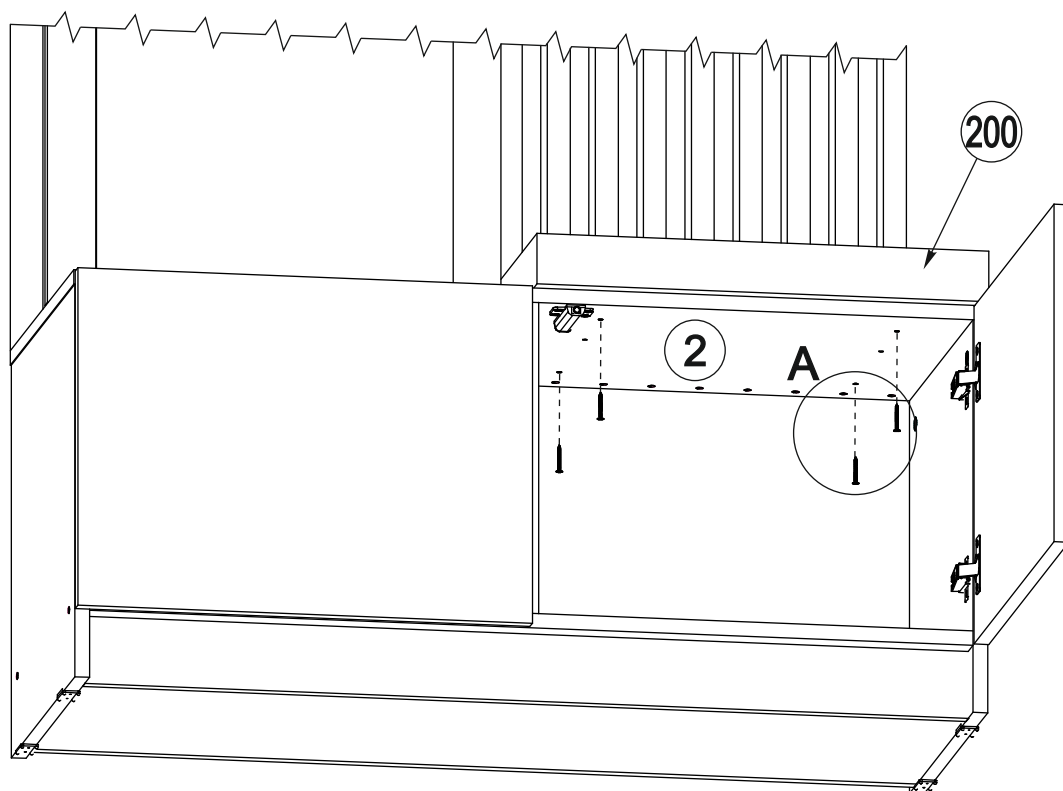
Вариант установки пуфа для прихожей исп. 1



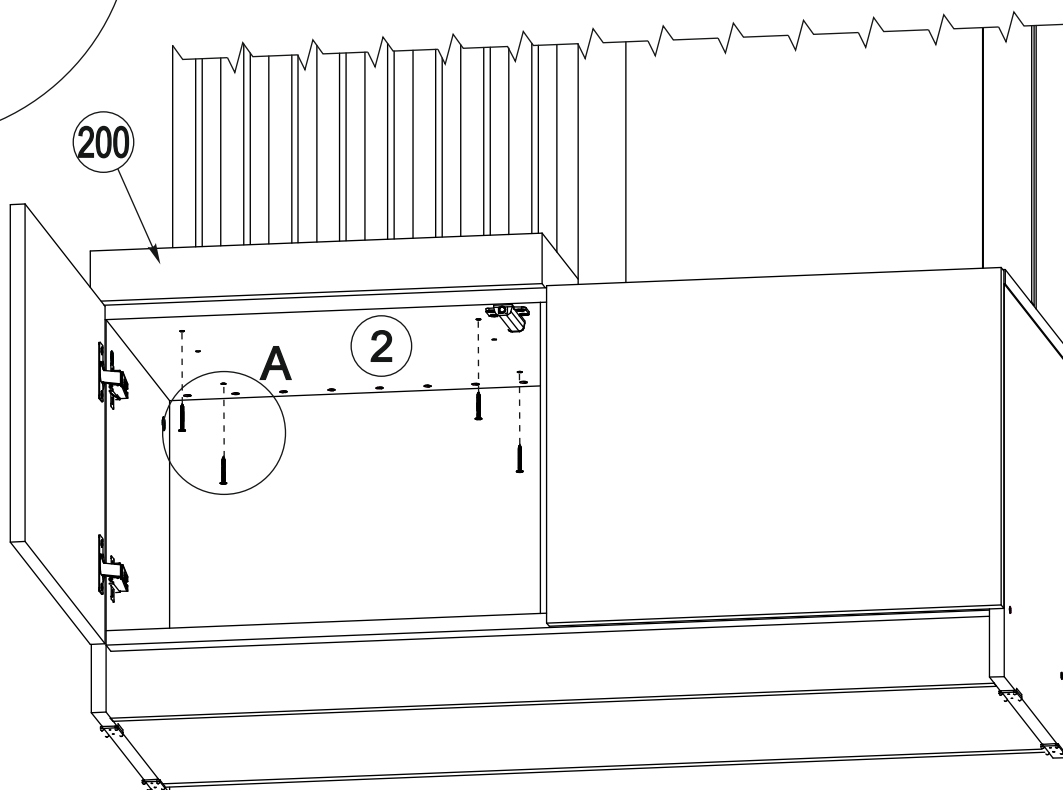
Вариант установки пуфа для прихожей исп. 2



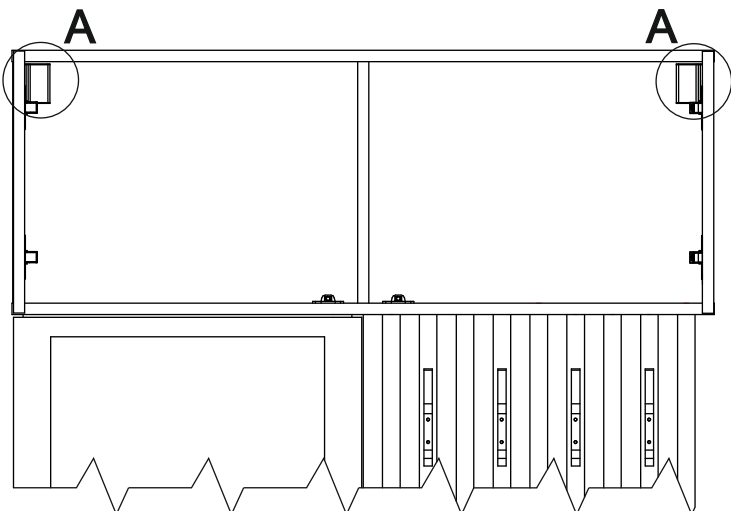
Вариант крепления пуфа для прихожей исп. 1



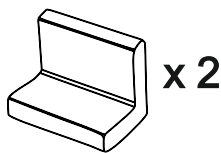
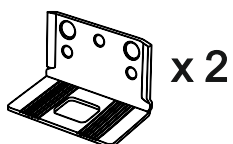
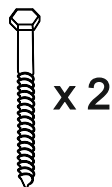
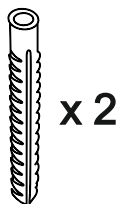
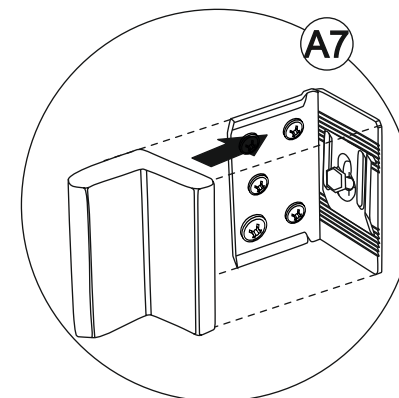
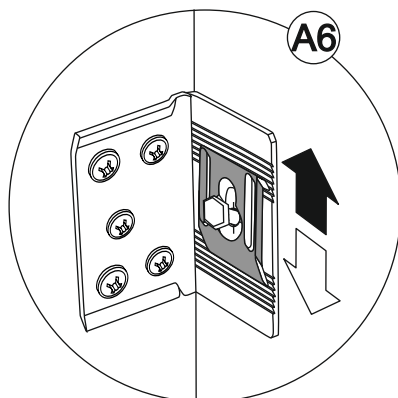
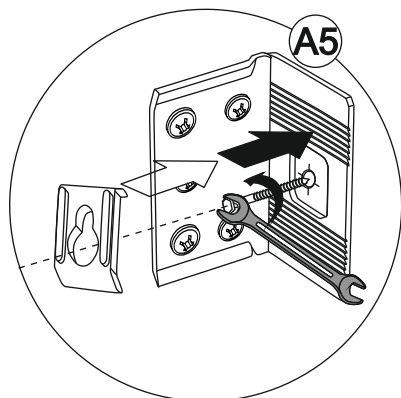
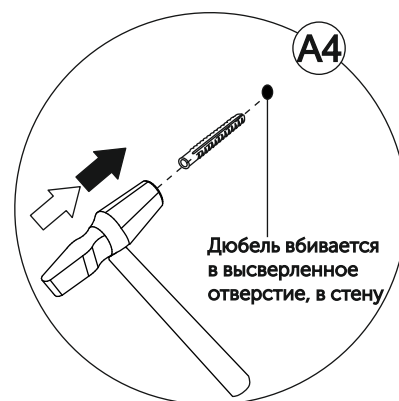
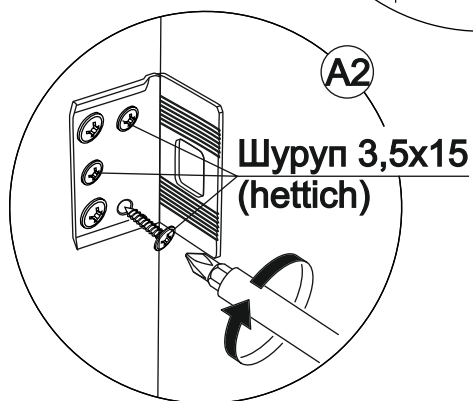
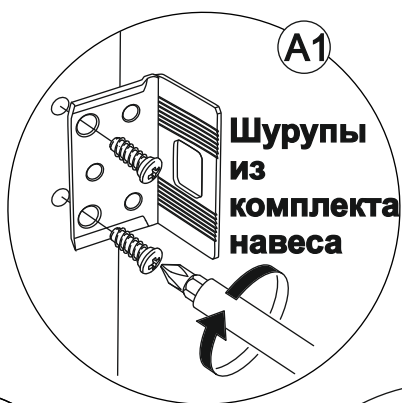
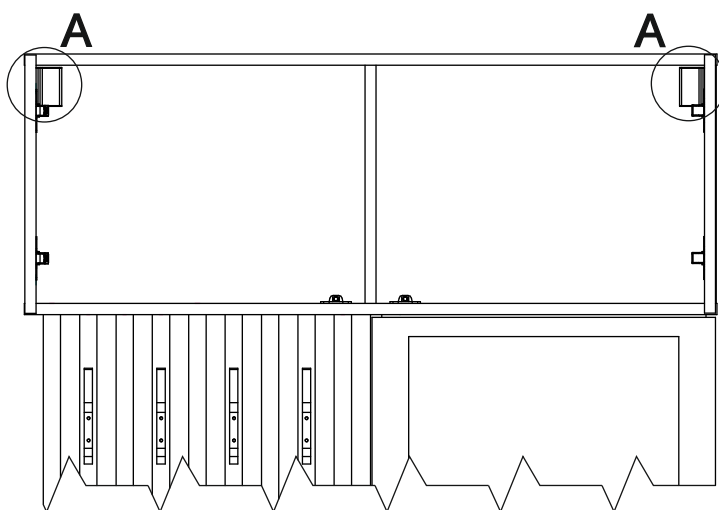
Вариант крепления пуфа для прихожей исп. 2



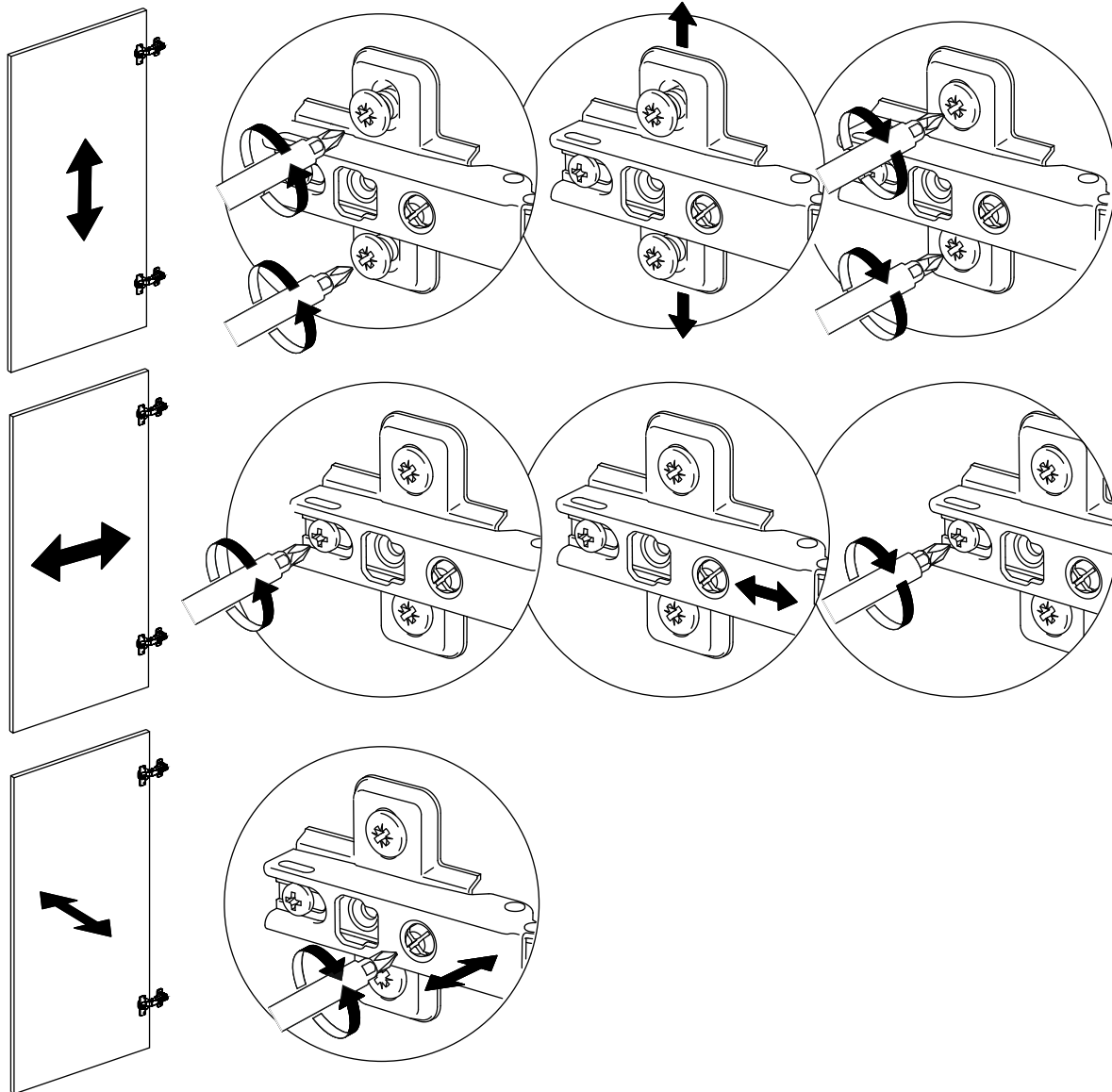
Вариант крепления к стене прихожей исп. 1



Вариант крепления к стене прихожей исп. 2

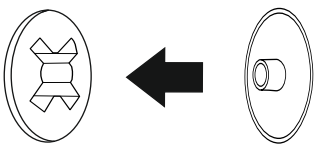


Регулировка петель

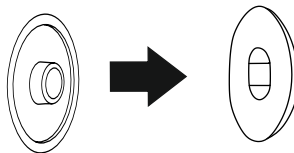


Установить все заглушки

Заглушка для
эксцентриковой
стяжки



Заглушка для
евро-стяжки



Заглушка
технологическая D5, D8

