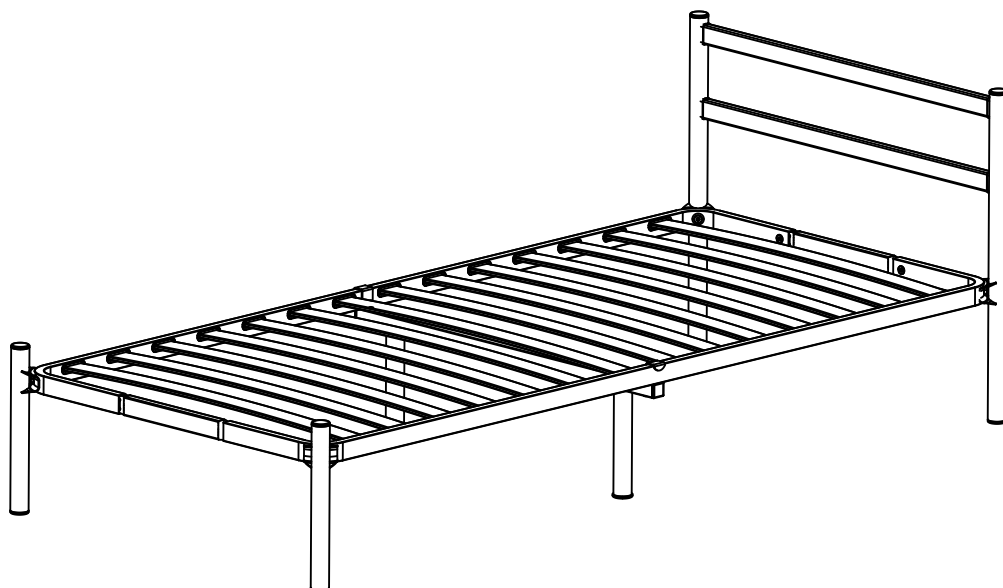


# кровать металлическая

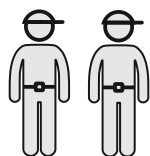
80 см/90 см



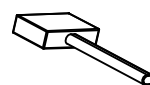
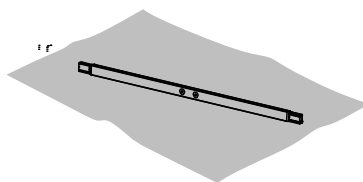
инструкция  
по сборке и эксплуатации

## Инструкция по сборке кровати

1. Проверьте внешний вид и целостность деталей в упаковке.
2. Проверьте комплектацию элементов кровати по перечню данной инструкции. При обнаружении недокомплекта или поломки элементов обратитесь в магазин.
3. Перед сборкой кровати все её металлические элементы следует протереть.
4. Сборку изделия производят при температуре не ниже 10°С, с предварительной выдержкой в помещении (в холодное время года) не менее 6 часов.
5. Соблюдайте порядок сборки приводимый в данной инструкции.
6. Сборка должна осуществляться на ровной горизонтальной поверхности.
7. Винты и болты в местах крепления элементов затягивайте с использованием ключей.
8. Ленту в пряжке натяните максимально сильно.



20 min



## Инструкция по эксплуатации кровати

1. Кровать следует использовать в соответствии с его функциональным назначением: для сна и отдыха.
2. Максимальная распределенная статическая нагрузка на 1 спальное место - 100 кг.
3. Не эксплуатируйте кровать с дефектными деталями и не в полной комплектации.
4. Кровать должна эксплуатироваться при температуре не ниже 10°С, на ровной устойчивой поверхности.
5. В процессе эксплуатации изделия, по мере необходимости, следует периодически подтягивать крепежные винты и гайки.
6. Перемещайте кровать на опорах полностью подняв от пола за раму, не допускайте перекаса опор.
7. Важно правильно подобрать матрас для данного вида кровати с основанием из латофлексов.
8. Не перемещайте матрас по кровати без его подъема.



**Не подвергайте кровать перегрузкам, не вставляйте на неё ногами и не прыгайте на ней.**

## Порядок предъявления претензий по изделию

Претензии по качеству принимаются в течение гарантийного срока по адресу, где был приобретен товар с приложением товарного чека и упаковочных этикеток и ярлыков. По дефектам случившимся в следствие не соблюдения правил сборки и эксплуатации изделия претензии не принимаются.

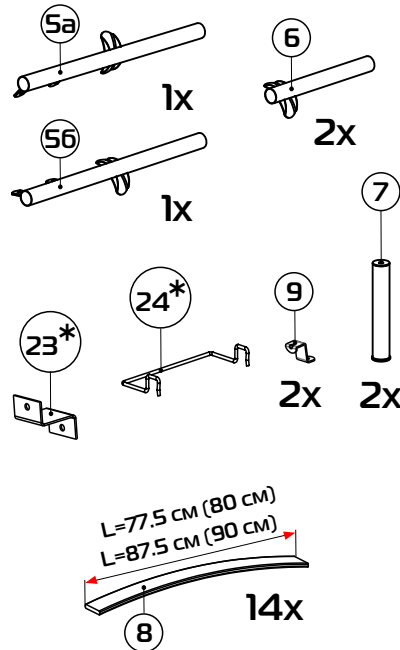
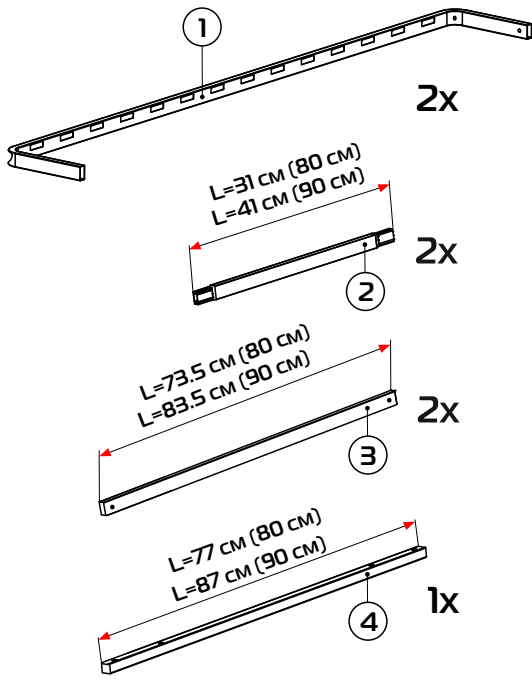
## К сведению покупателя

Гарантия на изделие при соблюдении правил сборки и эксплуатации - 1 год.

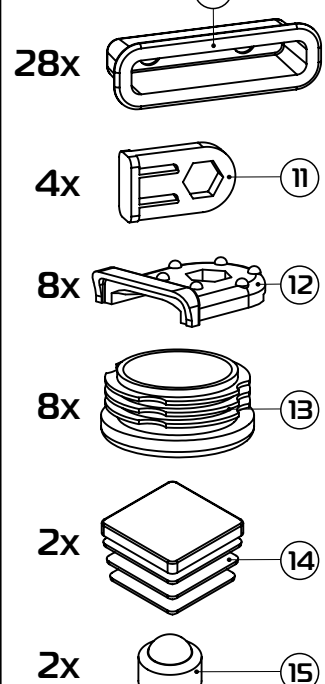
Срок службы - 5 лет.

Производитель оставляет за собой право вносить изменения в конструкцию изделия не ухудшающие его качество.

1:30

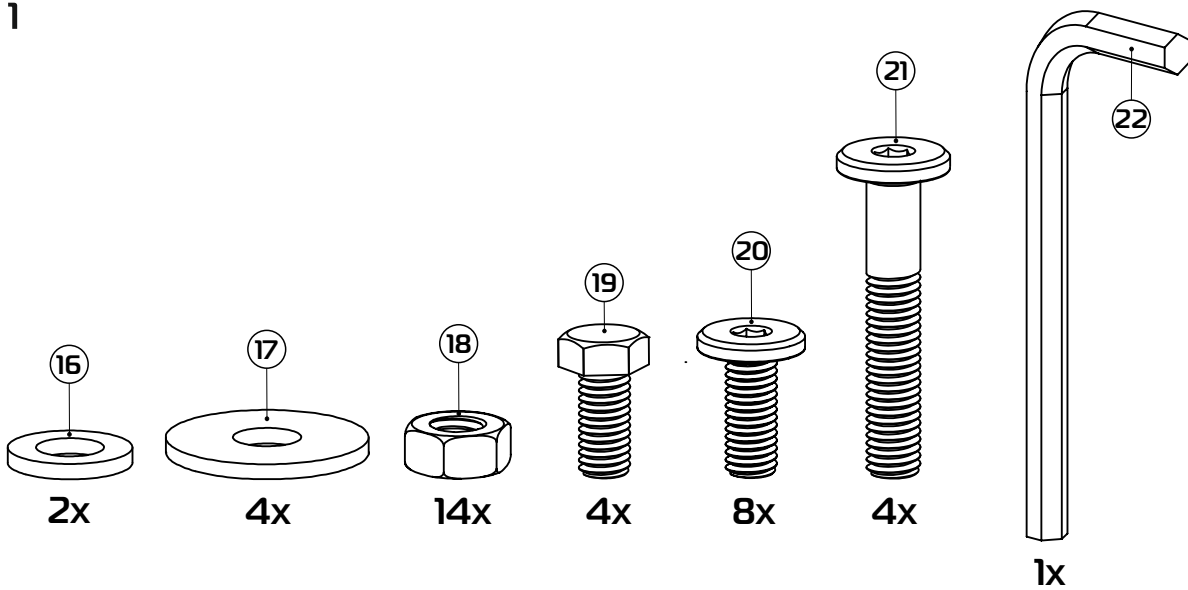


1:2



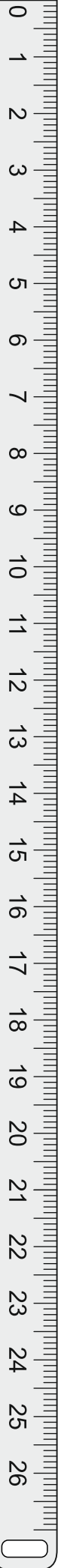
\* рекомендуемые элементы, приобретаются отдельно

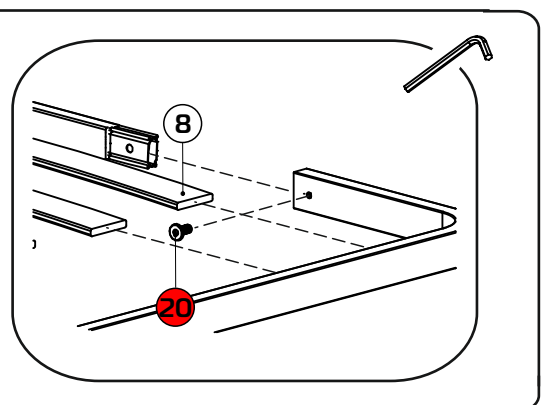
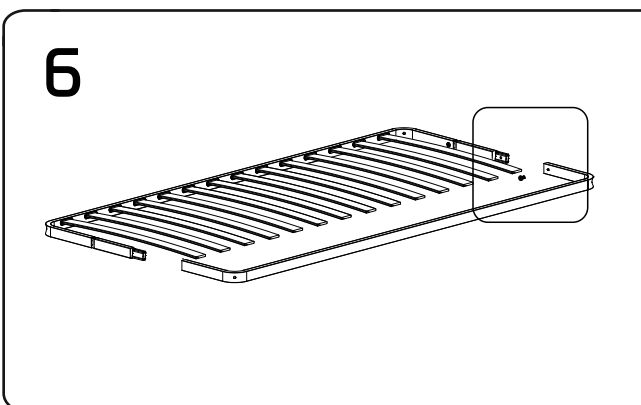
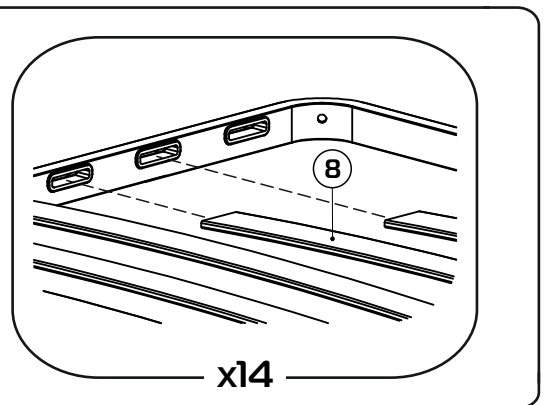
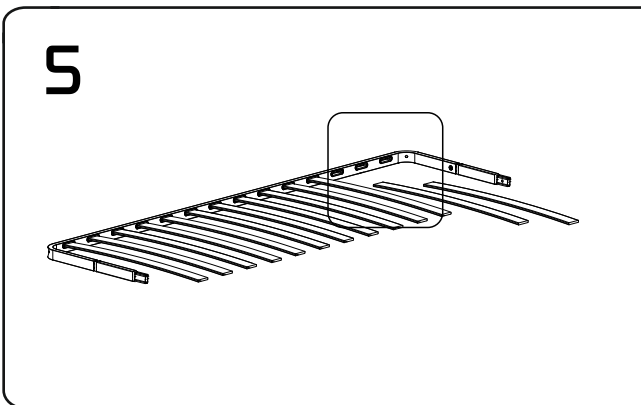
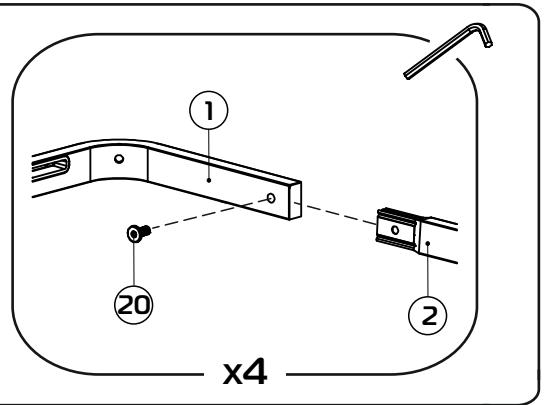
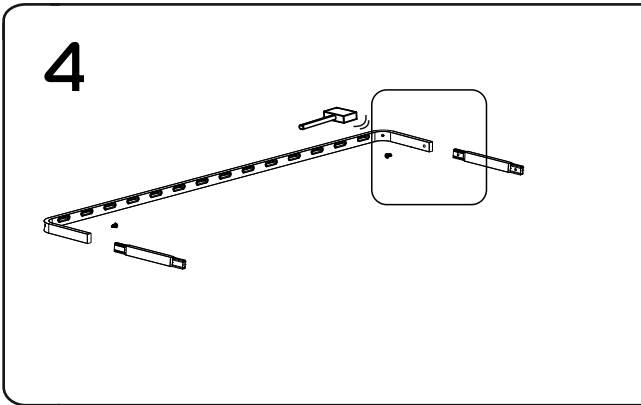
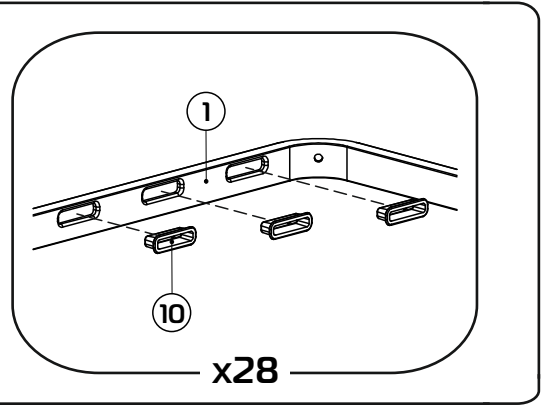
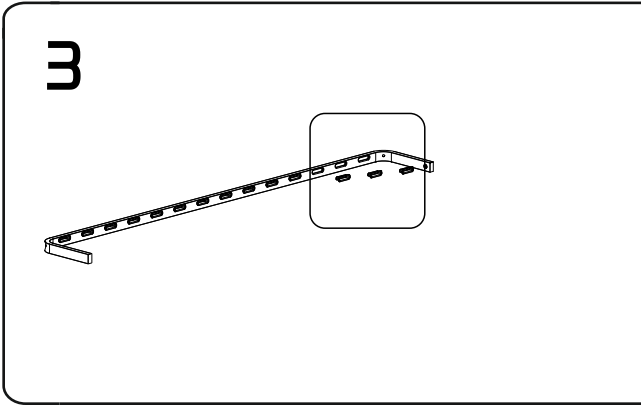
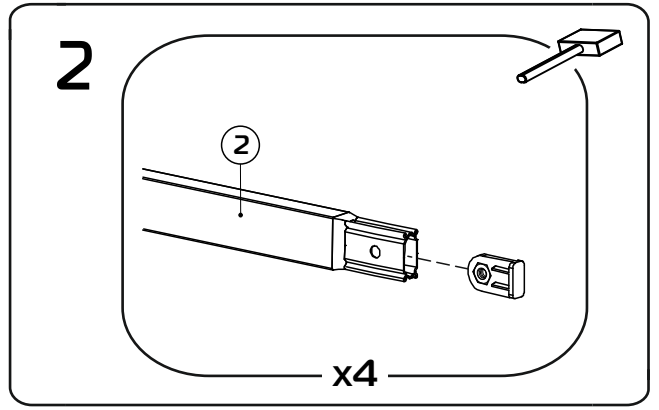
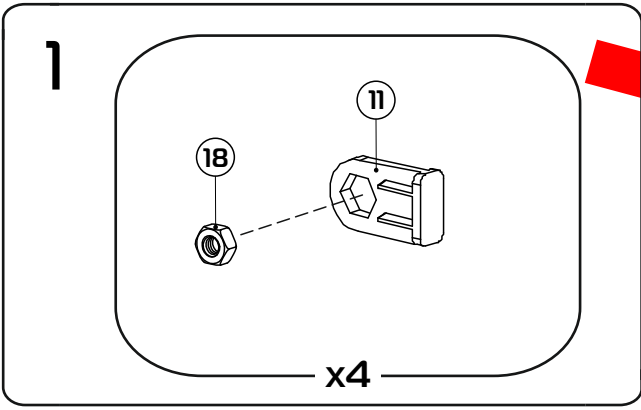
1:1

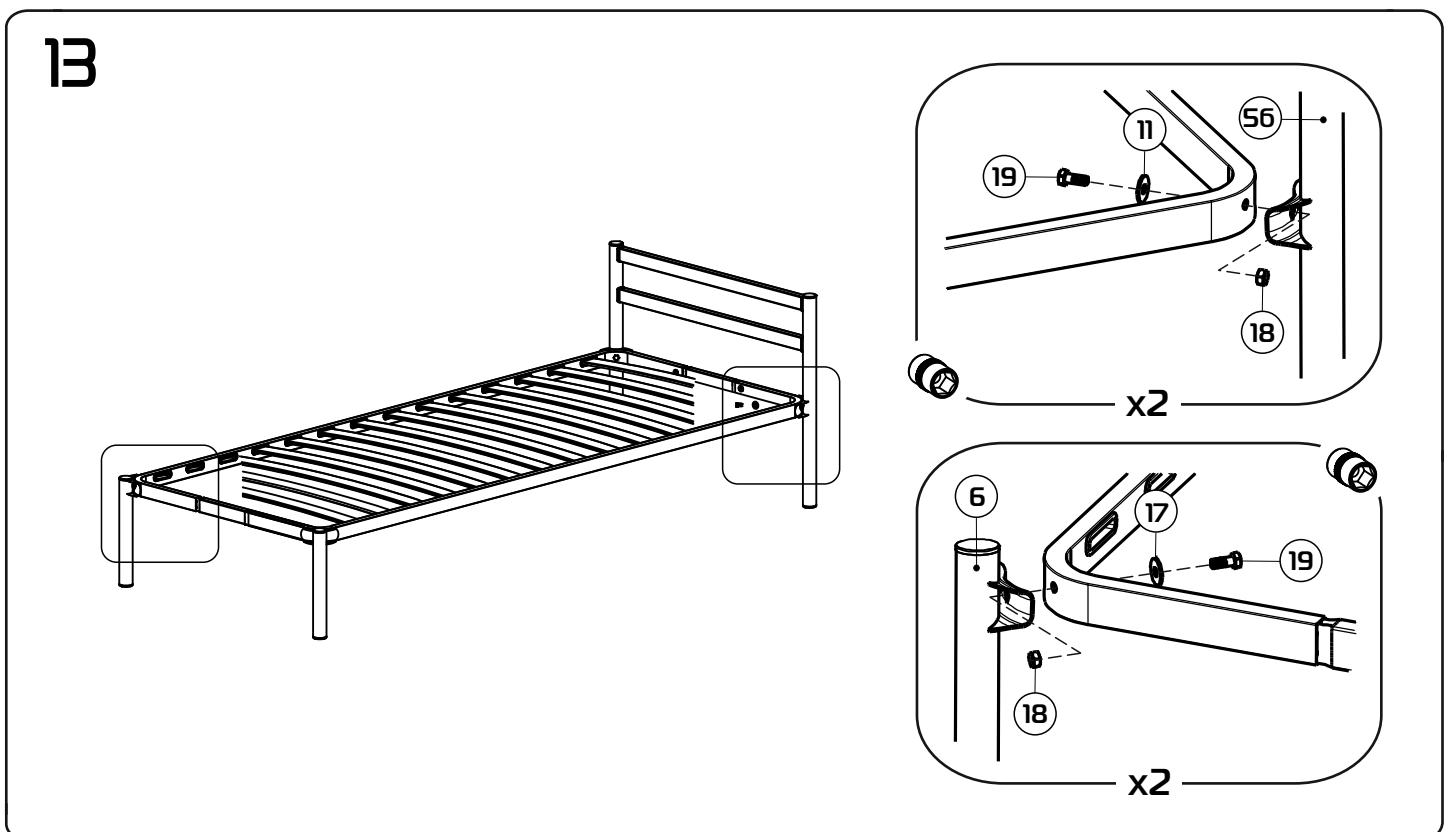
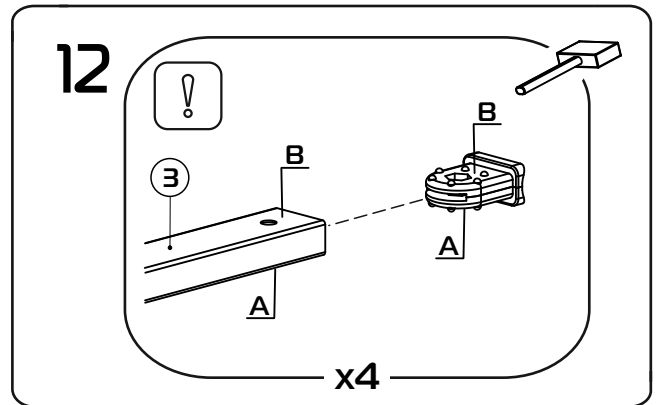
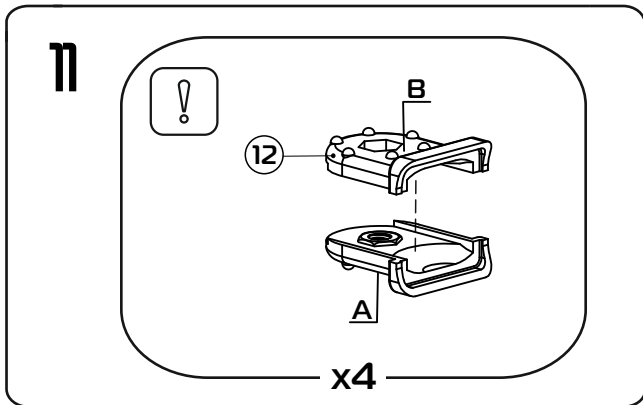
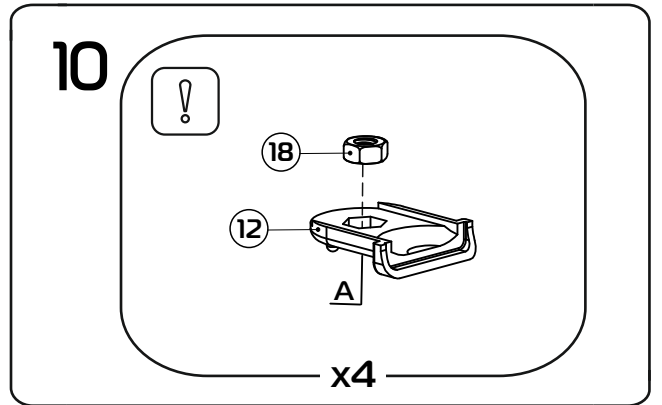
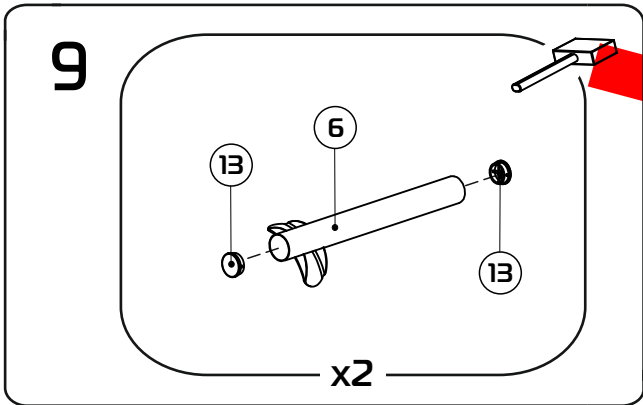
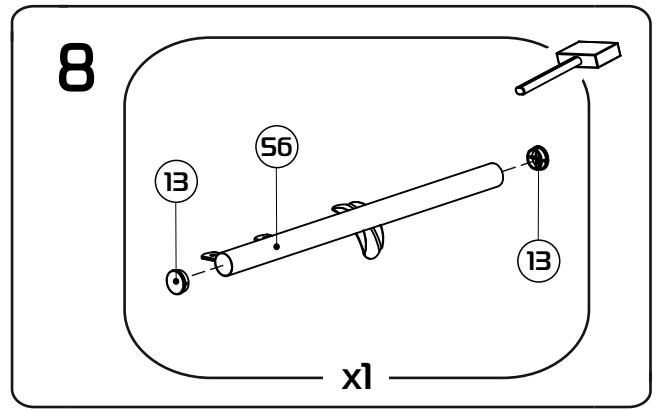
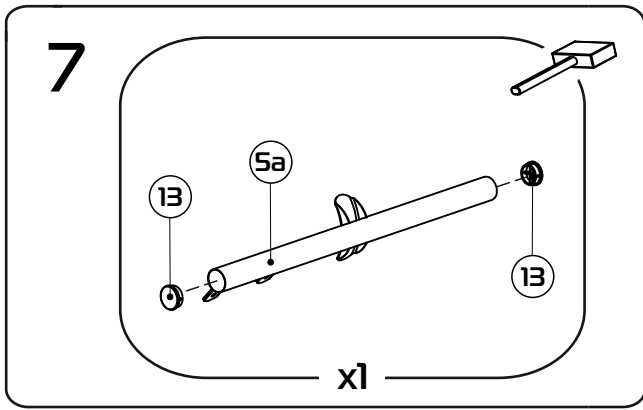


- 1 боковина (035100) - (x2)
- 2 изножье/изголовье 80 см (036013) - (x2)  
 изножье/изголовье 90 см (036014) - (x2)
- 3 планка изголовья 80 см (039000) - (x2)  
 планка изголовья 90 см (039001) - (x2)
- 4 траверса 80 см (031021) - (x1)  
 траверса 90 см (031022) - (x1)
- 5a стойка изголовья левая (380102) - (x1)
- 5b стойка изголовья правая (380101) - (x1)
- 6 опора изножья (380001) - (x2)
- 7 опора L=22,5 см (238225) - (x2)
- 8 латофлекс 80 см (004545) - (x14)  
 латофлекс 90 см (004585) - (x14)
- 9 зажим (025567) - (x2)

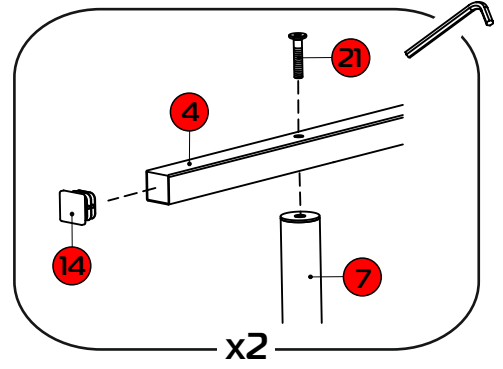
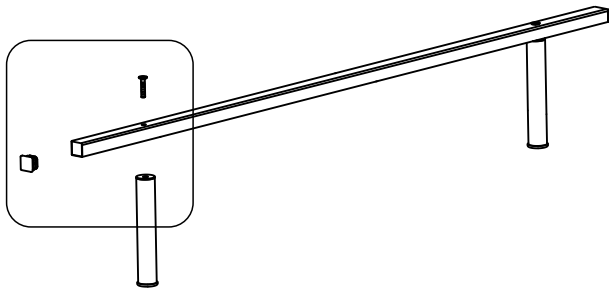
- 10 латодержатель врезной 53 мм (003506) - (x28)
- 11 соединитель (050027) - (x4)
- 12 вкладыш (050028) - (x8)
- 13 подпятник (003238) - (x8)
- 14 заглушка 30x30 (003000) - (x2)
- 15 колпачок (003326) - (x2)
- 16 шайба 8 (000005) - (x2)
- 17 шайба 8 увеличенная (000006) - (x4)
- 18 гайка М8 (001002) - (x14)
- 19 болт 8x16 с ш/г (002810) - (x4)
- 20 винт меб. 8x16 с в/ш (002062) - (x8)
- 21 винт меб. 8x45 с в/ш (002068) - (x4)
- 22 ключ ш/г S5 (009005) - (x1)
- 23 кронштейн (025566)
- 24 матрасодержатель 40x20 №1 (060030)



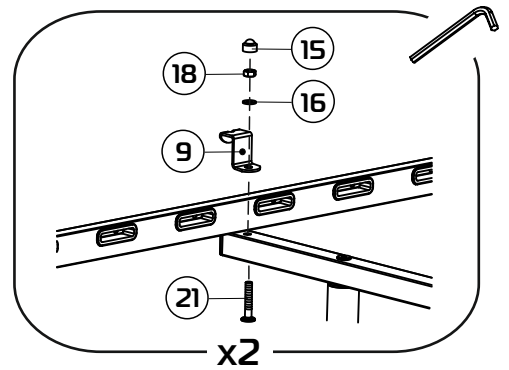
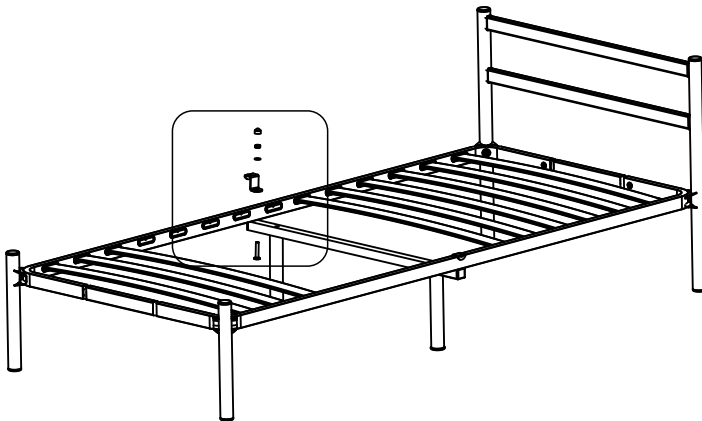




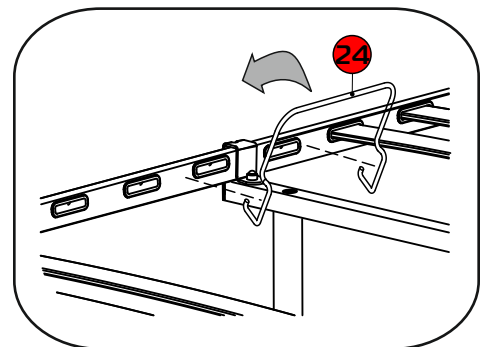
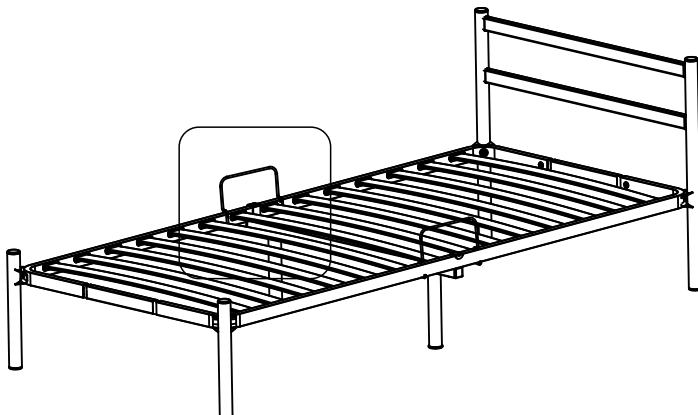
14



15



16



17

