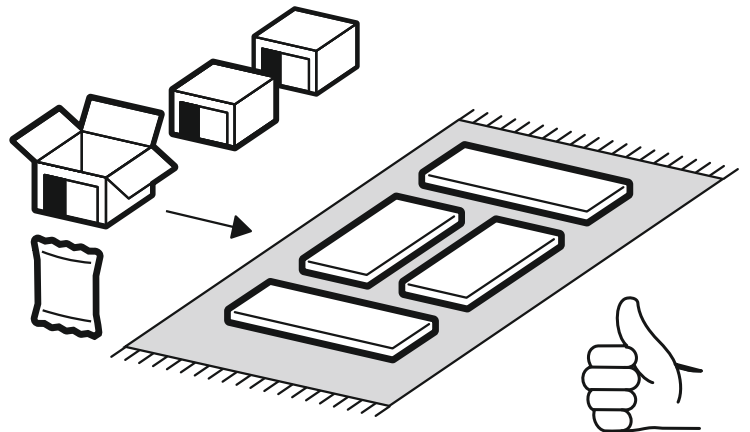
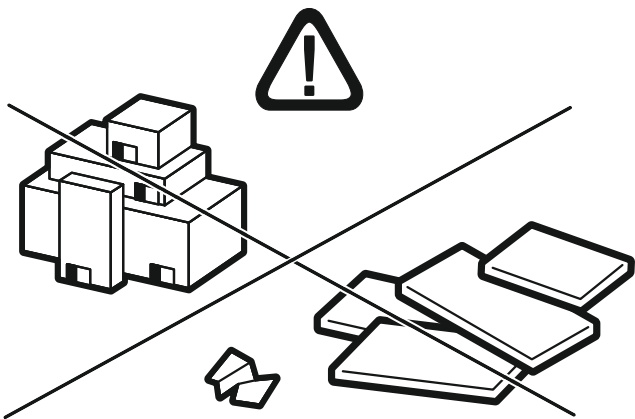
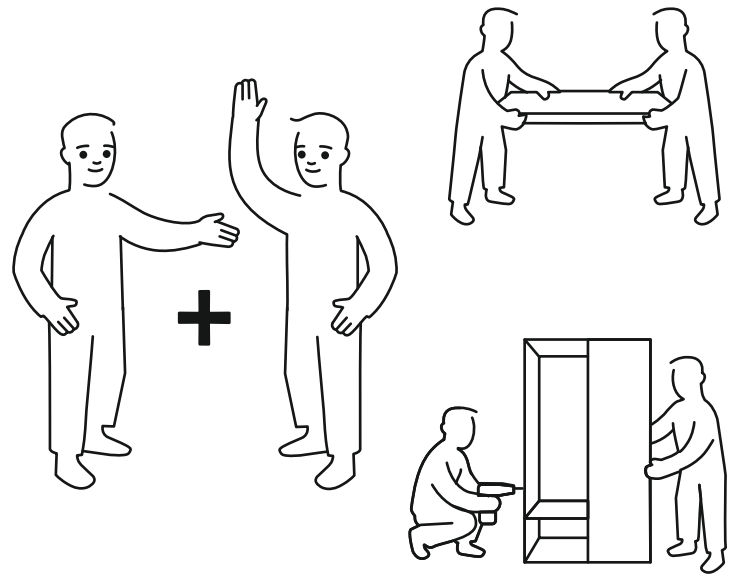
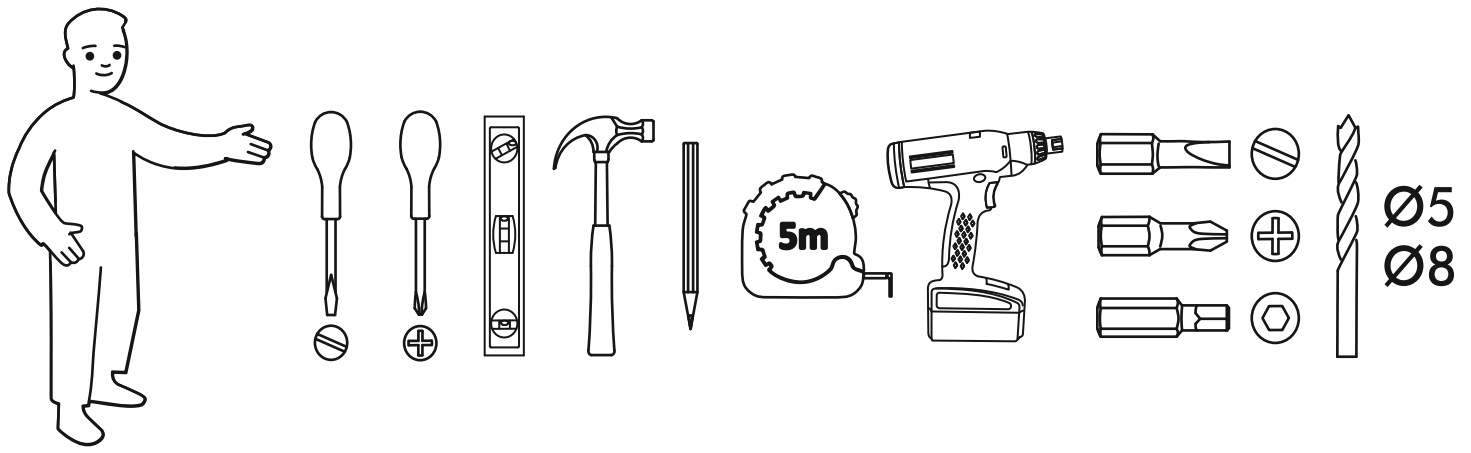
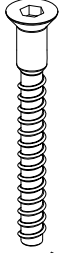

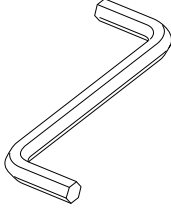
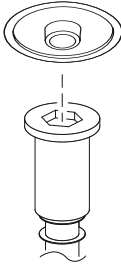
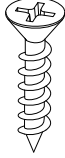
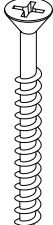

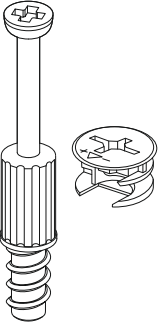
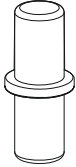
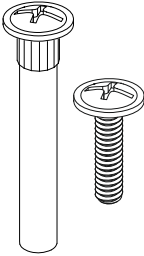
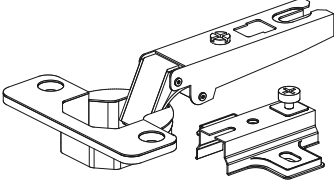
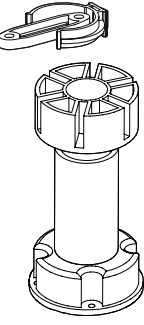
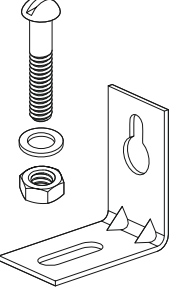
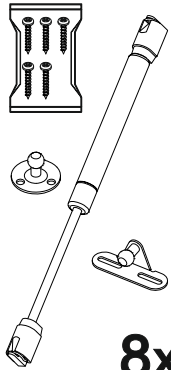
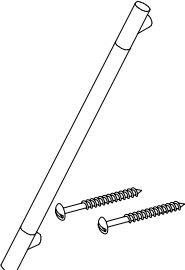

1600	2100	600

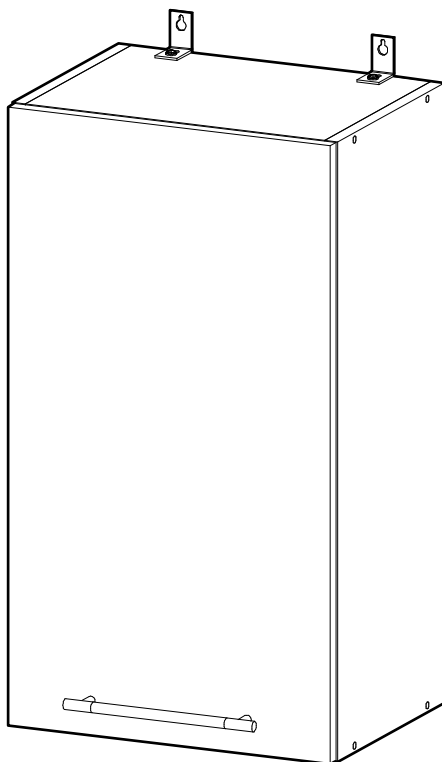




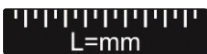

RU Внимание! Чтобы избежать неприятных последствий, воспользуйтесь услугами профессиональных сборщиков мебели. Производитель оставляет за собой право вносить изменения в конструкцию изделий, не влияющие на функциональность и дизайн.

EN Attention! To avoid unpleasant consequences, use the services professional furniture assemblers. The manufacturer reserves the right make changes to the design of products, not affecting functionality and design.

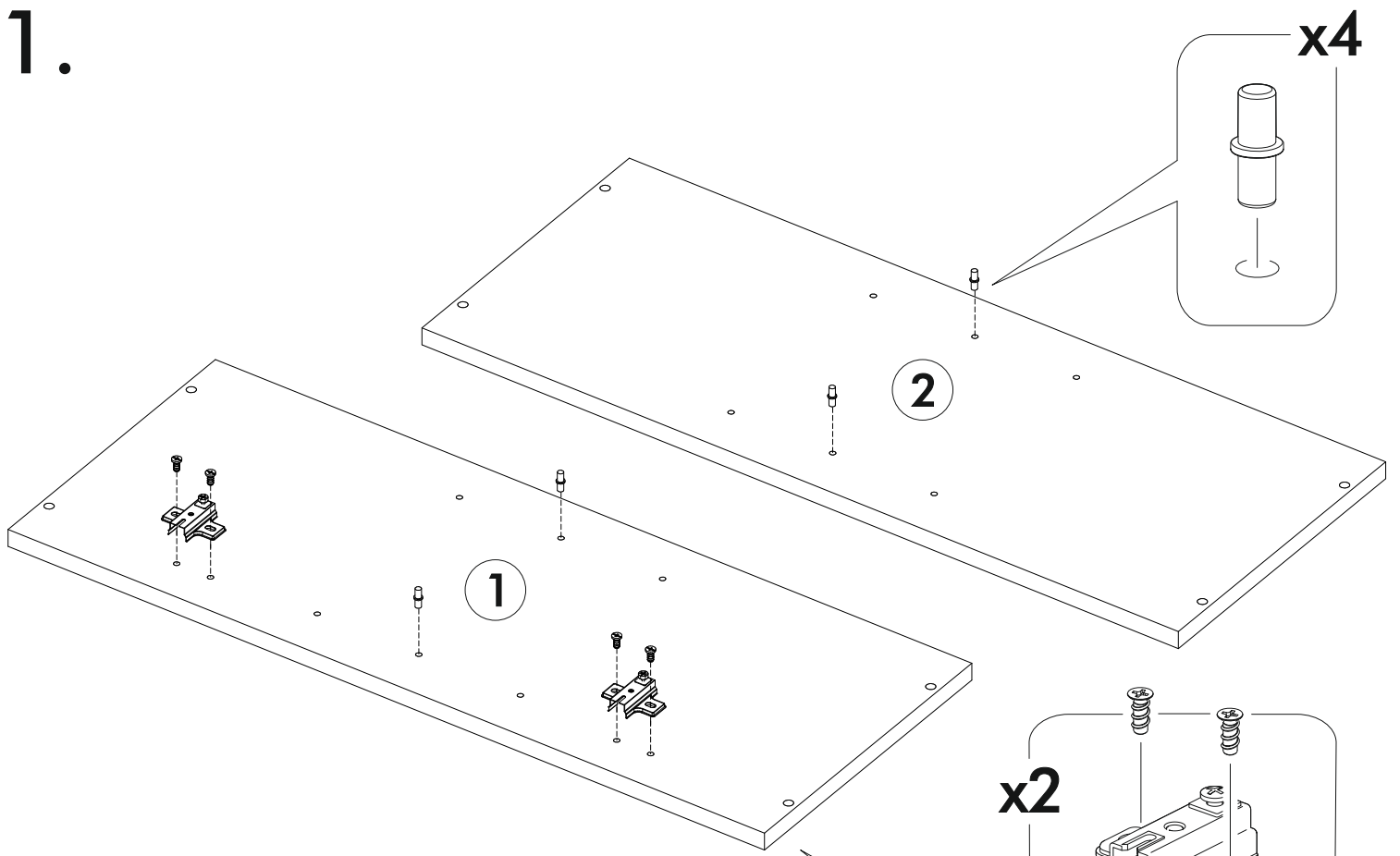
6,3x50	6,3x13			3,5x16	4x30	1,6x25
 60x	 48x	 1x	 64x	 122x	 10x	 190x
 4x	 16x	 4x	450mm		 20x	
 12x	 6x	 8x	 12x			

I

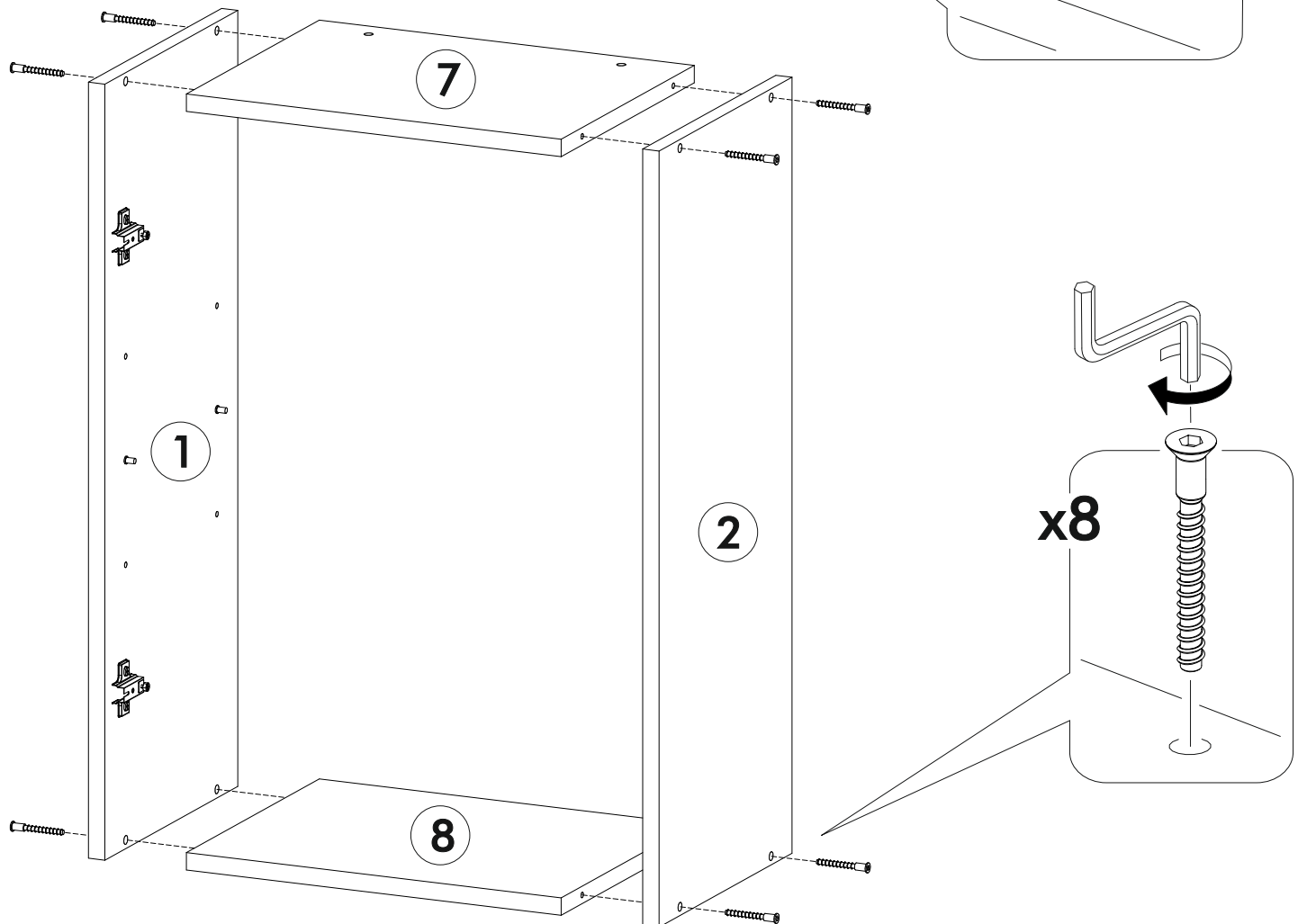


	AI				
1	Бок левый верх / Left side	1	715	280	2/5
4	Бок правый верх / Right side	1	715	280	
7	Вязка верх / Binding	1	368	280	1/5
8	Вязка / Binding	1	368	280	
9	Полка / Shelf	1	365	250	
10	Задняя стенка ЛДВП / Back wall	1	710	395	4/5
11	Фасад / Facade	1	713	396	

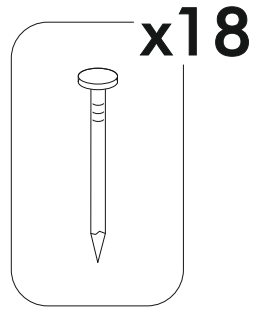
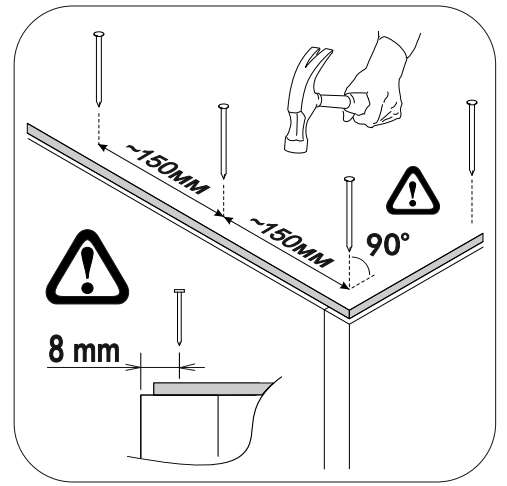
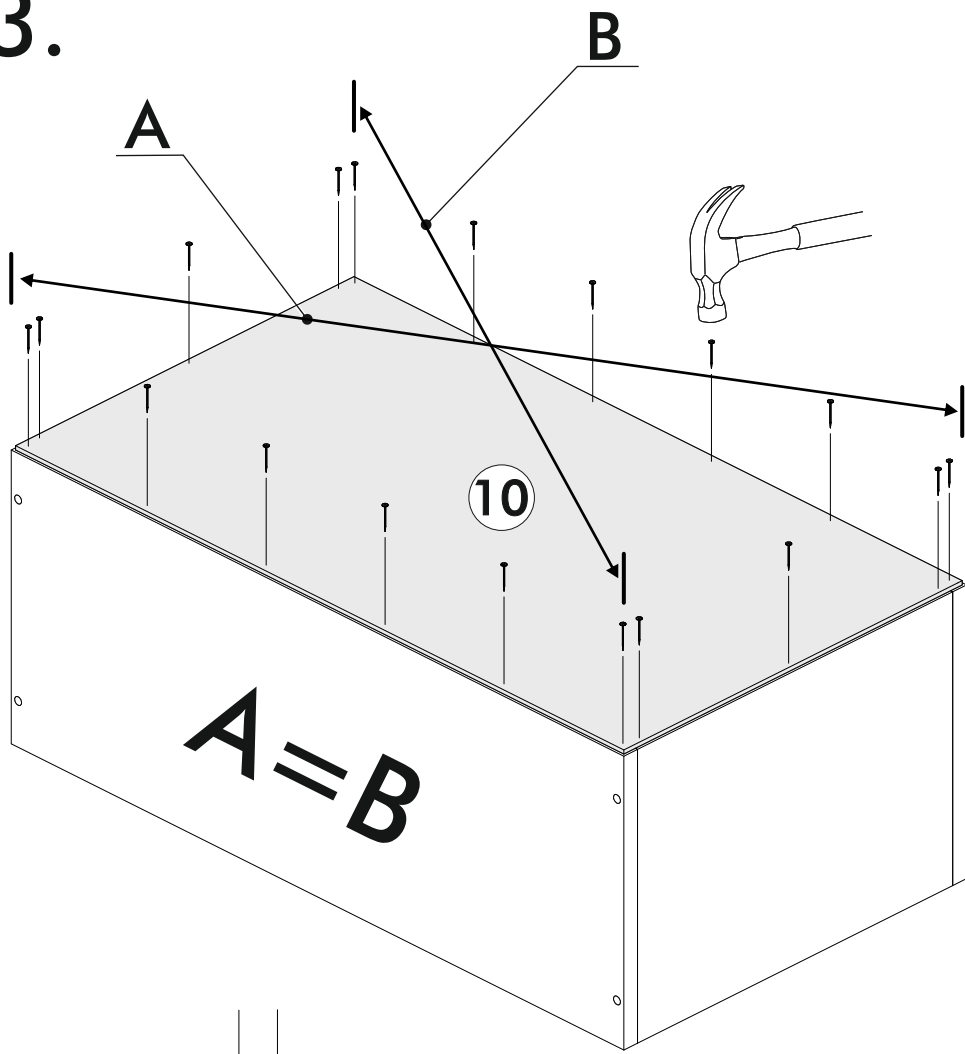
1.



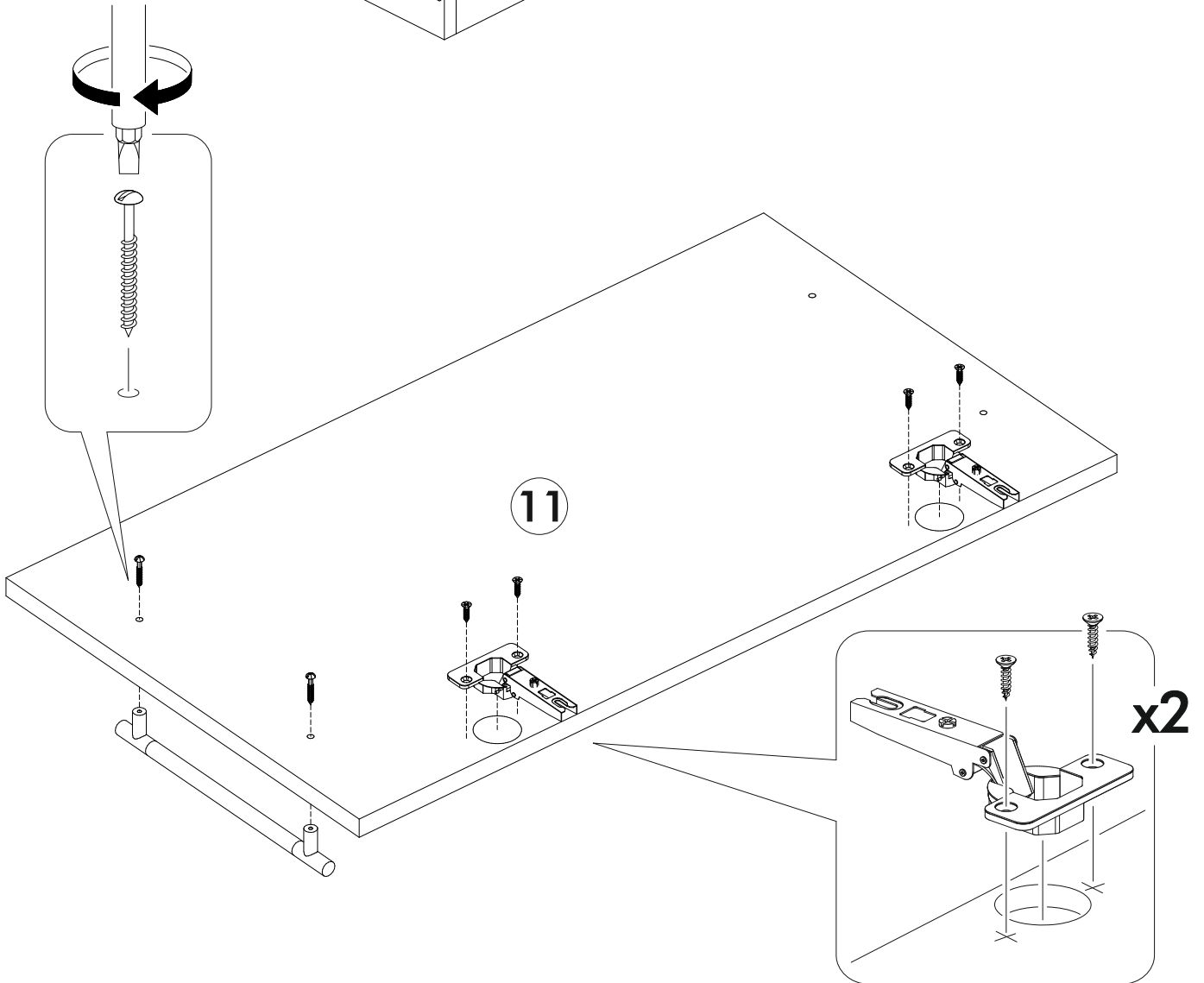
2.



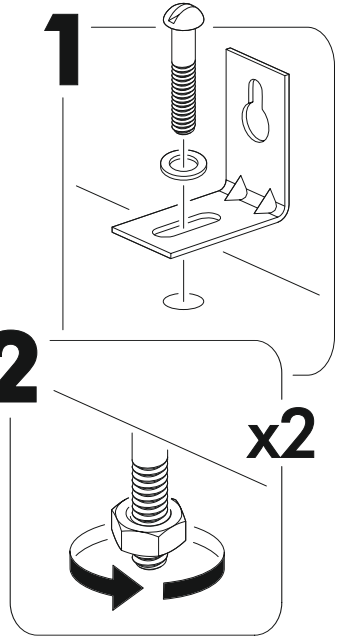
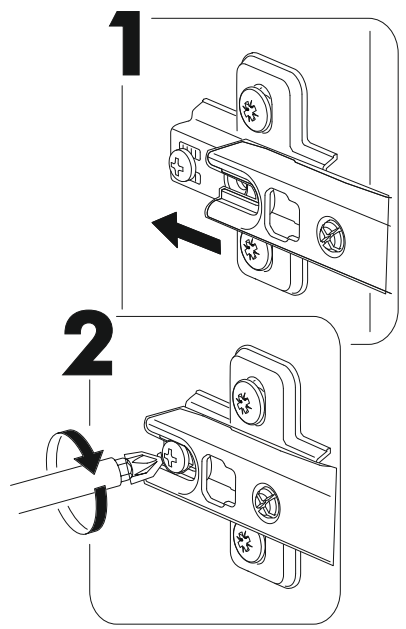
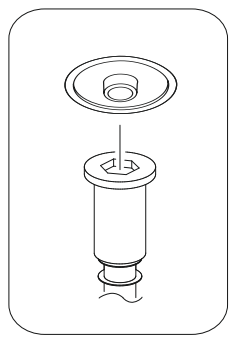
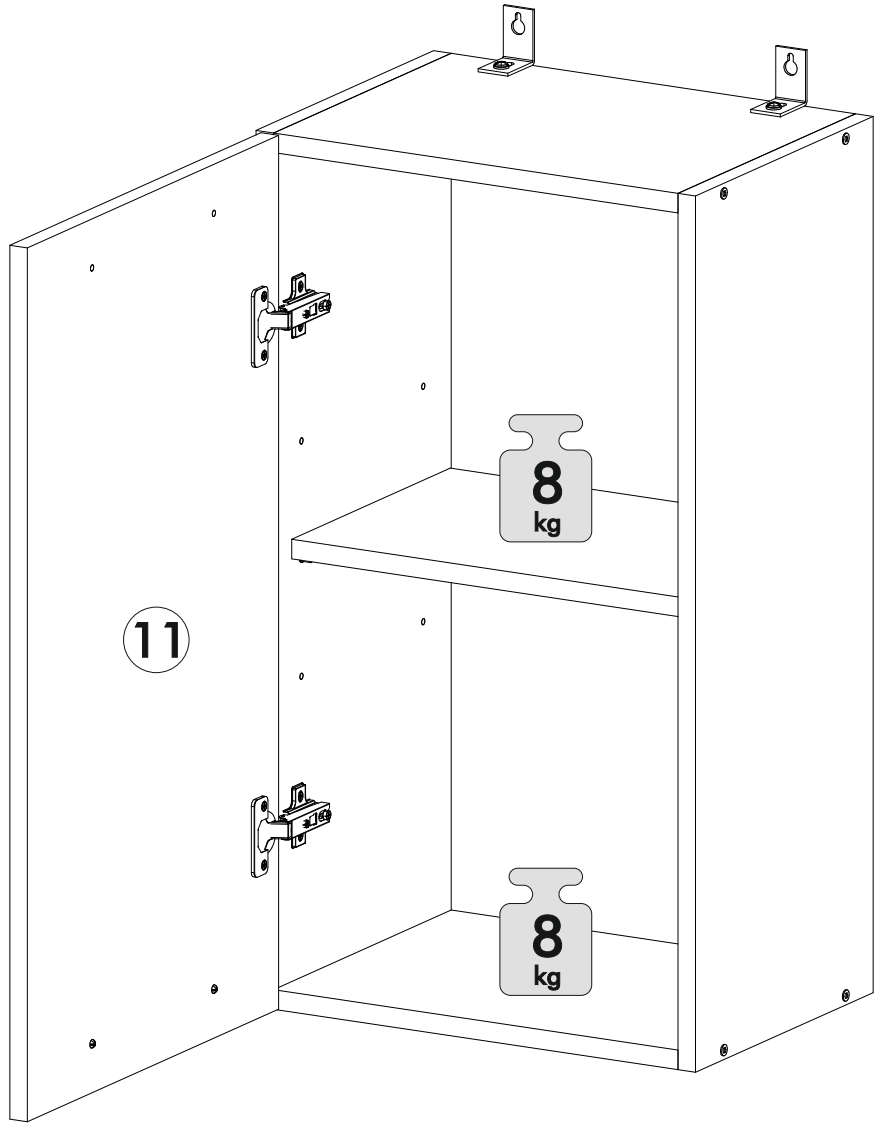
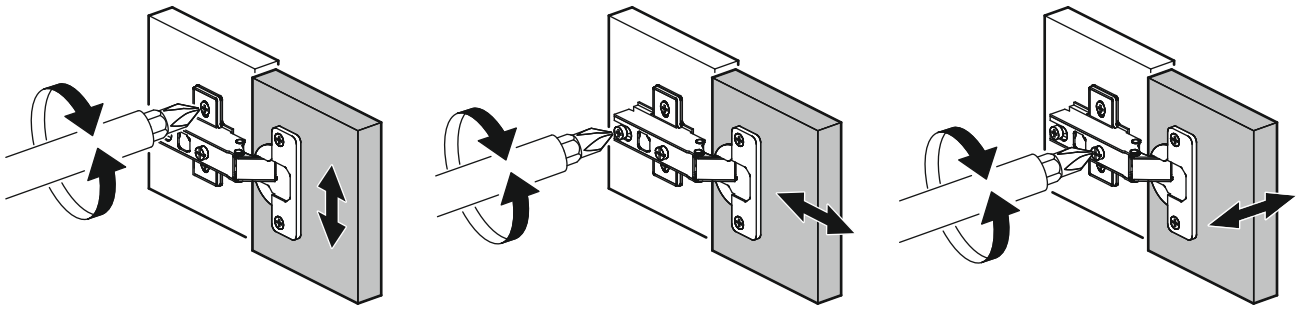
3.



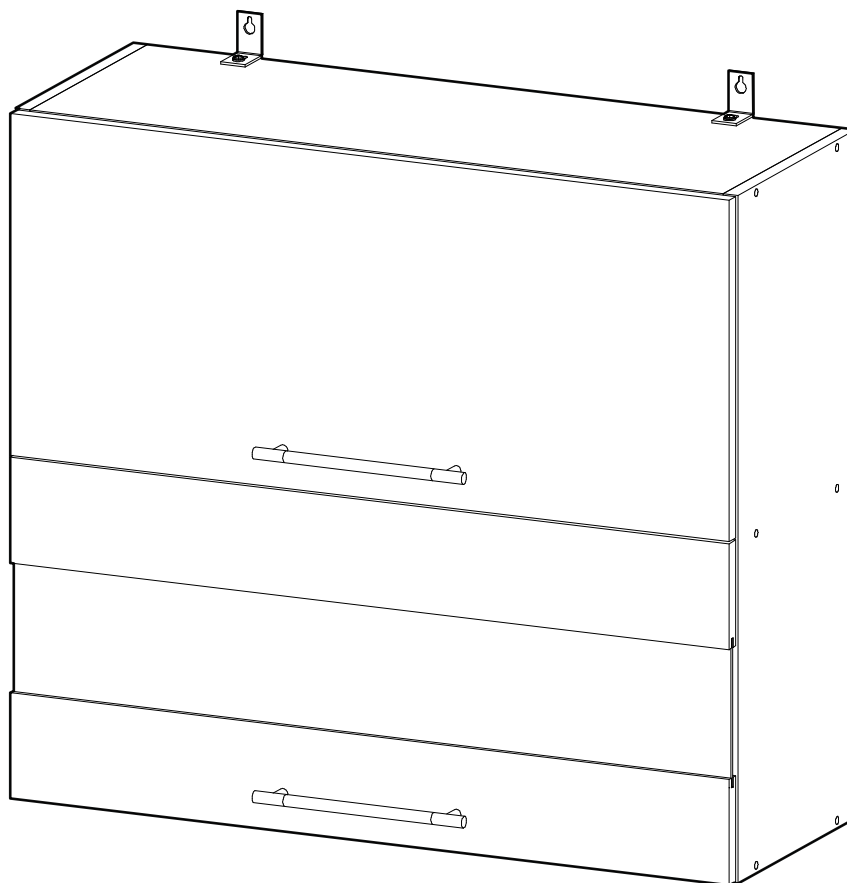
4.



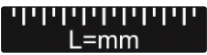



5.

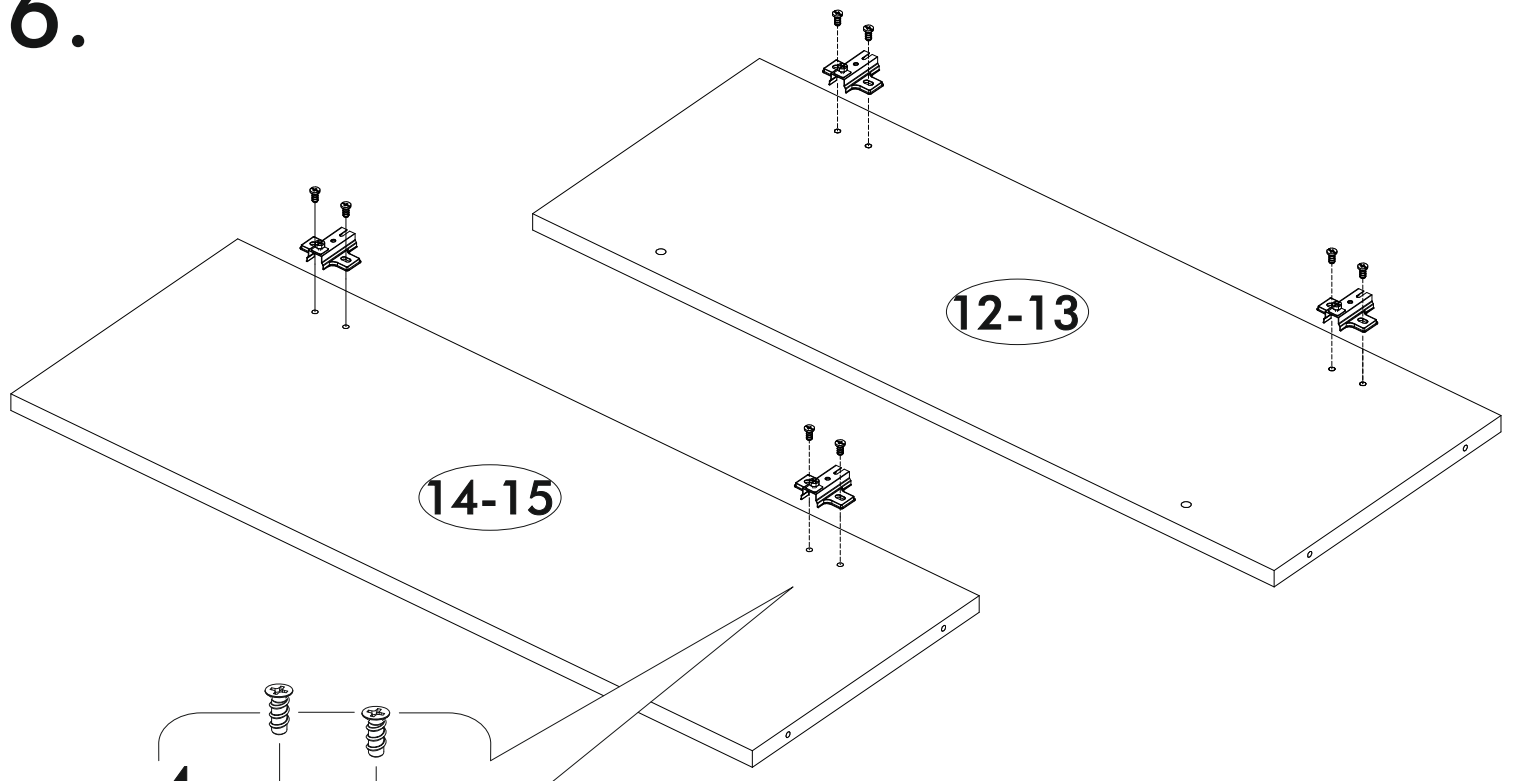


II-III

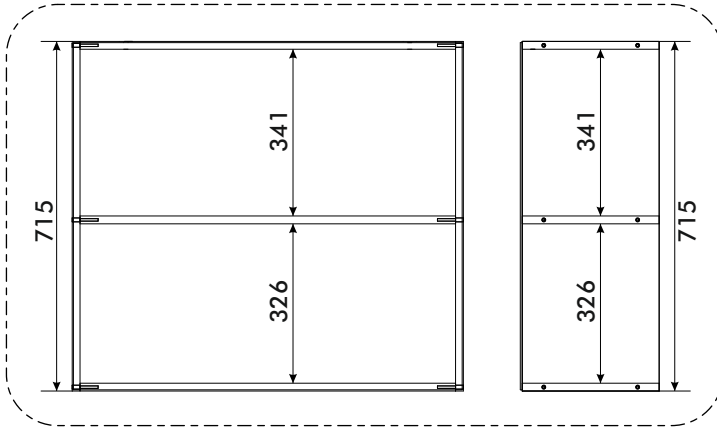
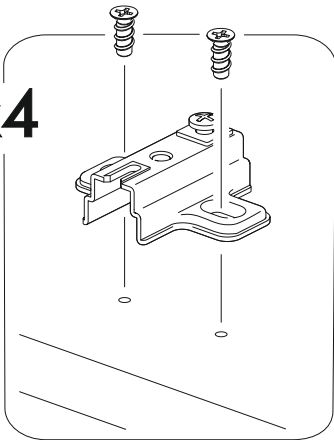


	AI			
2-3	Бок левый верх / Left side	2	715	280
5-6	Бок правый верх / Right side	2	715	280
12-13	Вязка верх / Binding	2	568	280
14-15	Вязка средняя / Binding	2	568	280
16-17	Вязка низ / Binding	2	568	280
18-21	Задняя стенка ЛДВП / Back wall	4	595	352
22-23	Фасад / Facade	2	355	596
24-25	Стеклофасад / Facade	2	355	596

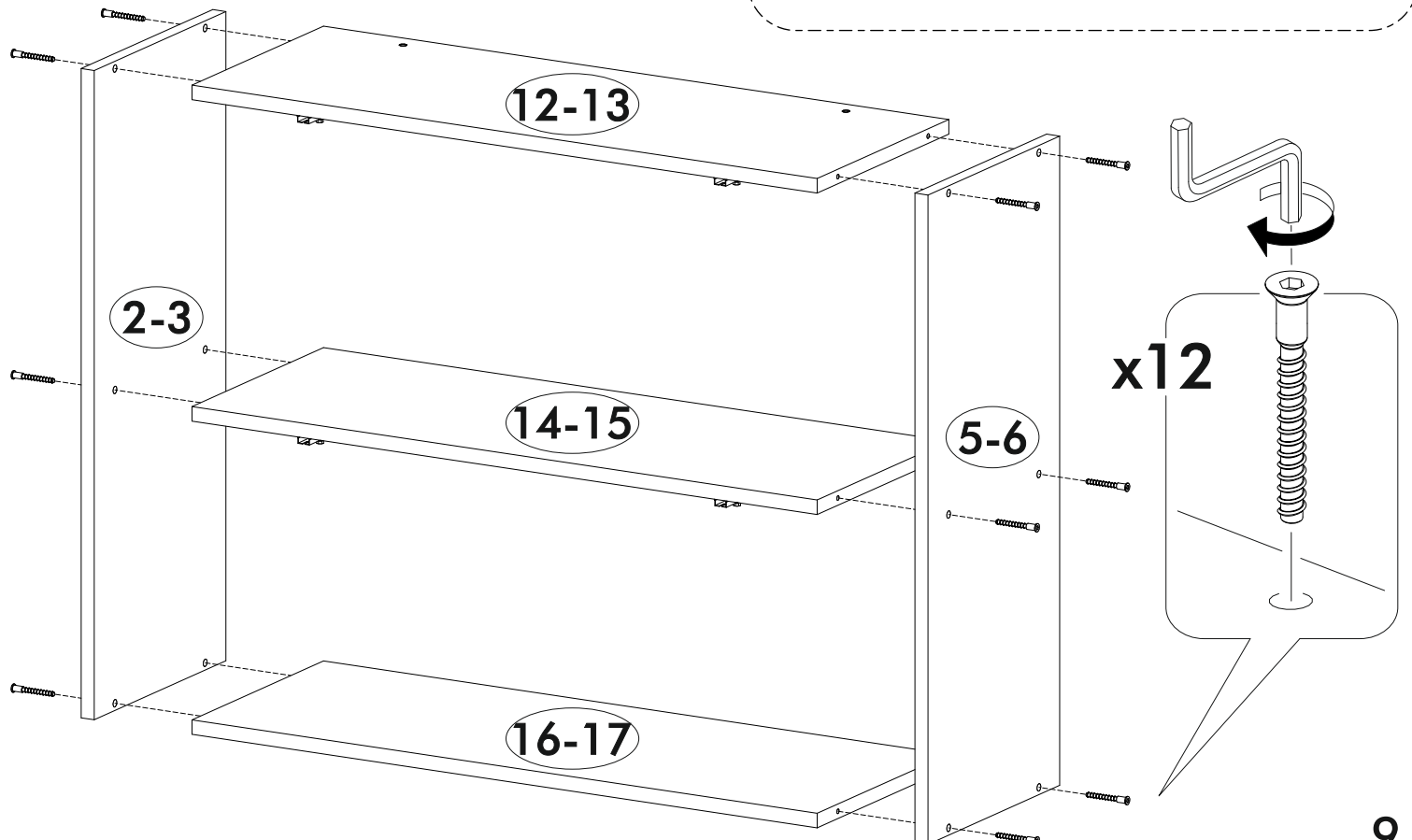
6.



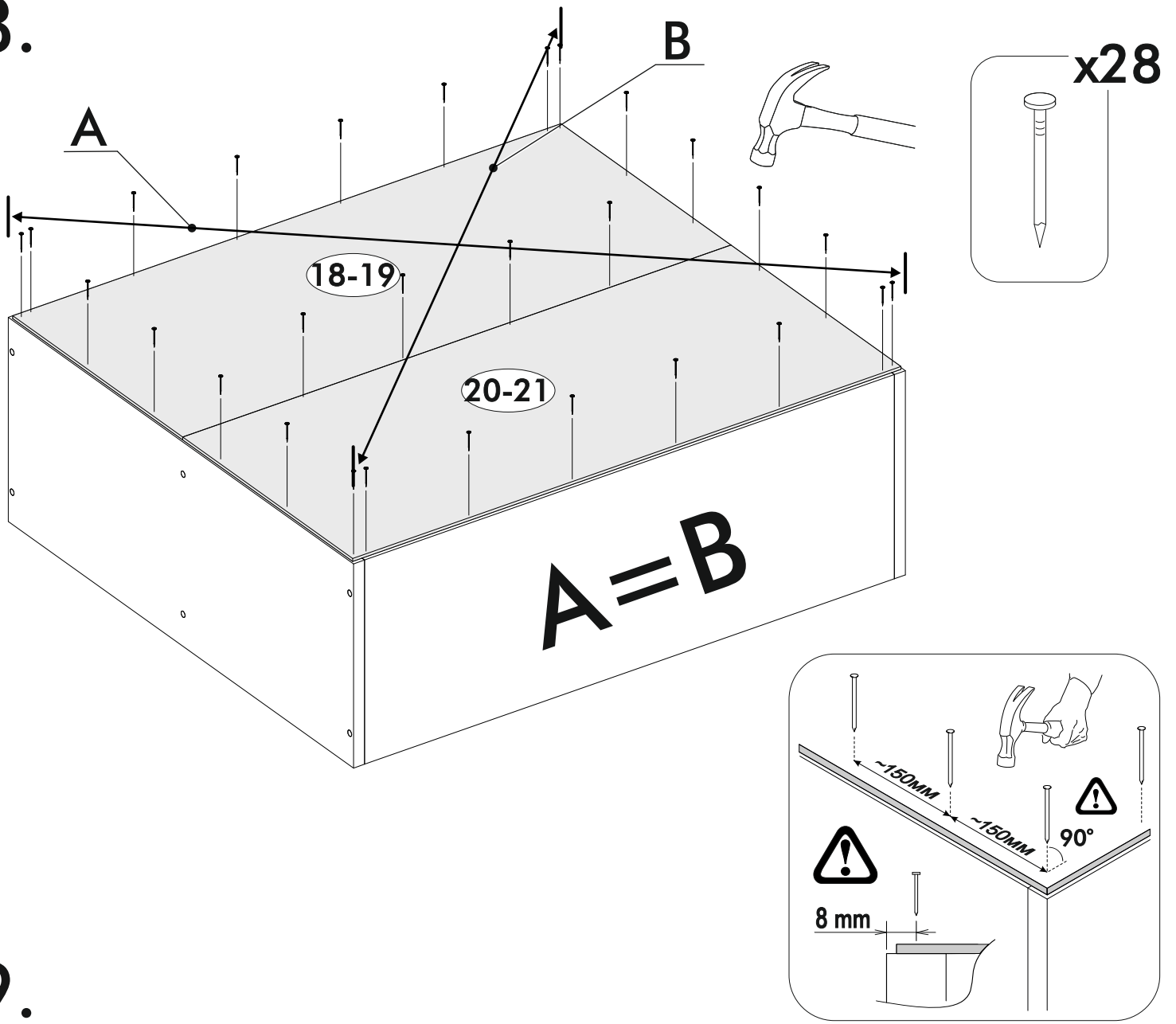
x4



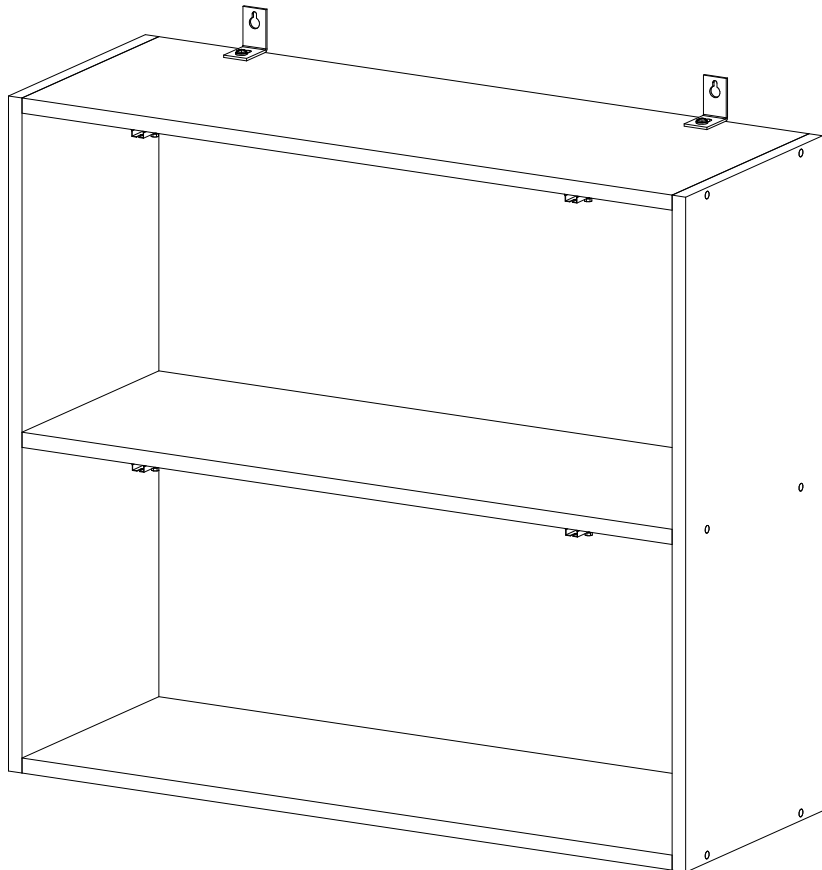
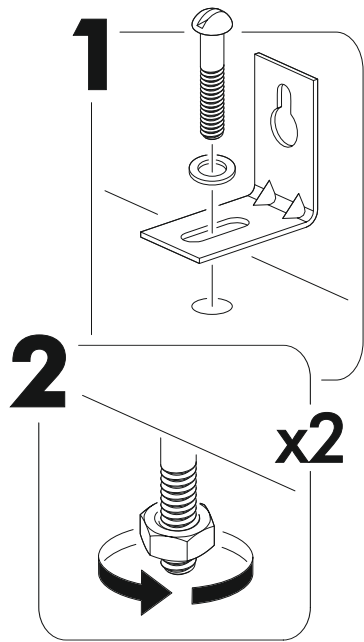
7.



8.

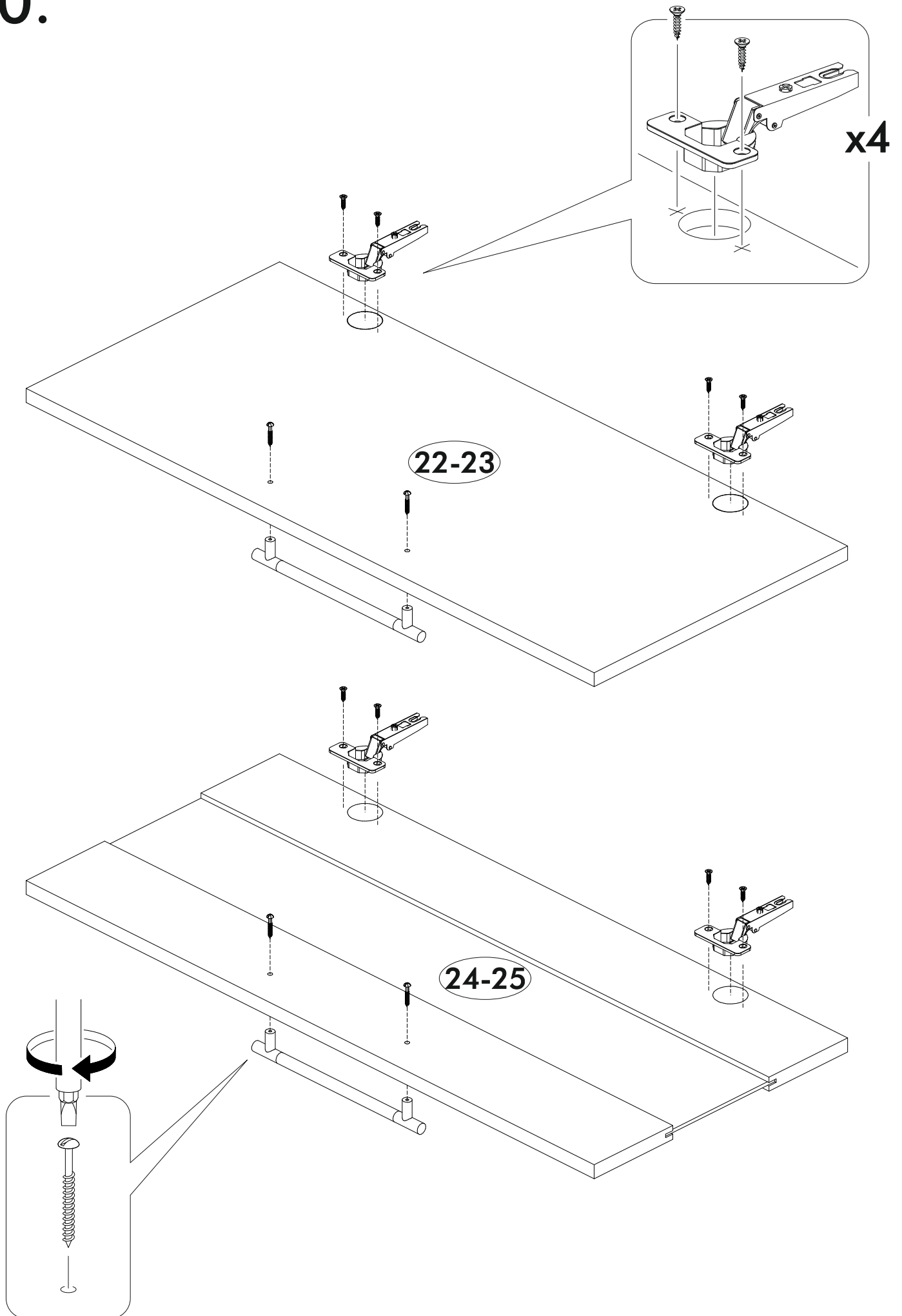


9.

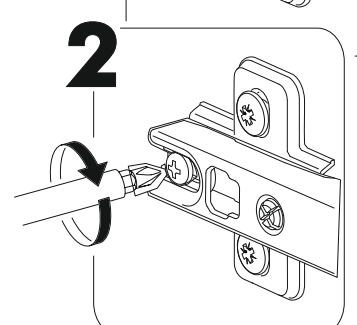
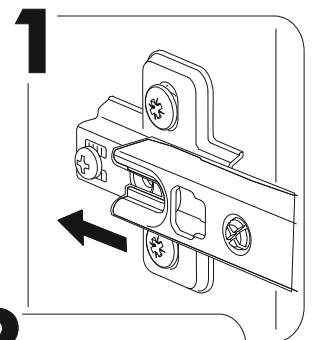
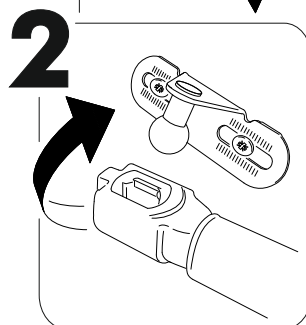
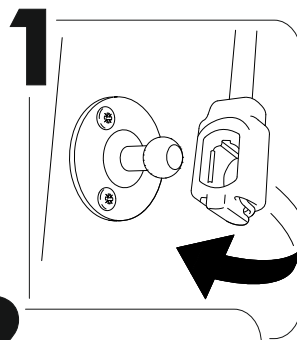
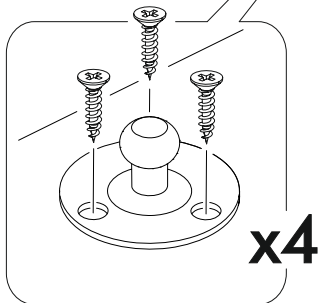
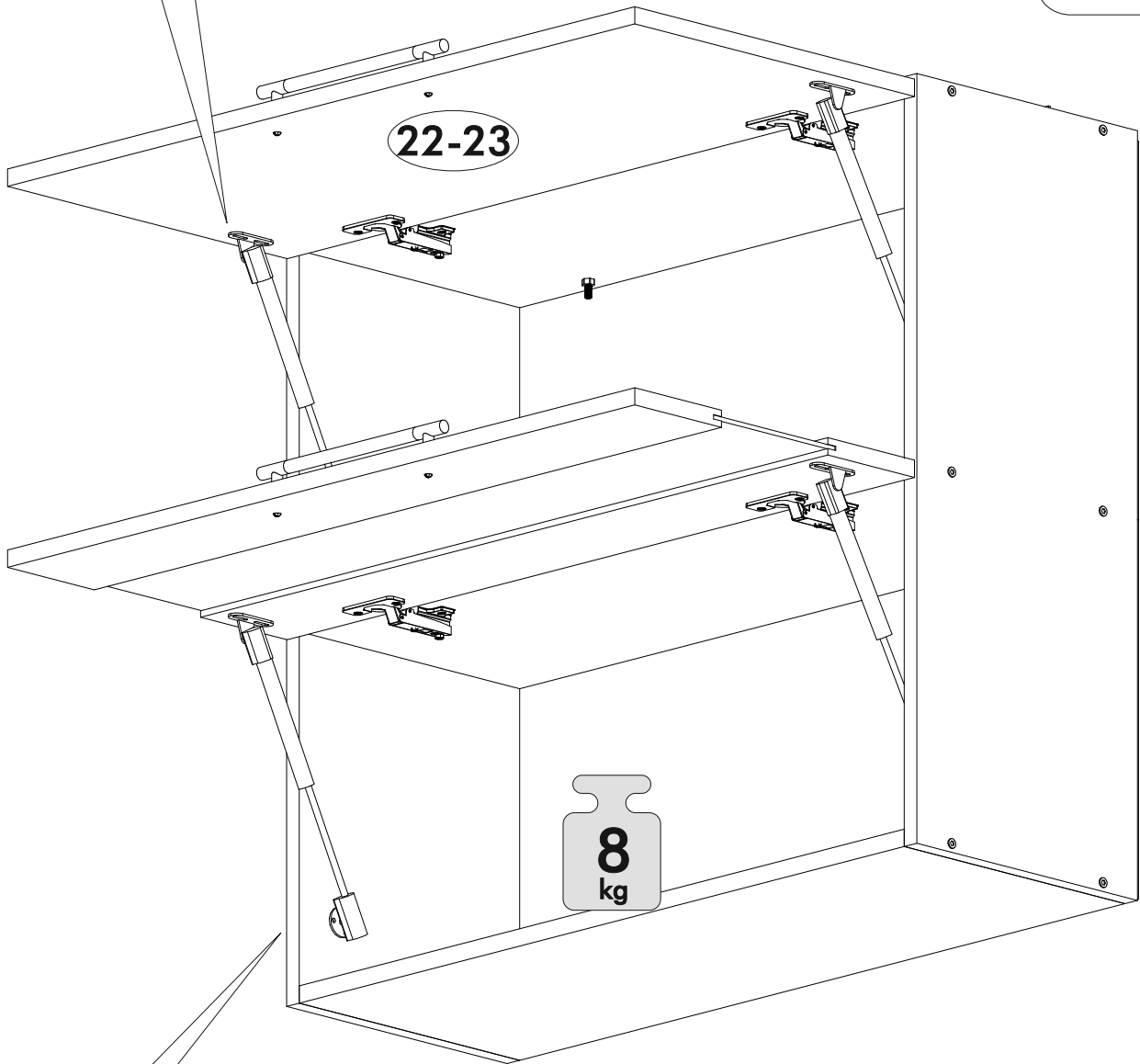
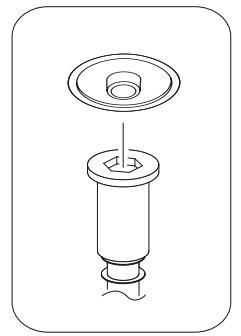
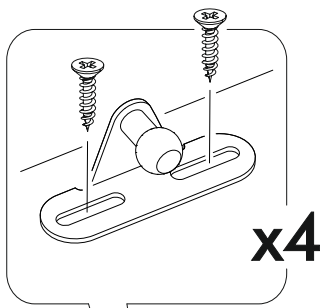


10

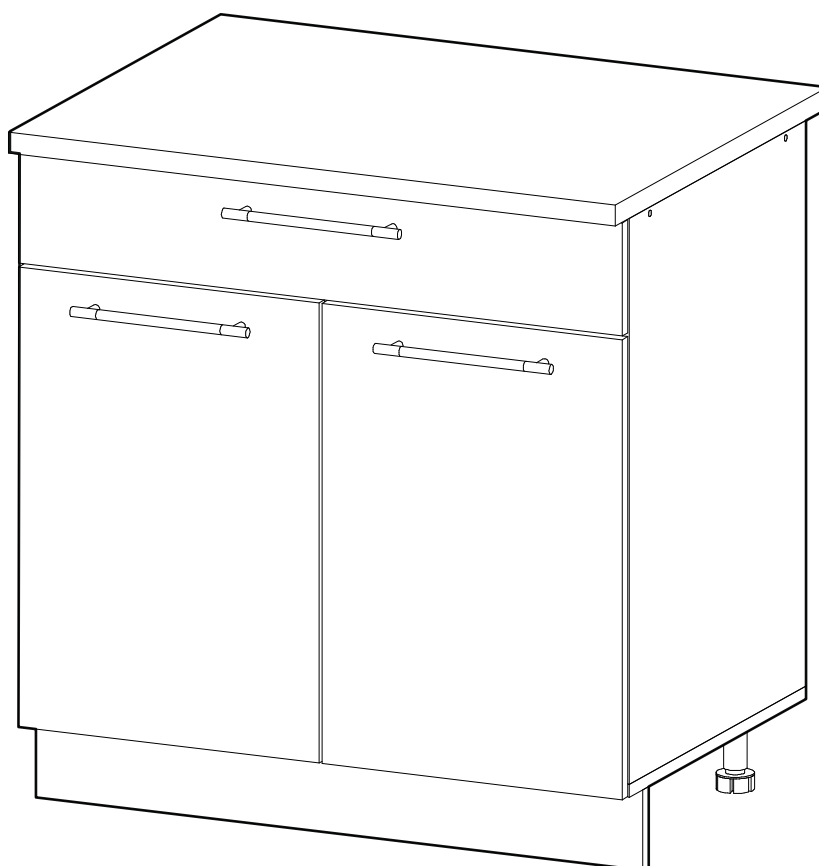
10.



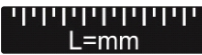



11.

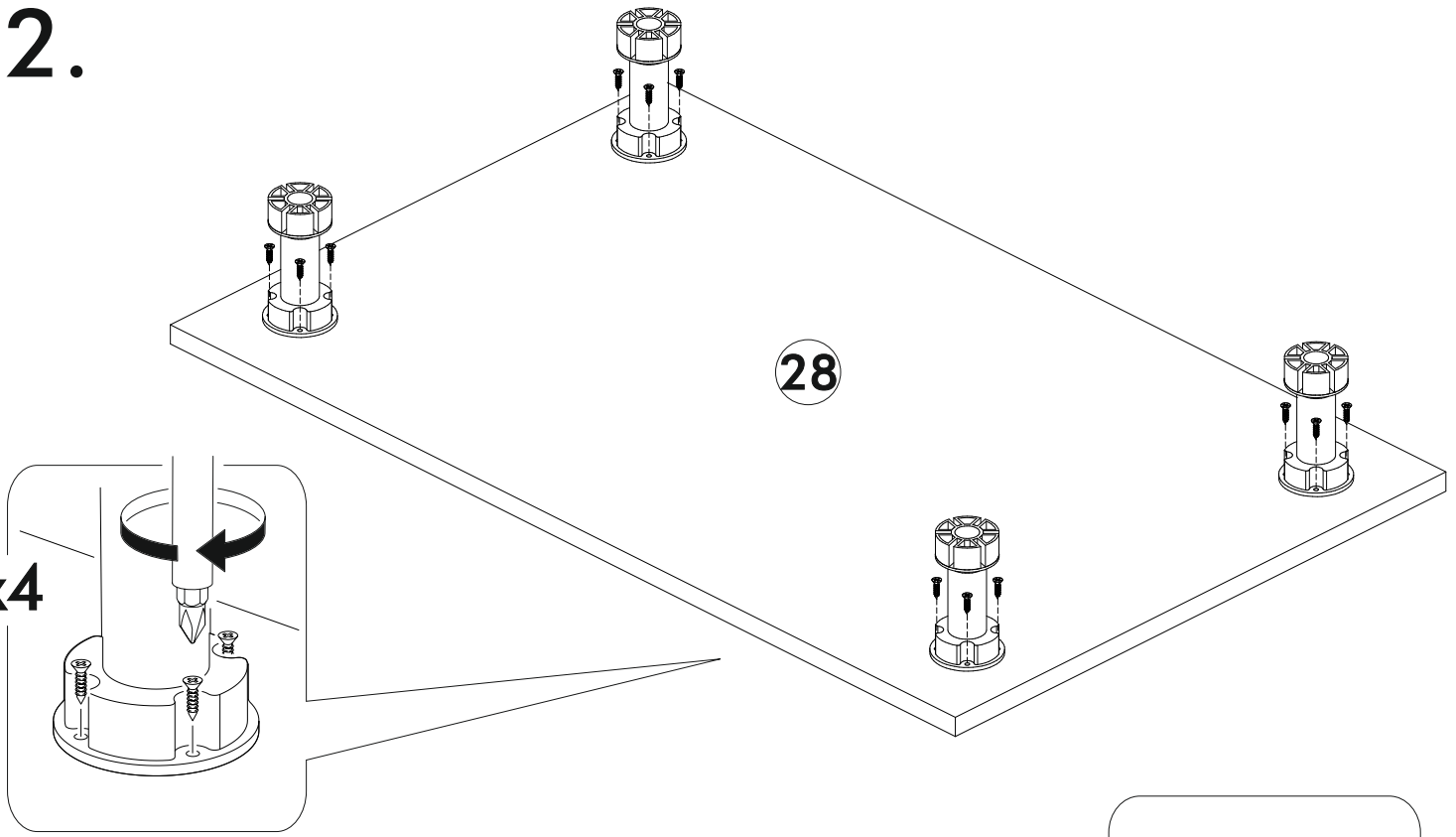


IV

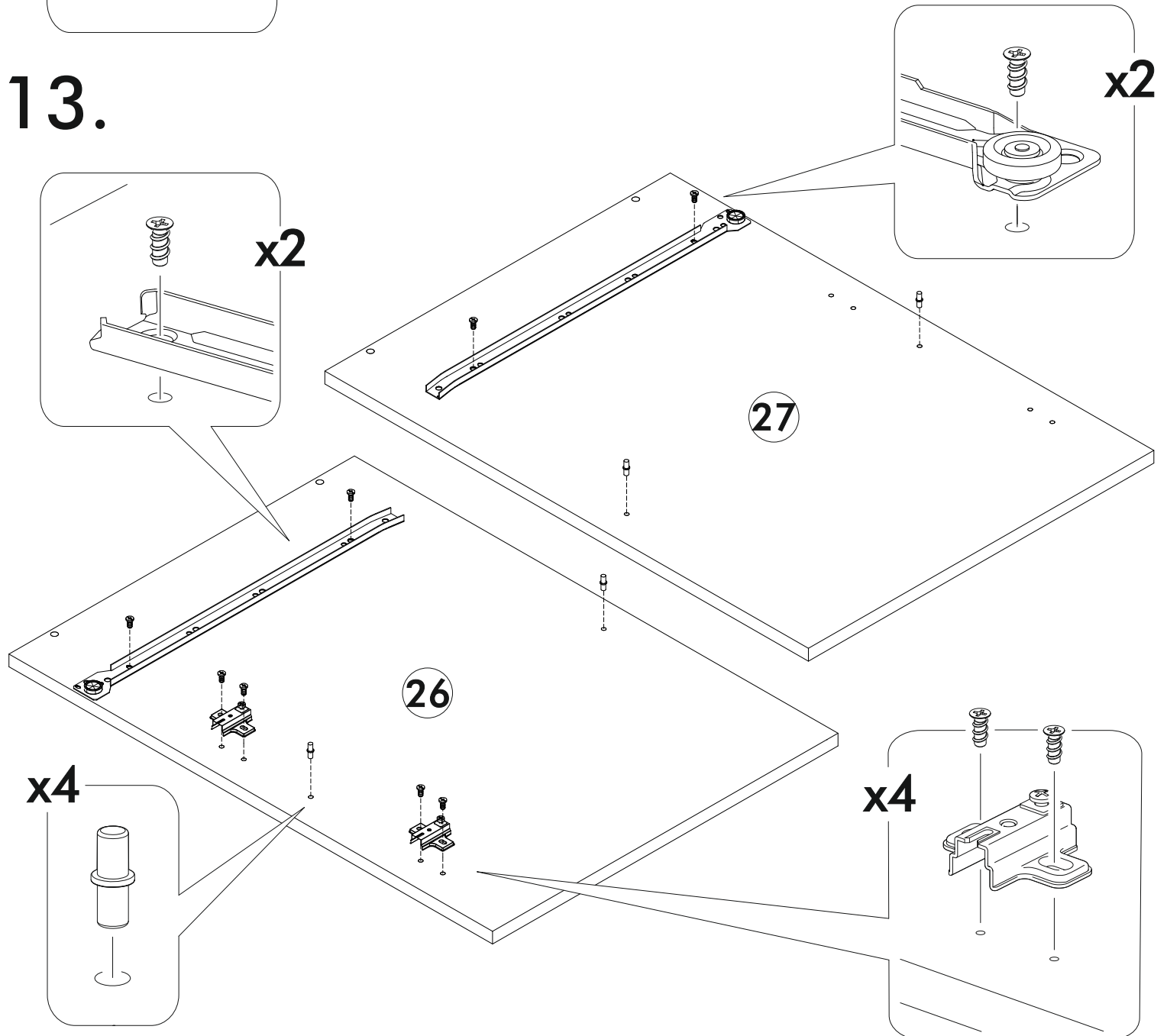


	AI				
26	Бок левый низ / Left side	1	700	500	1/5
27	Бок правый низ / Right side	1	700	500	
28	Крышка / Top	1	600	500	2/5
29-30	Планка / Plank	2	568	116	
31	Полка / Shelf	1	565	470	1/5
32	Цоколь / Socle	1	600	100	3/5
33	Бок ящика левый / Drawer side	1	460	90	1/5
34	Бок ящика правый / Drawer side	1	460	90	
35	Задняя стенка ящика / Drawer binding	1	511	90	3/5
36	Дно ящика ЛДВП / Drawer bottom	1	540	460	
37-38	Задняя стенка ЛДВП / Back wall	2	710	295	4/5
39	Соединитель / Connector	1	710		2/5
40	Столешница / Countertop	1	600	600	3/5
41	Фасад ящика / Facade	1	140	596	4/5
42-43	Фасад / Facade	2	569	296	

12.

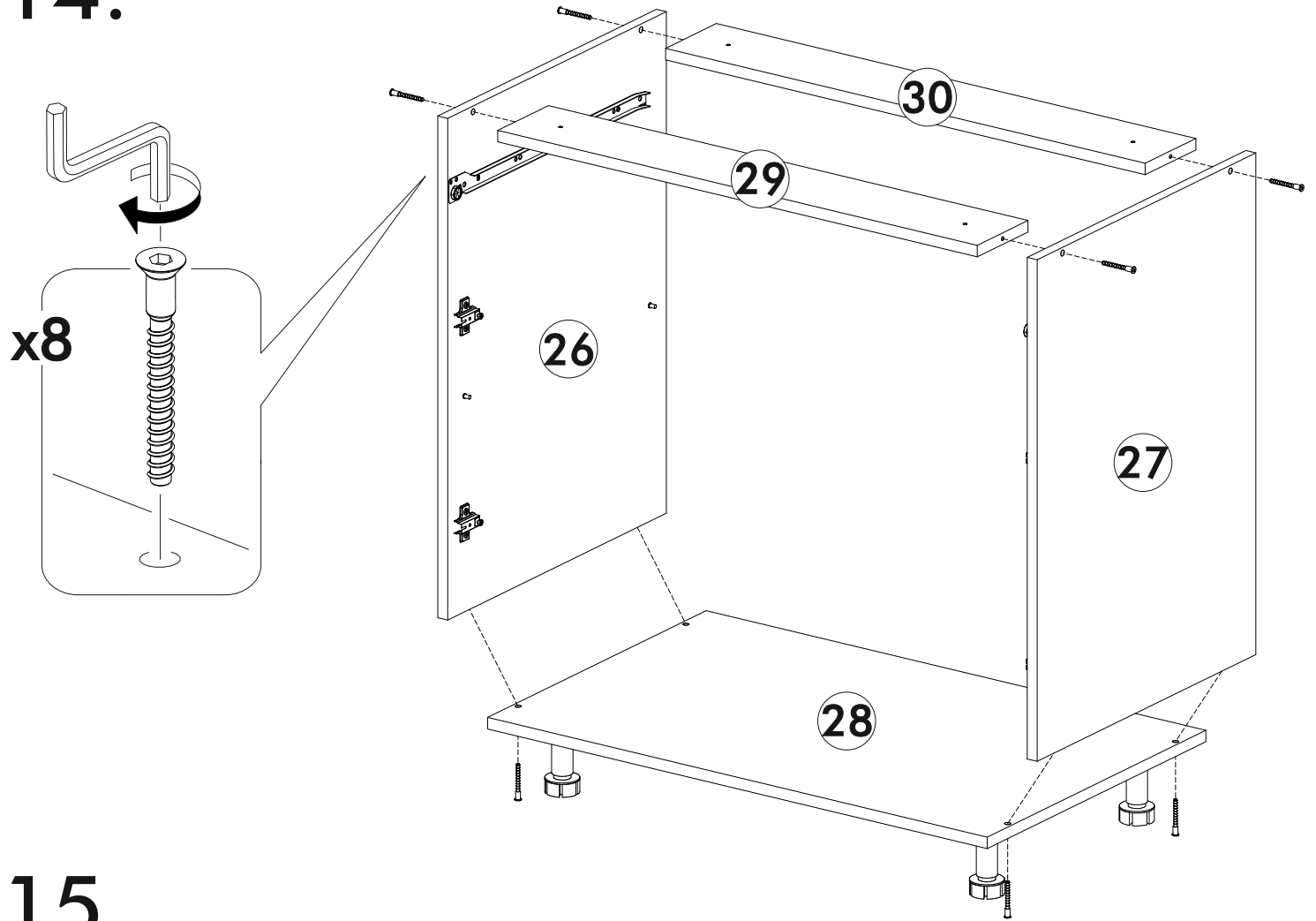


13.

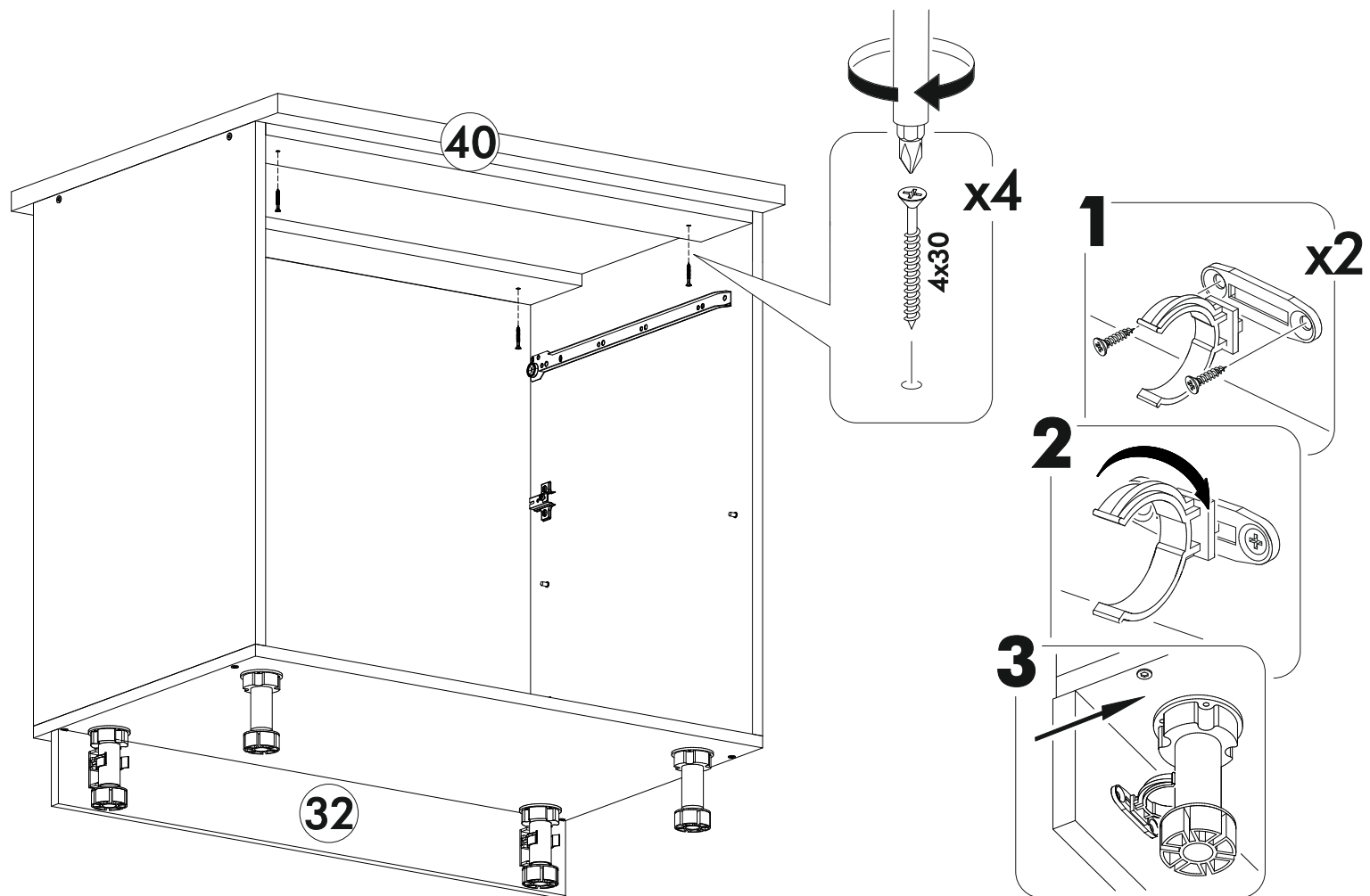


14

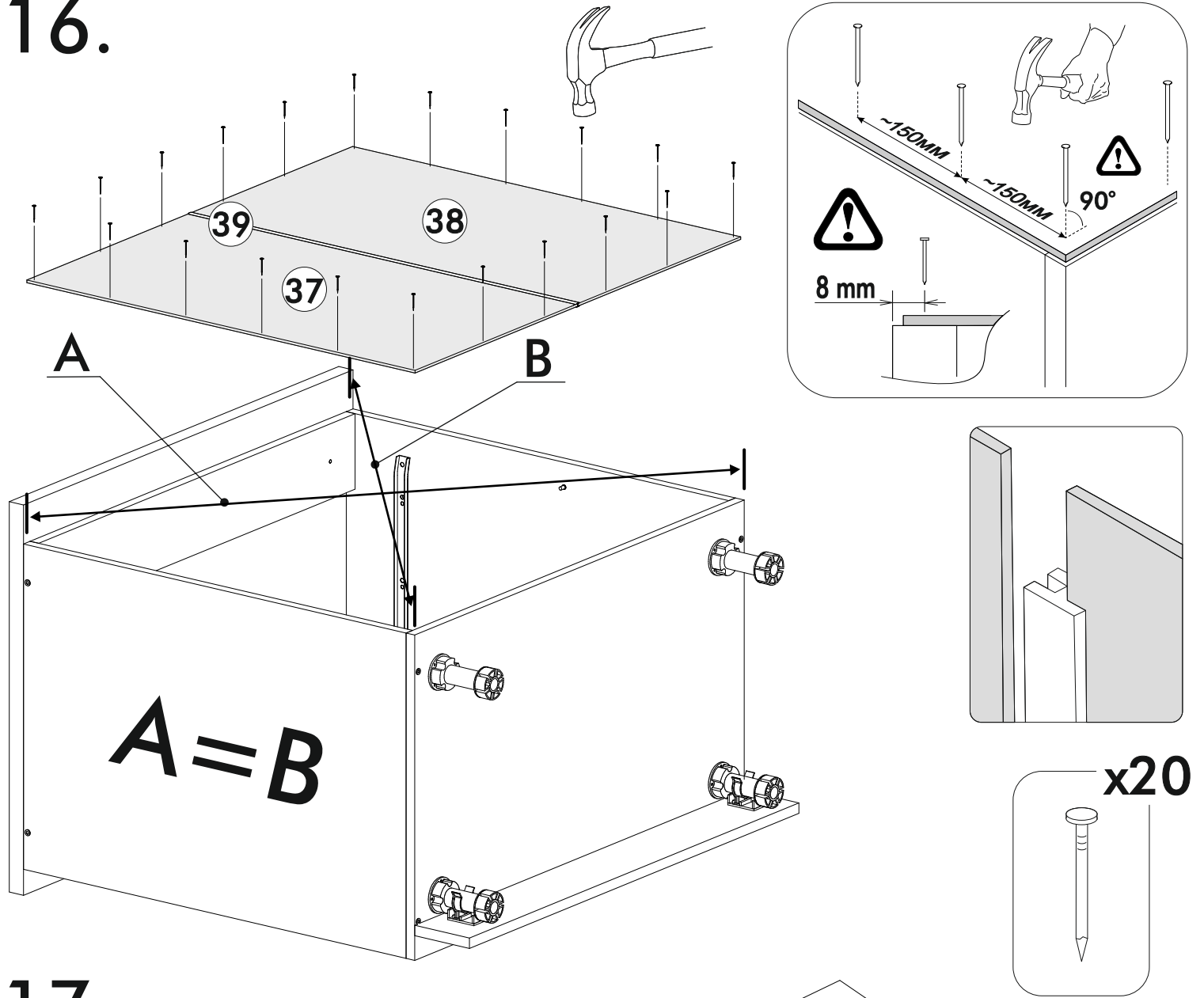
14.



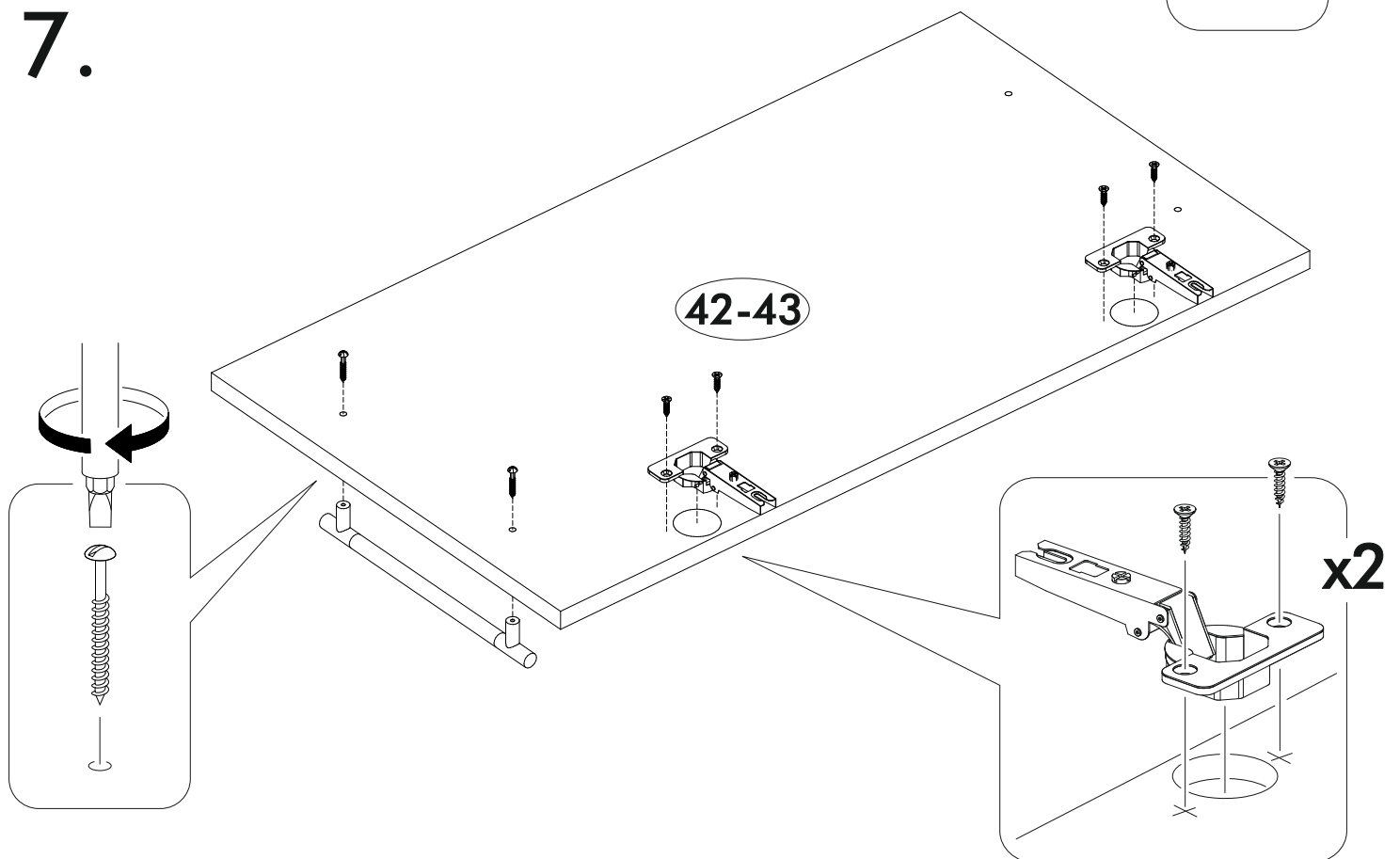
15.



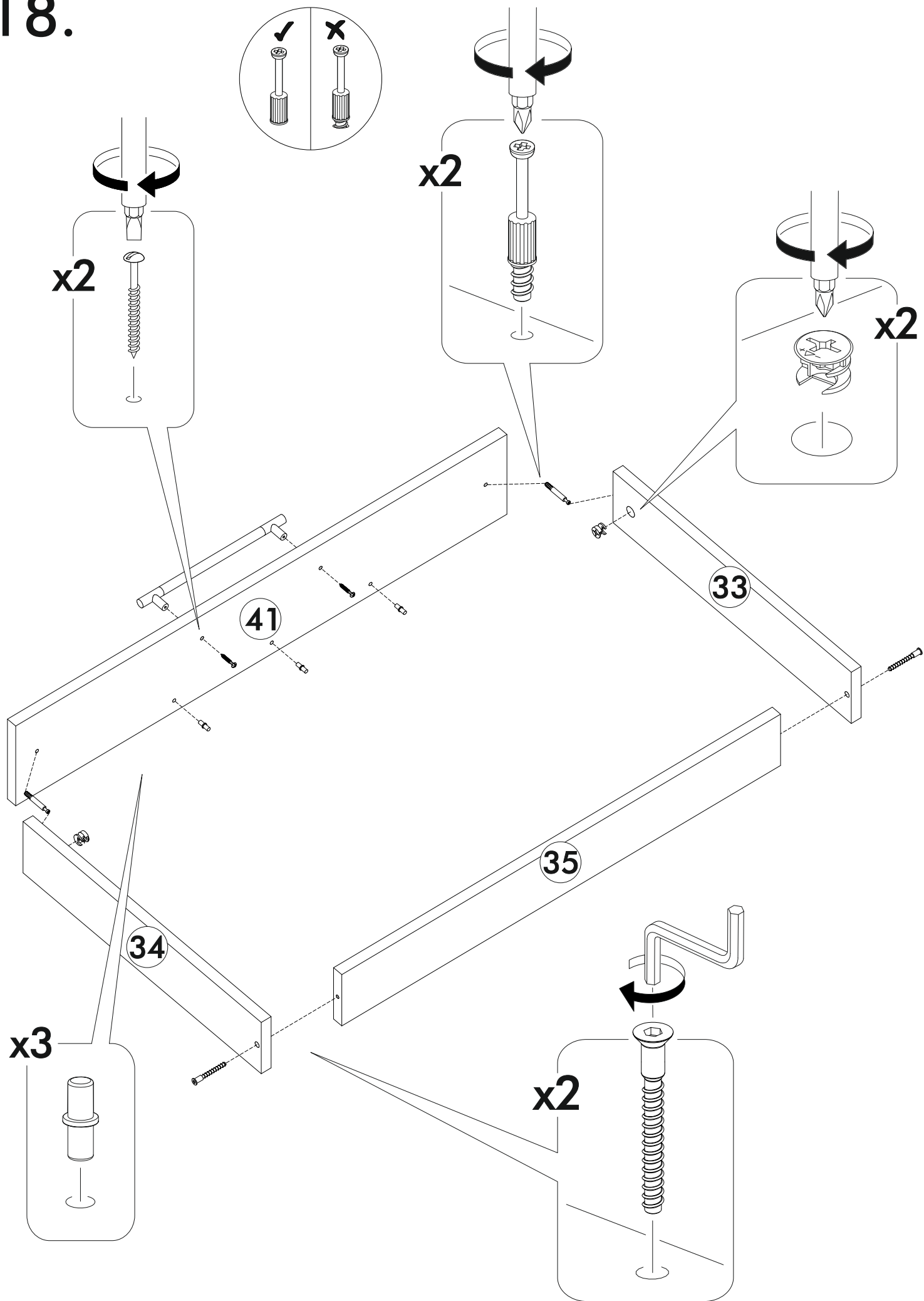
16.



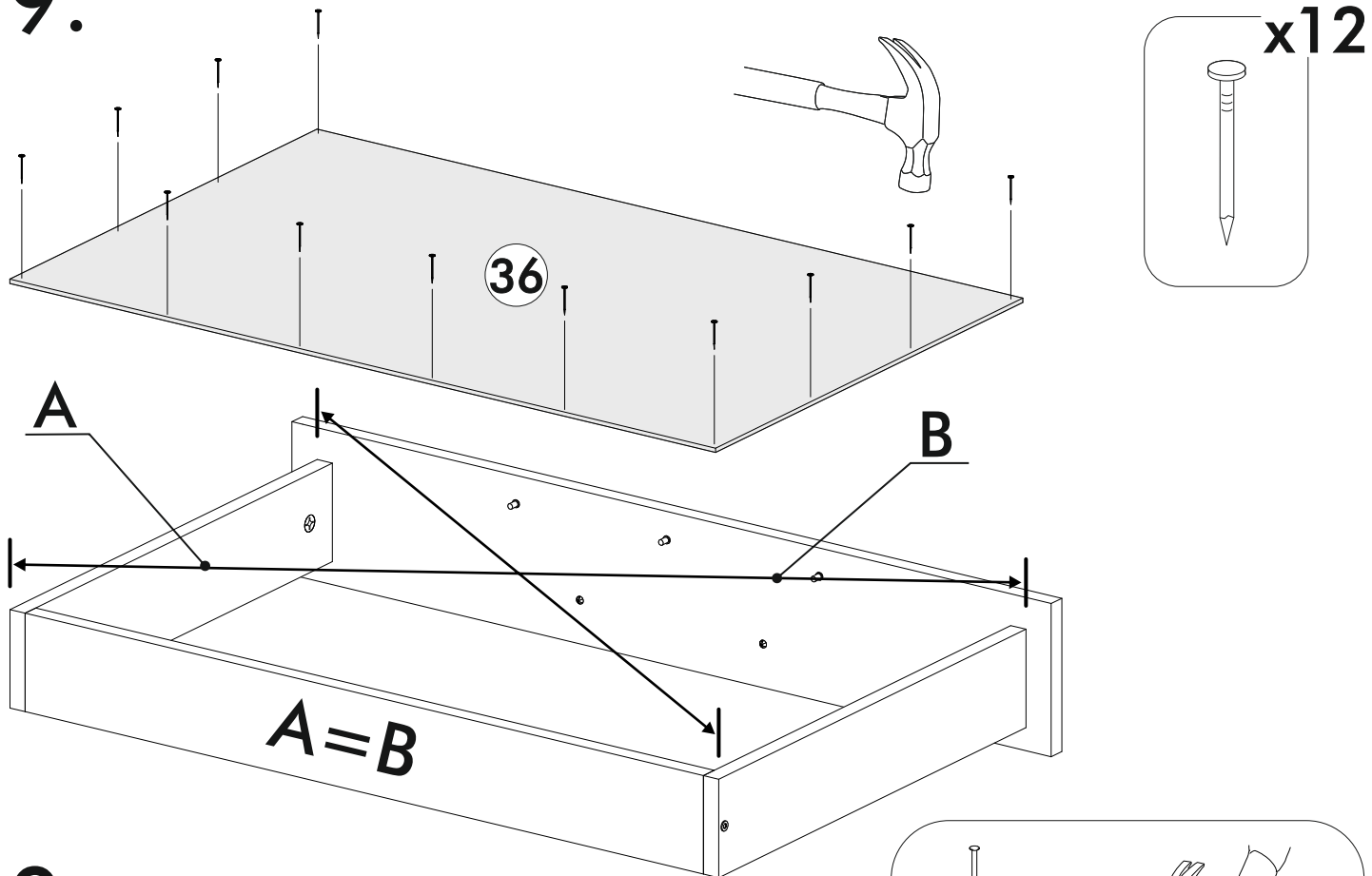
17.



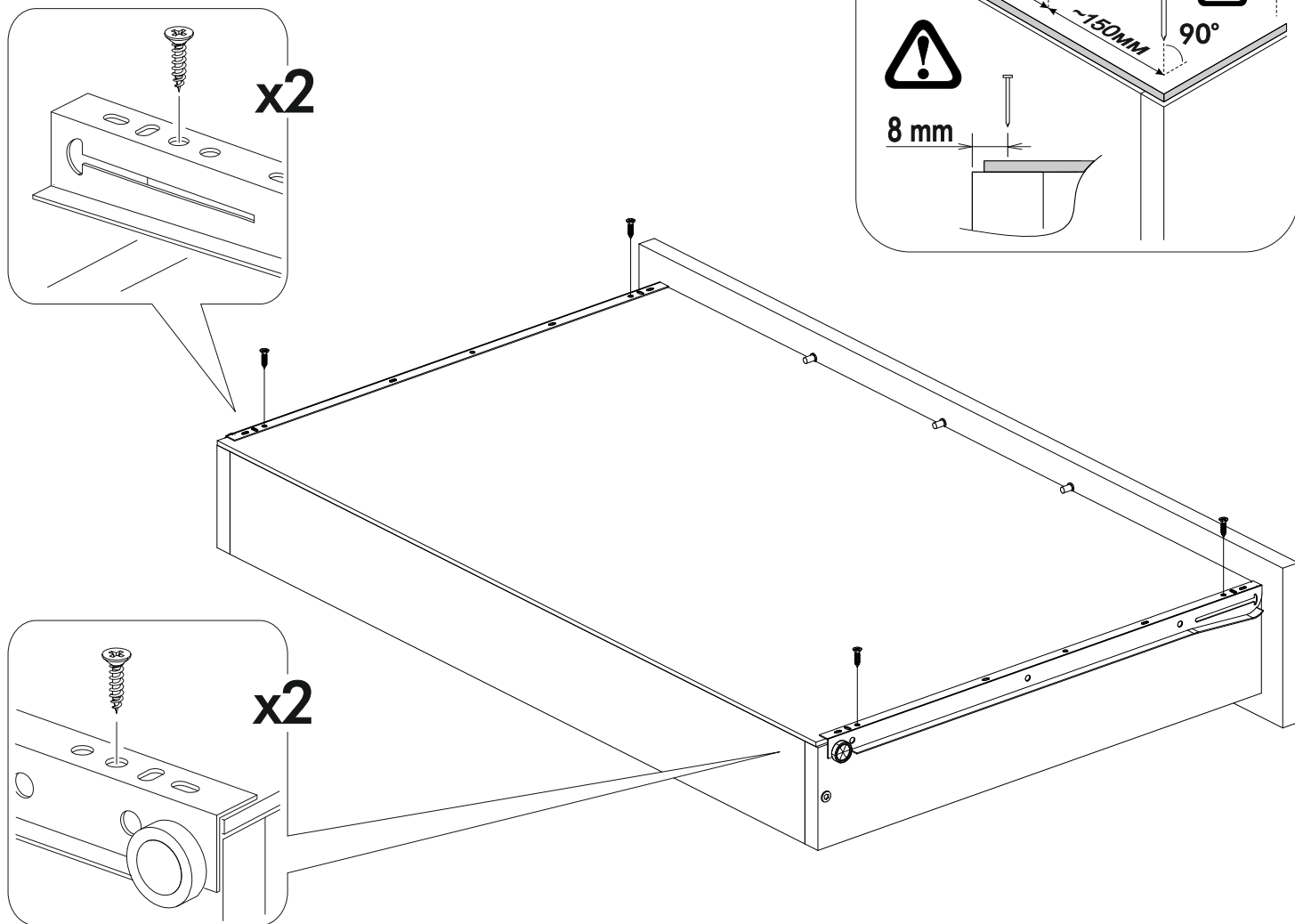
18.



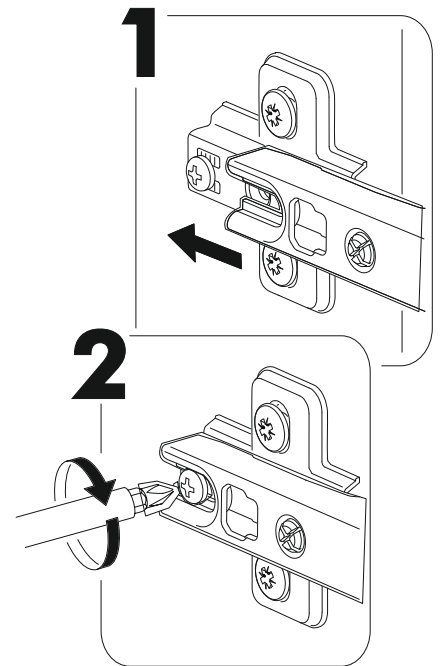
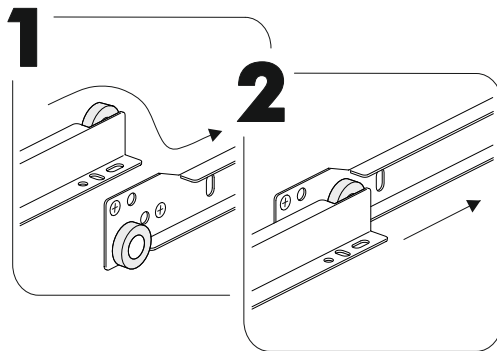
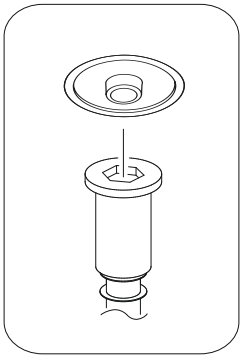
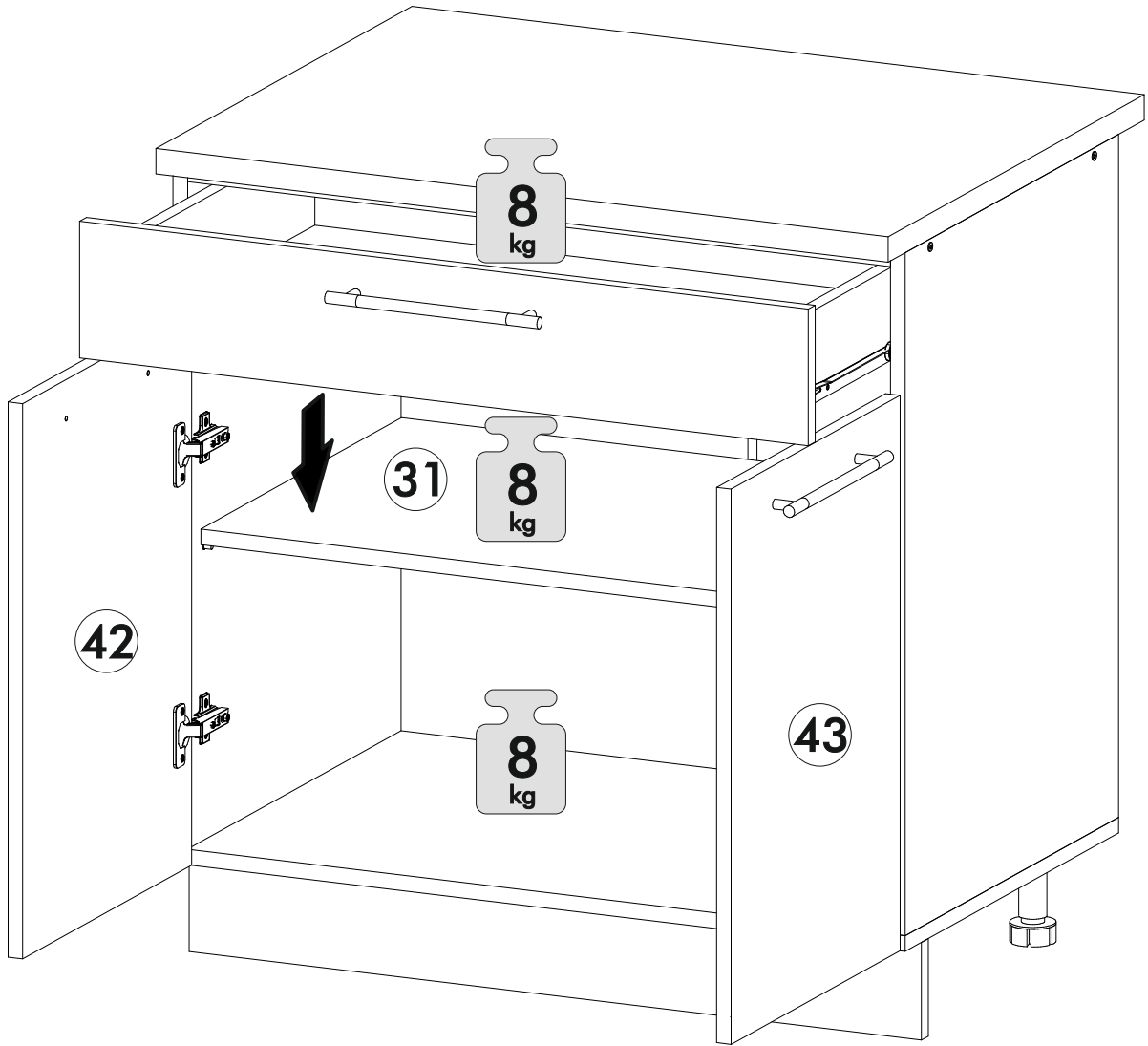
19.



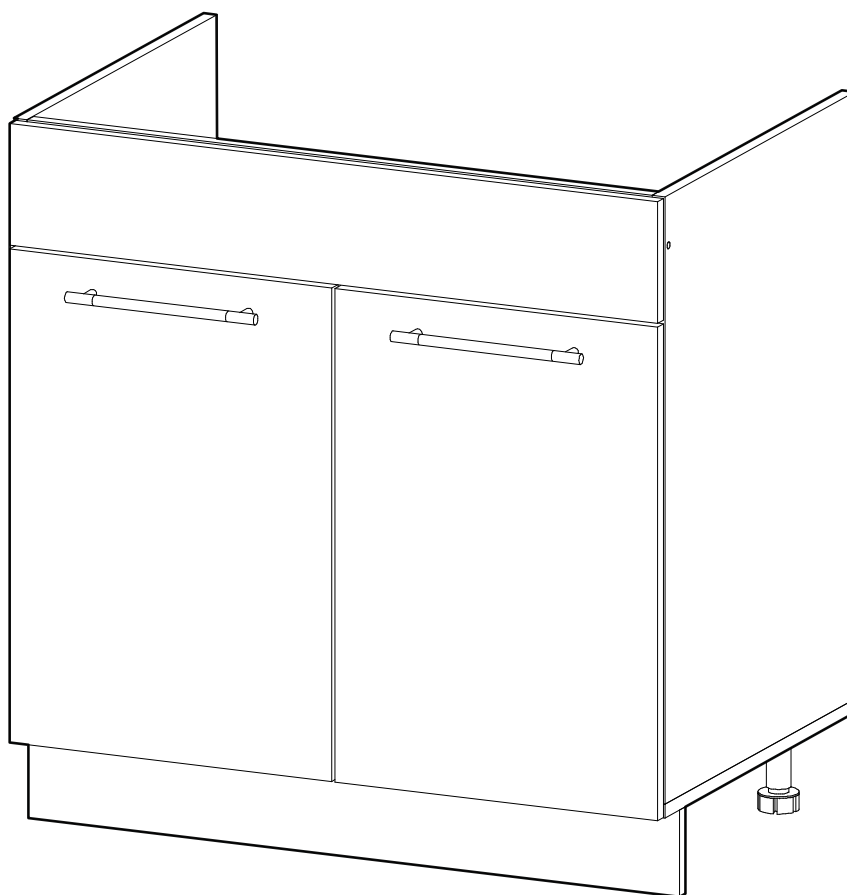
20.

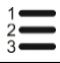

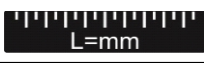



21.

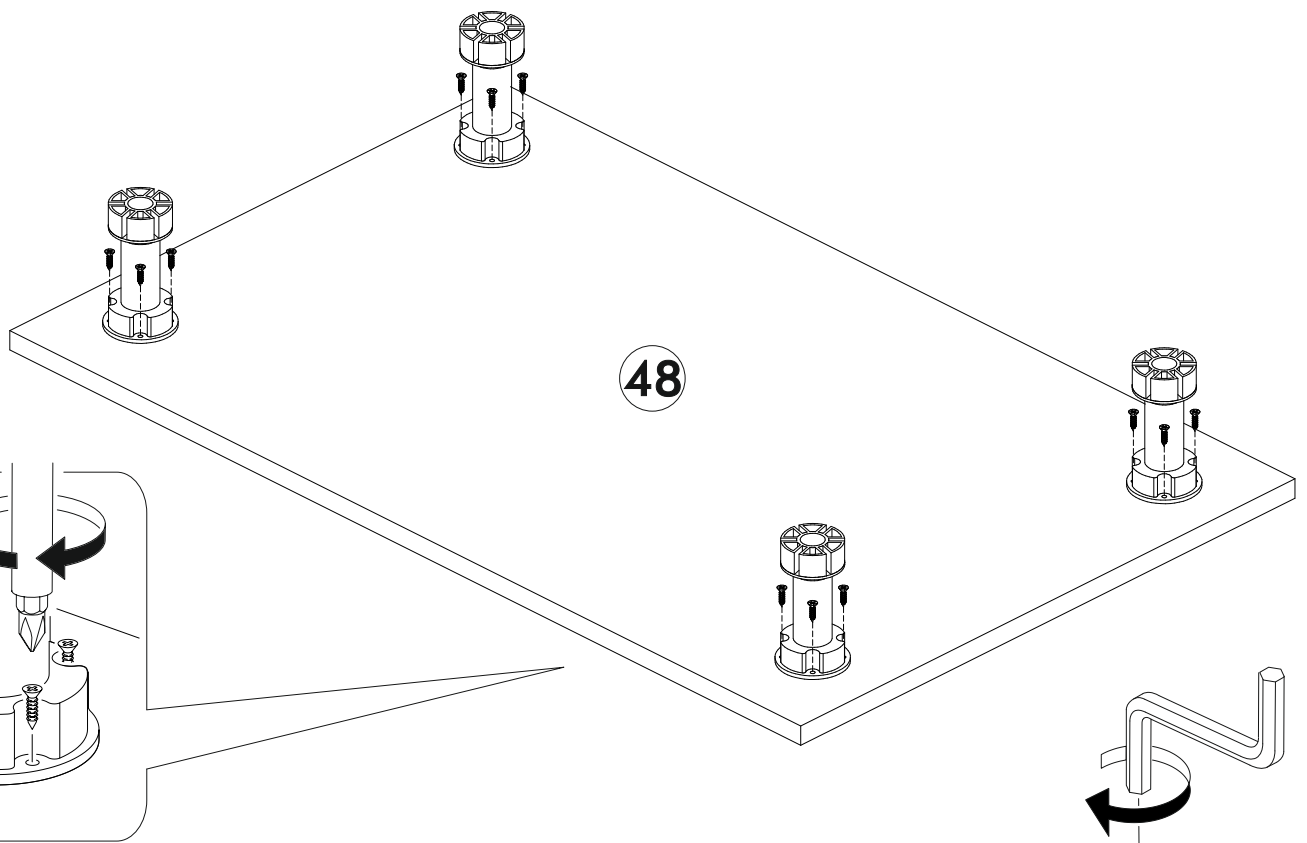


V

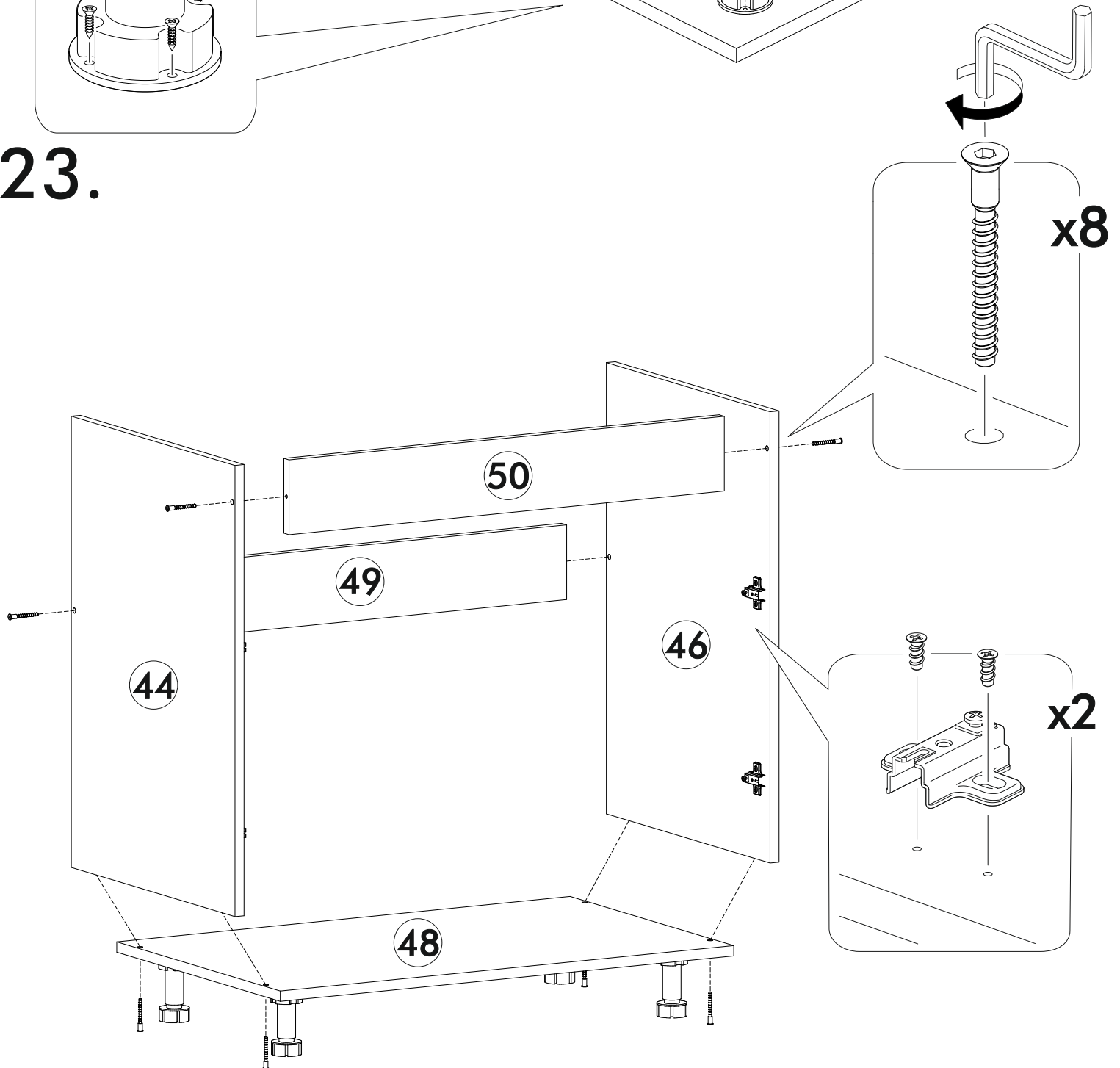


	A I			
44	Бок левый низ / Left side	1	700	500
46	Бок правый низ / Right side	1	700	500
48	Крышка / Top	1	600	500
49-50	Планка / Plank	2	568	116
51	Цоколь / Socle	1	600	100
63	Фасад / Facade	1	140	596
65-66	Фасад / Facade	2	569	296

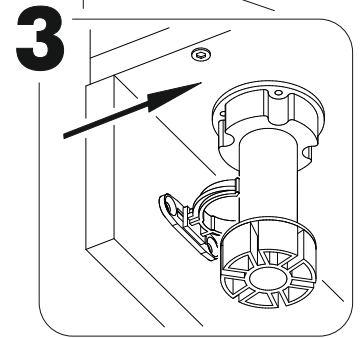
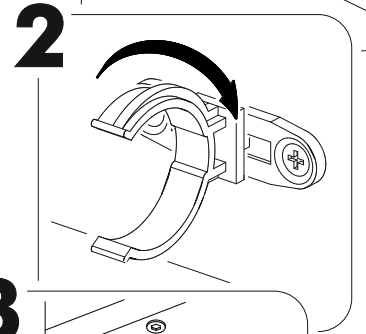
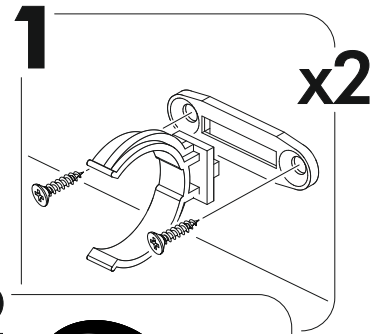
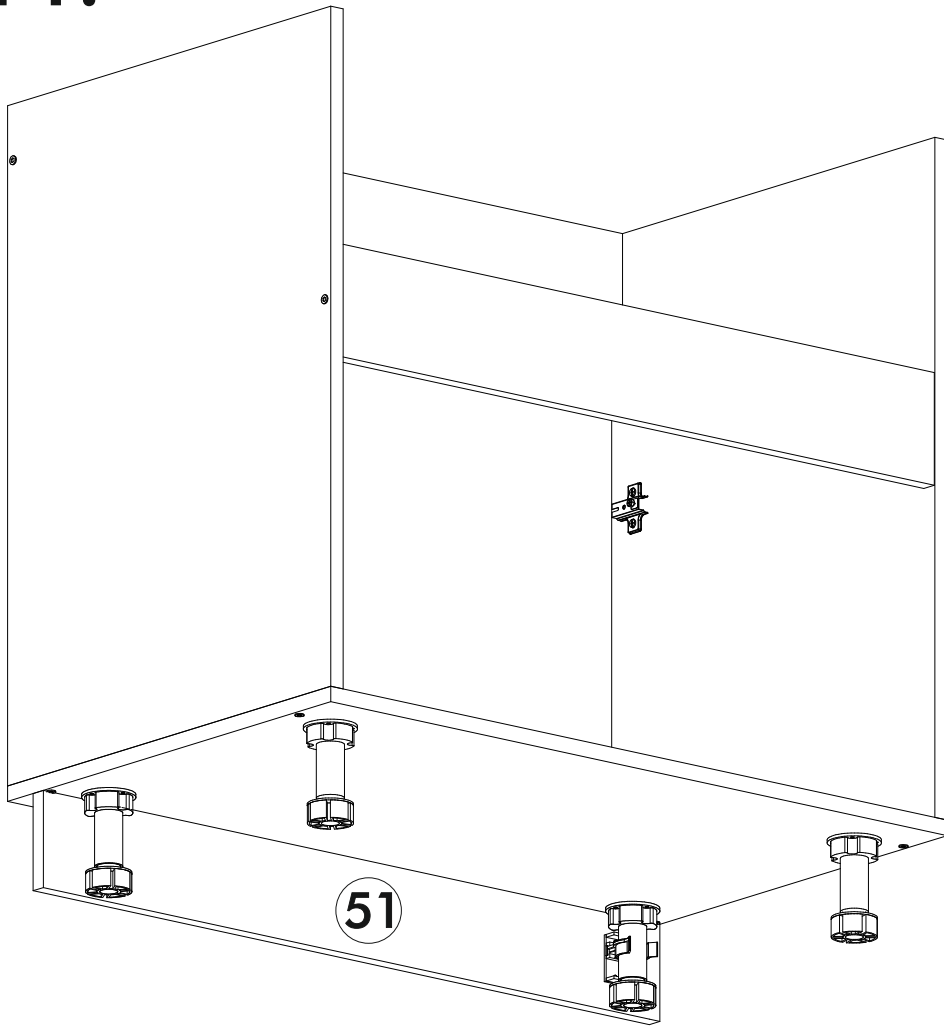
22.



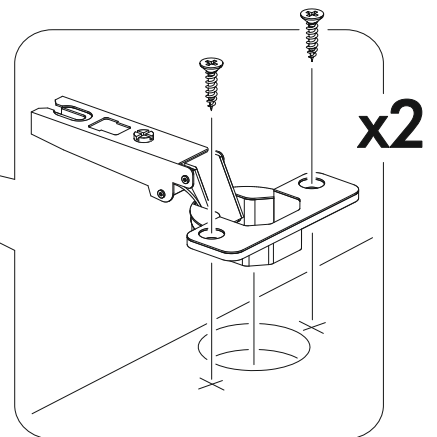
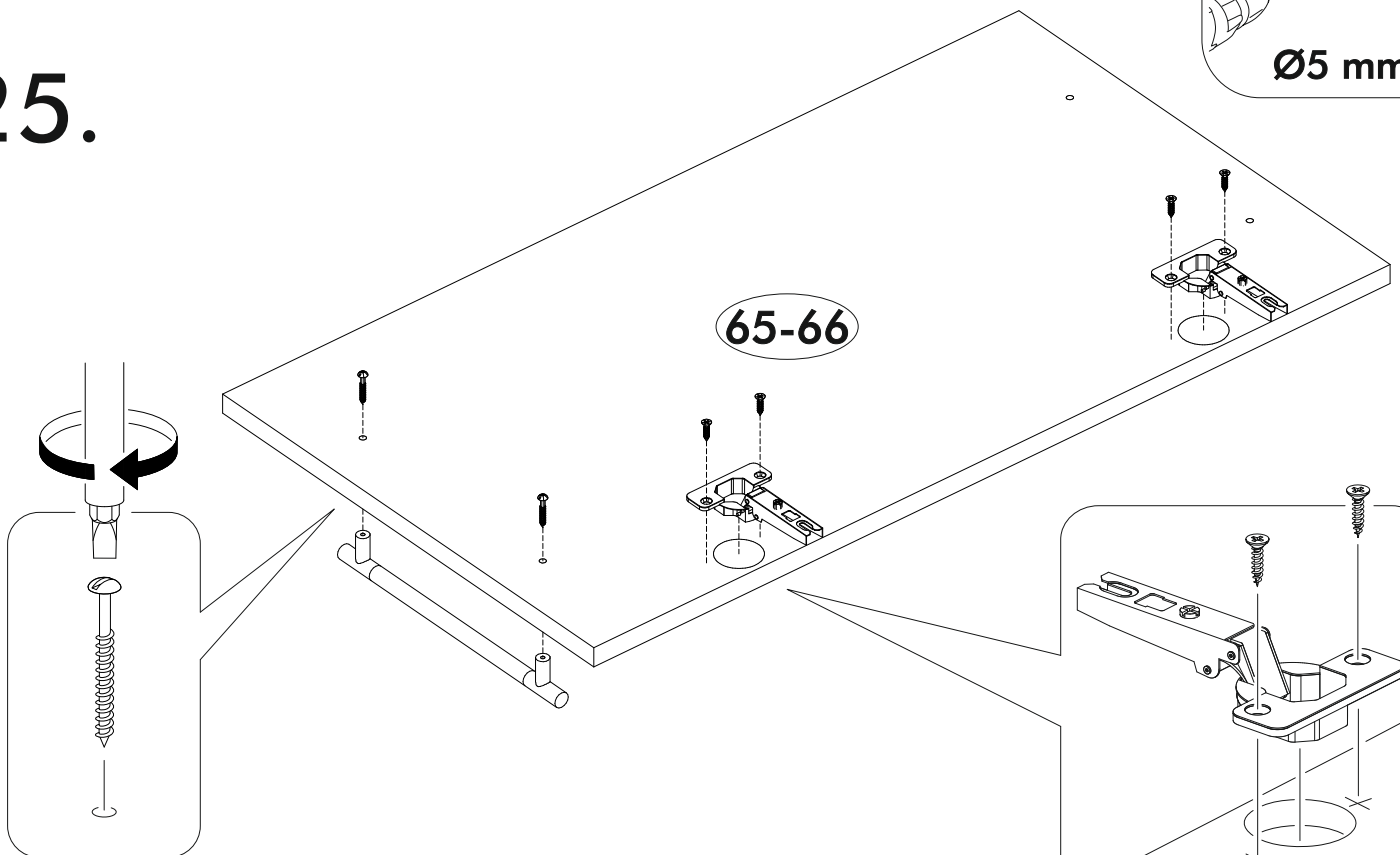
23.



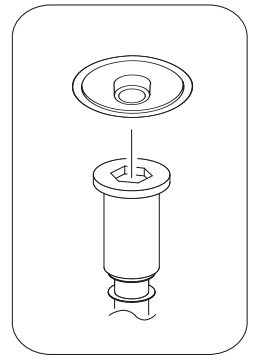
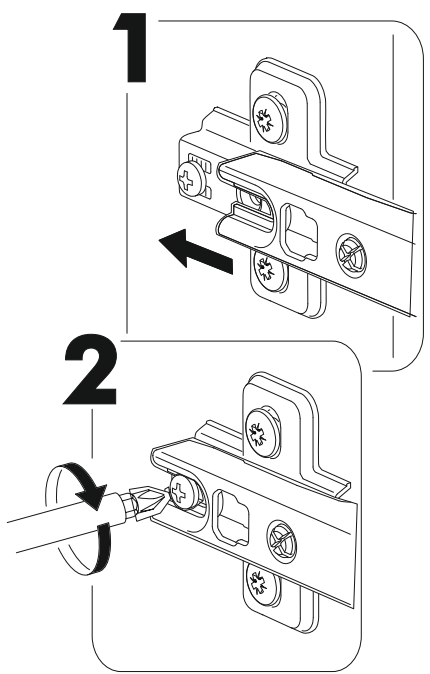
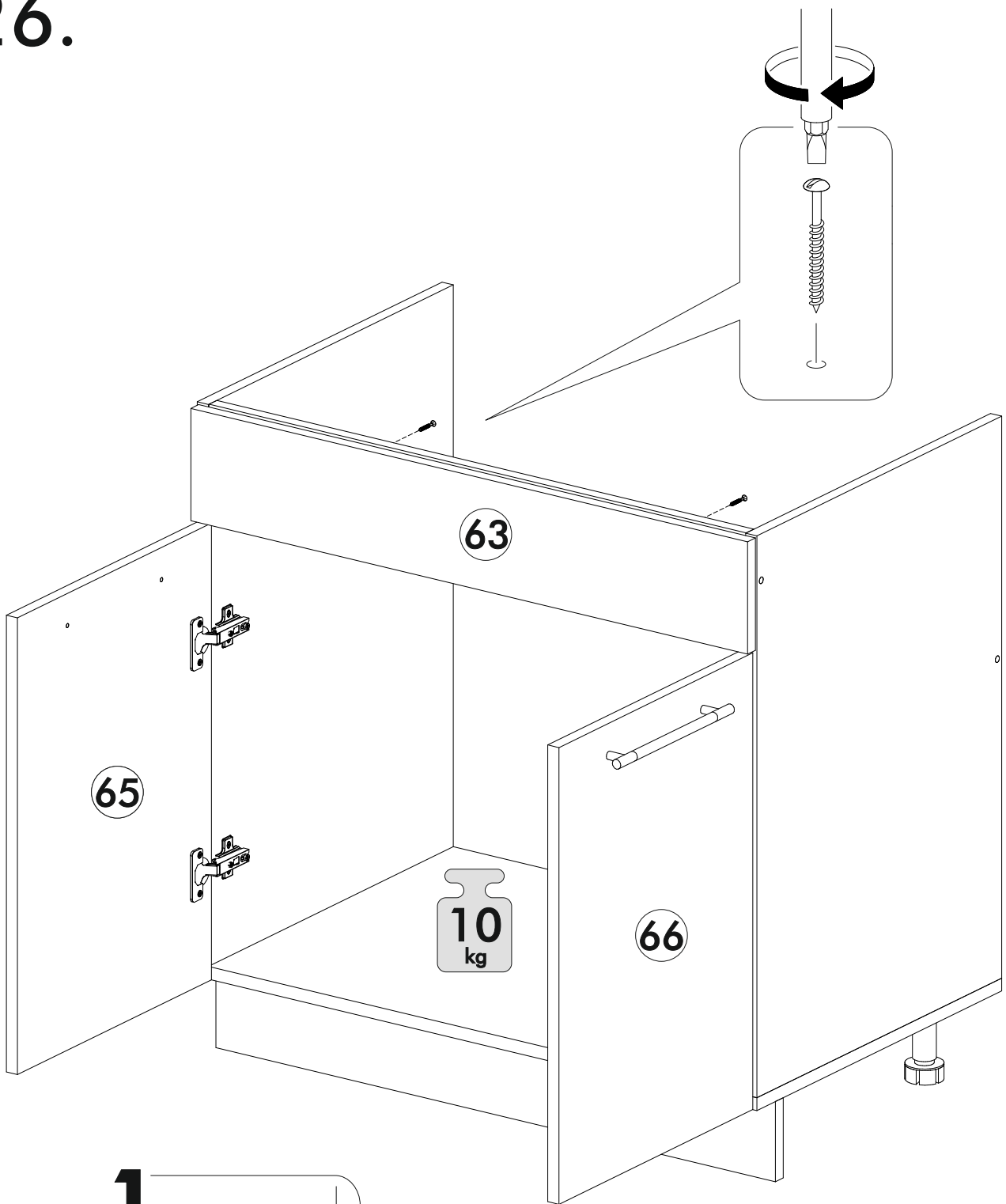
24.



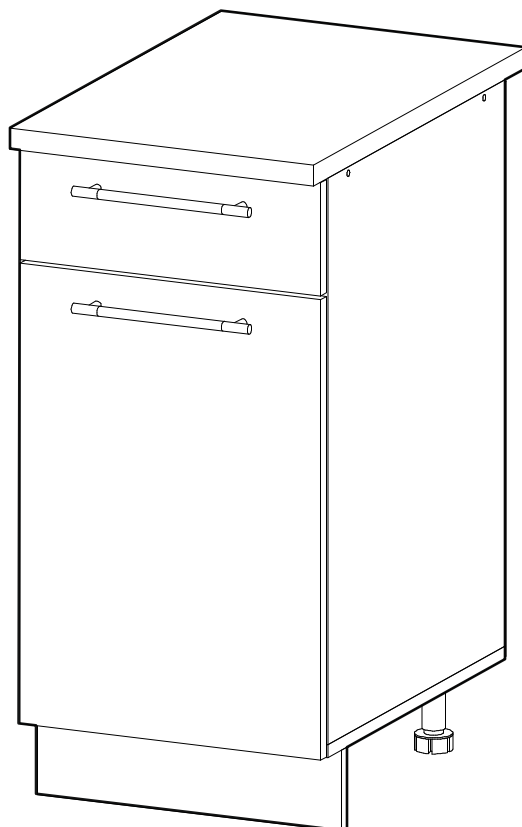
25.



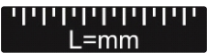



26.



VI



	AI			
45	Бок левый низ / Left side	1	700	500
47	Бок правый низ / Right side	1	700	500
52	Крышка / Top	1	400	500
53-54	Планка / Plank	2	368	116
55	Полка / Shelf	1	365	470
56	Цоколь / Socle	1	400	100
57	Бок ящика левый / Drawer side	1	460	90
58	Бок ящика правый / Drawer side	1	460	90
59	Задняя стенка ящика / Drawer binding	1	311	90
60	Дно ящика ЛДВП / Drawer bottom	1	340	460
61	Задняя стенка ЛДВП / Back wall	1	710	395
62	Столешница / Countertop	1	400	600
64	Фасад ящика / Facade	1	140	396
67	Фасад / Facade	1	569	396

1/5

3/5

1/5

3/5

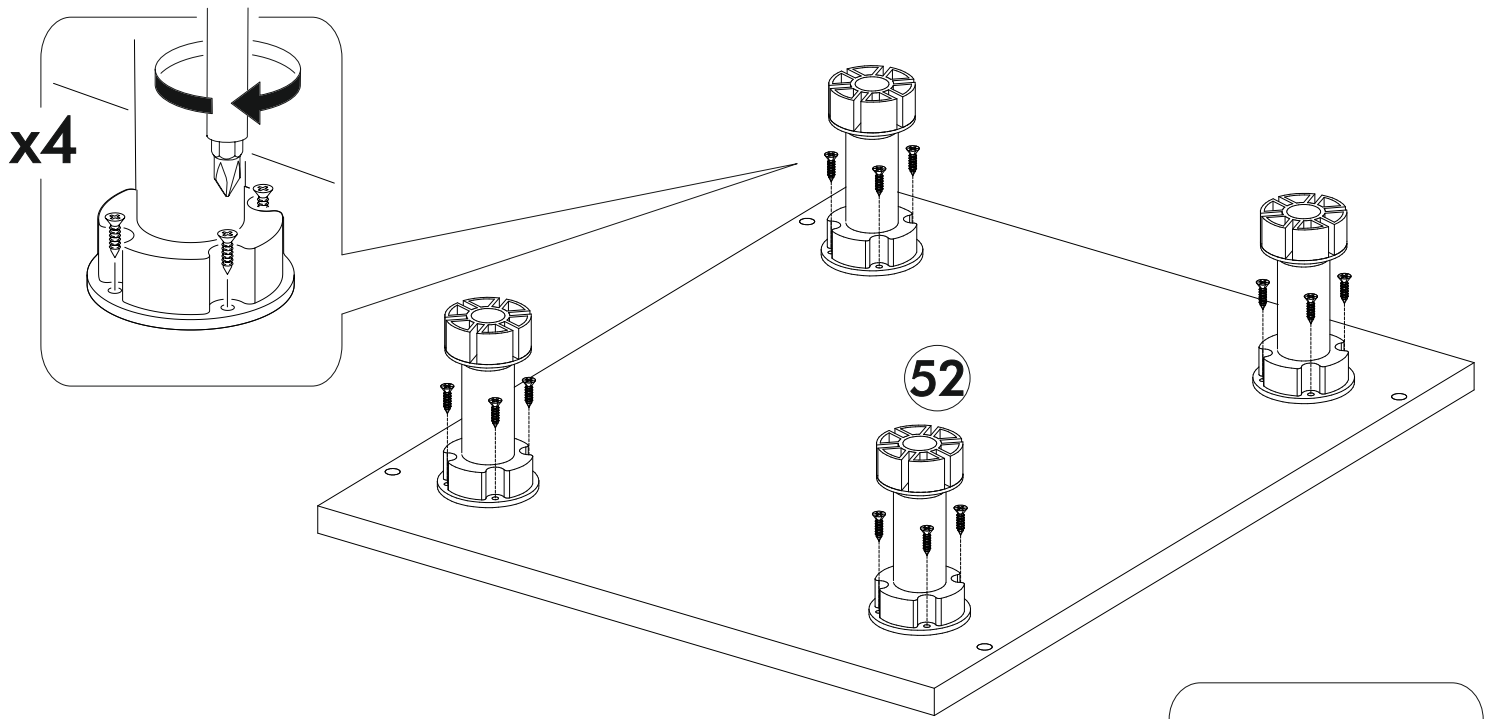
4/5

3/5

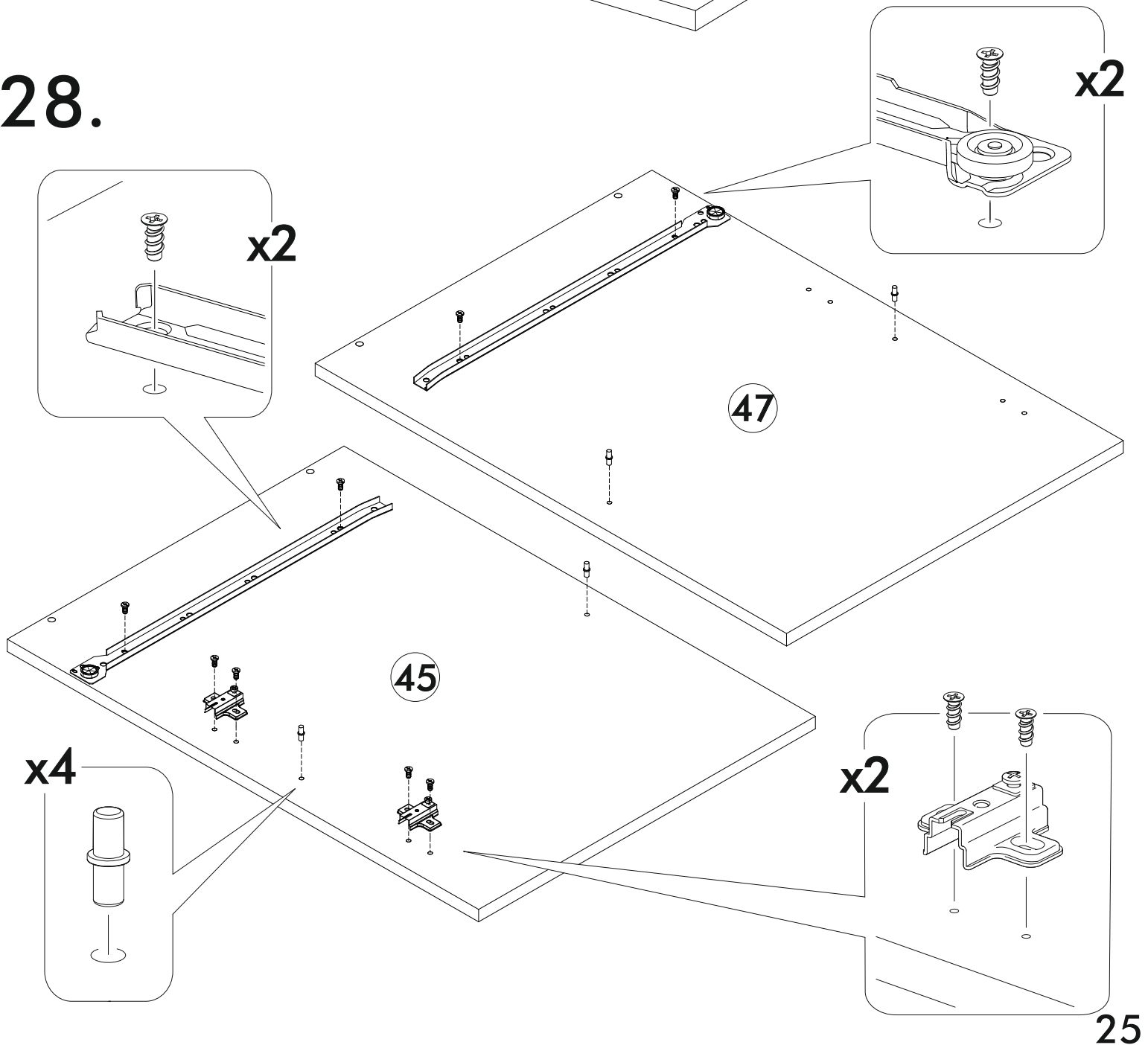
4/5

4/5

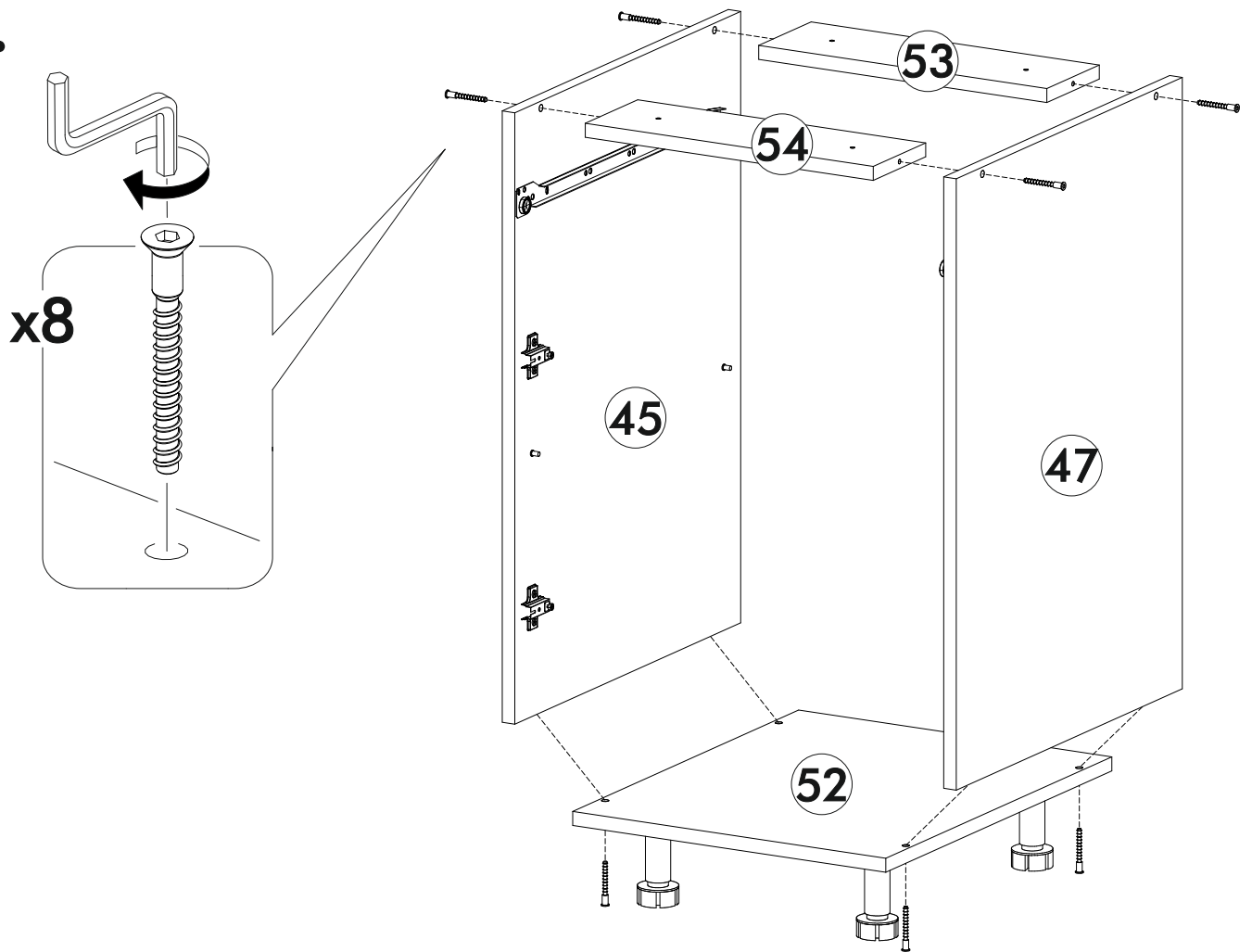
27.



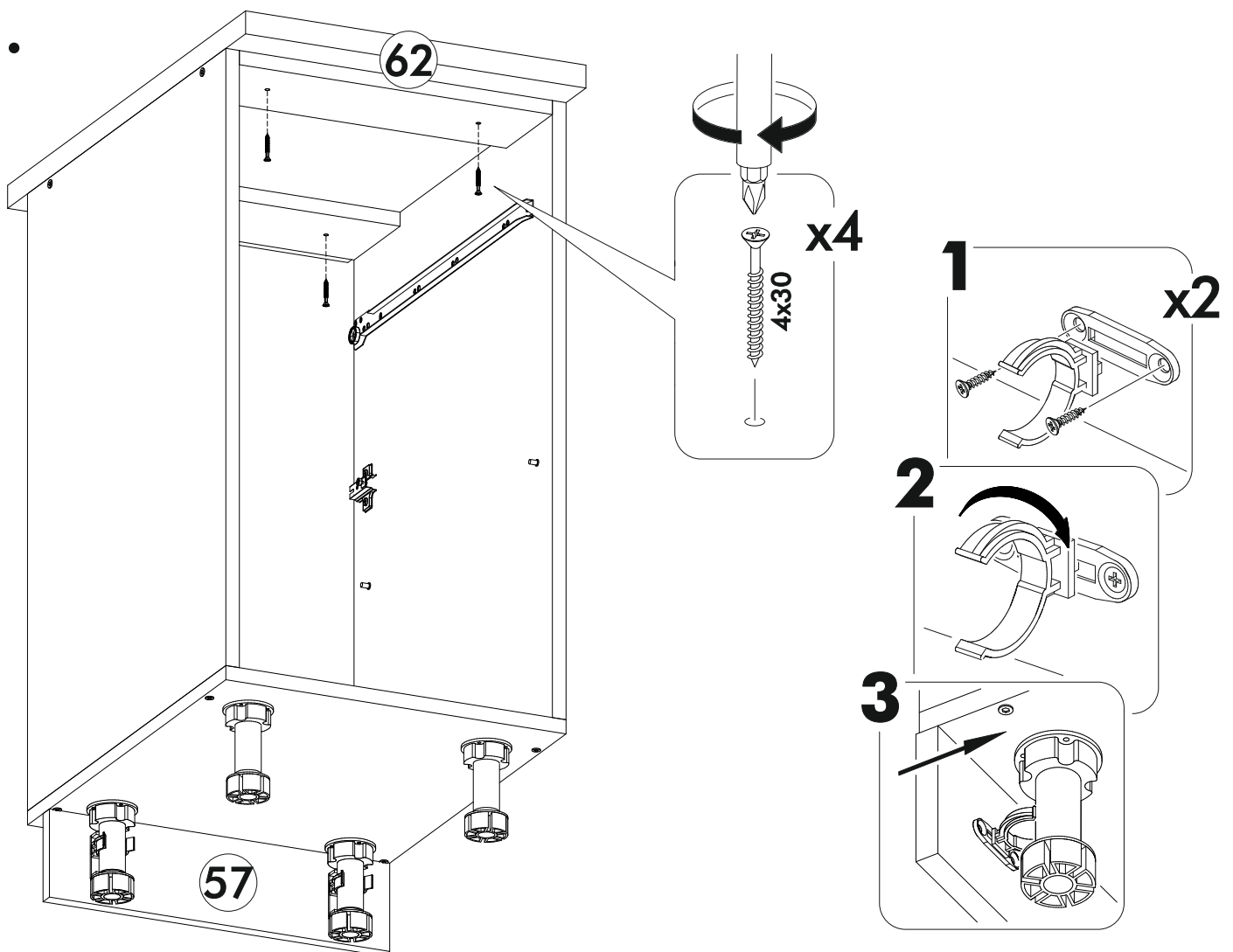
28.



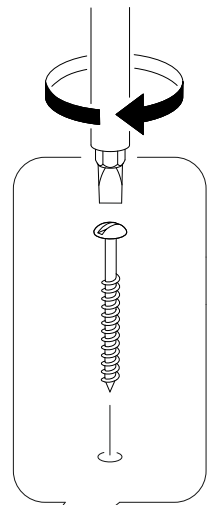
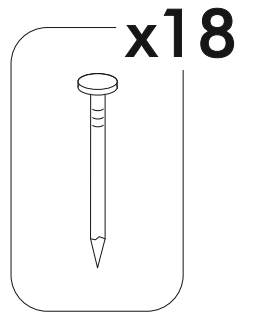
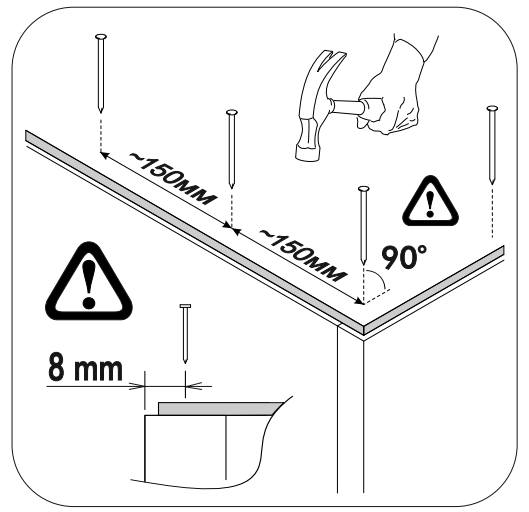
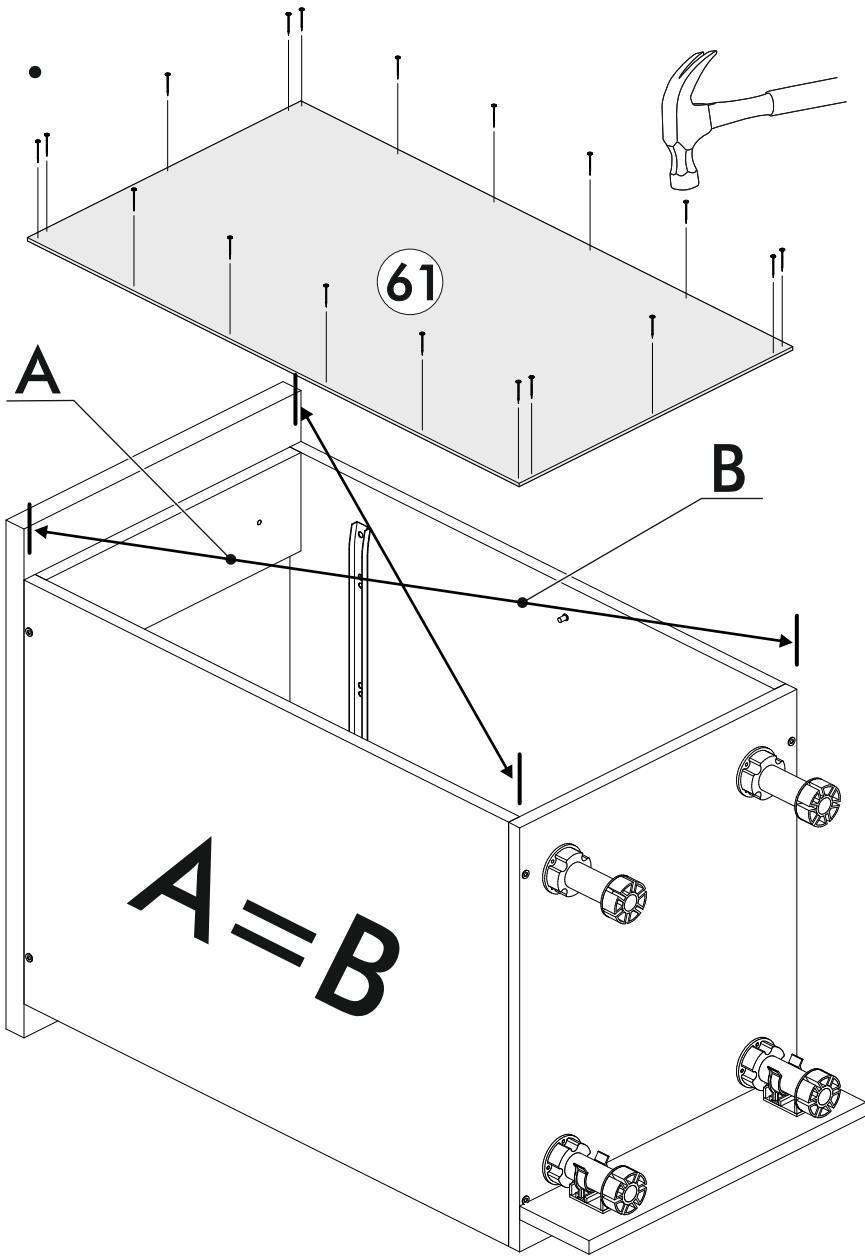
29.



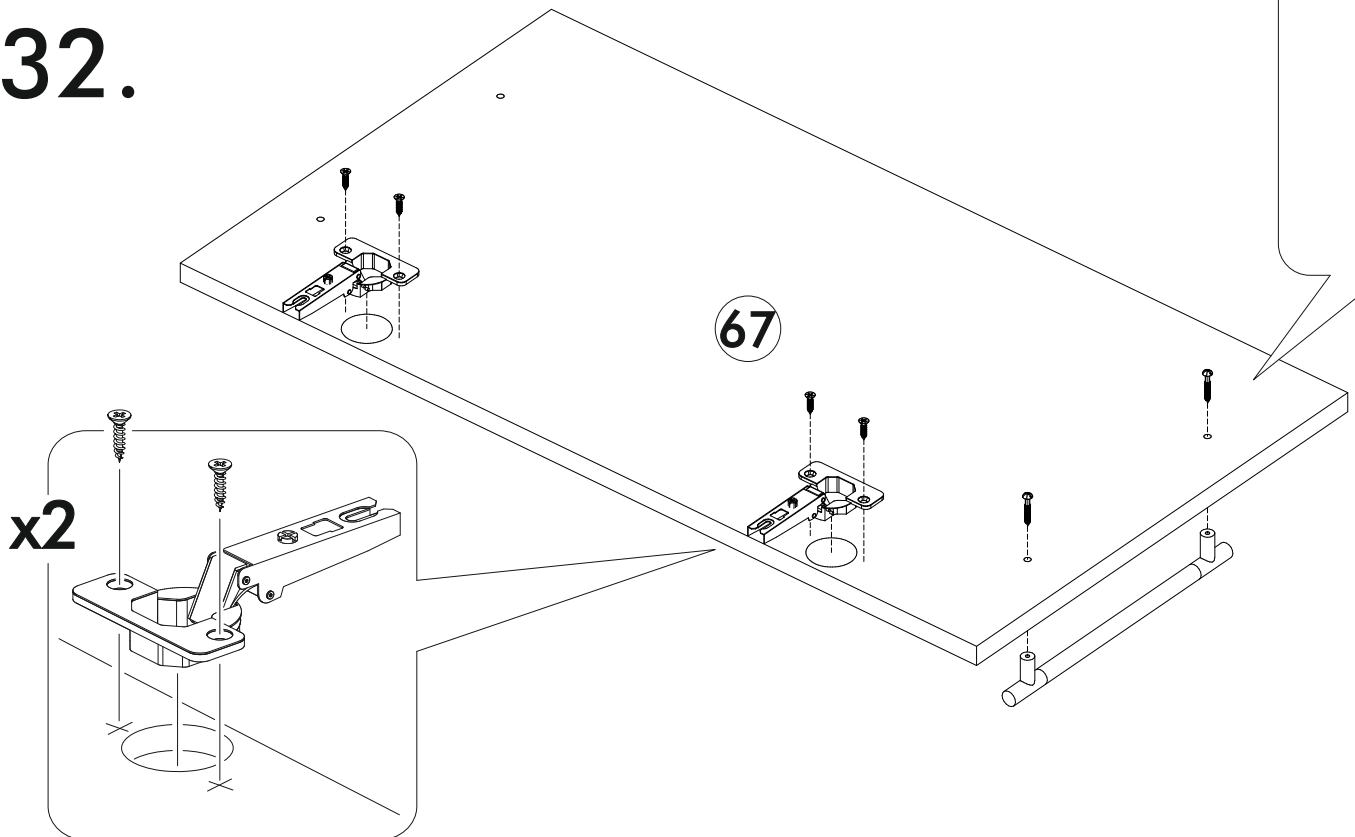
30.



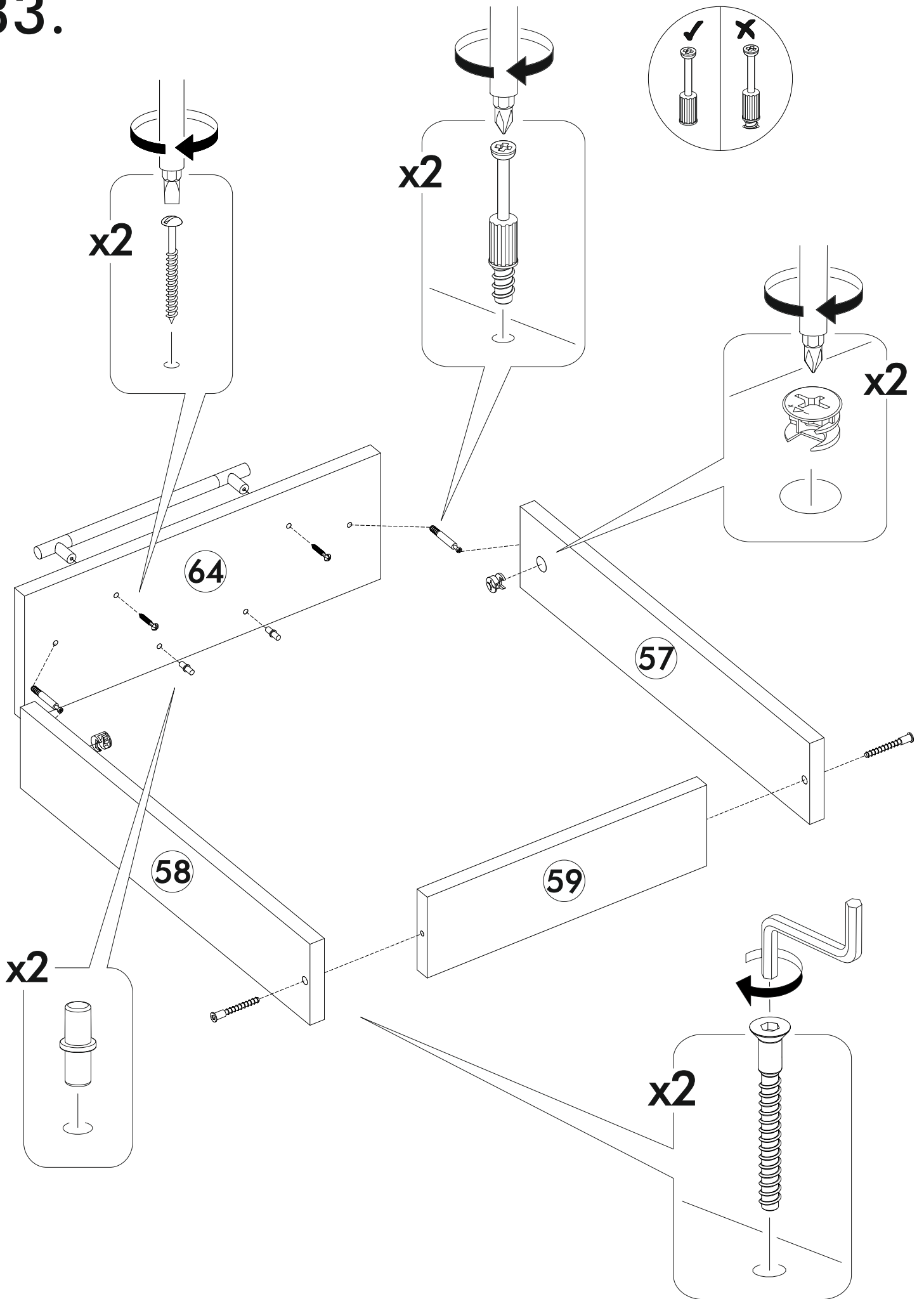
31.



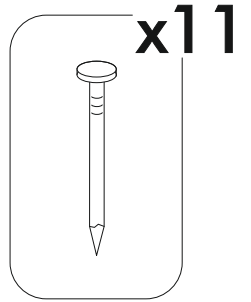
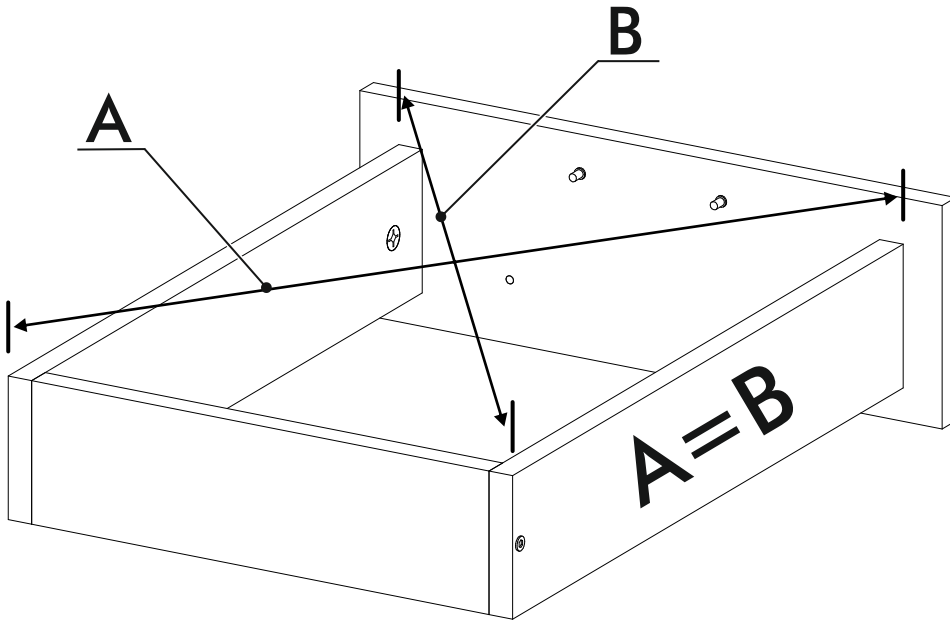
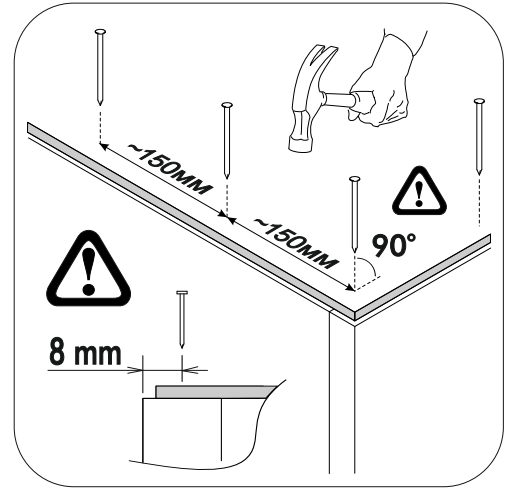
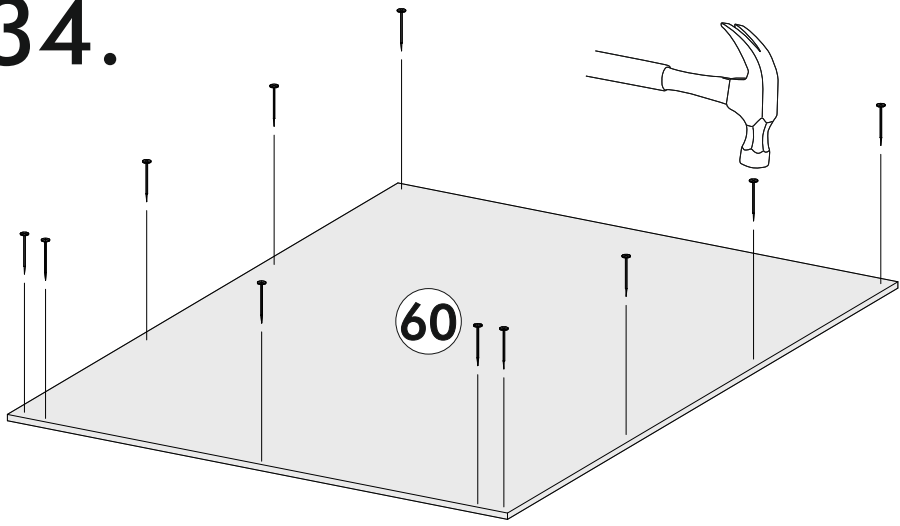
32.



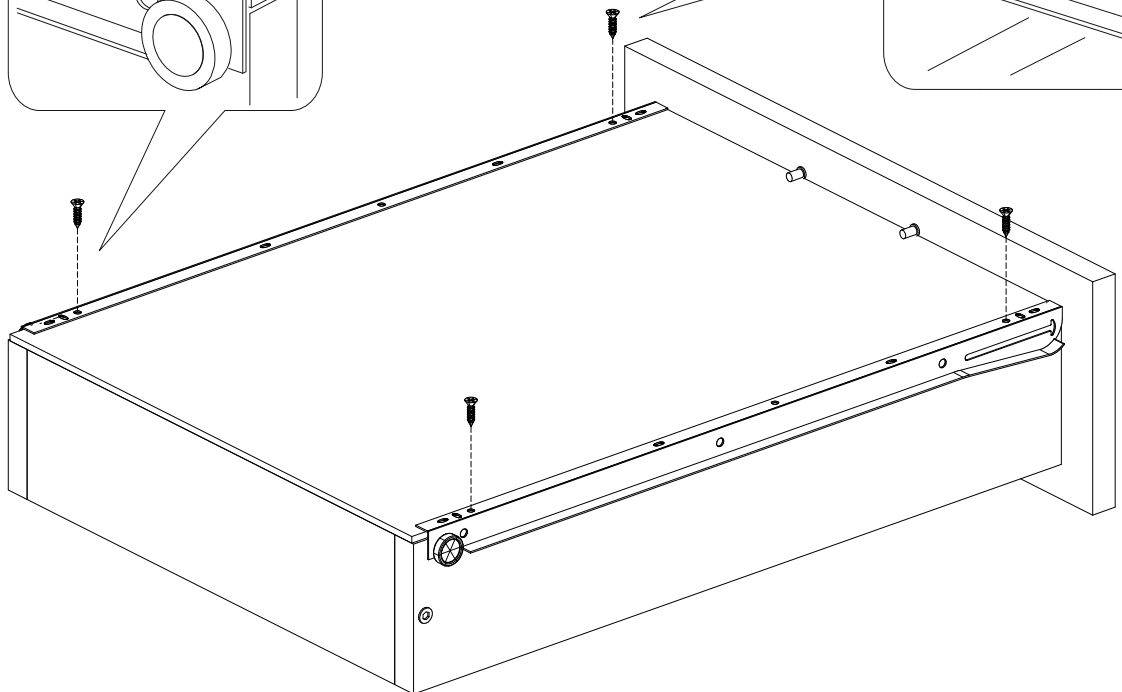
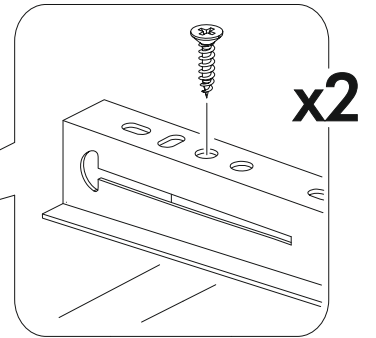
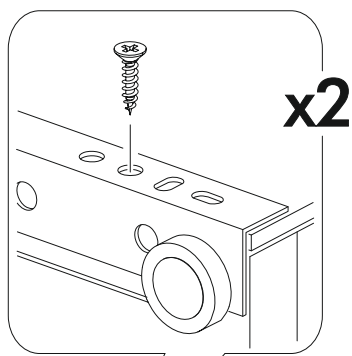
33.



34.



35.



36.

