

## ВНИМАНИЕ!

Перед установкой опор, фасадной части, лицевой фурнитуры необходимо:

1. Ознакомиться с перечнем фурнитуры
2. Схемами монтажа

**ВНИМАНИЕ!** Производитель оставляет за собой право не комплектовать наружную и внутреннюю невидимую фурнитуру, а также заглушками для технологических отверстий.

### Перечень фурнитуры опор

Наименование	кол-во
Опора	4
Саморез 3,5x16*	16

### Перечень фасадов

Наименование	кол-во
Фасад 101.3	1

### Перечень фурнитуры фасада

Наименование	кол-во
Ручка	1
Винт М4x22	1

\* Обратите внимание на подбор соответствующих саморезов.

### ПОСЛЕДОВАТЕЛЬНОСТЬ СБОРКИ

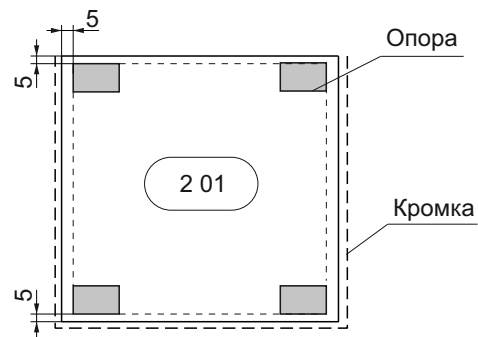
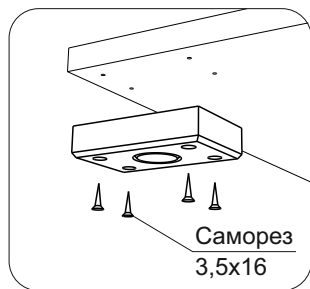
#### Установка фурнитуры

- На дет. 2 01 установить опоры при помощи саморезов 3,5x16 (см. схемы; Паспорт изделия: схема 1).
- На дет. 101.3 установить ручку при помощи винта М4x22

### Схема установки опор

Перед установкой опор необходимо:

- Во избежание ошибок предварительно определить место расположения опор.
- Просверлить отверстия  $\varnothing 2.5$  мм под крепление опор.



EAC

## ВНИМАНИЕ!

Производить установку в соответствии с визуализацией.

Габаритные размеры изделия: 400(ш) x 500(г) x 2100(в) мм



EAC

## Инструменты, которые могут понадобиться при сборке



### Примечания:

1. Мебель изготавливается из ДСП I и III сортов, в связи с этим возможны незначительные дефекты на невидимых поверхностях деталей.
2. Изготовитель оставляет за собой право вносить изменения в конструкцию изделия, не ухудшающие их потребительские свойства, без отображения в паспорте на изделие.
3. Обращаем Ваше внимание! Оттенки цветов рисунков и материалов (ЛДСП, Плёнка ПВХ, отделка и др.), могут незначительно отличаться от рисунков каталога, изображений на сайте, а также при комплектации изделий из разных партий.

### ГАРАНТИИ ИЗГОТОВИТЕЛЯ

#### Гарантия на мебель составляет 24 месяца

Претензии по качеству и комплектности мебели принимаются в пределах гарантийного срока по месту покупки. Для выполнения предприятием - изготовителем гарантийных обязательств, выявления несоответствий и установления причин их возникновения необходимо сохранить и предоставить:

- 1) части упаковки с наклеенными этикетками, номером партии или ростером (или их фотографии);
- 2) фотографии распечатанных упаковок, где обнаружен заводской брак деталей;
- 3) фотографии узлов, деталей собираемого изделия, если заводской брак обнаружен до сборки и в процессе сборки.

#### Не являются гарантийным случаем:

Различные повреждения деталей и узлов изделий (бой, сколы, царапины, расслоения, оплавление, набухание ЛДСП и др.), возникшие в результате перевозки самовывозом, самостоятельной сборки, нарушений правил эксплуатации. Замена деталей и узлов изделий, не попадающих под гарантийный случай, производится за дополнительную оплату.

**Наша мебель прослужит Вам годы, если Вы будете соблюдать несколько простых правил:**

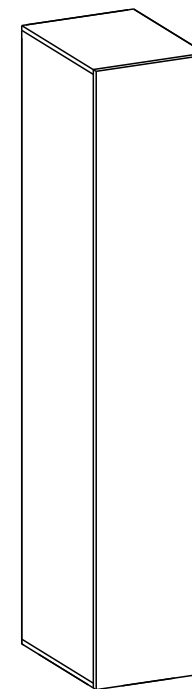
### ПРАВИЛА ЭКСПЛУАТАЦИИ

**ВНИМАНИЕ!** Во избежание несчастных случаев во время эксплуатации рекомендуем закрепить изделие к стене. Для разных материалов стен требуются различные крепления, используйте крепёжные средства, подходящие для материала стен в вашем доме.

1. Использовать изделие только по своему функциональному назначению.
2. Располагать изделия на расстоянии не менее 50 см от отопительных приборов.
3. Содержать изделия в сухих проветриваемых помещениях при температуре от +8°C до +50 °C и относительной влажности воздуха от 45 % до 70%.
4. Избегать попадания на изделие прямых солнечных лучей и атмосферных осадков.
5. Удалять пыль с поверхности мягкой сухой тканью.
6. Для чистки мебели от загрязнений использовать специальные средства по уходу за мебелью или слабый мыльный (спиртовой) раствор с последующей протиркой сухой тканью.
7. При попадании влаги на изделие незамедлительно протереть поверхность сухой мягкой тканью.
8. При ослаблении крепежной фурнитуры во время эксплуатации мебели, необходимо подтянуть винты, шурупы, болты.

#### Категорически запрещается:

1. Передвигать, ударять, ронять на поверхности тяжелые, твердые предметы, чтобы не вызвать механические повреждения.
2. Допускать контакт изделия с горячими предметами.
3. Длительный контакт поверхностей изделия с влагой.
4. Контакт изделия с кислотами, щелочами, растворителями и прочими химическими веществами, способными нанести вред изделию.
5. Применять при протирке изделия бытовые чистящие средства, не предусмотренные для ухода за



## Уважаемые покупатели!

Вся выпускаемая мебель для удобства транспортировки и сохранности внешнего вида поставляется в разобранном виде. При этом упаковки с мебелью должны быть надежно защищены от сильных толчков, ударов, повреждения, воздействия влаги и грязи.

Перед сборкой изделия ознакомьтесь с инструкцией по сборке и правилами по эксплуатации (их несоблюдение снимает с предприятия изготовителя гарантийные обязательства), подготовьте необходимые инструменты.

Мебель имеет Гигиенический сертификат



## ПОСЛЕДОВАТЕЛЬНОСТЬ СБОРКИ

Изделие предусматривает универсальную установку фасада.

**Внимание!** Расположение отверстий, фурнитуры на деталях и положение самих деталей в изделии зависит от выбранного варианта сборки (Общий вид: схема 1). Сборка должна производиться на ровной поверхности.

### 1. Подготовка к сборке

Перед непосредственной сборкой необходимо:

- Внимательно ознакомиться с данной инструкцией, приложением, вкладышем.
- Распаковать упаковки, скомплектовать детали согласно схемам, определить наличие необходимой фурнитуры.
- Во избежание повреждения деталей предварительно разложить мягкую толстую ткань или гофрокартон от упаковки. Номера деталей соответствуют номерам, поставленным на нелицевых кромках деталей.
- Обратите внимание на подбор соответствующих саморезов.

### 2. Установка фурнитуры

- На дет. 1 01, 2 01 установить штоки стяжек эксцентриковых (K1; Общий вид: схема 1; Вкладыш: схема А).
- На дет. 1 01 (в зависимости от выбранного положения открывания фасада) установить ответные планки петли (K6), на фасадную часть установить петли накладные (K6; Общий вид: схема 1; Вкладыш: схема Б).
- На дет. 2 01 установить опоры (см. Приложение).

### 3. Сборка шкафа

- Дет. 2 05 крепить к дет. 1 01 при помощи стяжки эксцентриковой (K1; Общий вид: схема 1; Вкладыш: схема А).
- Дет. 2 01 крепить к дет. 1 01 при помощи стяжки эксцентриковой (K1; Общий вид: схема 1; Вкладыш: схема А).
- Дет. 4 01 крепить к дет. 1 01, 2 01, 2 05 при помощи саморезов 3x20 (K4; Общий вид: схема 1; см. примечание).

### 4. Завершение сборки

- Фасадную часть установить на дет. 1 01, отрегулировать положение фасада (Общий вид: схема 1; Вкладыш: схема Б).
- На дет. 1 01, 2 01 крепить подвеску (K5) через стенку заднюю при помощи саморезов 3x20 и закрепить шкаф к стене (см. вкладыш «Правила сборки и эксплуатации мебели»).
- Установить заглушки эксцентрика (K1; Общий вид: схема 1).

#### При варианте сборки изделия со штангой:

- На дет. 1 01 установить штангодержатели (K11) при помощи саморезов 3,5x16 (Общий вид: схема 1, Вкладыш: схема И);
- На штангодержатели установить штангу (K11; Общий вид: схема 1).

#### При варианте сборки изделия с полками:

- На дет. 1 01 установить полкодержатели (K10; Общий вид: схема 1);
- Дет. 3 01 установить на полкодержатели (K10; Общий вид: схема 1).

### ПРИМЕЧАНИЕ

Перед установкой деталей из ДВП необходимо:

- проверить диагонали;
- пробить или просверлить в ДВП отверстия диаметром 2..3 мм. Рекомендуемый шаг отверстий для стенки задней - 150 мм.

## Детали

№ детали	Наименование	Размеры	Кол-во
1 01	Стенка вертикальная	2048x480x16	2
2 01	Стенка горизонтальная	400x480x16	2
2 05	Стенка горизонтальная	367x480x16	2
3 01	Полка	367x460x16	3
4 01	Стенка задняя (ДВП)	2076x396x3	1
	Фасад	2076x397	1

**ВНИМАНИЕ!** Производитель оставляет за собой право не комплектовать наружную и внутреннюю невидимую фурнитуру, а также заглушками для технологических отверстий.

## Фурнитура

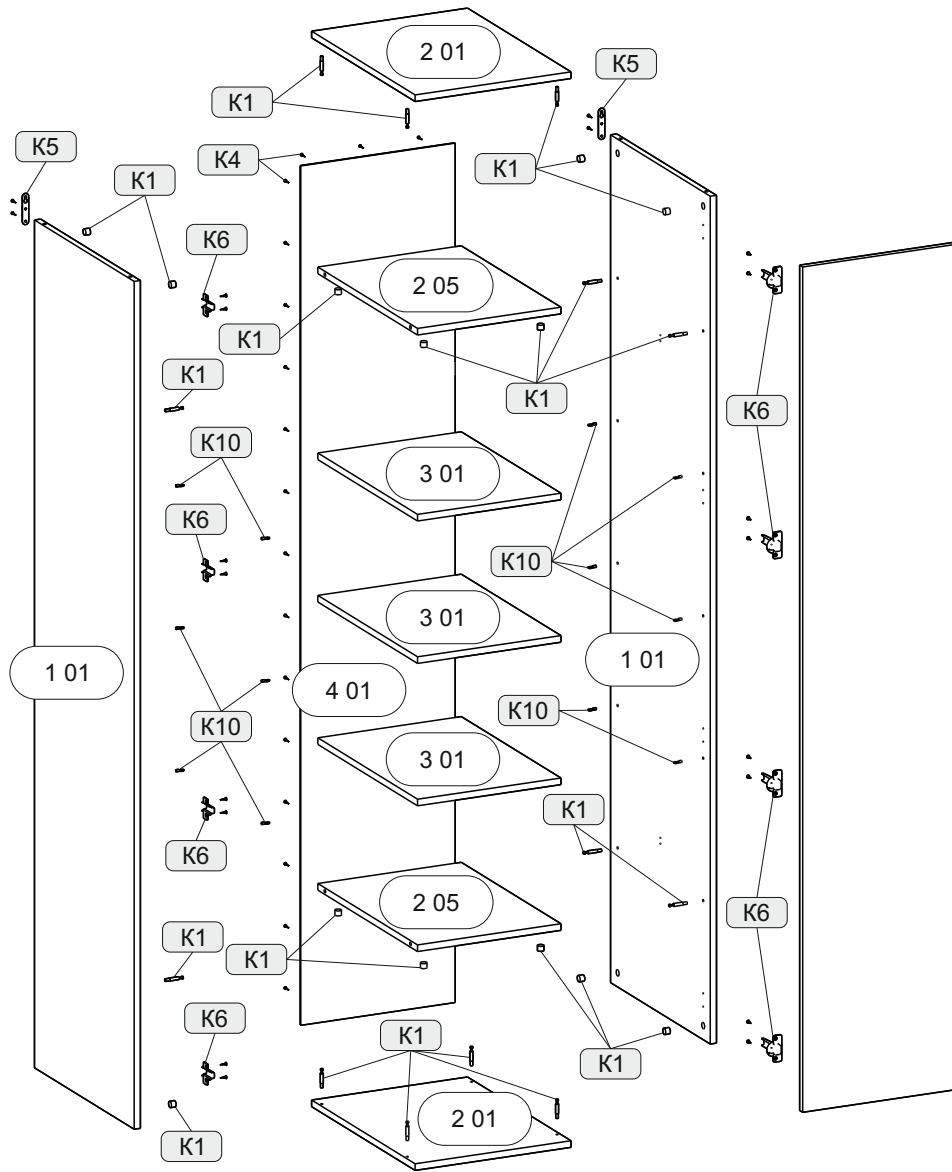
Поз.	Наименование	Кол-во	Изображение*
K1	Шток эксцентриковой стяжки	16	
	Эксцентрик	16	
	Заглушка эксцентрика	16	
K6	Петля накладная	4	
	Ответная планка петли	4	
	Саморез 3,5x16**	16	
K5	Подвеска 5.1А	2	
	Саморез 3x20**	4	
K4	Саморез 3x20**	36	
K10	Полкодержатель	12	
K11	Штангодержатель	2	
	Штанга L=353 мм	1	
	Саморез 3,5x16**	4	
	Комплект фурнитуры опор	1	
	Комплект фурнитуры фасада	1	

\* Изображение фурнитуры дает представление о её внешнем виде и не отображает реальных размеров.

\*\* Обратите внимание на подбор соответствующих саморезов.

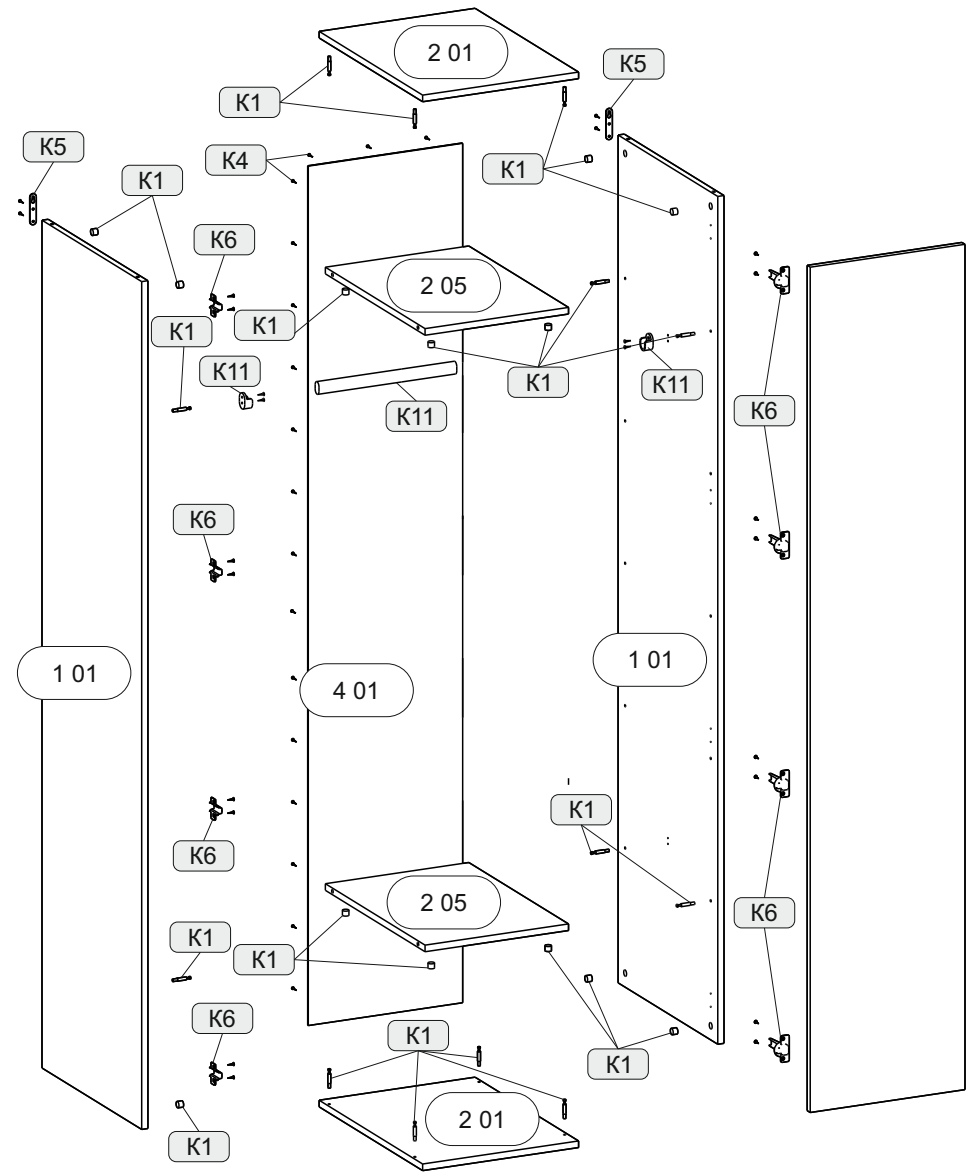
Общий вид

Схема 1. Сборка шкафа (вариант с полками)

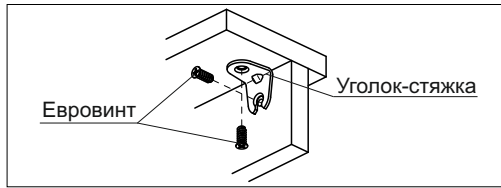


Общий вид

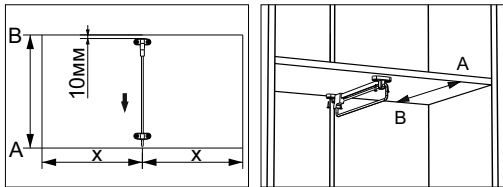
Схема 2. Сборка шкафа (вариант с полками и штангой)



### Схема Д. Установка уголка-стяжки

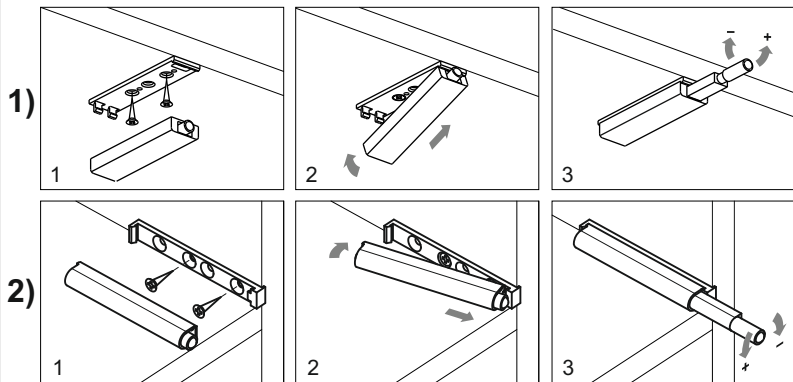


### Схема Е. Установка штанги выдвижной



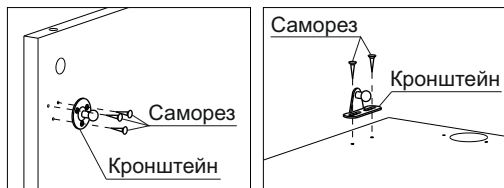
- Определить место крепления штанги выдвижной
- Разметить и просверлить 4 отверстия Ø2,5 мм.

### Схема Ж. Установка и регулировка толкателя

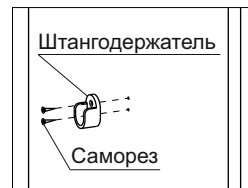


- Выбрать схему, соответствующую комплекту фурнитуры
- Определить место крепления толкателя
- Разметить и просверлить отверстия Ø2,5 мм.
- Крепить при помощи саморезов

### Схема 3. Установка кронштейнов газлифта

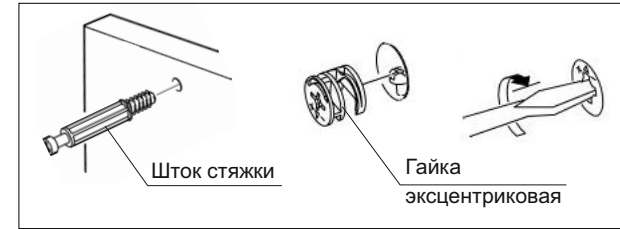


### Схема И. Установка штангодержателя

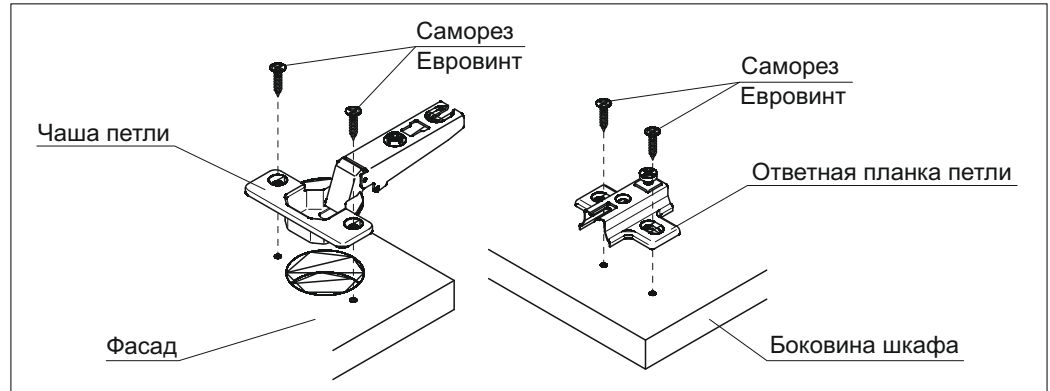


## Вкладыш Схемы установки фурнитуры

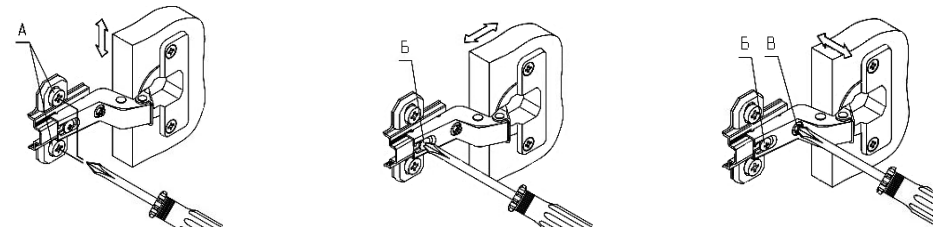
### Схема А. Установка стяжки эксцентриковой



### Схема Б. Установка петель



### Регулирование зазоров и положения фасада



- ослабить саморезы «А»;
- отрегулировать положение ответной планки петли по вертикали;
- затянуть саморезы «А».

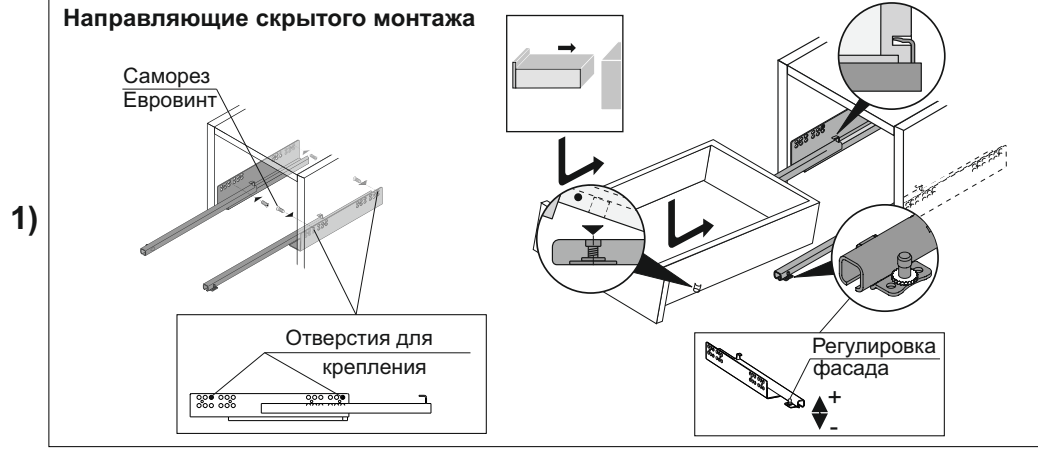
- ослабить винт «Б»;
- отрегулировать расстояние между дверью и боковиной;
- затянуть винт «Б».

- ослабить винт «Б»;
- отрегулировать наложение двери, затягивая или ослабляя винт «В»;

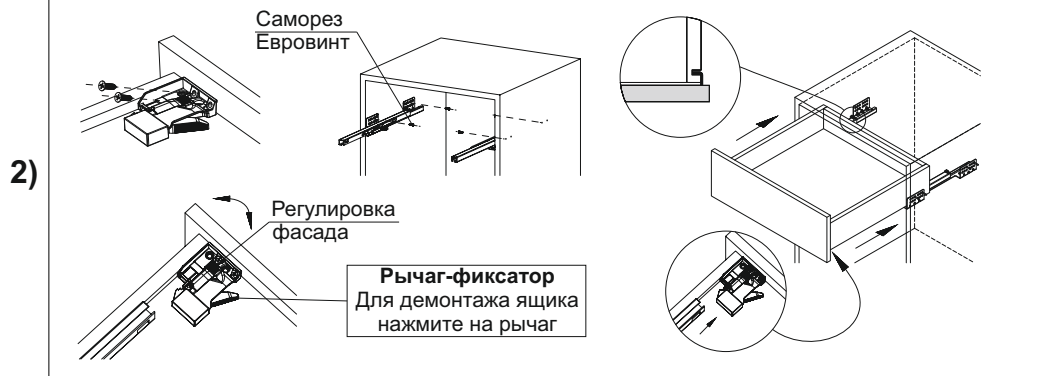
## Схема В. Установка и регулировка направляющих

Выбрать схему, соответствующую комплекту фурнитуры

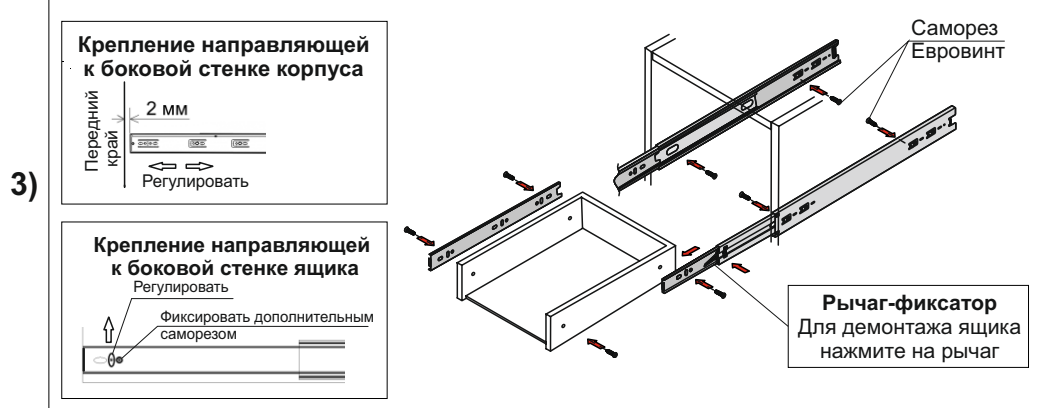
### Направляющие скрытого монтажа



### Направляющие скрытого монтажа с фиксатором

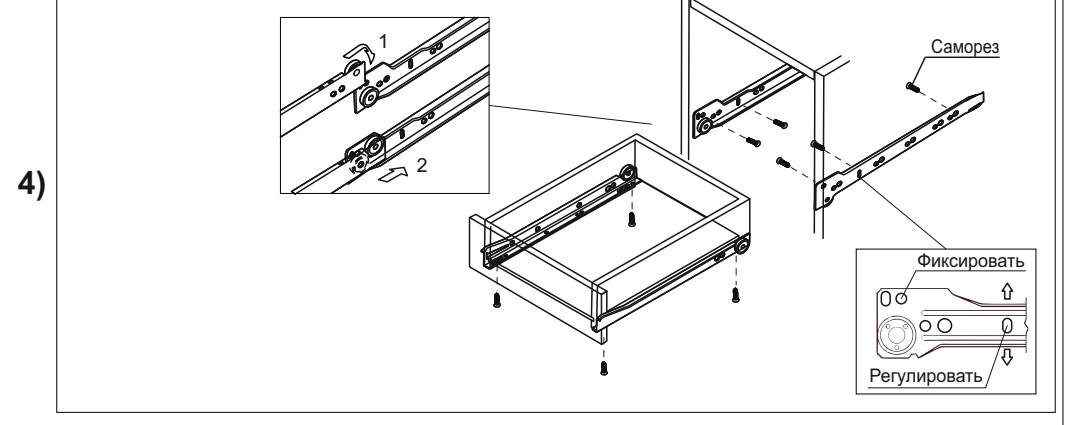


### Направляющие шариковые



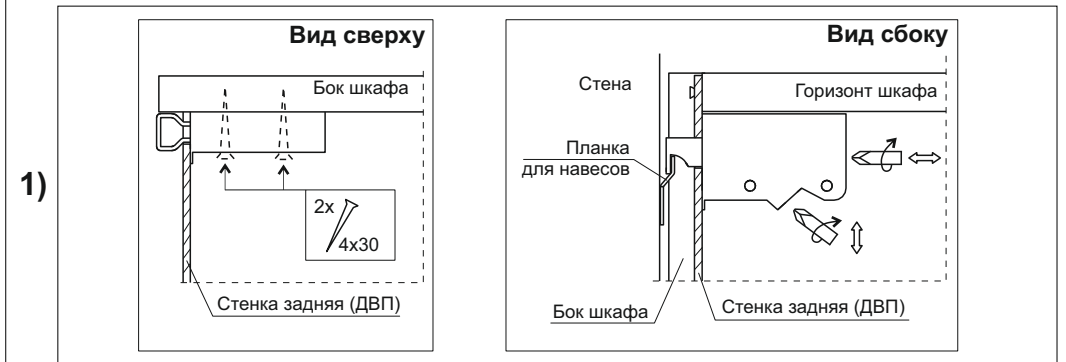
## Схема В. Установка и регулировка направляющих

### Направляющие роликовые



## Схема Г. Монтаж и регулировка навесов

Выбрать схему, соответствующую комплекту фурнитуры



### Установка навеса и стенки задней

