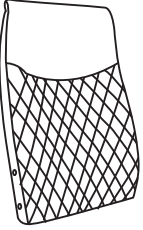
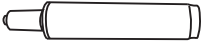
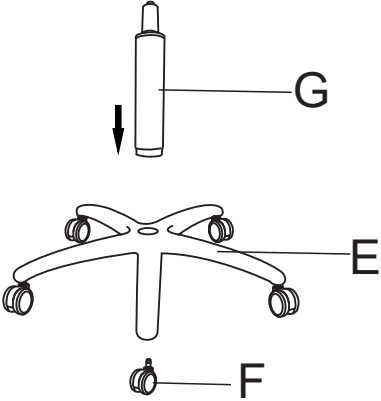
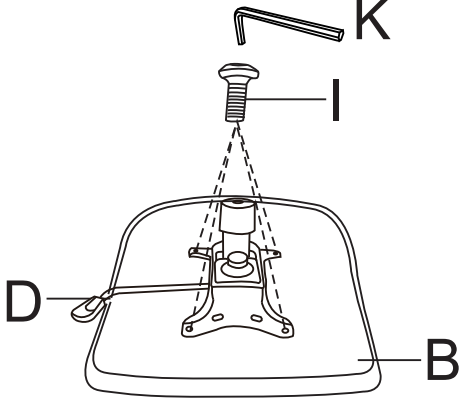
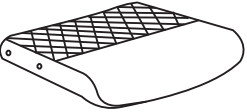

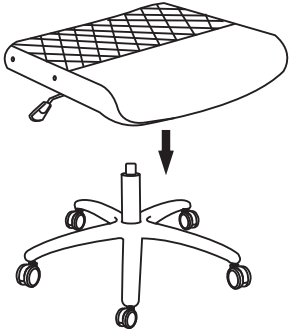
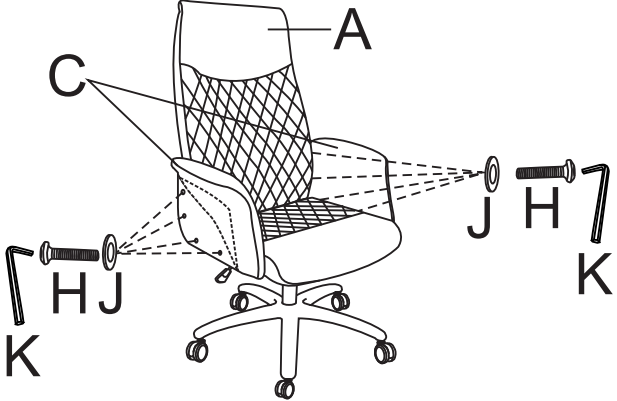


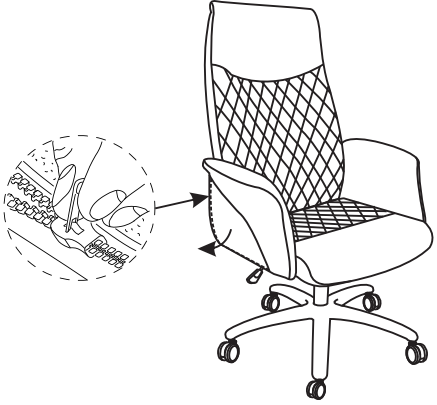

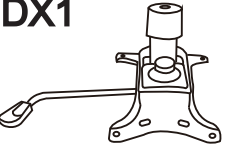






ASSEMBLING INSTRUCTION

<p>AX1</p> 	<p>GX1</p> 	<p>①</p> 	<p>②</p> 
<p>Bx1</p> 	<p>H x 8</p> 	<p>④</p> 	<p>⑤</p> 
<p>Cx1(LxR)</p> 	<p>M6x40mm</p> <p>I x 4</p>  <p>M6x20mm</p>	<p>⑦</p> 	<p>⑧</p> 
<p>DX1</p> 	<p>J x 8</p> 		
<p>EX1</p> 	<p>K x 1</p> 		
<p>Fx5</p> 	<p>M6</p>		