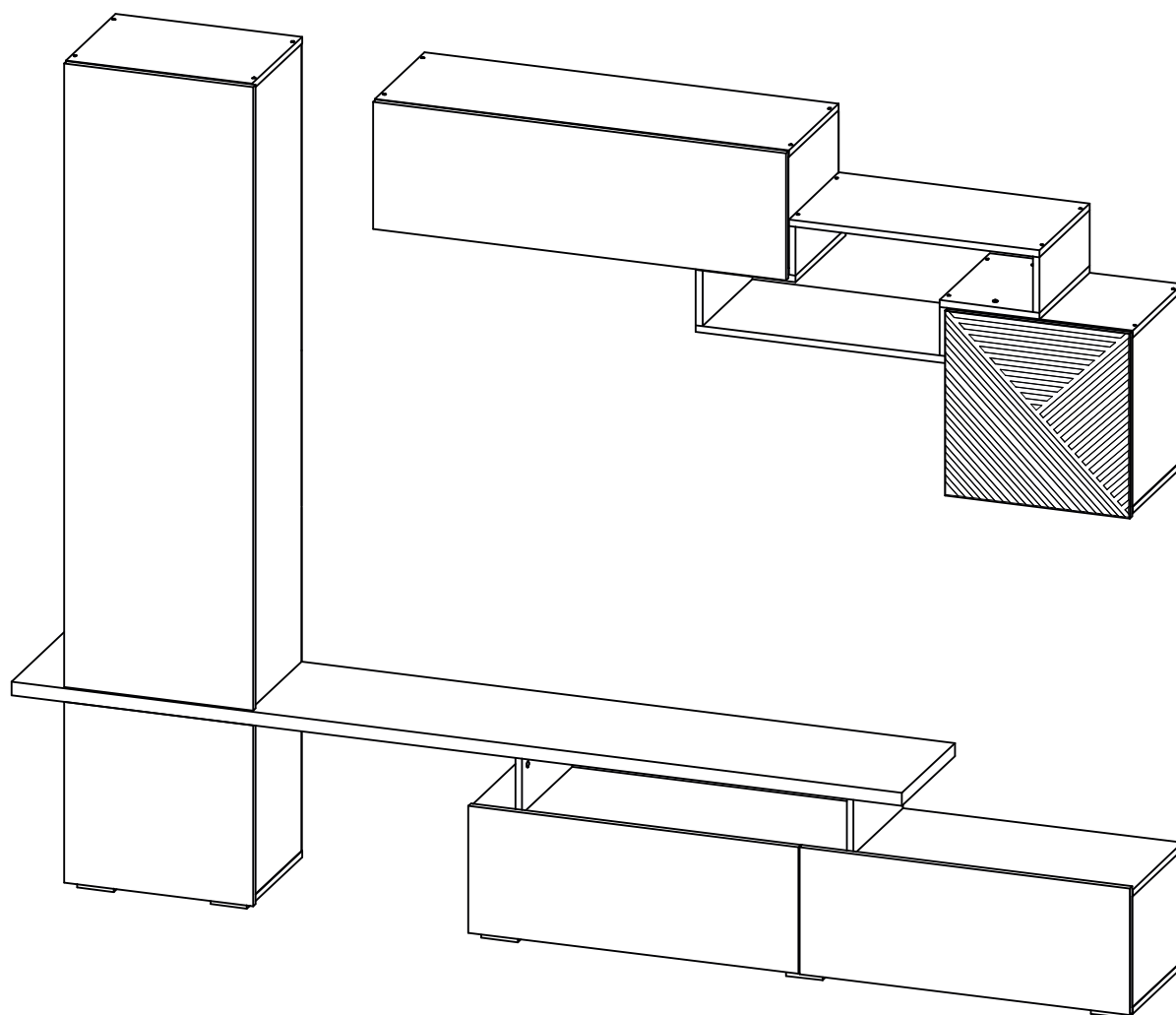


## Инструкция по сборке и эксплуатации мебели

Габариты: Д.2 700 x В.2 000 x Г.353 мм




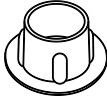
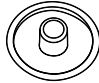
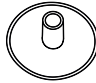
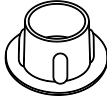

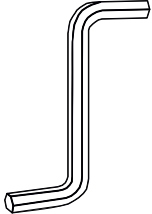



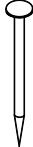
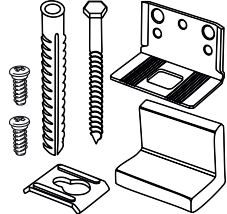


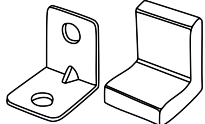
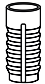
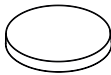
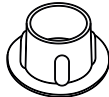
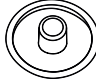
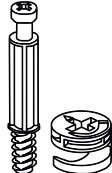
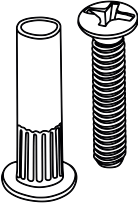
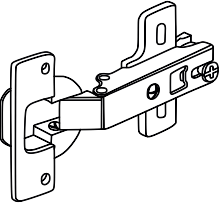
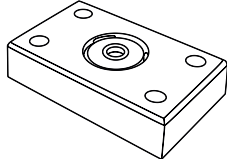
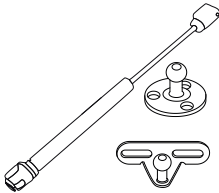
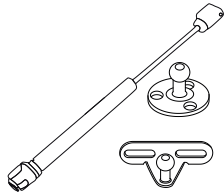
УНИВЕРСАЛЬНАЯ СБОРКА, Нагрузка на тумбу - не более 30кг при равномерно распределенной статичной нагрузке! Нагрузка на навесные модули - не более 20кг при равномерно распределенных статичных нагрузках!

***Уважаемые покупатели!***

***Рекомендуем доверить сборку Вашей мебели профессиональным сборщикам***

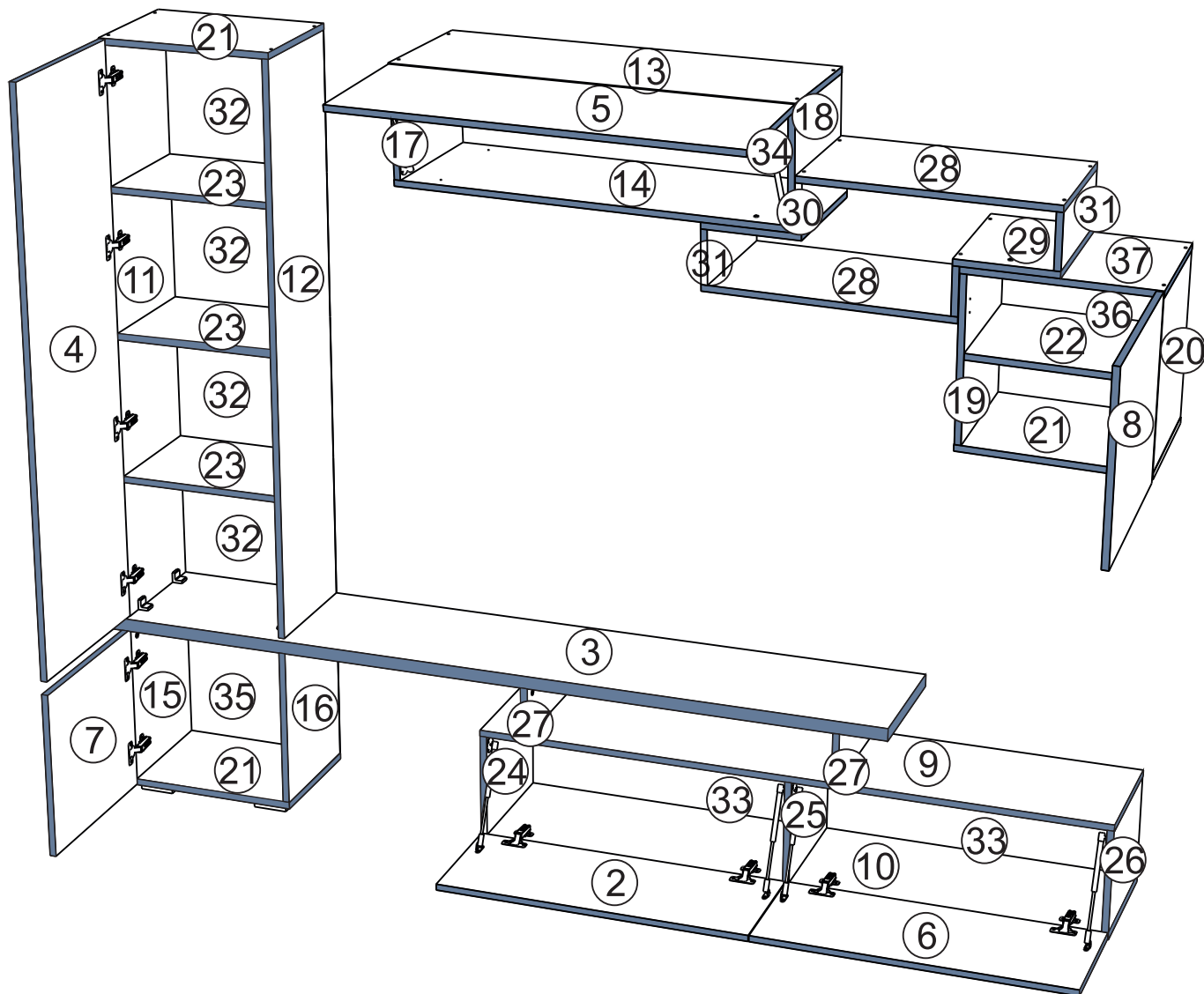
Упаковка	Материал	Поз.	Наименование	Кол-во	Размер	
1	ЛДСП 16 мм(Каркас)	9	Крышка верх	1	1 600	330
	ЛДСП 16 мм(Каркас)	10	Крышка низ	1	1 600	330
	ЛДСП 16 мм(Каркас)	15	Бок левый	1	424	330
	ЛДСП 16 мм(Каркас)	16	Бок правый	1	424	330
	ЛДСП 16 мм(Фасад)	30	Перегородка	2	118	330
	Фасад в сборе (комплектующая)	3	Крышка	1	2 148	348
2	ЛДСП 16 мм(Каркас)	2	Створка левая	1	306	797
	ЛДСП 16 мм(Каркас)	6	Створка правая	1	306	797
	ЛДСП 16 мм(Каркас)	17	Бок левый_ШК	1	268	330
	ЛДСП 16 мм(Каркас)	18	Бок правый_ШК	1	268	330
	ЛДСП 16 мм(Каркас)	11	Бок левый	1	1 492	330
	ЛДСП 16 мм(Каркас)	12	Бок правый	1	1 492	330
	ЛДСП 16 мм(Фасад)	28	Крышка	2	605	330
	ЛДСП 16 мм(Фасад)	29	Крышка	2	241	330
3	ЛДСП 16 мм(Каркас)	13	Крышка верх	1	1 000	330
	ЛДСП 16 мм(Каркас)	14	Крышка низ	1	1 000	330
	ЛДСП 16 мм(Каркас)	19	Бок левый	1	408	330
	ЛДСП 16 мм(Каркас)	20	Бок правый	1	408	330
	ЛДСП 16 мм(Каркас)	22	Полка	1	416	330
	ЛДСП 16 мм(Каркас)	23	Вязка	3	416	330
	ЛДСП 16 мм(Каркас)	24	Бок левый	1	268	330
	ЛДСП 16 мм(Каркас)	25	Перегородка	1	268	330
	ЛДСП 16 мм(Каркас)	26	Бок правый	1	268	330
	ЛДСП 16 мм(Фасад)	31	Перегородка	2	134	330
	ЛХДФ 3,2 мм	33	Задняя стенка	2	296	797
	ЛХДФ 3,2 мм	34	Задняя стенка	1	296	996
	Фурнитура в коробе/комплектующая	500	Фурнитура (ВНУТРИ УПАКОВКИ)	1		
	Фурнитура в коробе/комплектующая	501	Фурнитура (ВНУТРИ УПАКОВКИ)	1		
4	ЛДСП 16 мм(Каркас)	4	Створка	1	1 504	456
	ЛДСП 16 мм(Каркас)	5	Створка	1	306	996
	ЛДСП 16 мм(Каркас)	27	Перегородка	2	140	330
	ЛДСП 16 мм(Каркас)	37	Крышка верхняя	1	450	330
	ЛДСП 16 мм(Каркас)	7	Створка	1	436	456
	ЛДСП 16 мм(Каркас)	21	Крышка	3	450	330
	ЛХДФ 3,2 мм	32	Задняя стенка	4	376	446
	ЛХДФ 3,2 мм	36	Задняя стенка	1	436	446
	ЛХДФ 3,2 мм	35	Задняя стенка	1	442	446
	МДФ 16 мм(Фасад)	8	Створка	1	446	446

## Набор фурнитуры

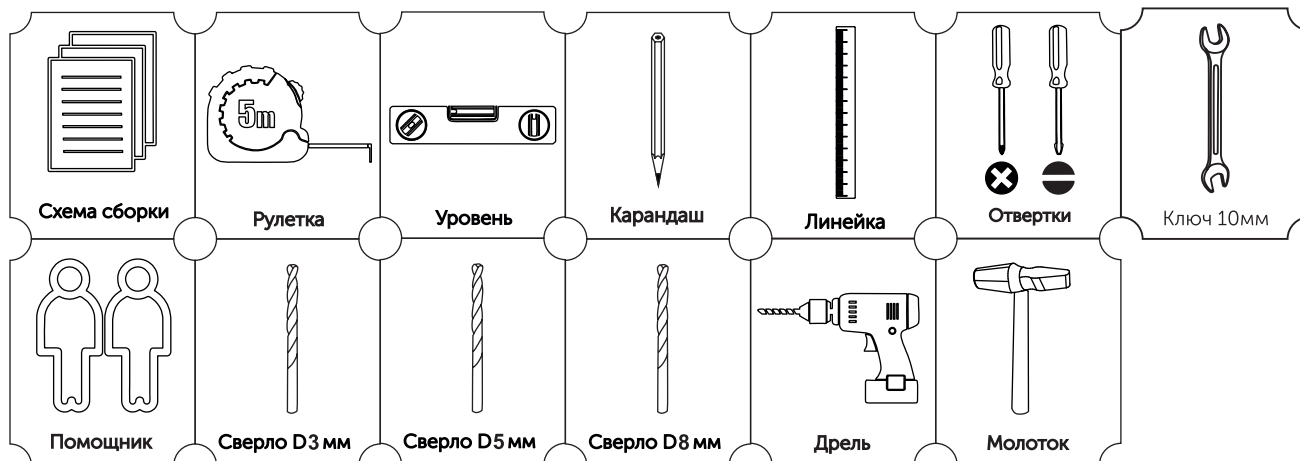
				
схема-сборки x1	Заглушка технологическая D 8 мм коричневая x4	Заглушка для евро-стяжки белый x34	Заглушка для эксц. стяжки белый x30	Заглушка технологическая D 5 мм белый x16
				
стяжка-евро 6,3*50 мм x50	Ключ для стяжки евро x1	Шуруп 4,2*14 мм п/ш цинк (саморез) x25	Шуруп 3,5*15 мм цинк (hettich) x170	Шуруп 4*30 мм цинк x10
				
Гвоздь 2 * 20 мм x140	навес уголок с накл.(35x45x50)+ Дюб.8*50мм + шуруп 6*60мм x6	шкант 8*30 мм x8	полкодержатель обычный x4	стяжка уголок с накладкой 20x20x15 мм бежевая x4
				
Футорка пластик (дюбель) D5,3 x 10 x28	Демпфер силиконовый x16	Заглушка технологическая D 5 мм коричневая x4	Заглушка для евро-стяжки серая x16	стяжка hettich эксцентрик x26
				
стяжка межсекционная D5*32 мм x4	Петля четырёхшарнир ная накладная (к) x14	ножка 88*54*20 мм № 1 металл x10	кронштейн газ-лифт ( секретерный, 60N) x4	кронштейн газ-лифт ( подъёмный, 60N) x2

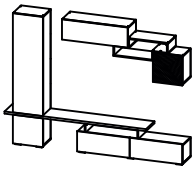


Условное обозначение:  - Кромочный материал

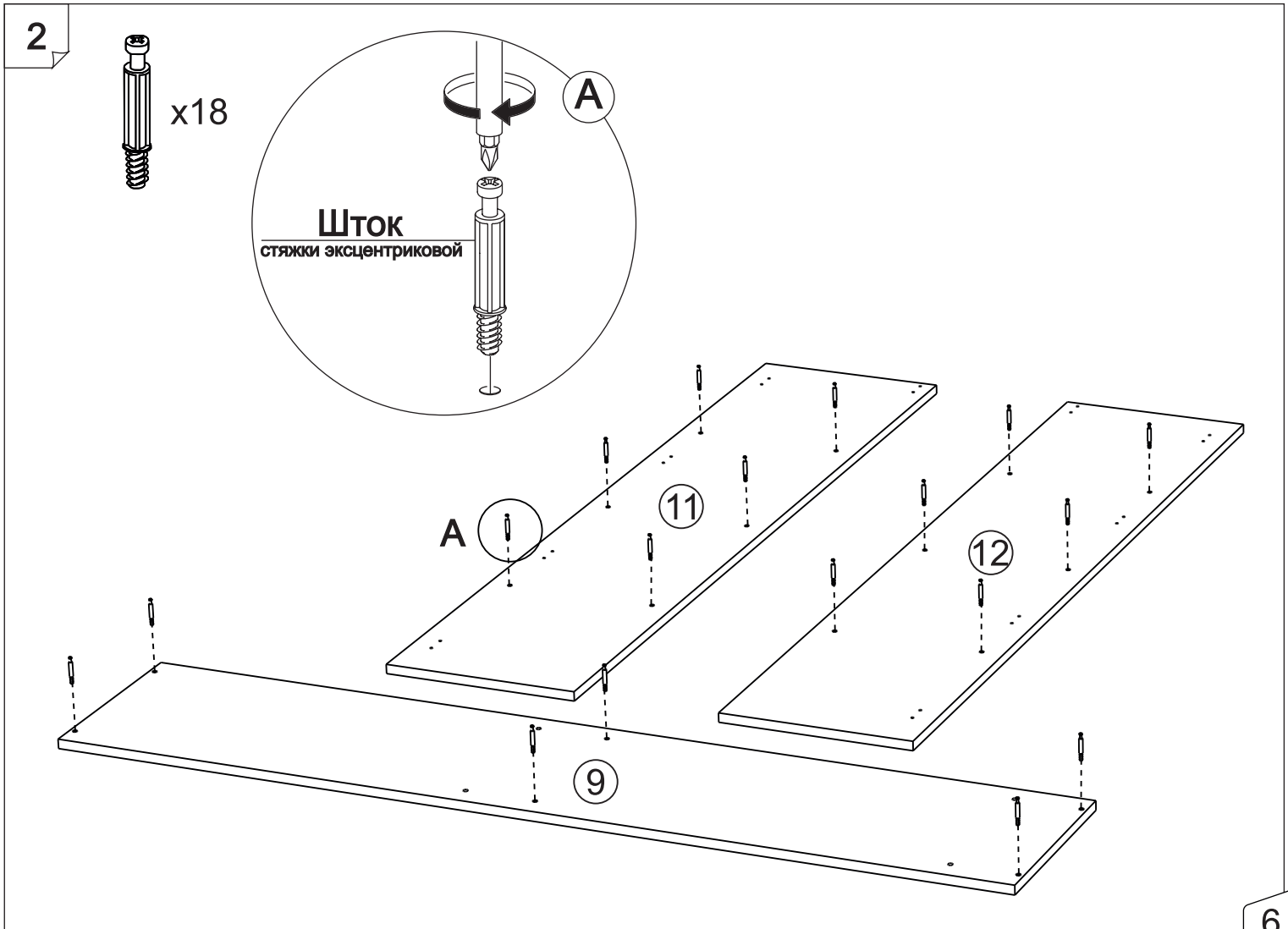
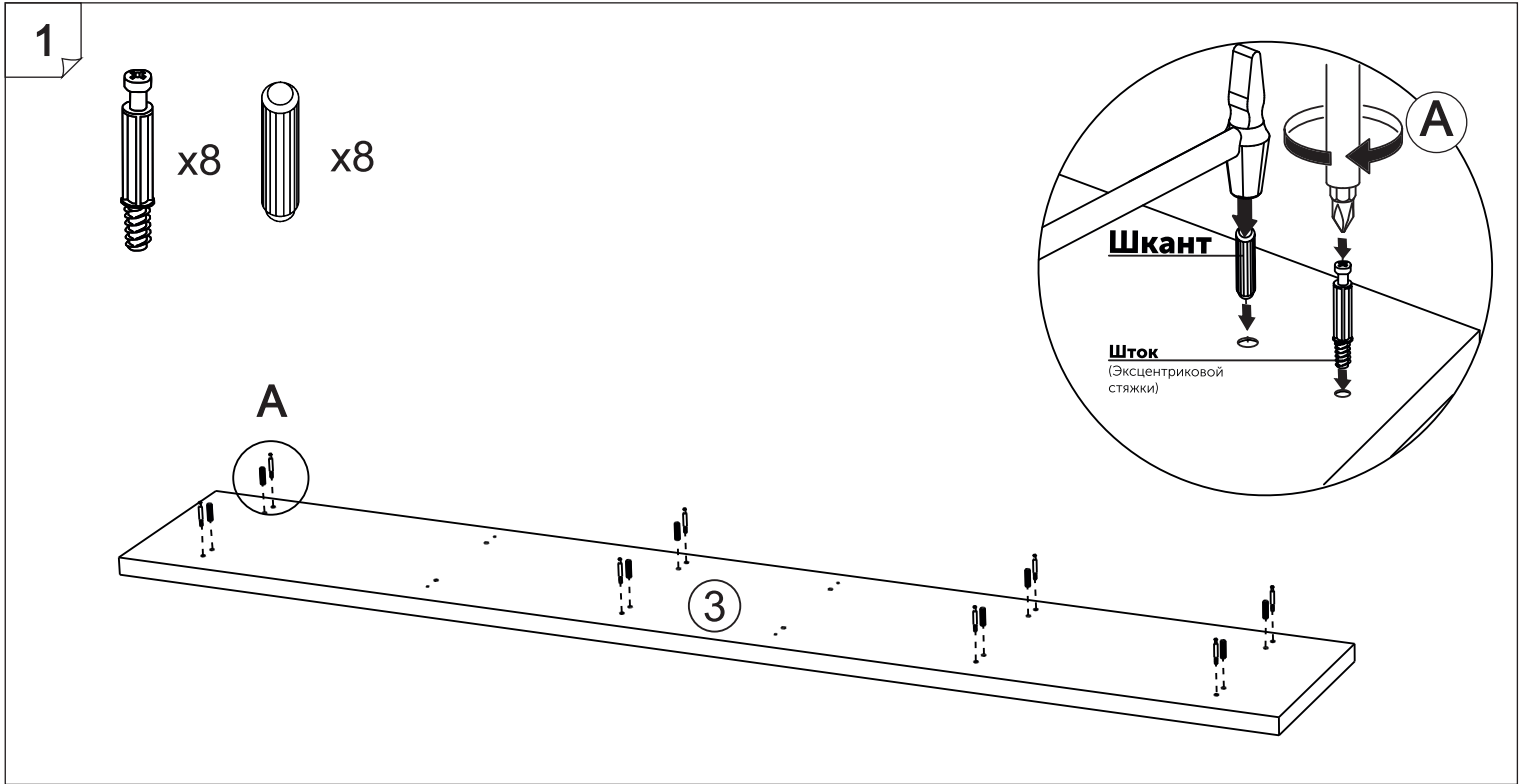


**В процессе сборки Вам понадобится:**

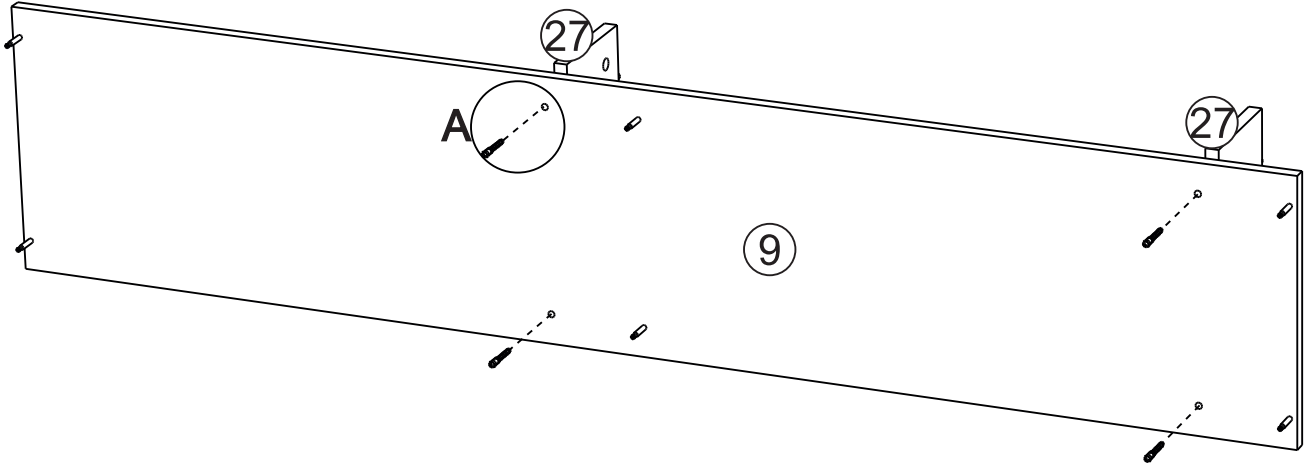
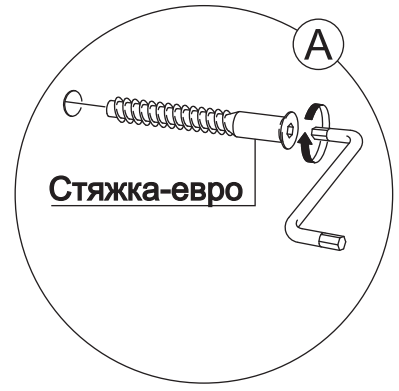
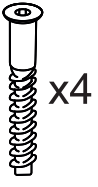




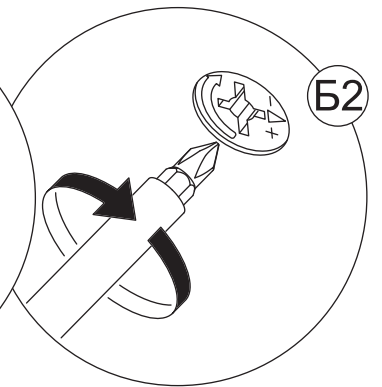
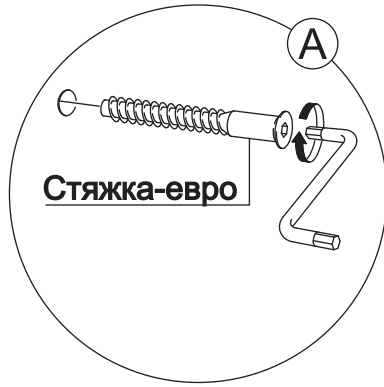
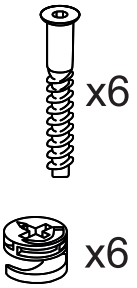
Тут и далее указана левосторонняя сборка. Для правосторонней сборки (зеркальное отражение текущей) перейдите на страницу 20.



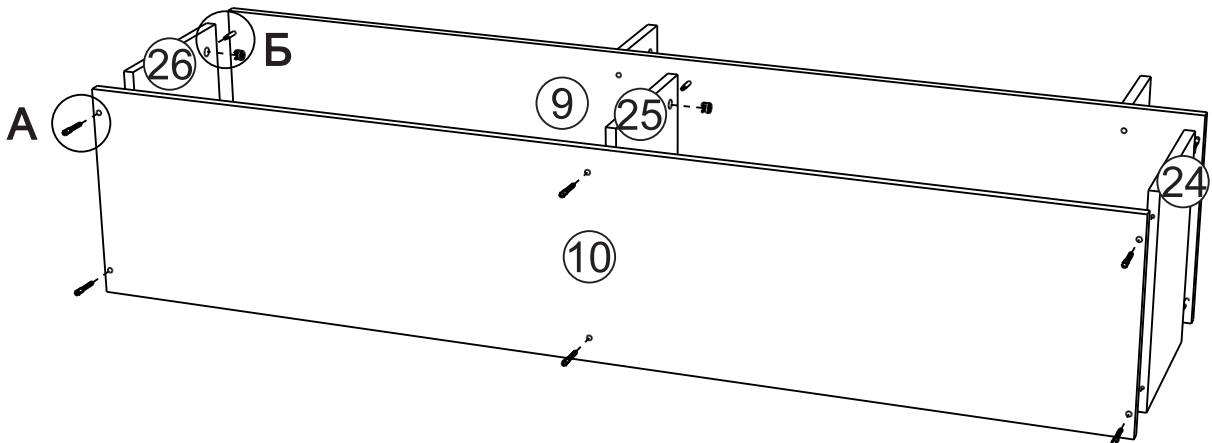
3



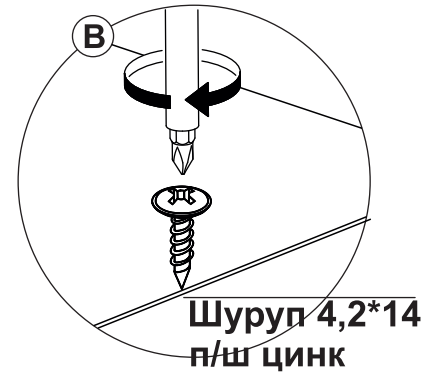
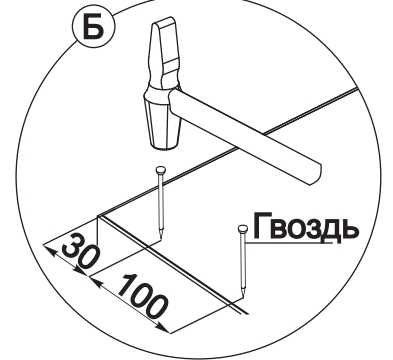
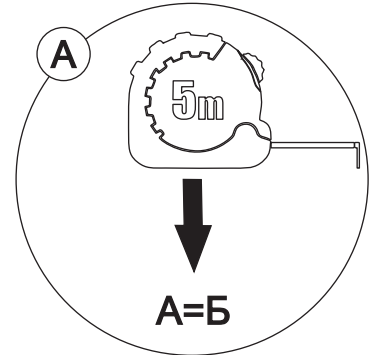
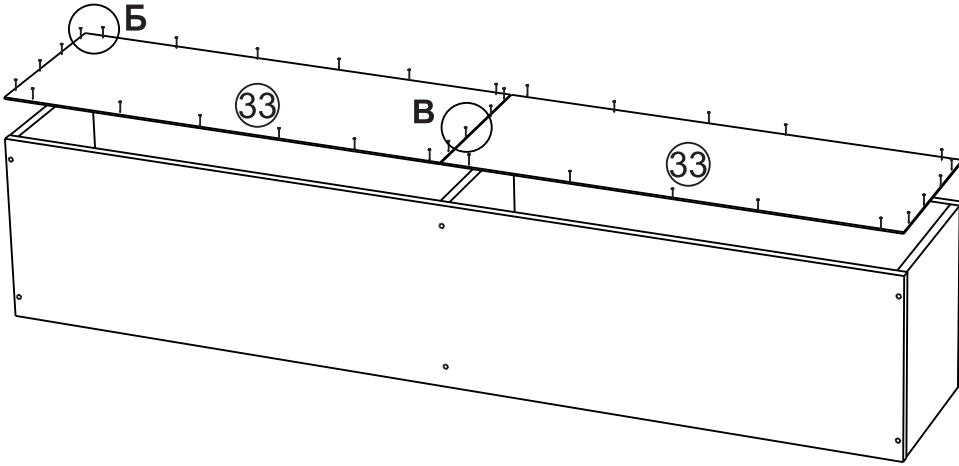
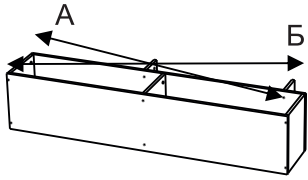
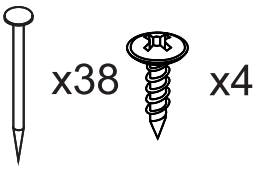
4



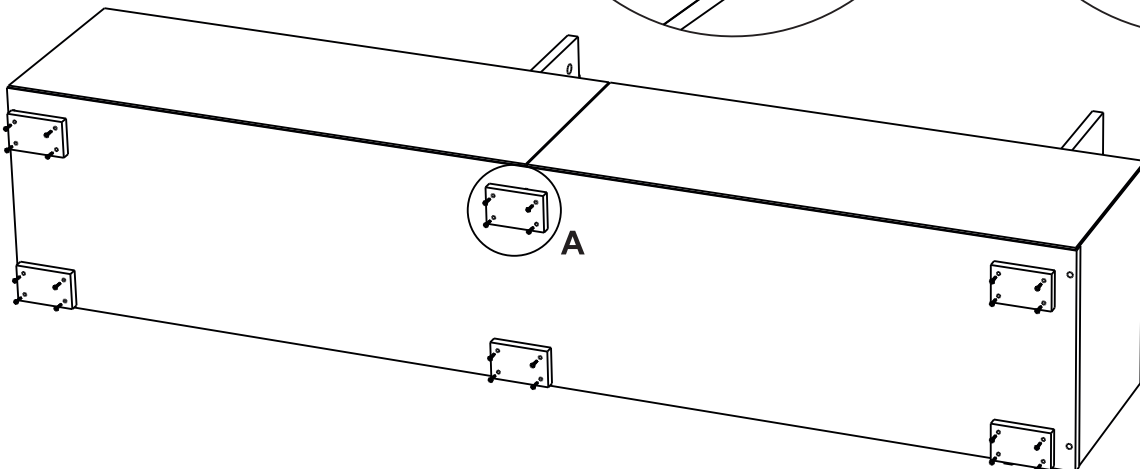
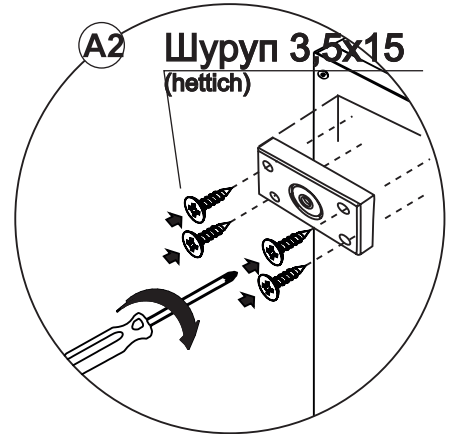
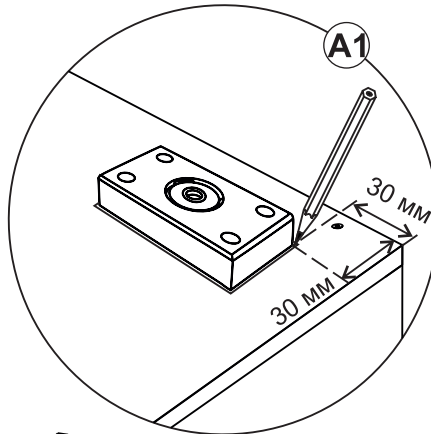
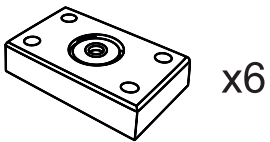
Детали 10, 24, 25, 26 в этом шаге расположены кромкой вниз!



5

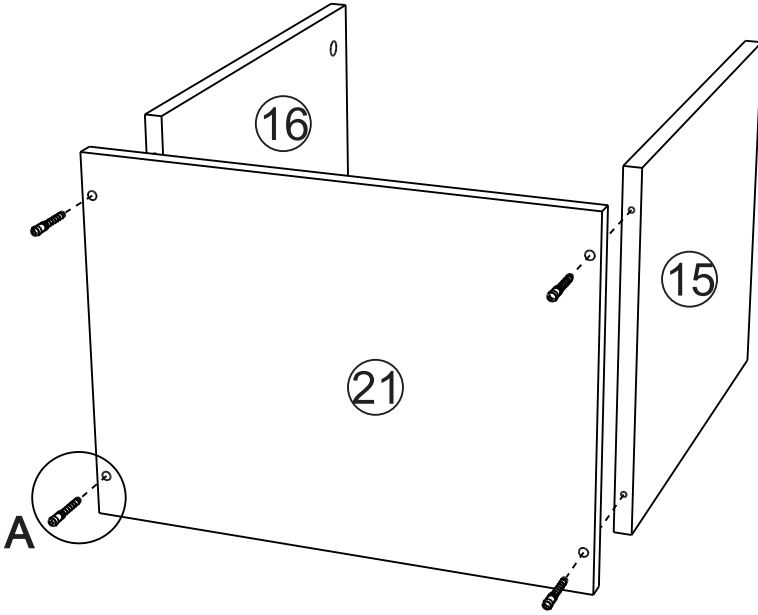
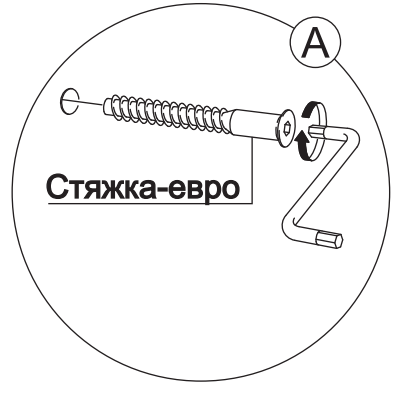
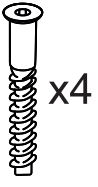


6

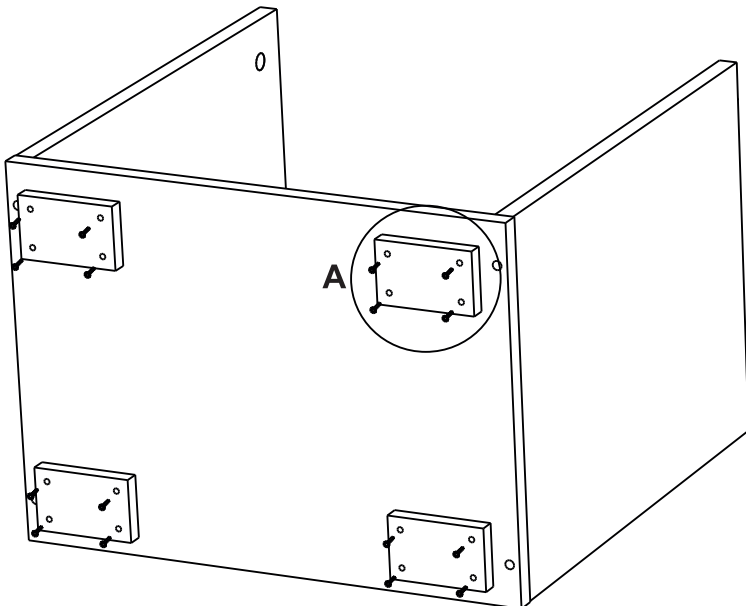
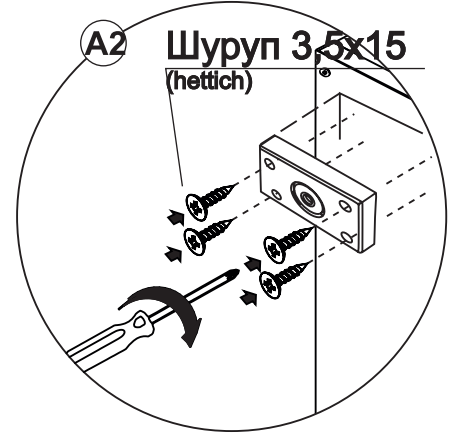
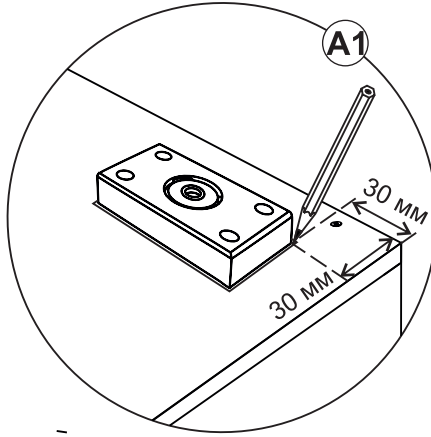
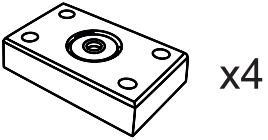




7

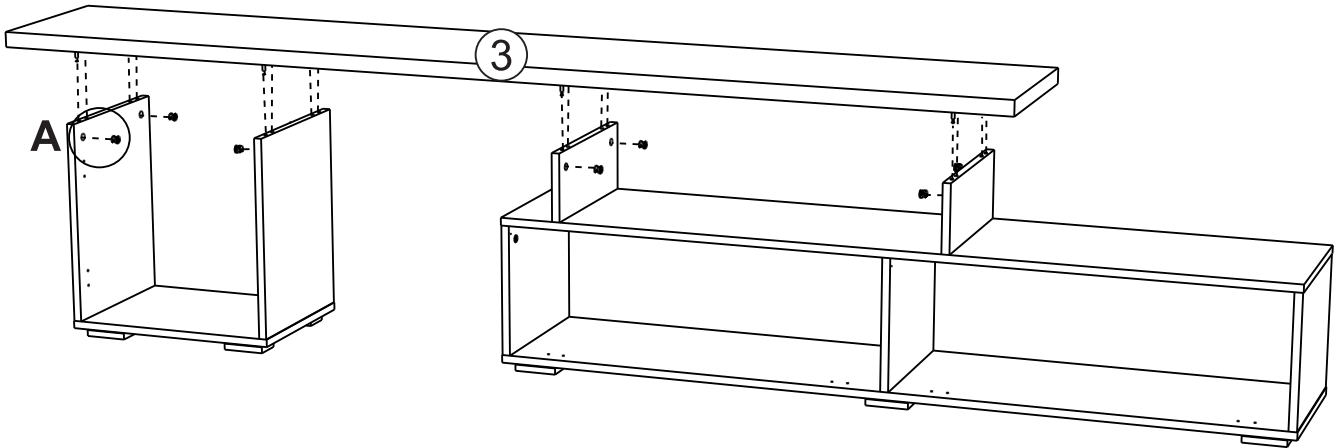


8





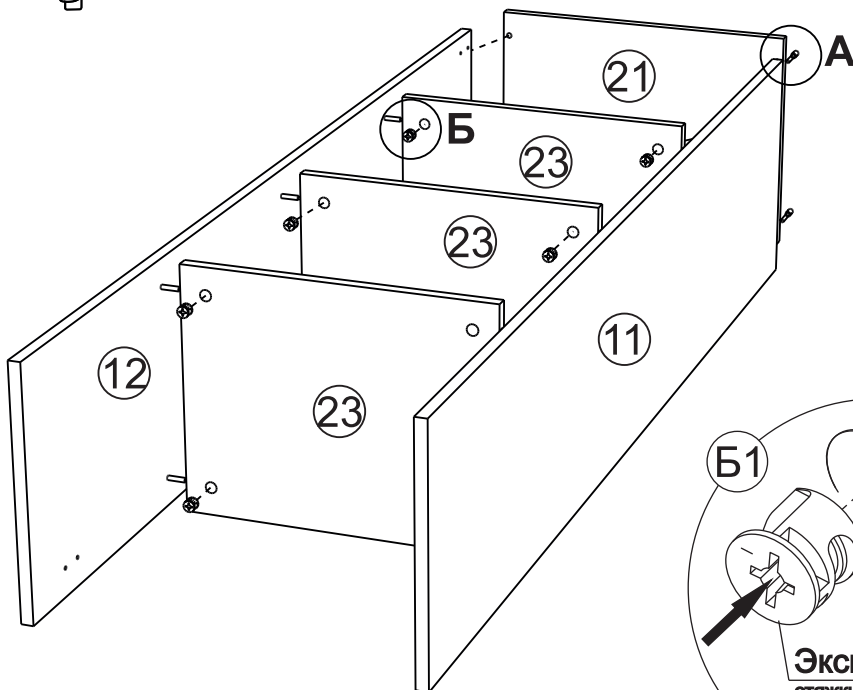
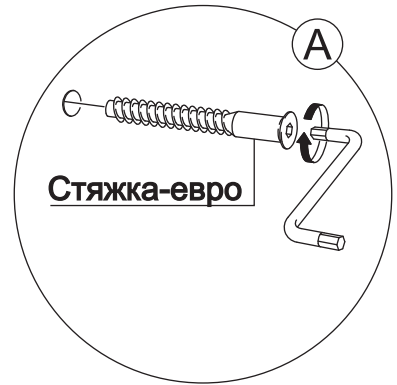
9

 x8

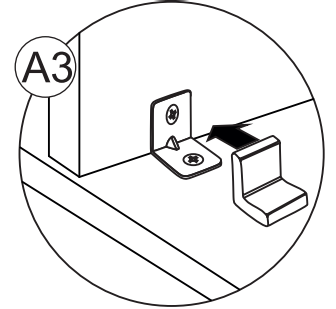
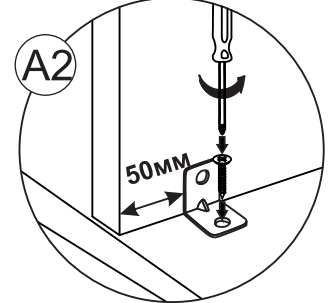
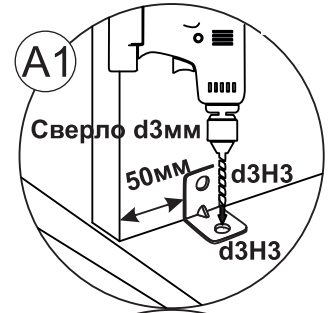
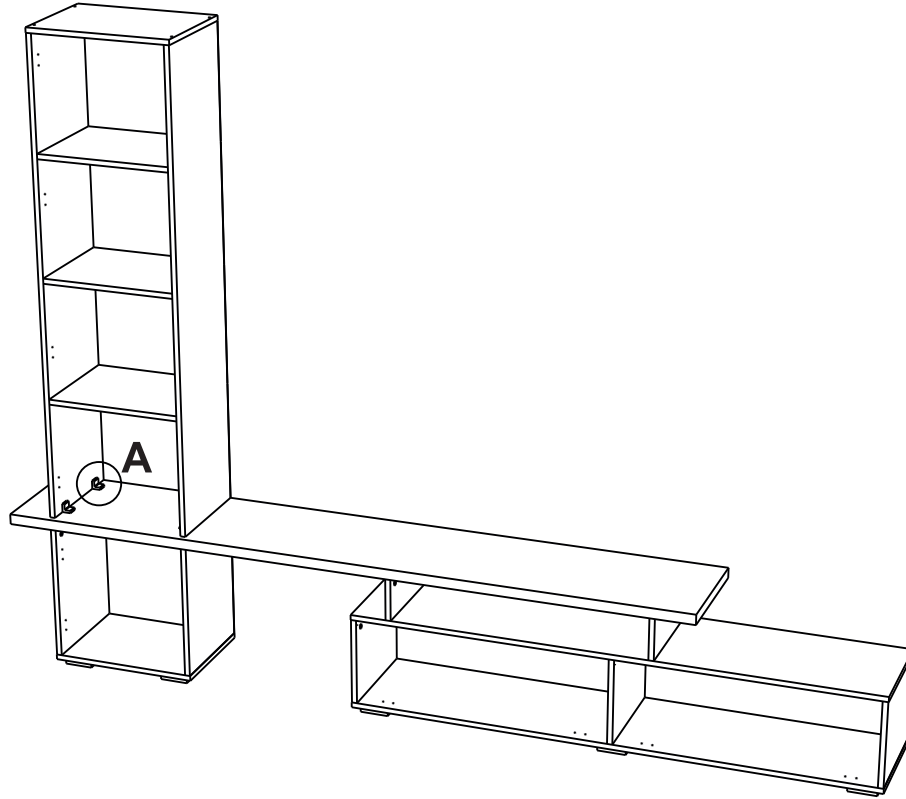
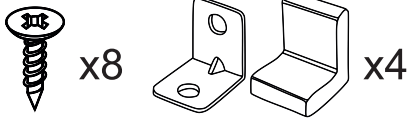


10

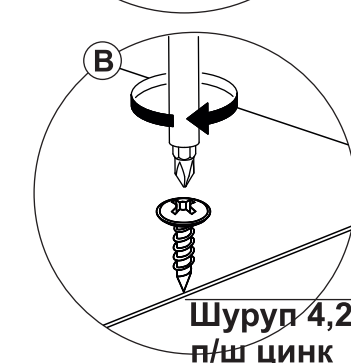
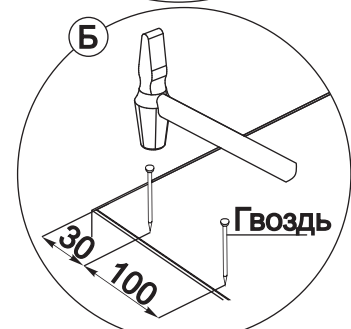
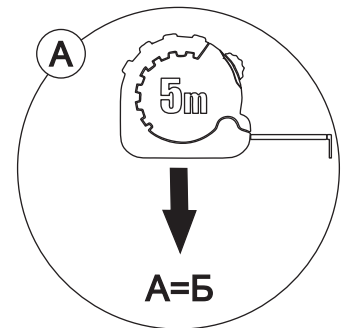
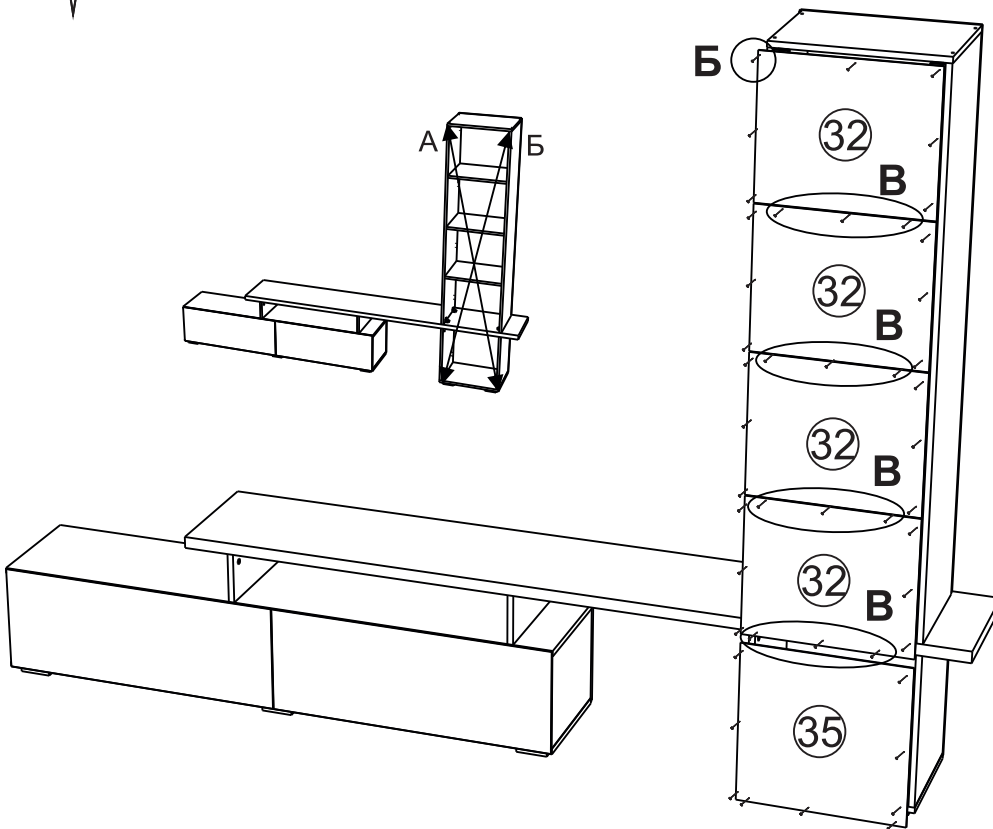
 x4  x12



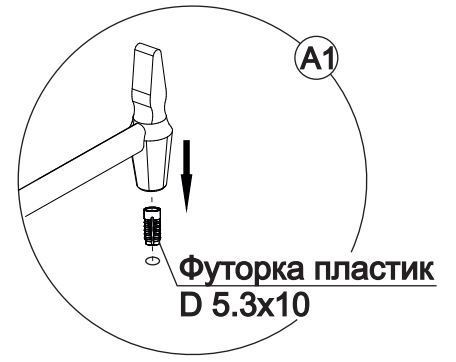
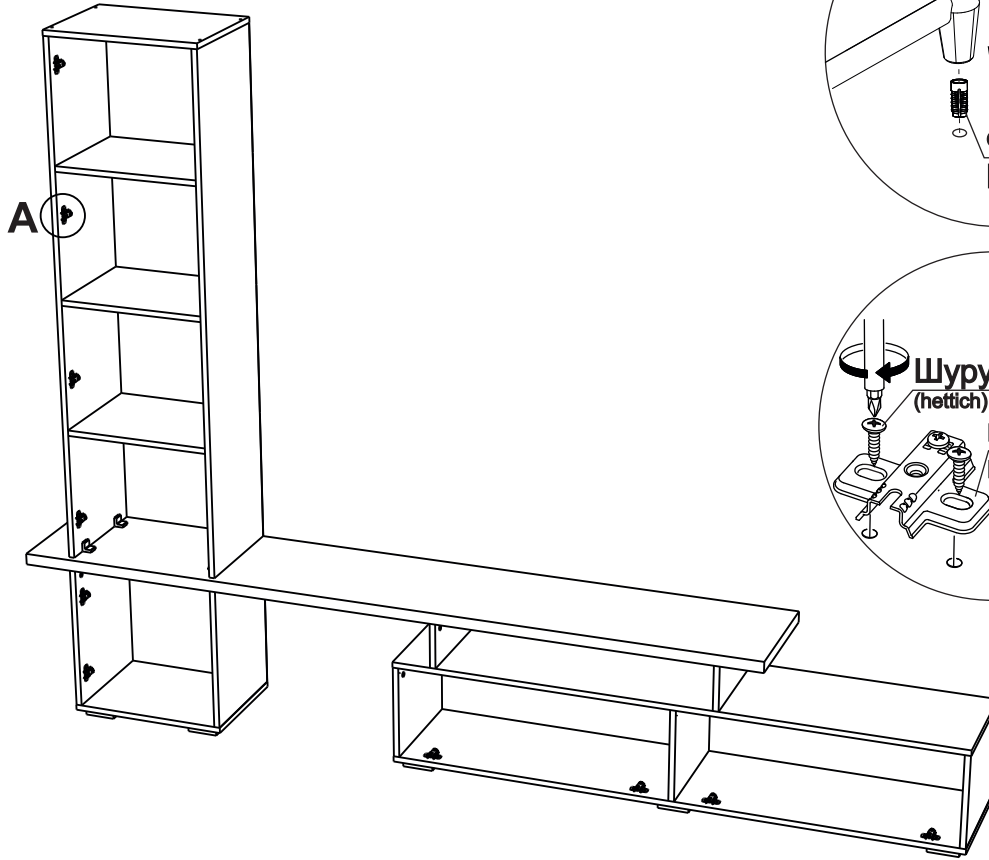
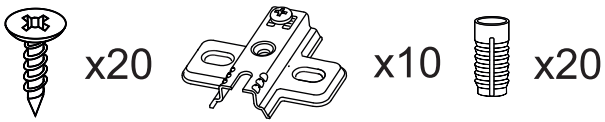
11



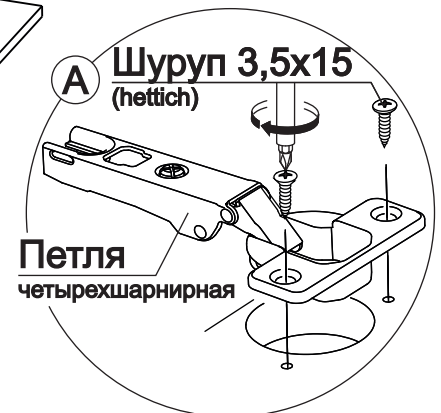
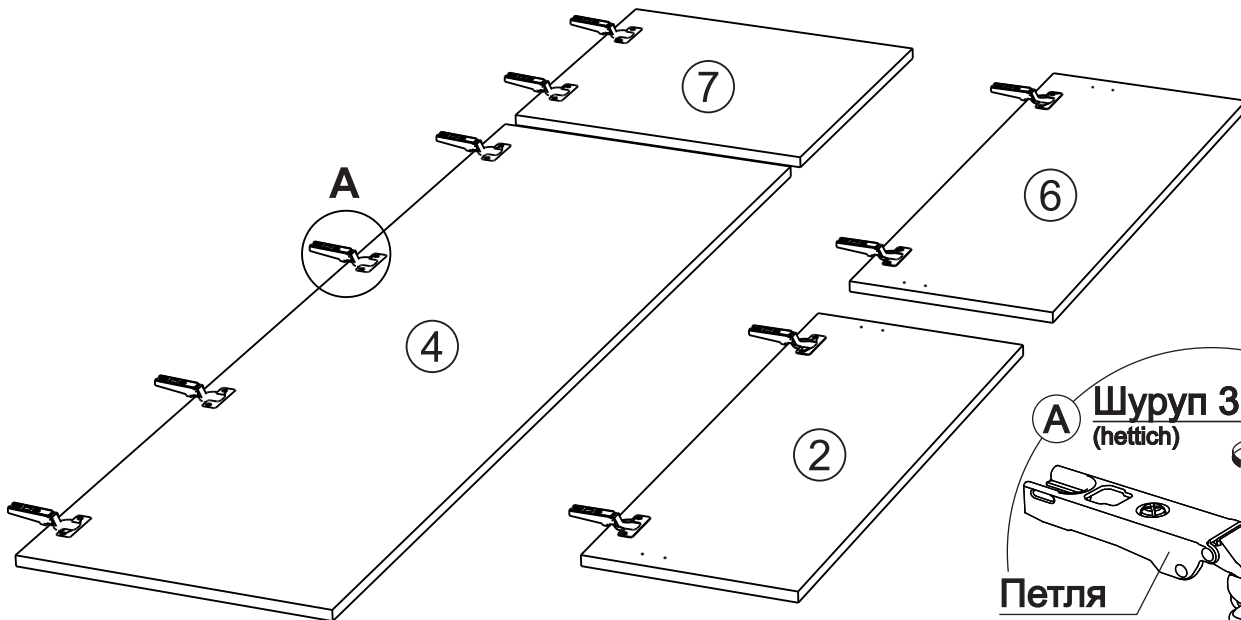
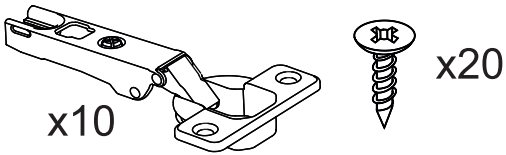
12



13

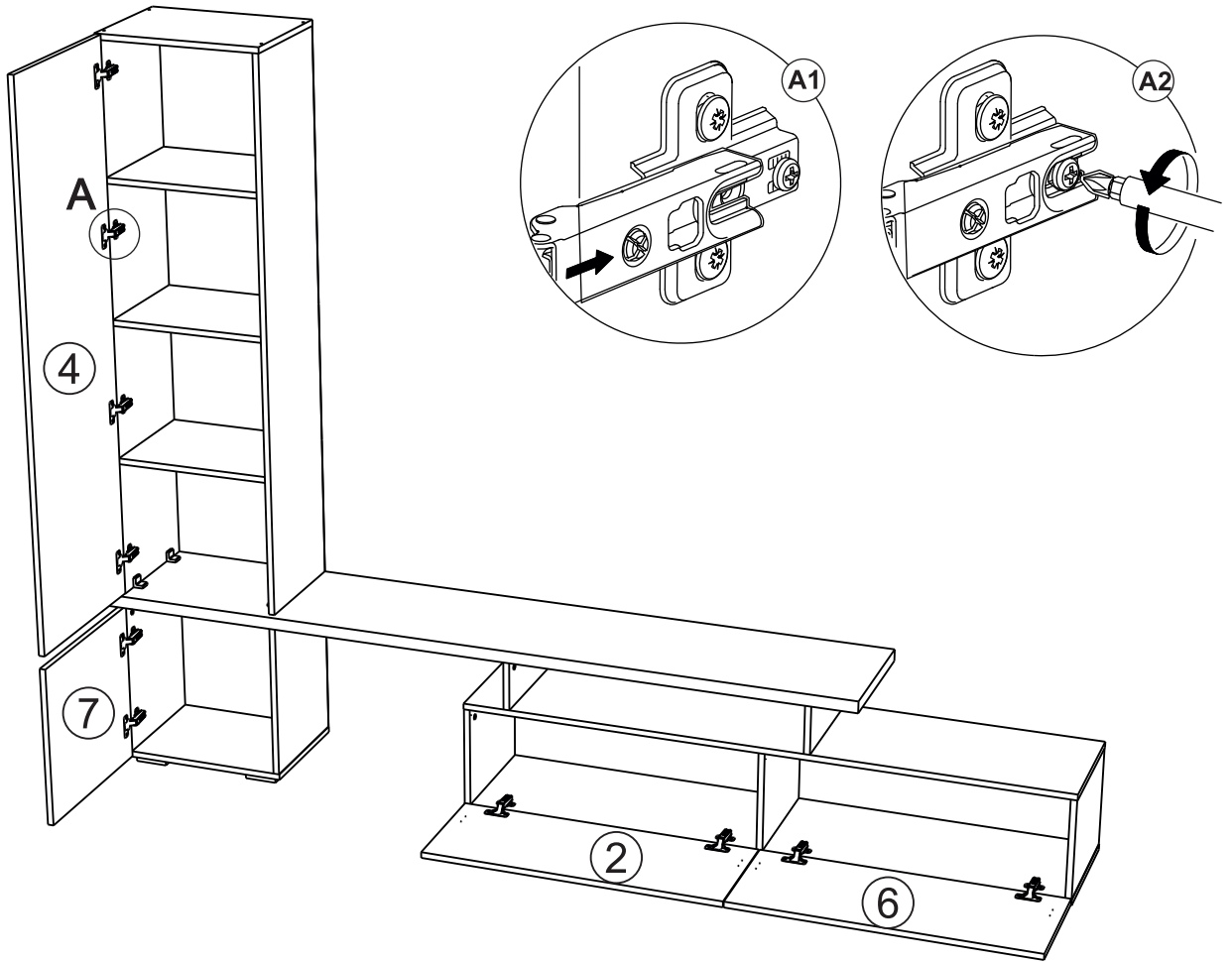


14

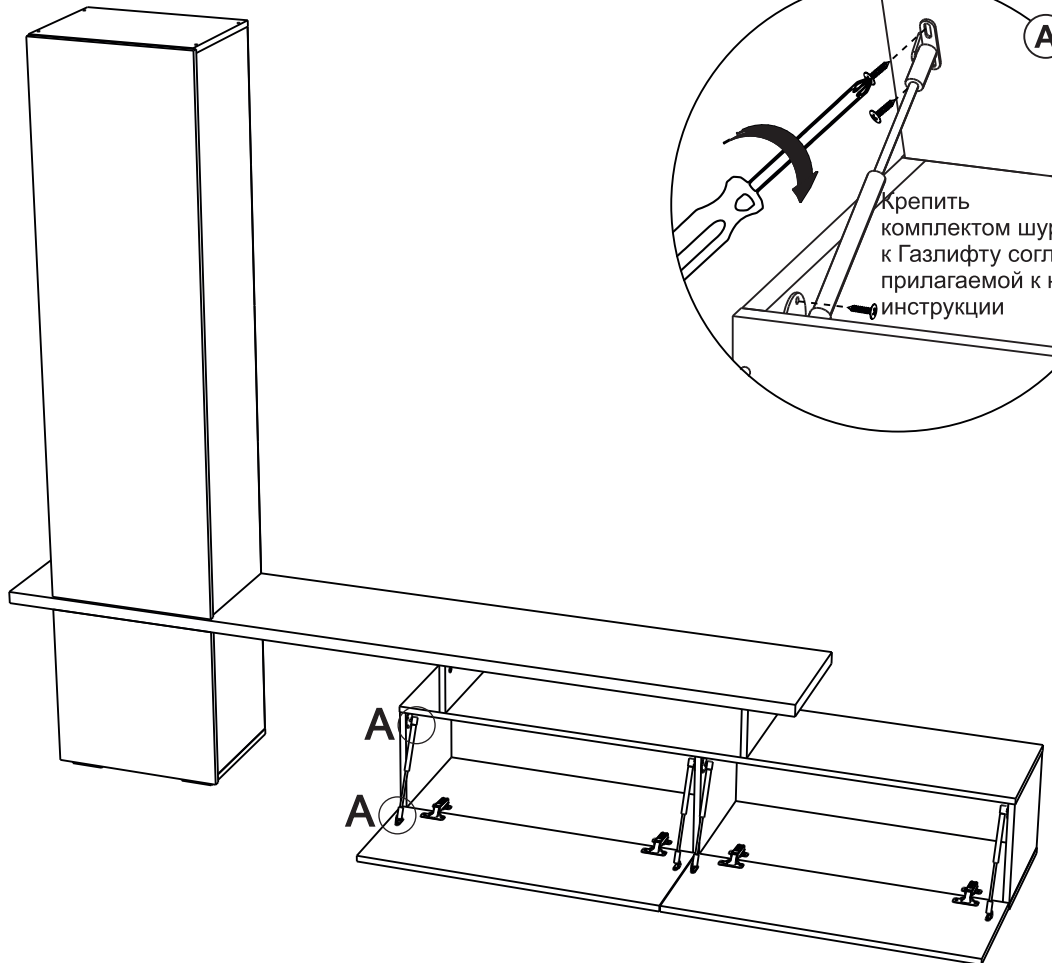
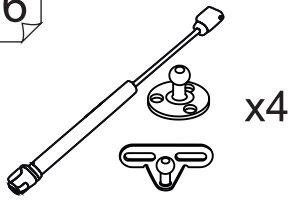


12

15

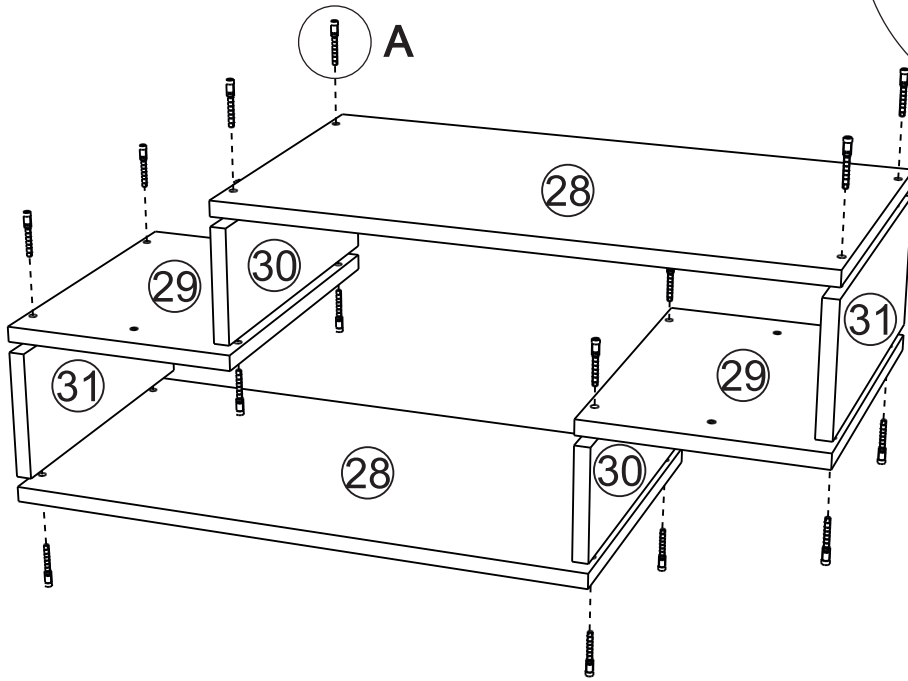
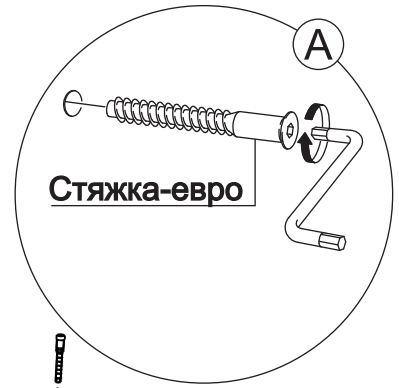
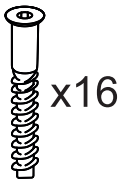


16

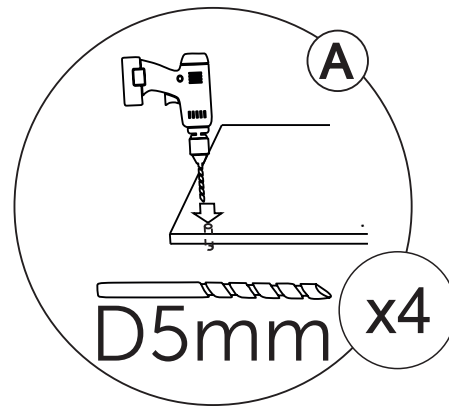


13

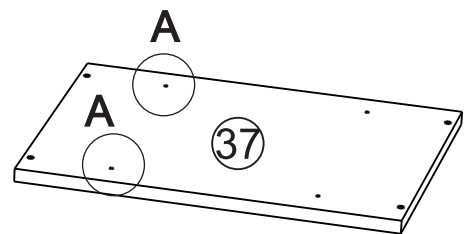
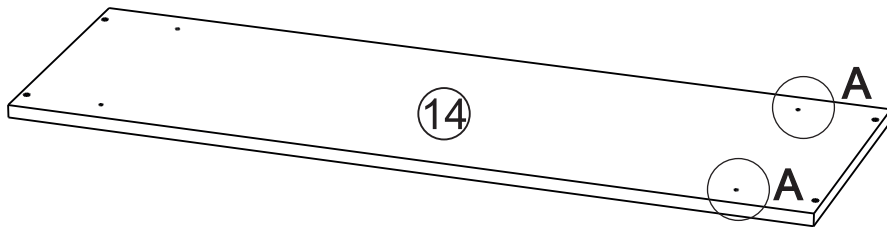
17



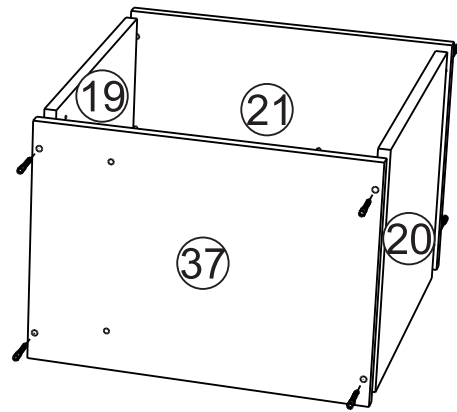
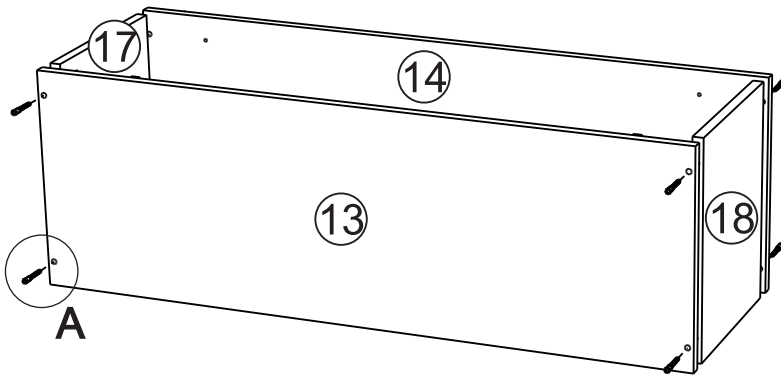
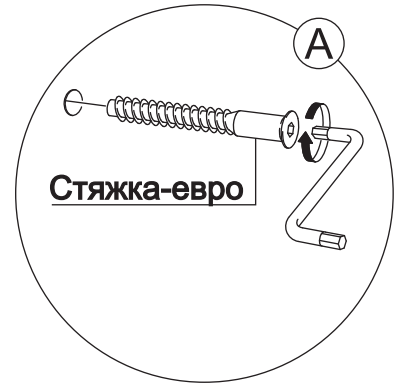
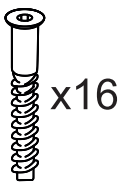
18



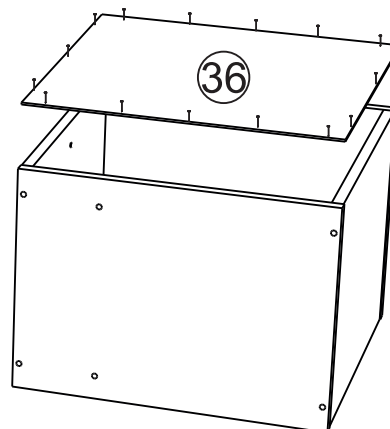
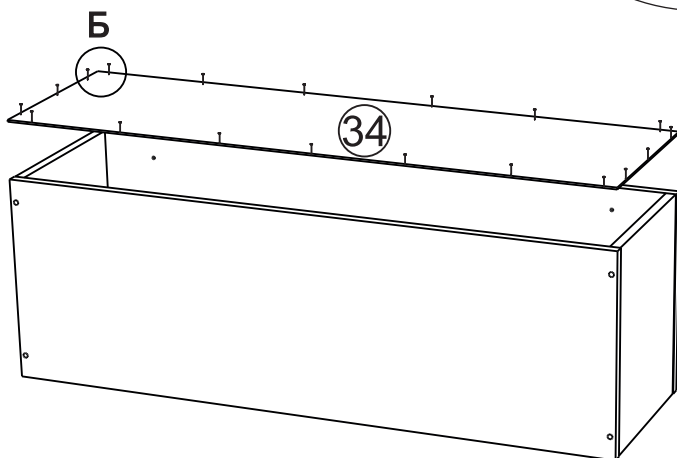
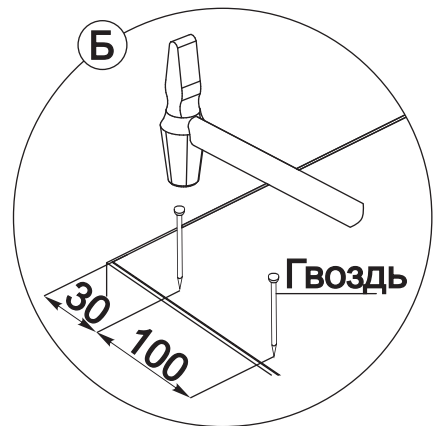
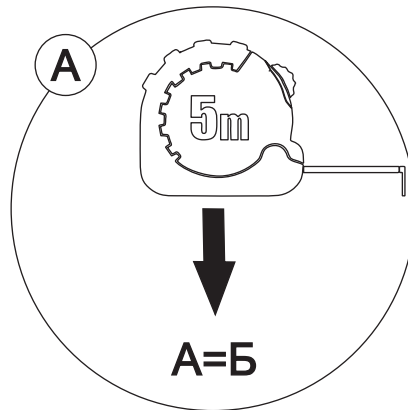
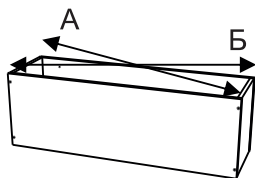
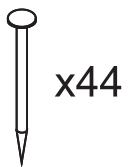
Досверлить насквозь



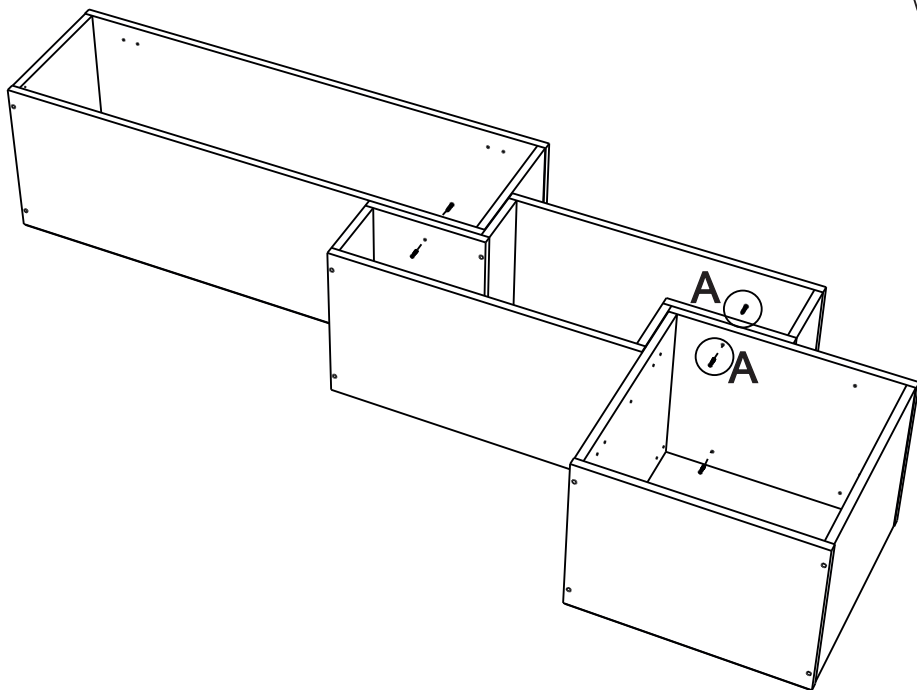
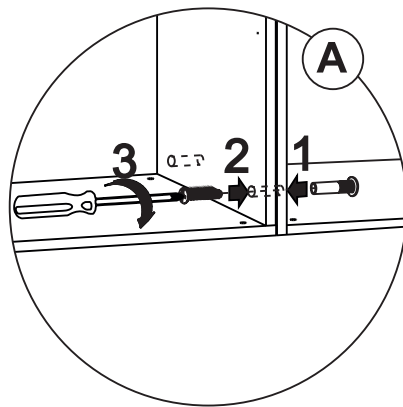
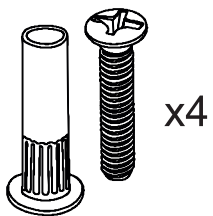
19



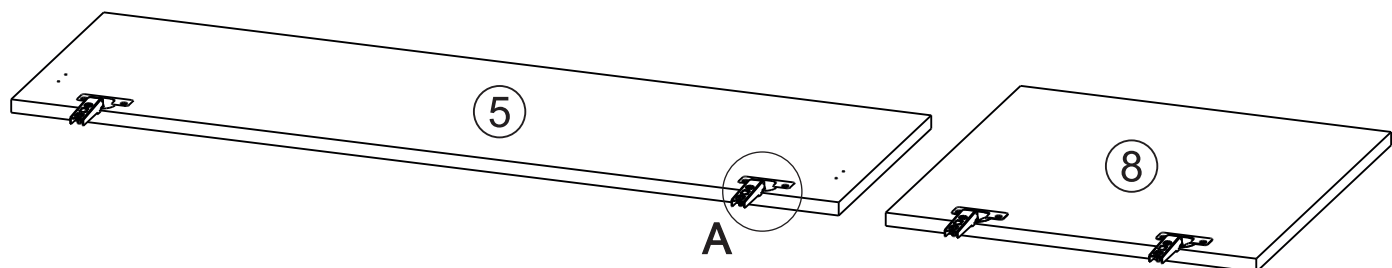
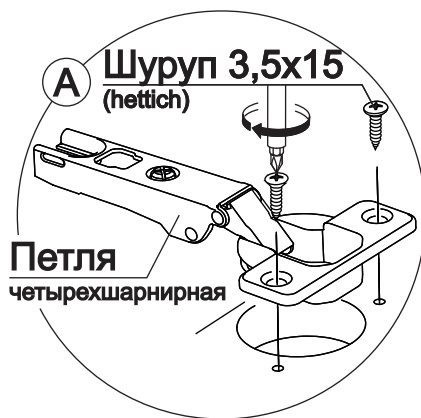
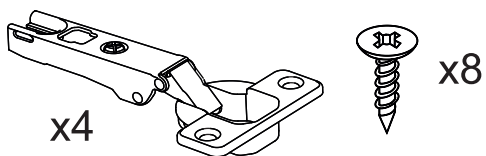
20



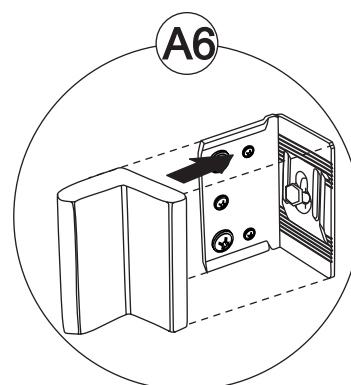
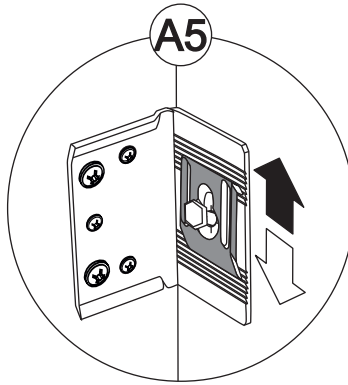
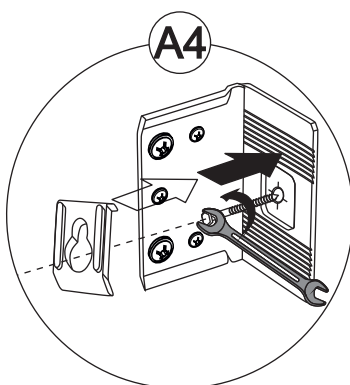
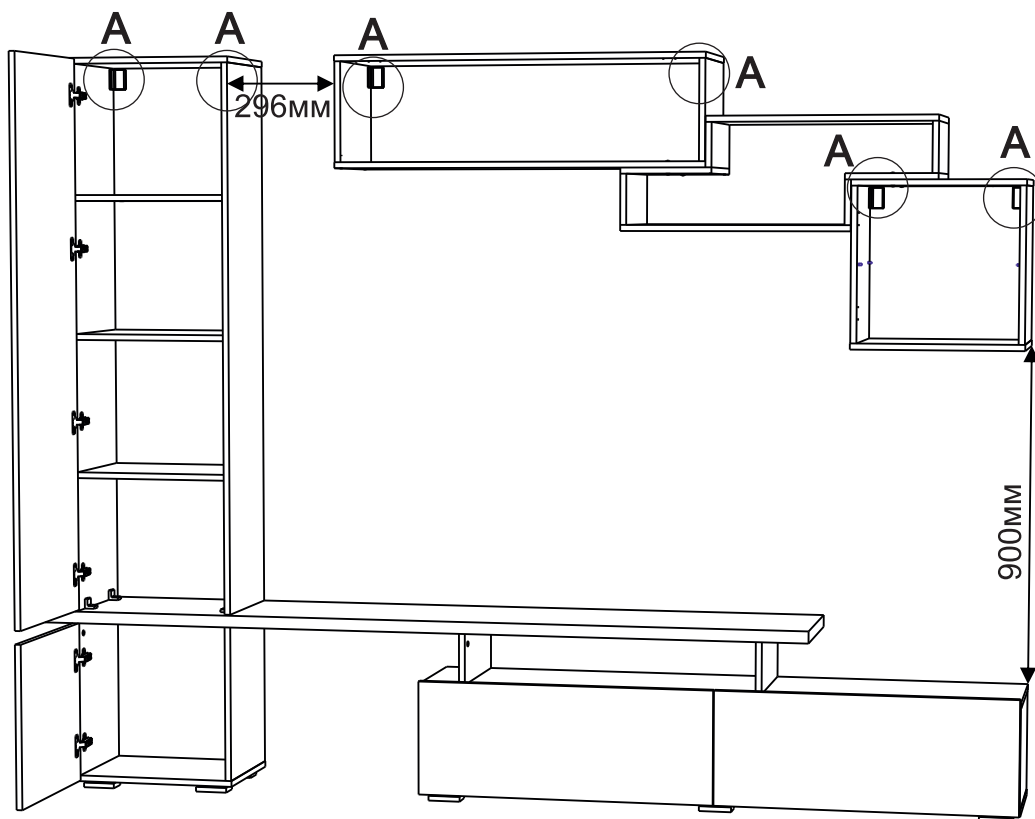
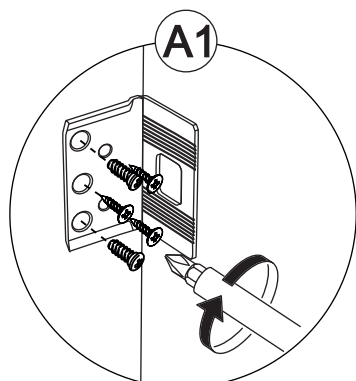
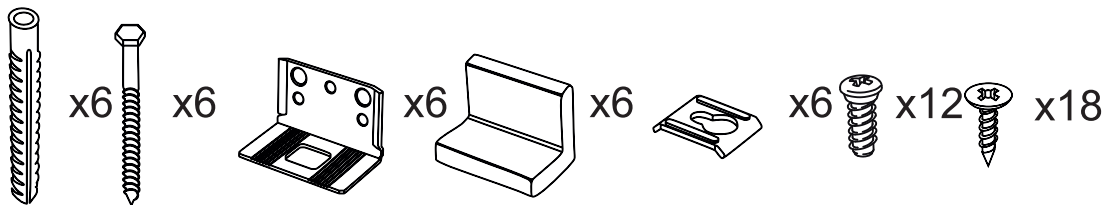
21



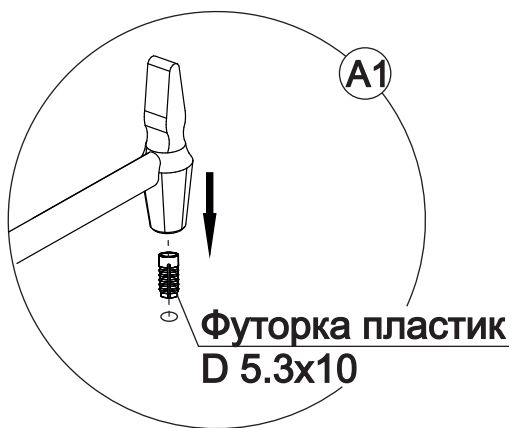
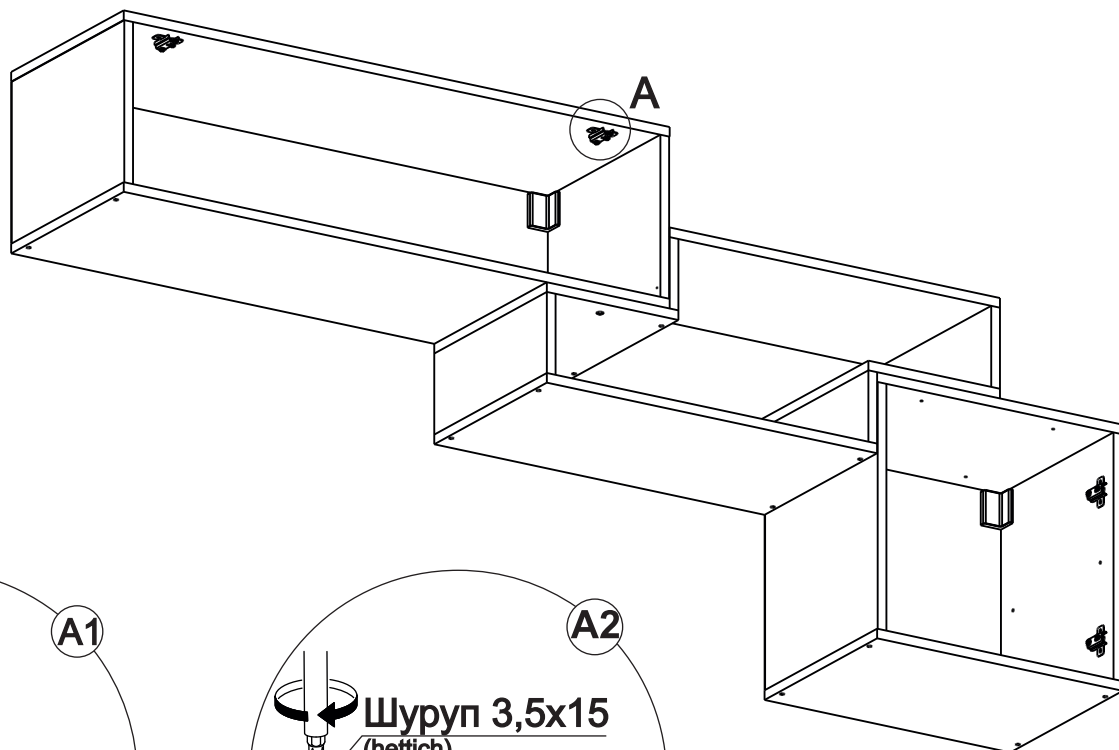
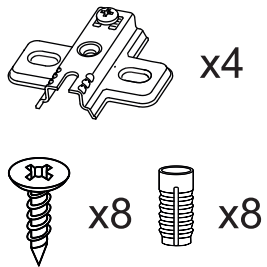
22



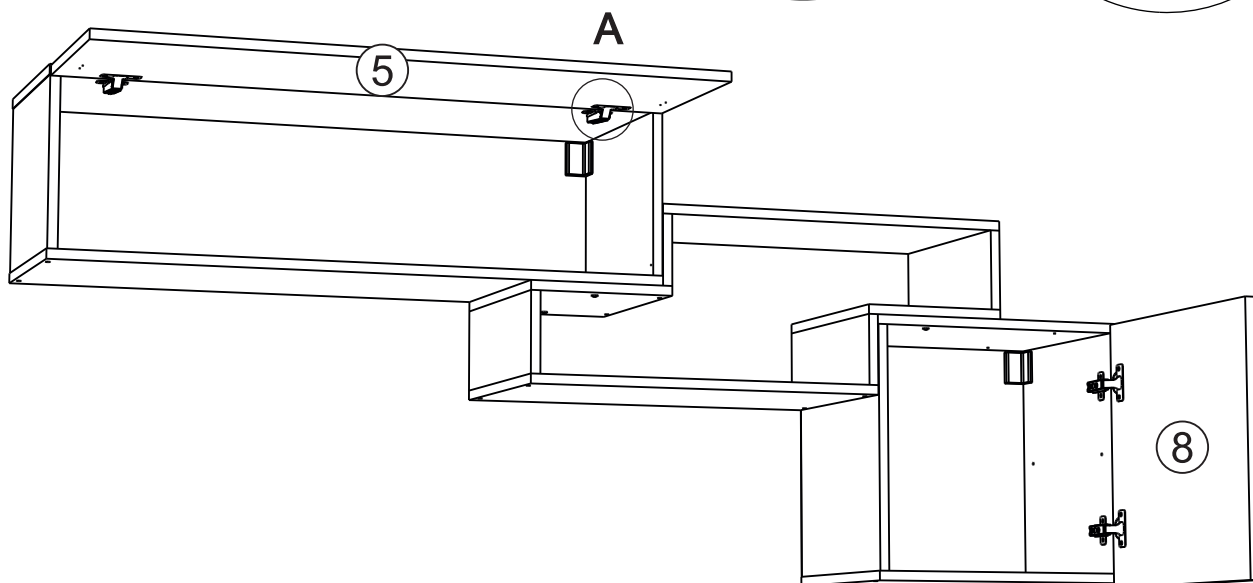
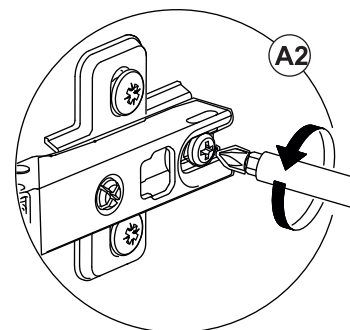
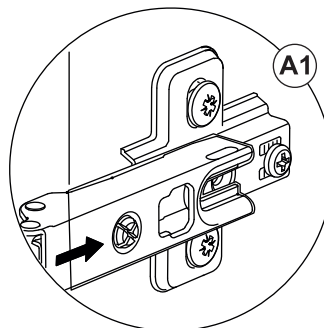




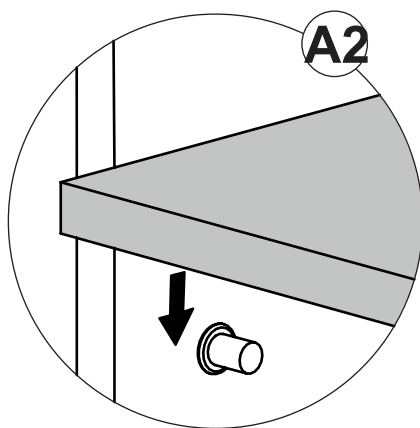
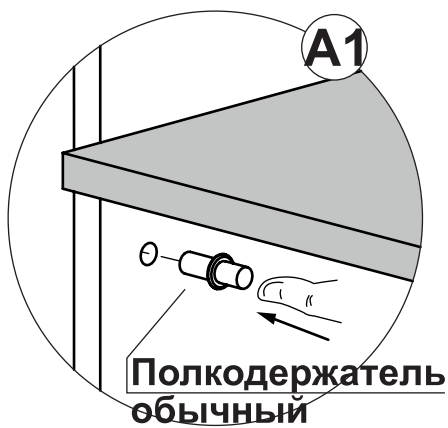
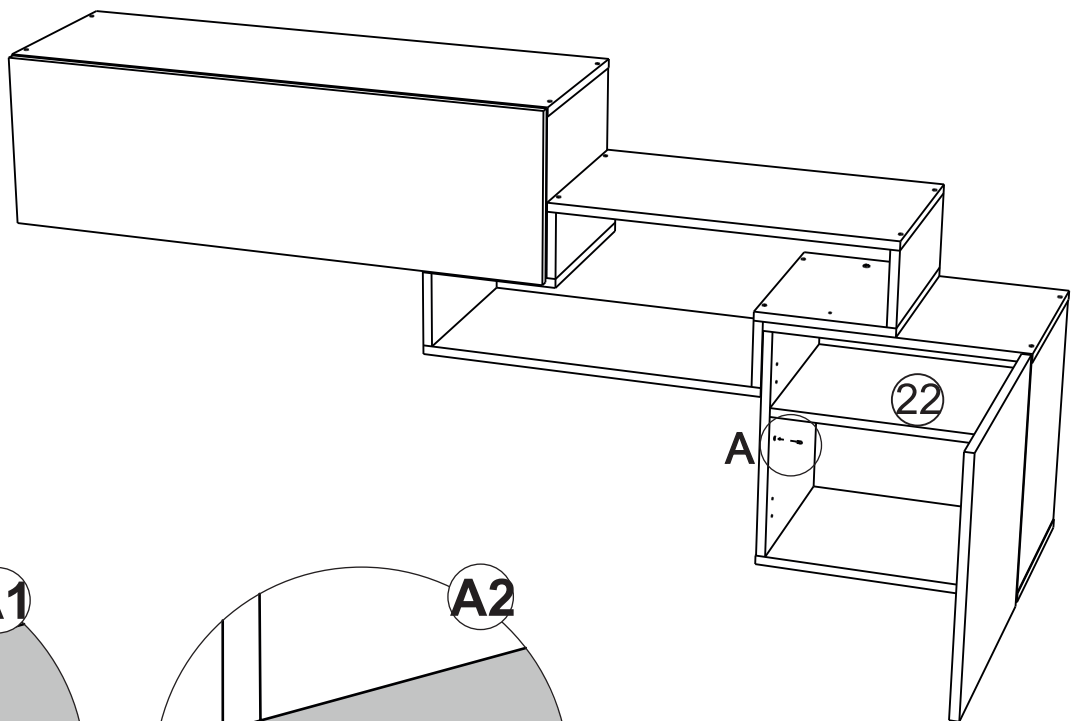
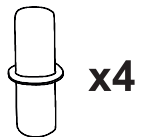
24



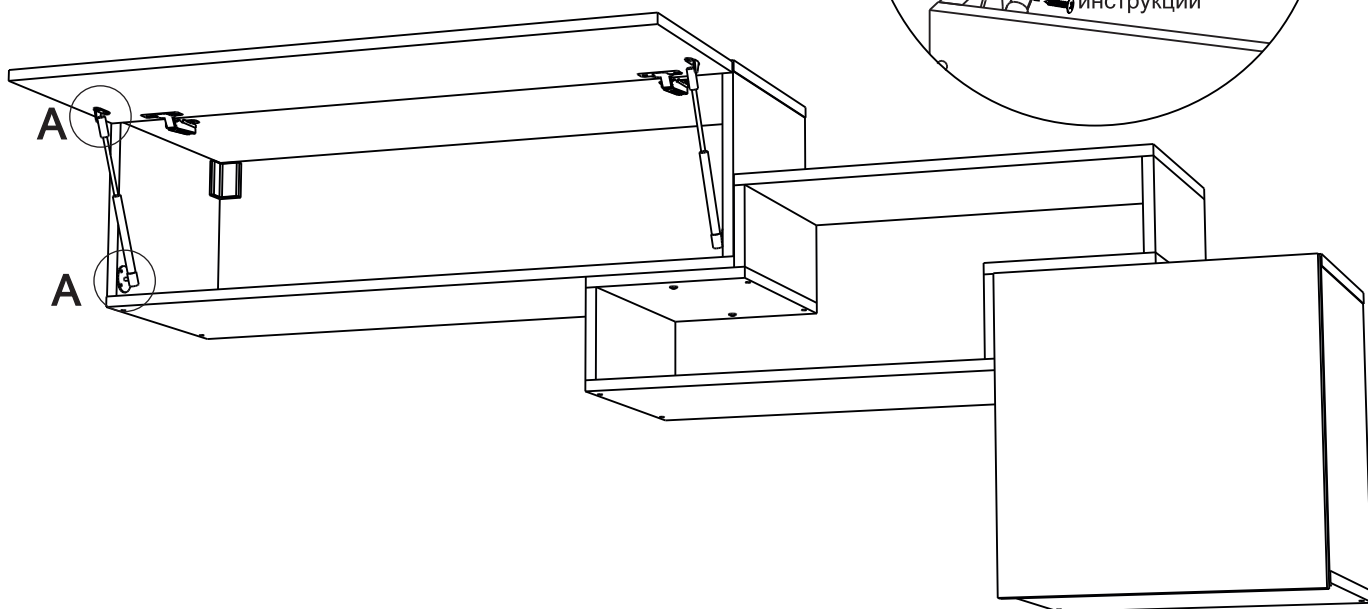
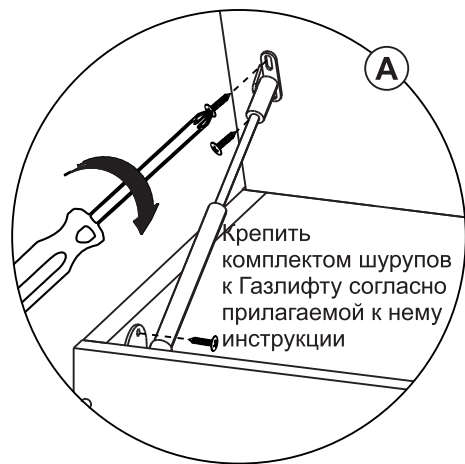
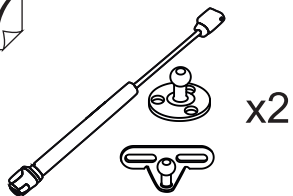
25

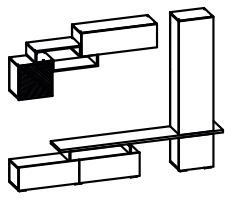


26



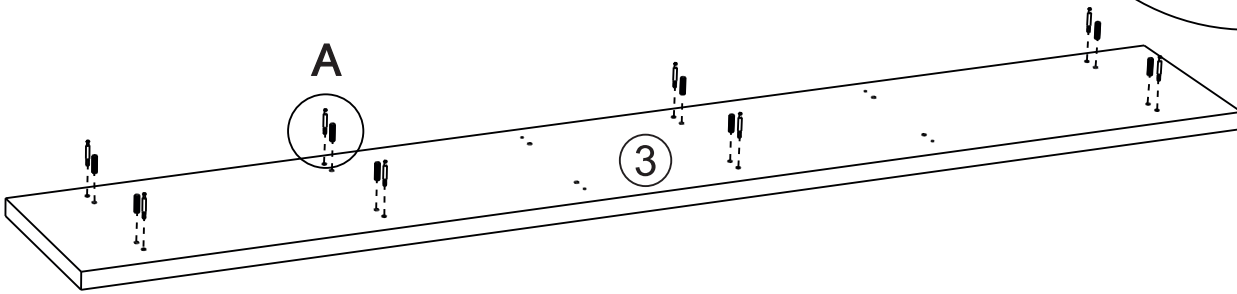
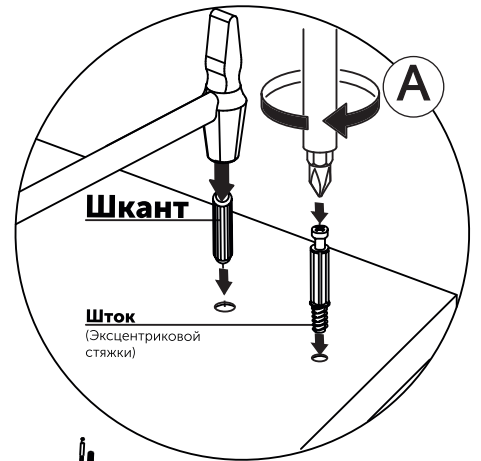
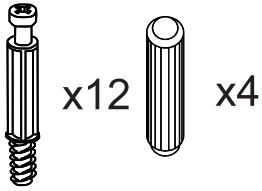
27



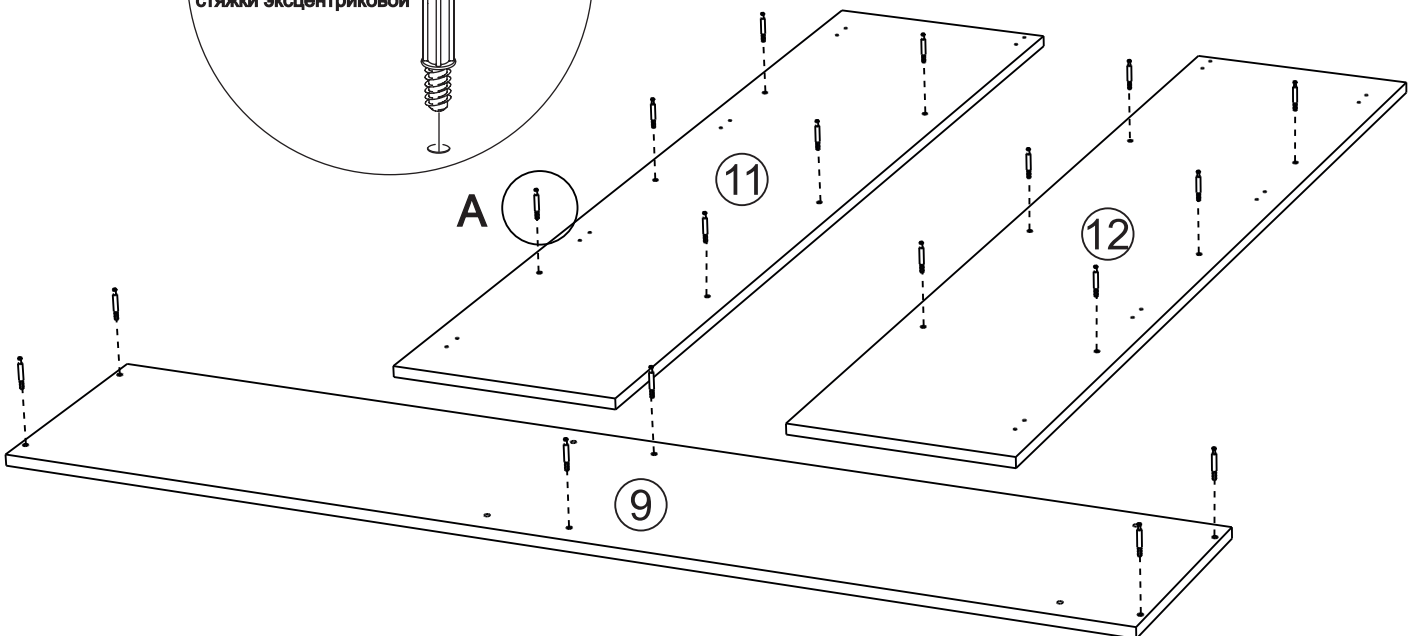
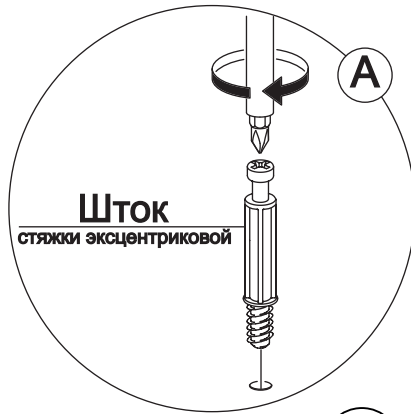
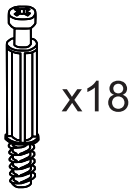


Тут и далее указана правосторонняя сборка.

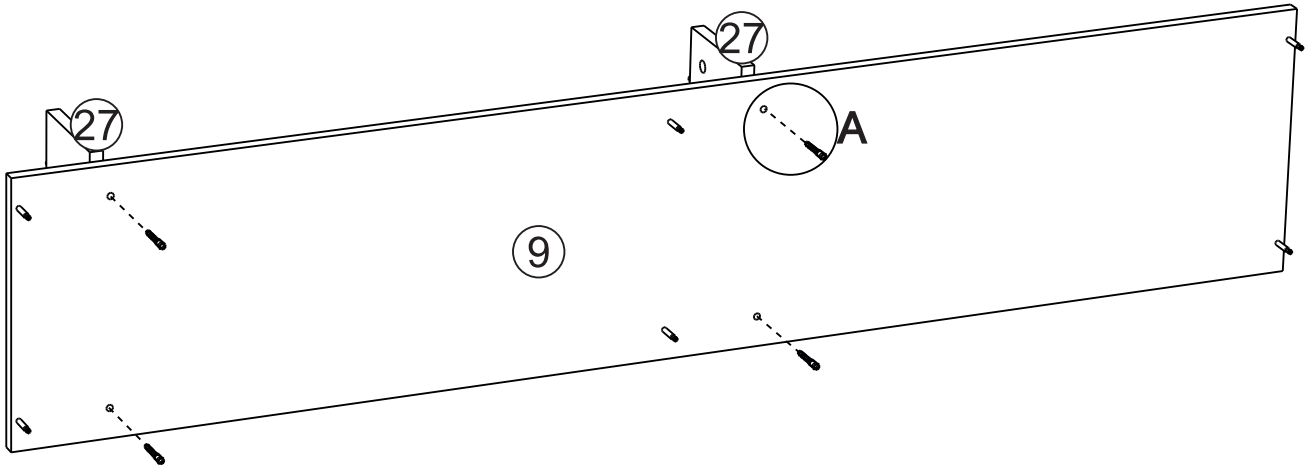
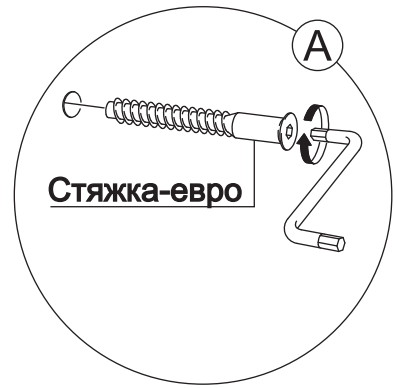
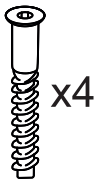
28



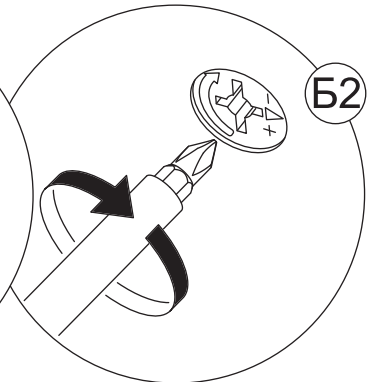
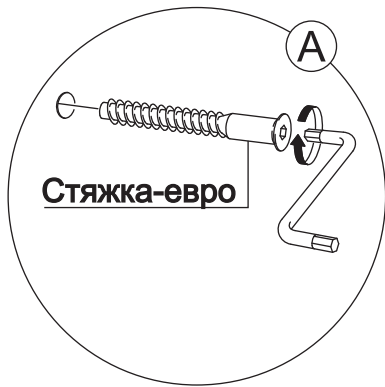
29



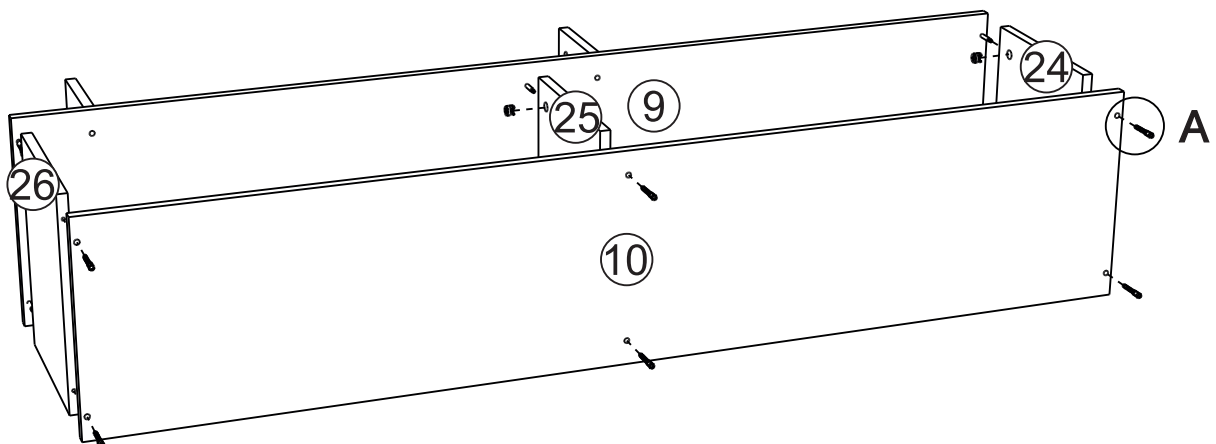
30



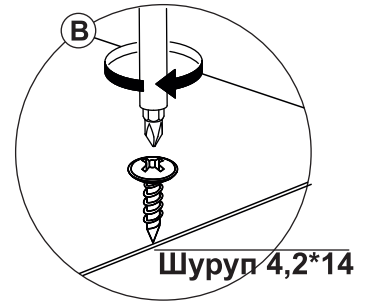
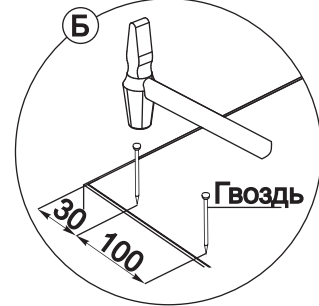
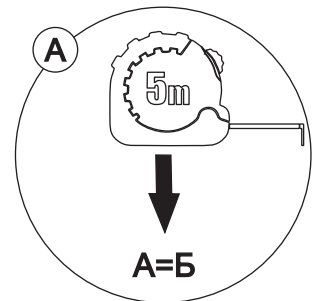
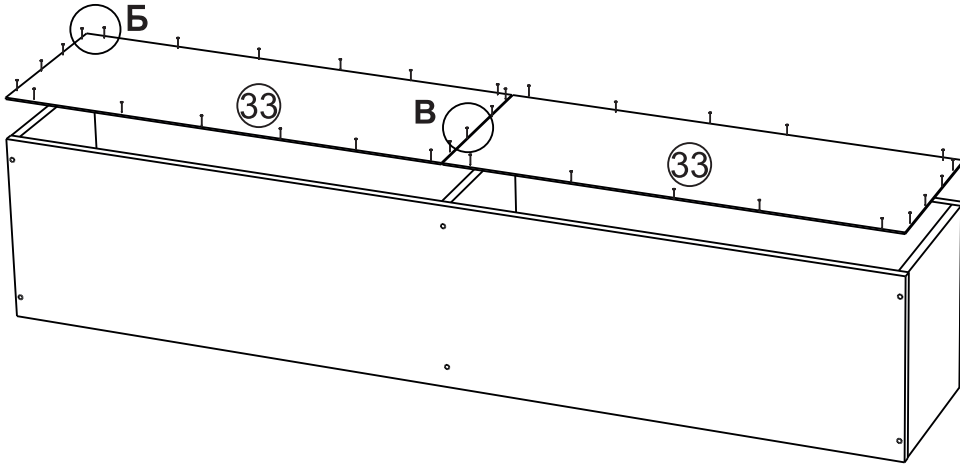
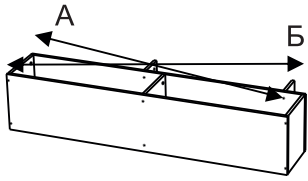
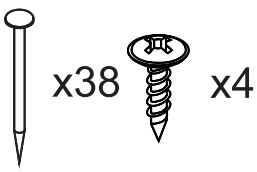
31



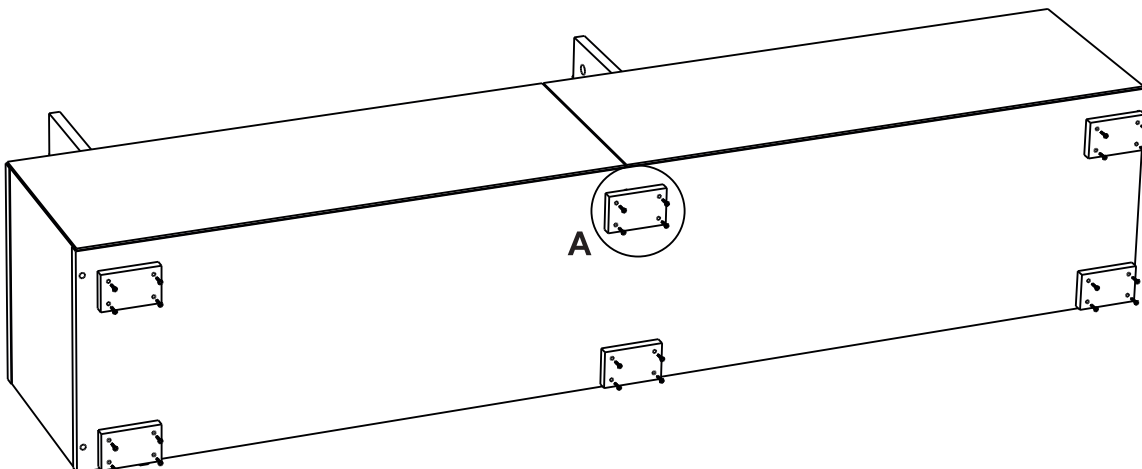
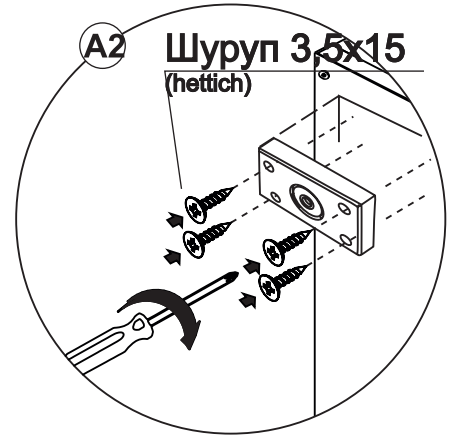
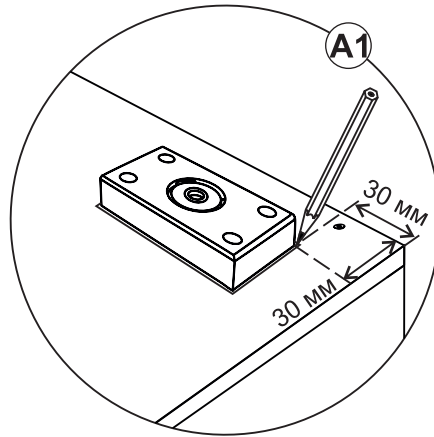
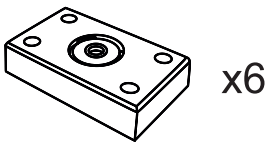
Детали 10, 24, 25, 26 в этом шаге расположены кромкой вниз!

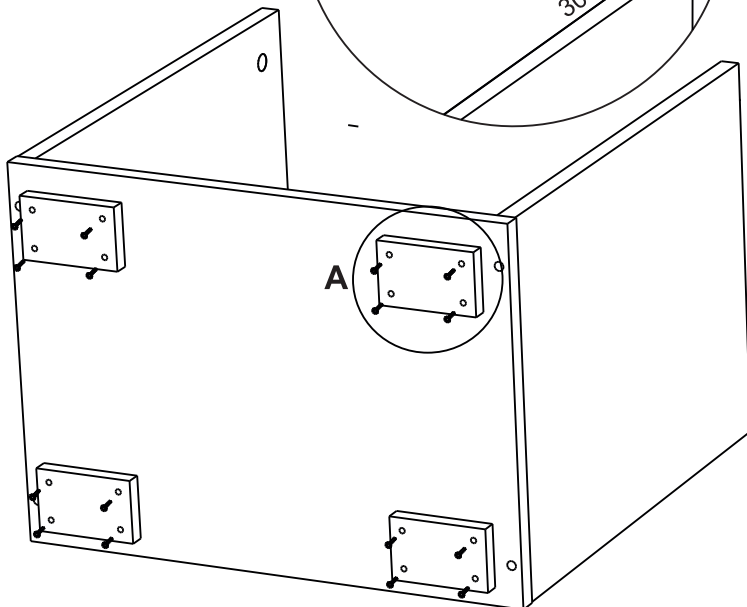
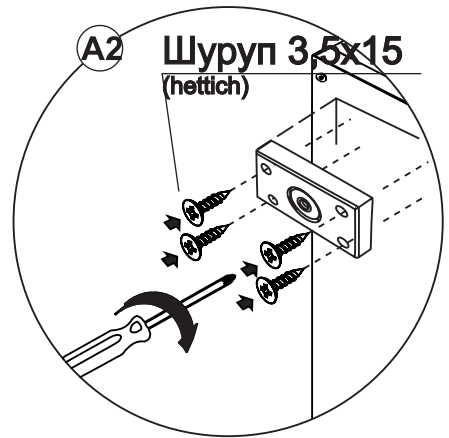
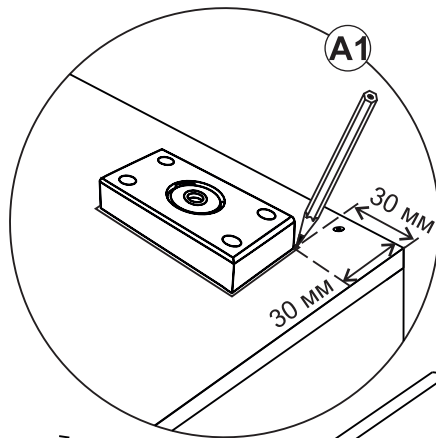
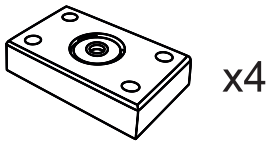
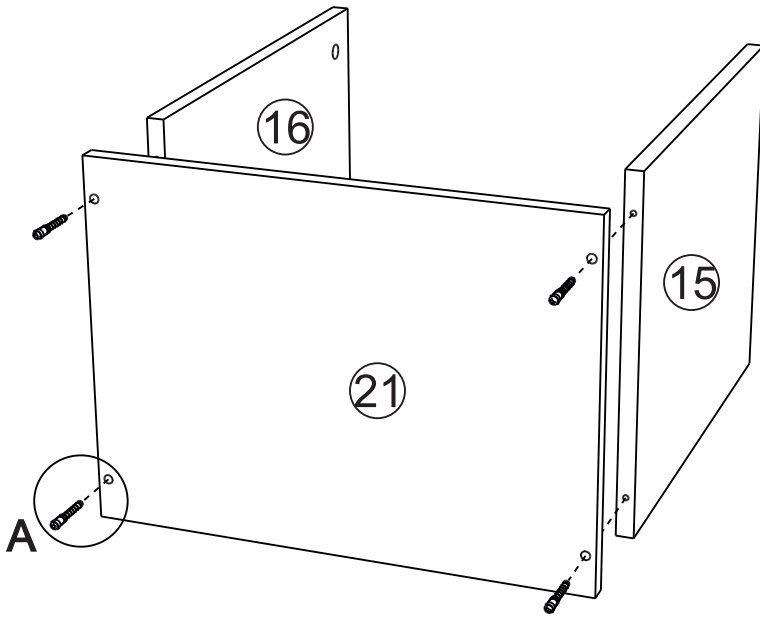
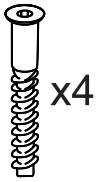


32

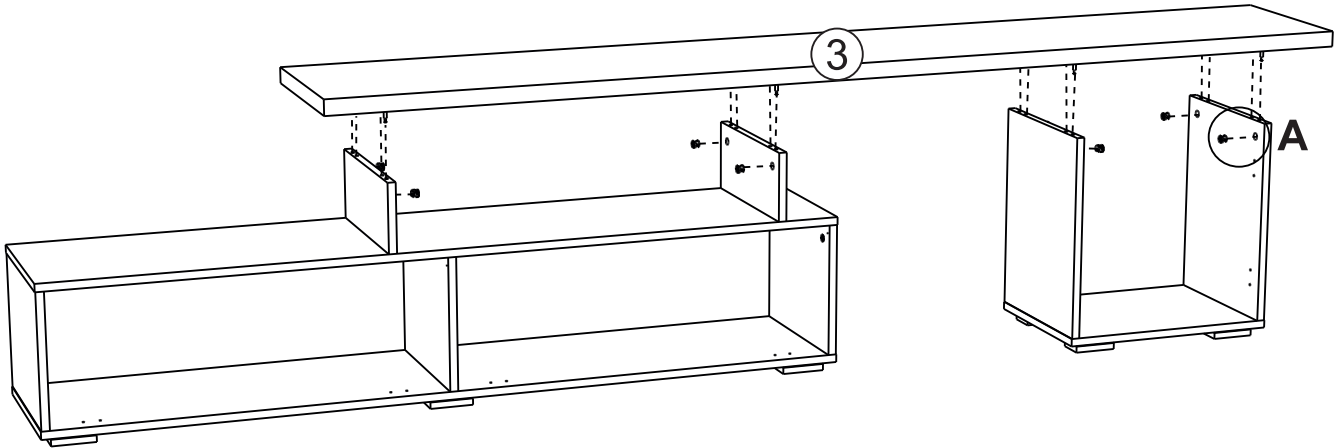


33

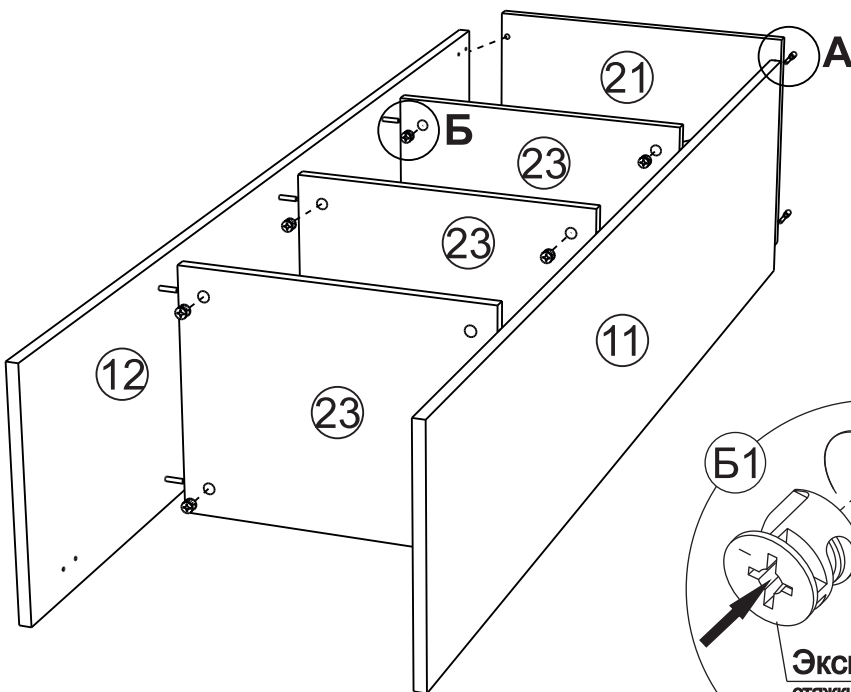
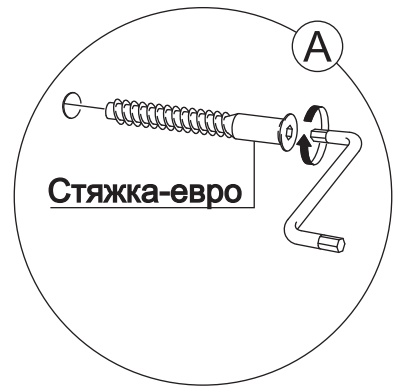
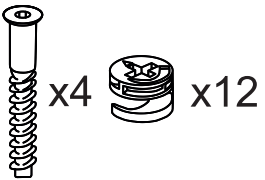




36

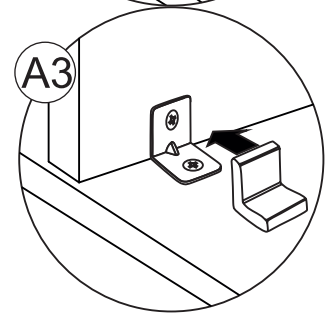
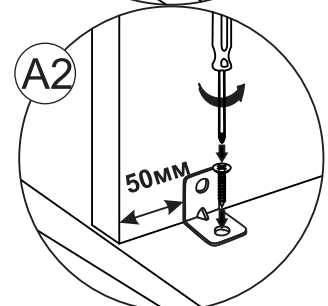
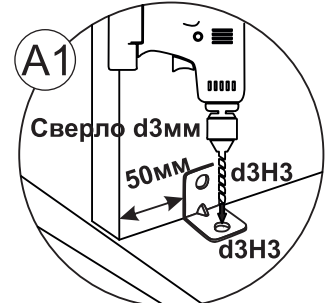
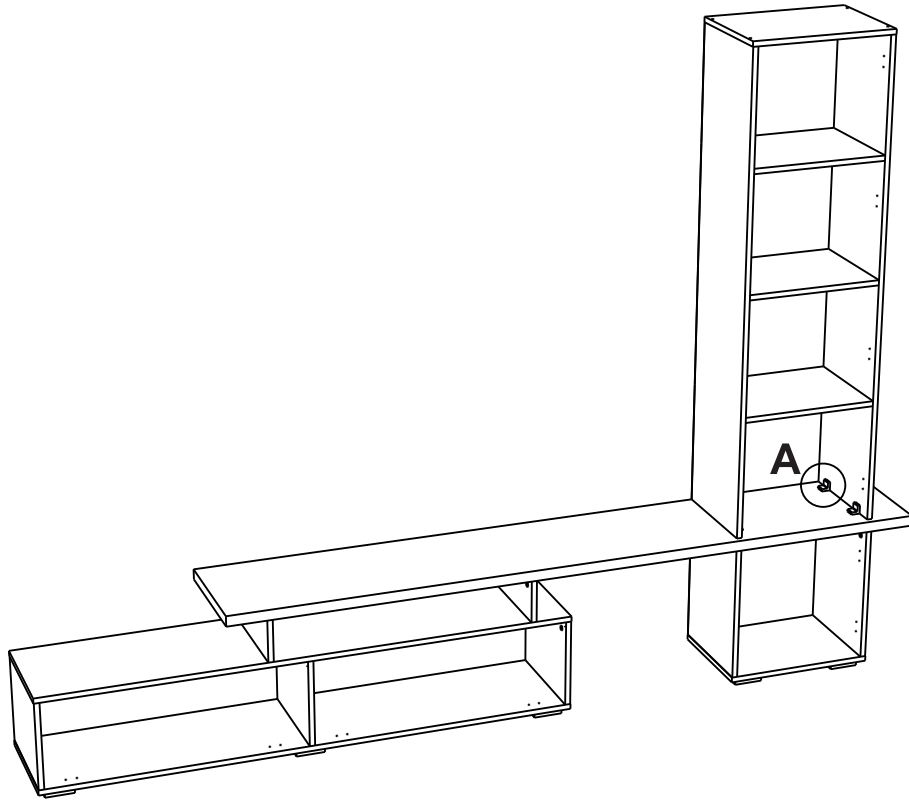
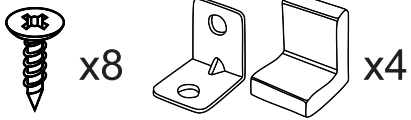


37

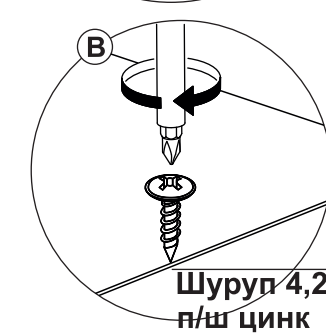
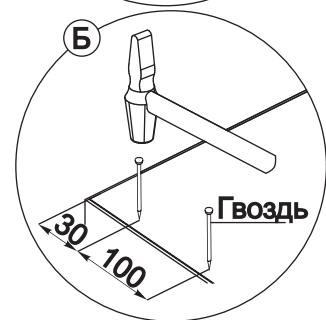
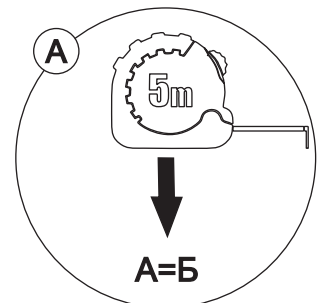
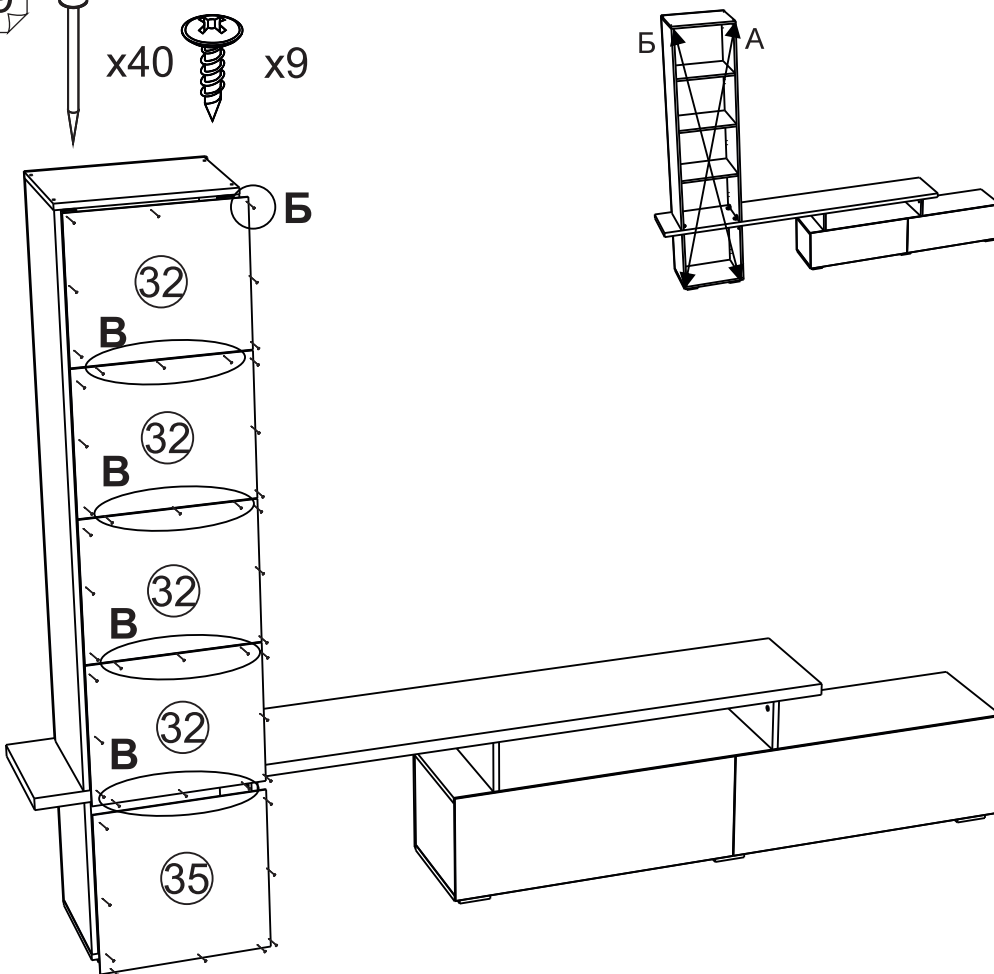




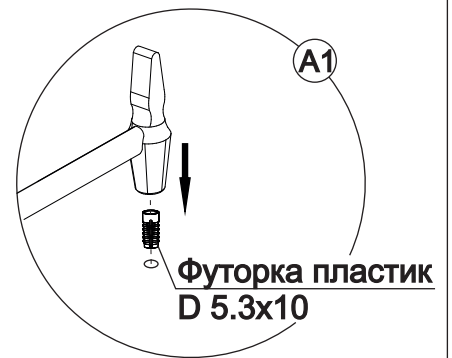
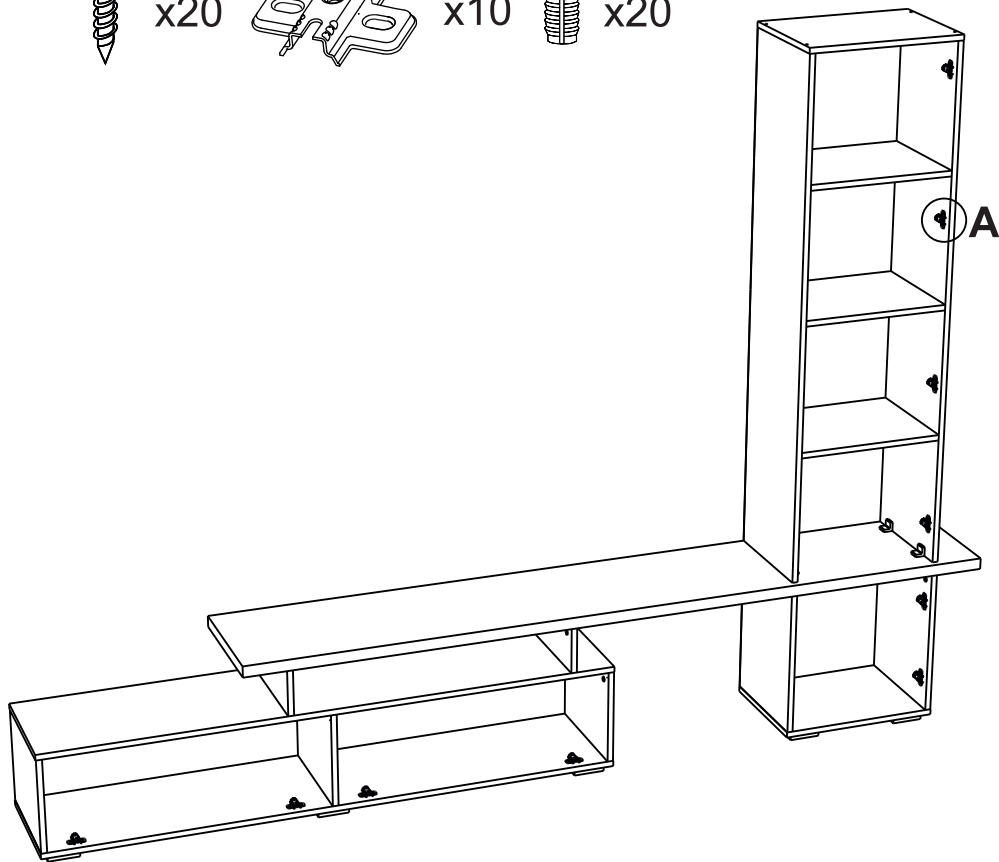
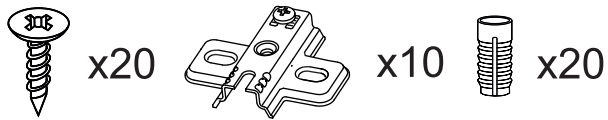
38



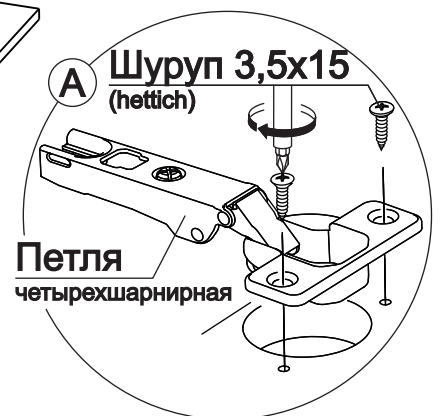
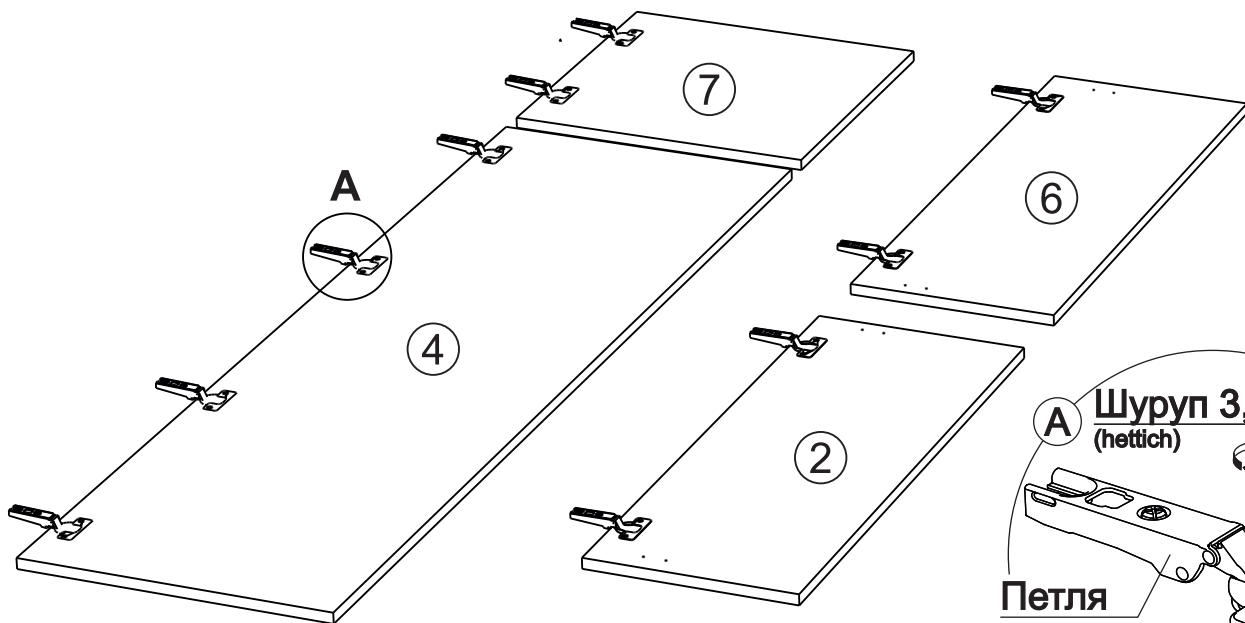
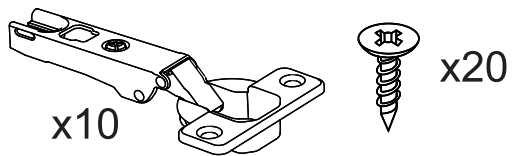
39



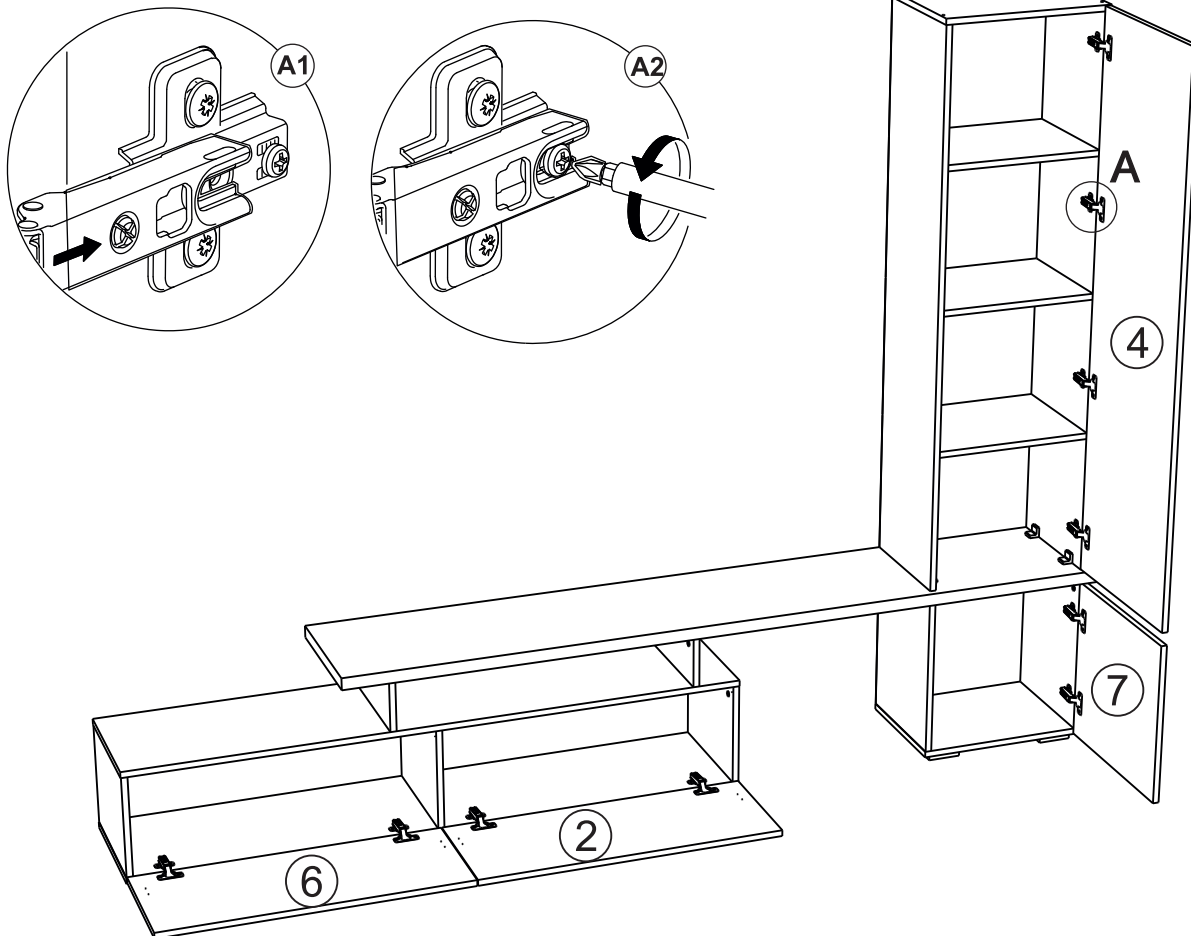
40



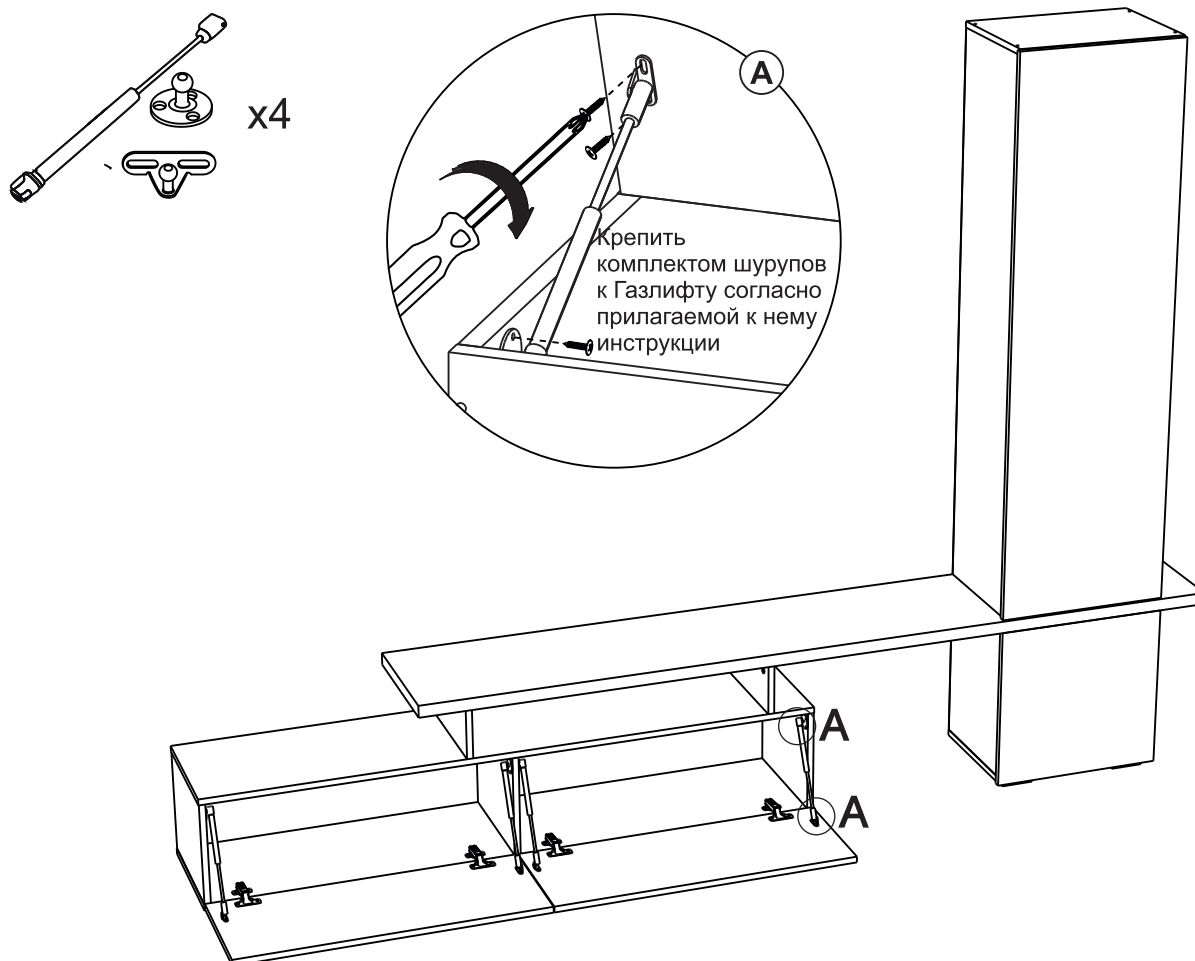
41



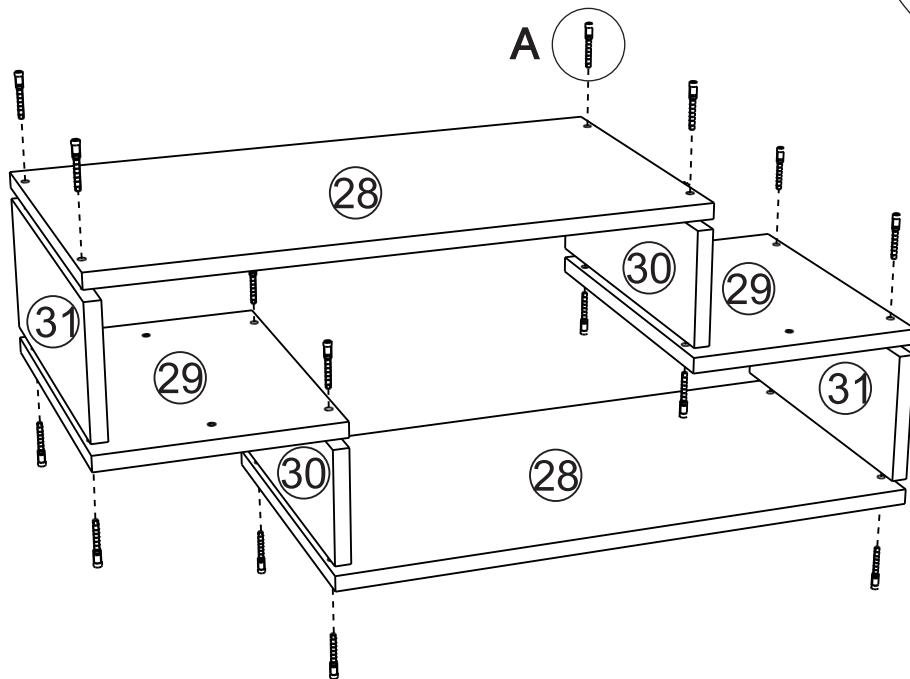
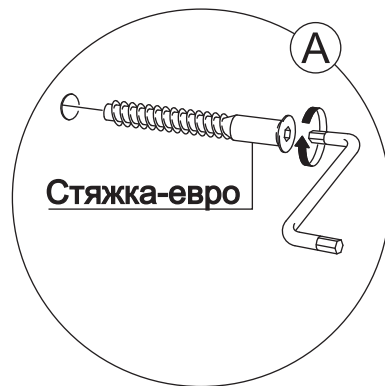
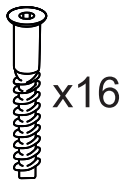
42



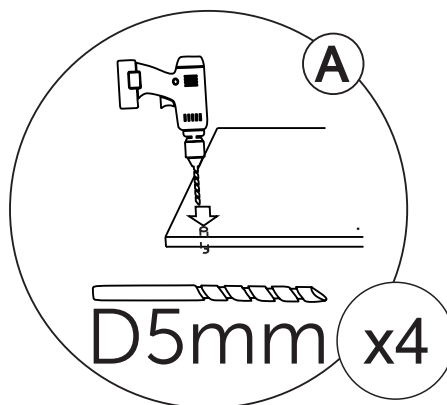
43



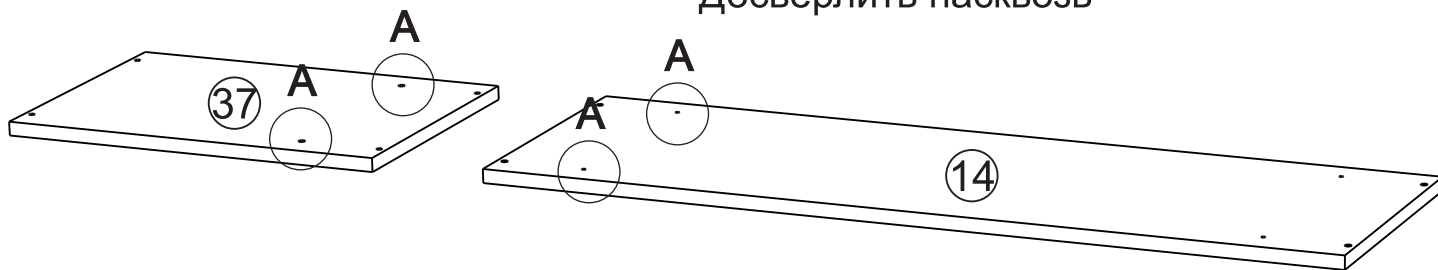
44



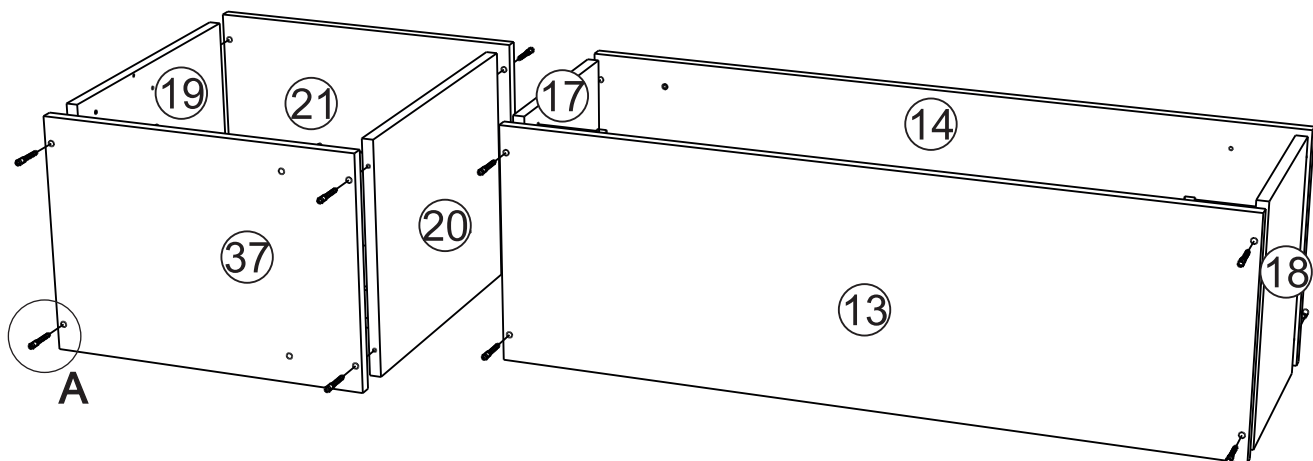
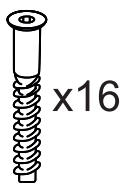
45



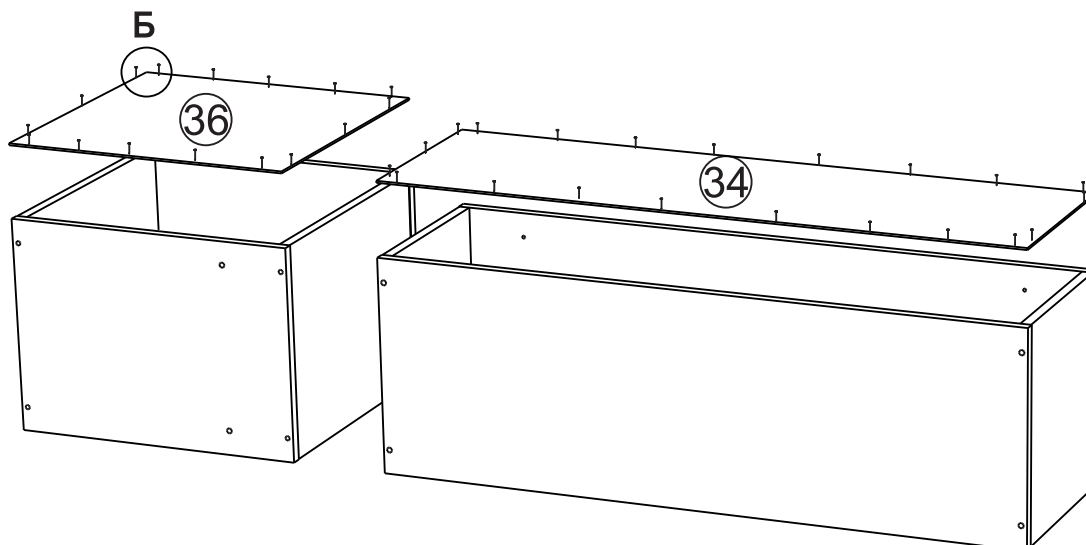
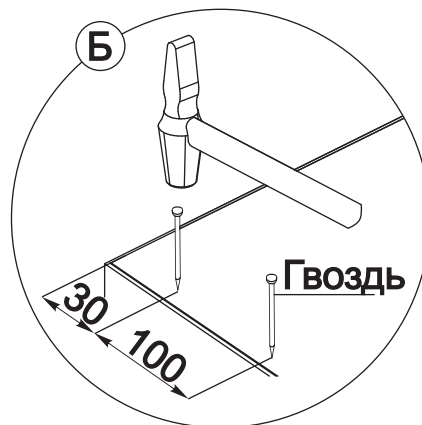
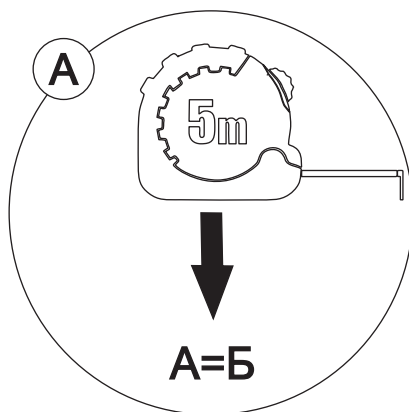
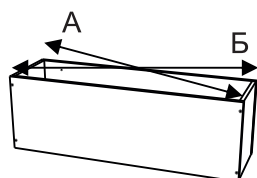
Досверлить насквозь



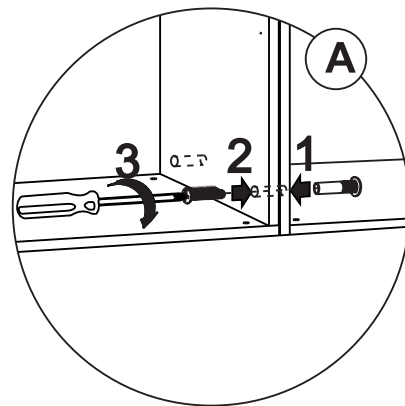
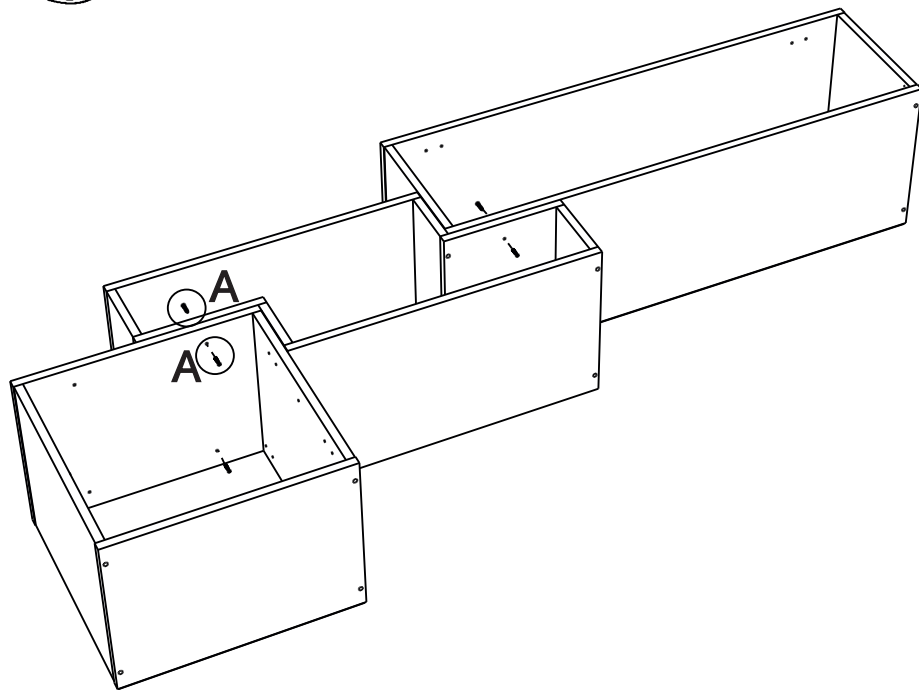
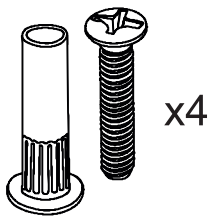
46



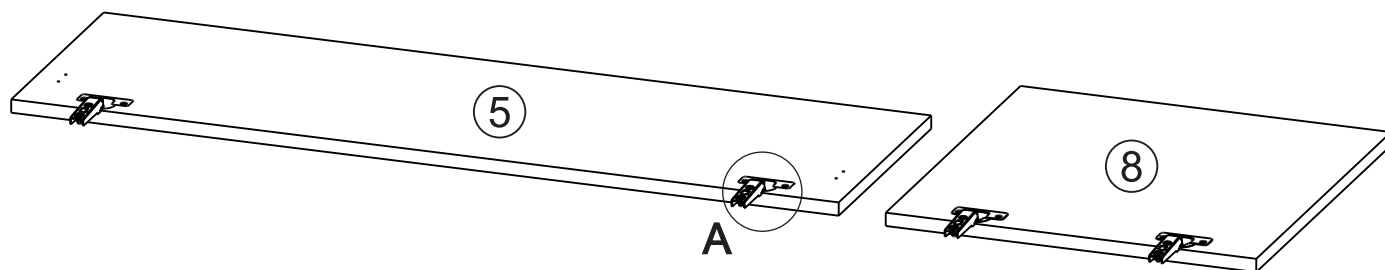
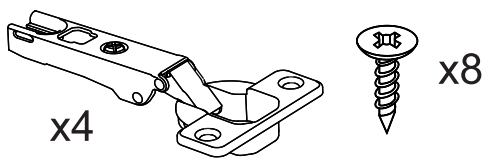
47

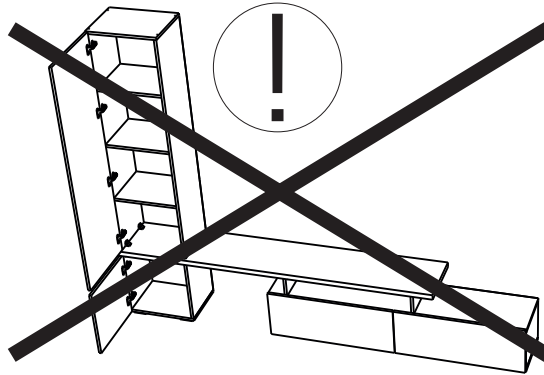
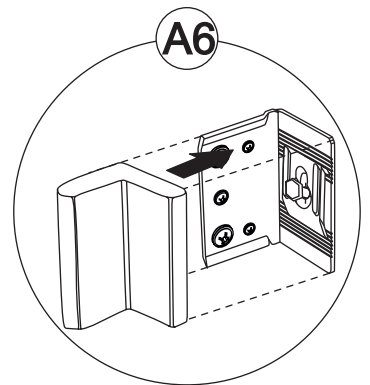
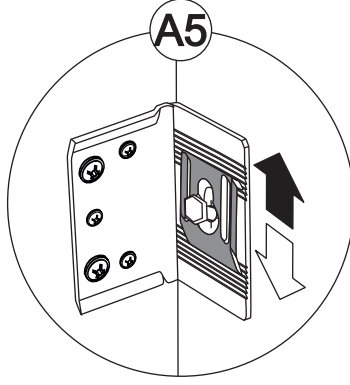
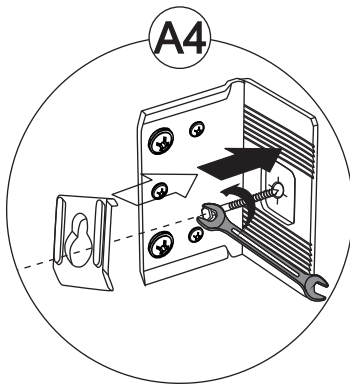
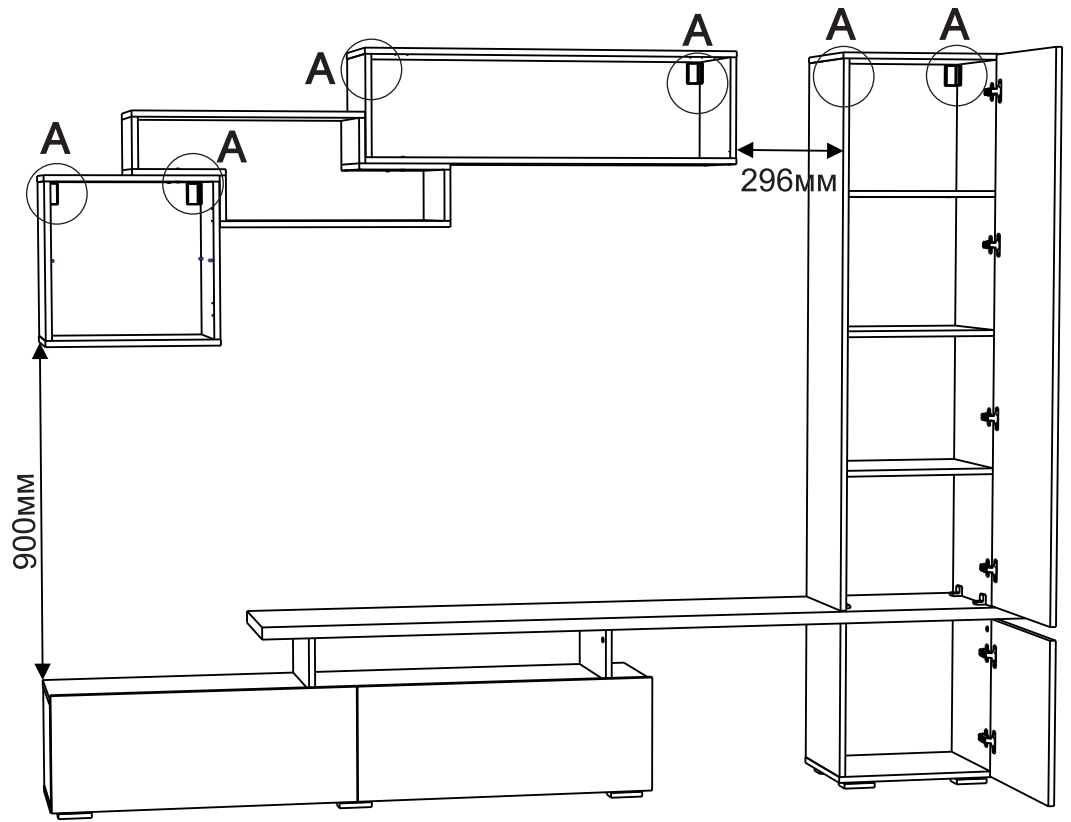
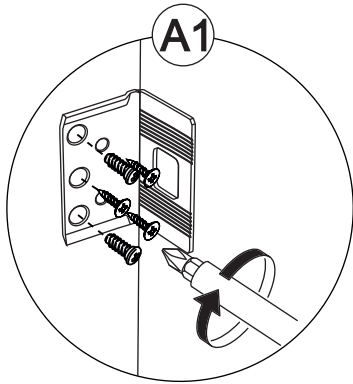
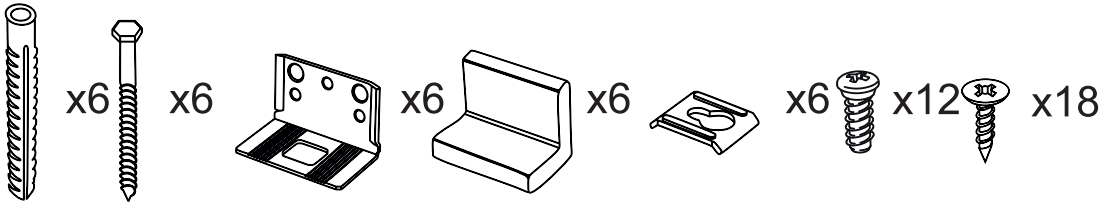


48



49

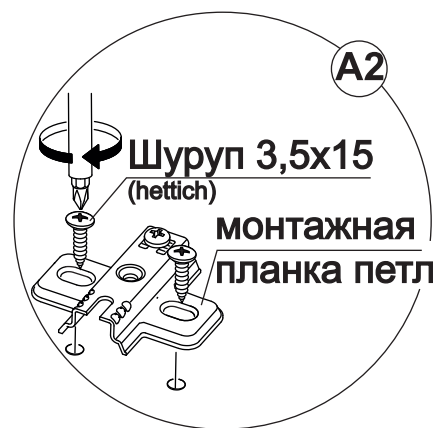
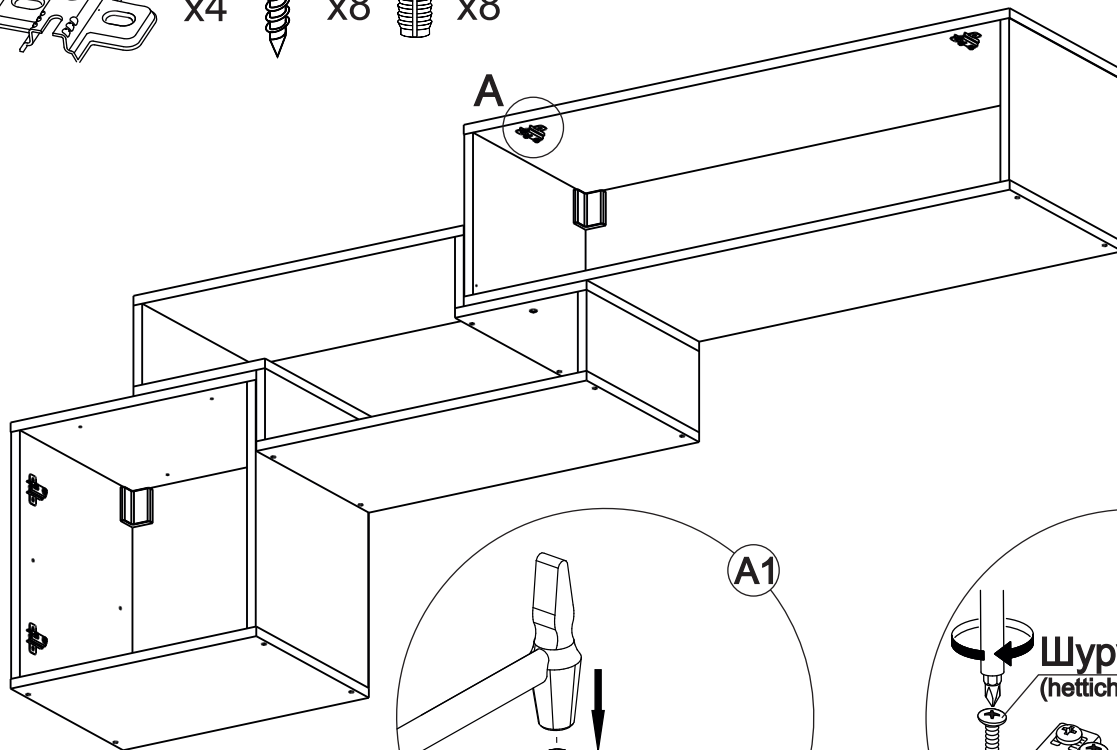




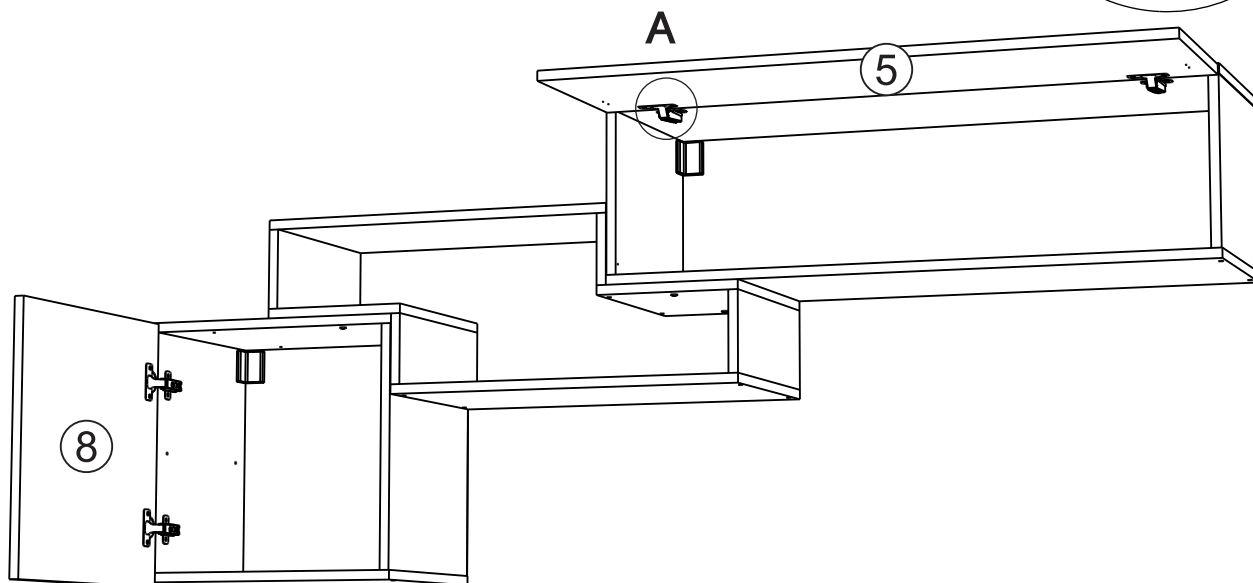
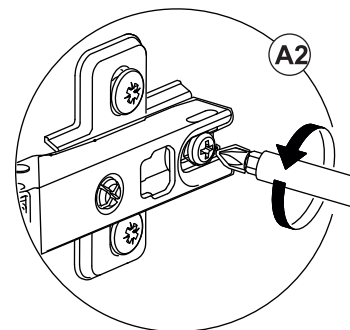
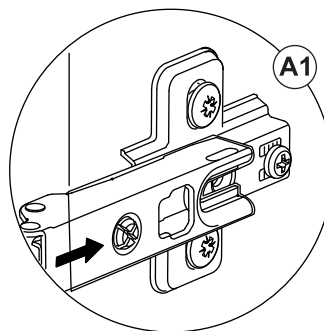
## ВНИМАНИЕ!!!

Во избежание опрокидывания изделия НЕОБХОДИМО произвести монтаж к стене!

51

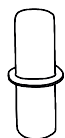


52

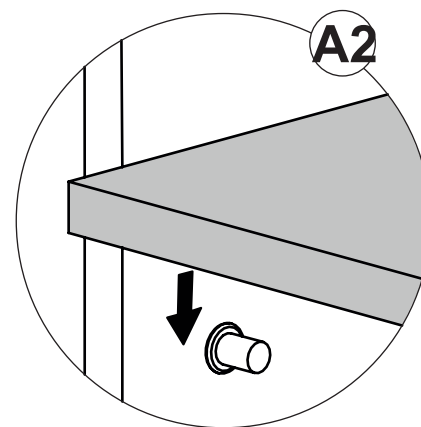
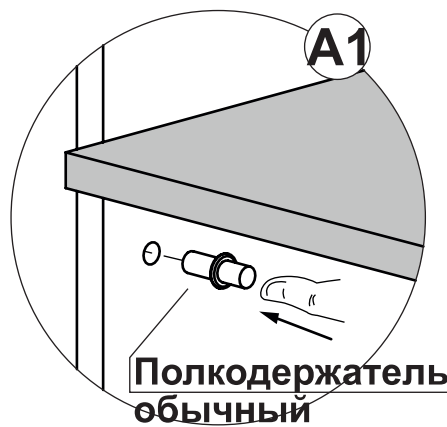
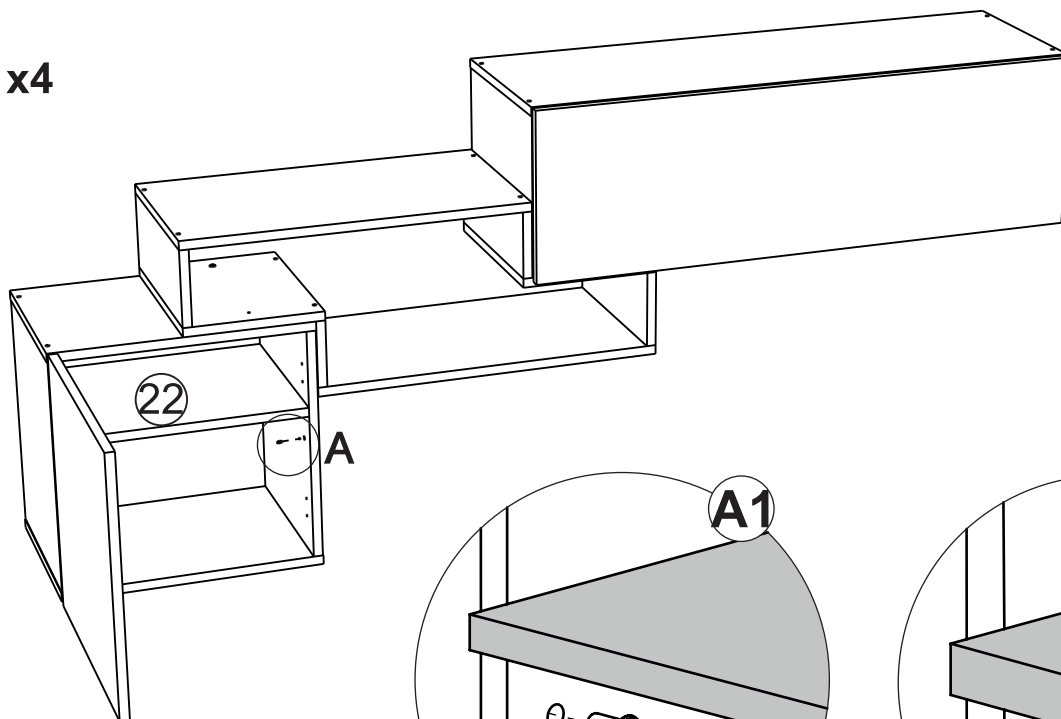




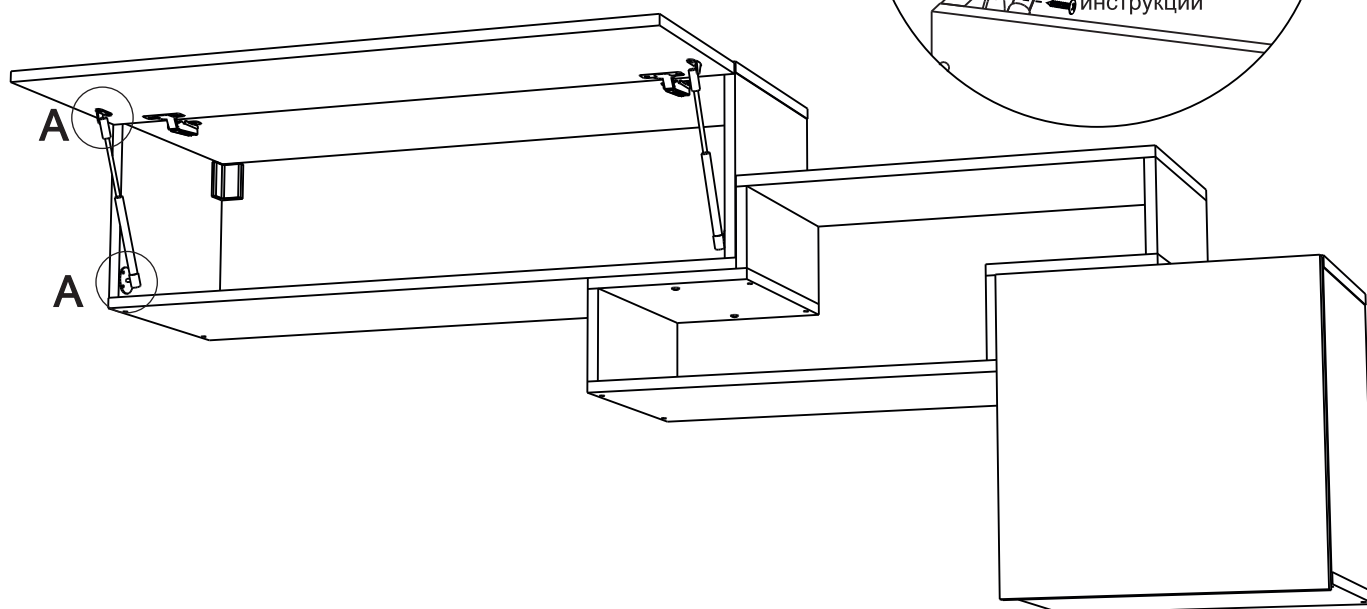
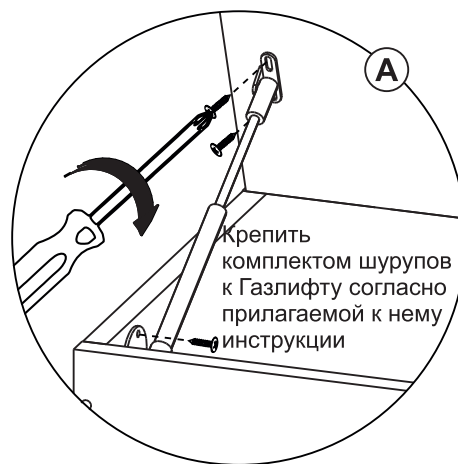
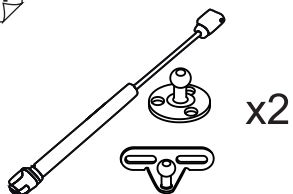
53



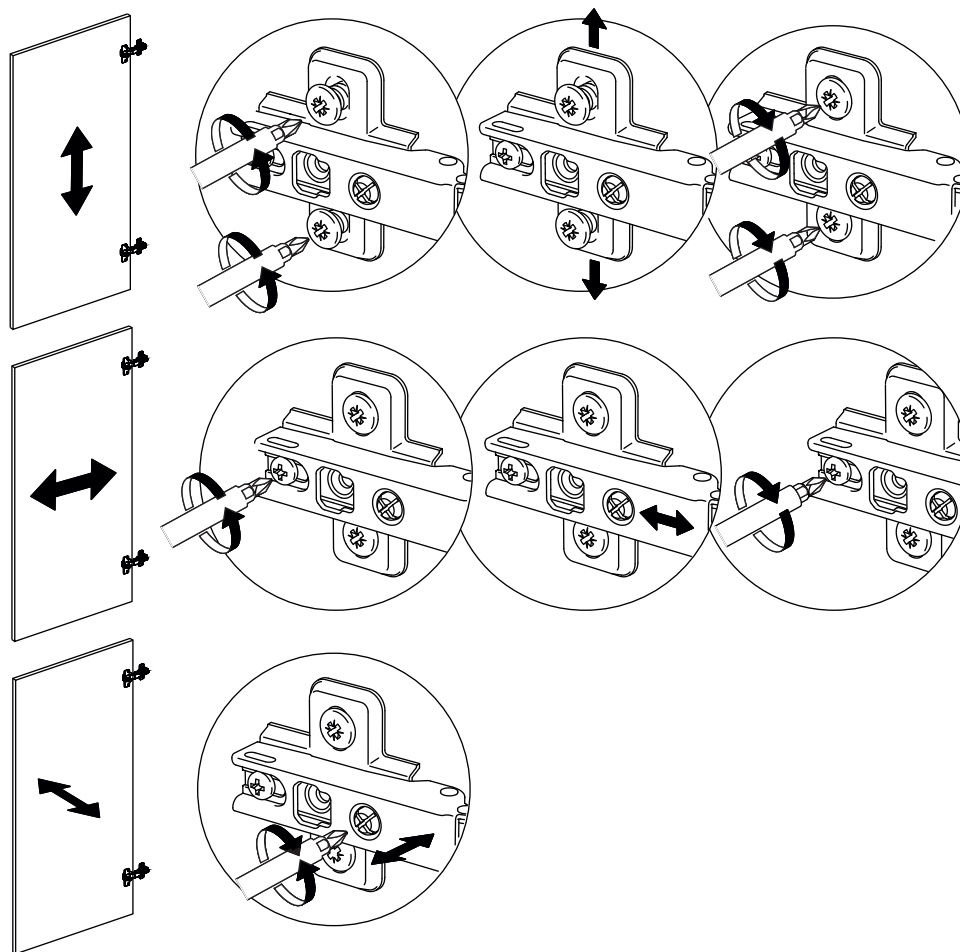
x4



54



## Регулировка петель



## Установить все заглушки

