

Благодарим Вас за приобретение этого светильника. Пожалуйста, прочитайте данную инструкцию внимательно перед использованием для обеспечения безопасного и длительного функционирования данного продукта. Пожалуйста, сохраните эту инструкцию для дальнейшего использования.

Очистка

Чистку корпуса рекомендуется производить мягкой сухой тканью без использования растворителей или абразивных чистящих средств, так как это может привести к повреждению лакокрасочного покрытия.

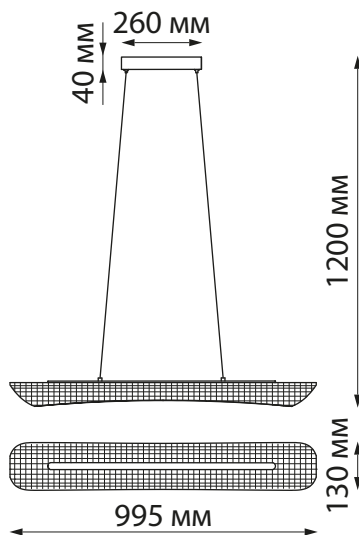
Акриловые части – мыть с теплой водой или просто использовать влажную тряпку. Не используйте абразивные материалы, так как они могут повредить покрытие.

Для вашей безопасности всегда отключайте электропитание перед очисткой.

Гарантийные обязательства

При правильной эксплуатации светильника гарантируется его нормальная работа в течение 24 месяцев со дня продажи через розничную торговую сеть. Не возмещается ущерб за дефект:

- появившийся по истечении гарантийного срока;
- появившийся за время гарантийного срока в результате нарушения правил эксплуатации, изменения конструкции, повреждений при транспортировке.



По вопросам приобретения и сервисного обслуживания обращаться в ООО «Сонекс»- 127644, Москва, ул. Лобненская 18, стр.1, тел. (495)485-37-00, Факс (495) 485-37-63

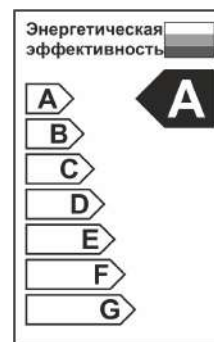
Дата изготовления

Светильник накладной диммируемый, со сменой цветовой температуры.
Управление – пульт ДУ.
(в комплекте беспроводной пульт ДУ 2.4G)

359191 Коллекция OVER



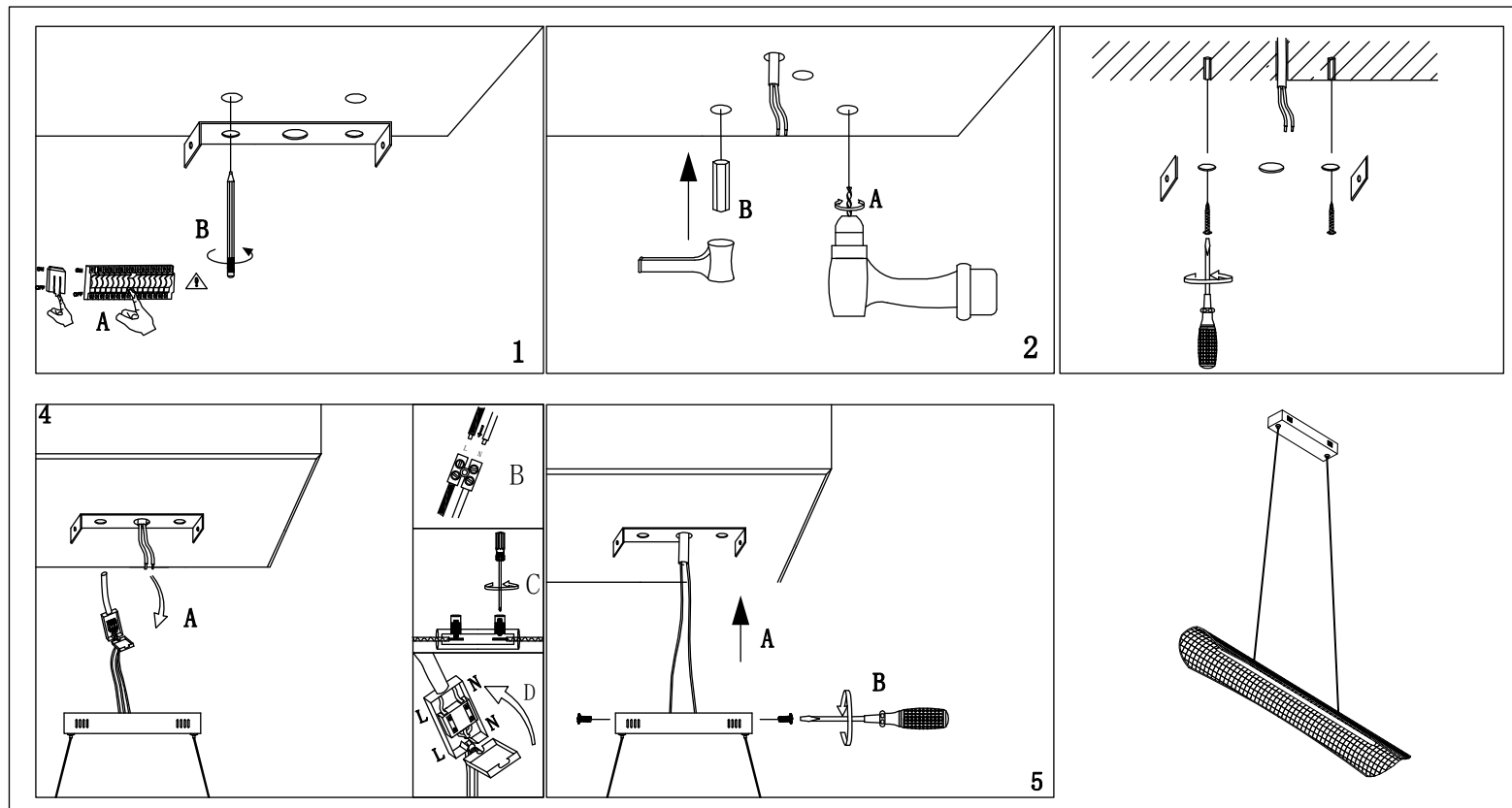
Входит в комплект!!!



EAC

NOVOTECH







Схема установки.



ВАЖНО!!! Включение/выключение светильника должно осуществляться с помощью пульта ДУ, входящего в комплект. Если включение/выключение светильника будет осуществляться с помощью настенного выключателя, все установленные Вами настройки будут сбиваться.

Описание работы пульта ДУ.



-  Включение/Выключение.
-  Ручное переключение цветовой температуры: теплый белый (3000K); нейтральный белый (4000K); холодный белый (6000K).
-  Режим «ночник». 10% от общего светового потока, 3000K.
-  Таймер отключения через 60 секунд.
-  Регулировка яркости + (увеличение).
-  Регулировка яркости - (уменьшение).
-  Регулировка цветовой температуры (холодный белый - 6000K).
-  Регулировка цветовой температуры (теплый белый - 3000K).