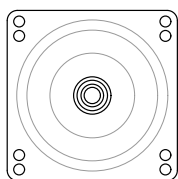


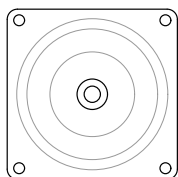


Внимание! Нарушение последовательности и условий сборки может привести к деформации опоры.

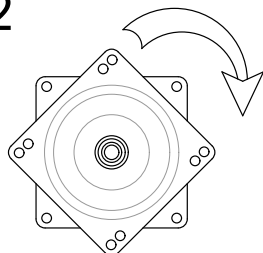
1 Верх



Низ

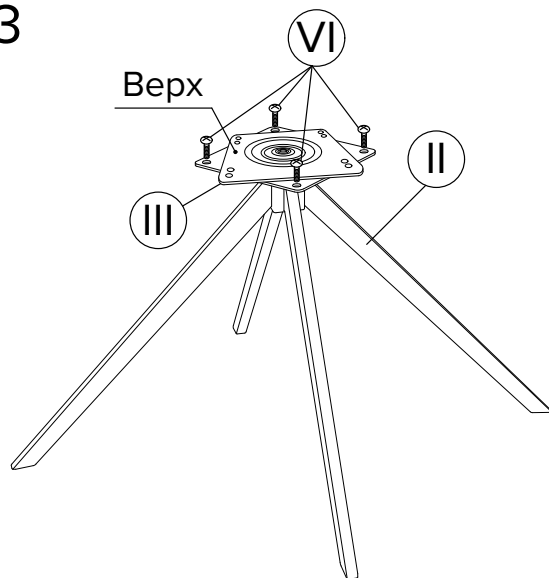


2

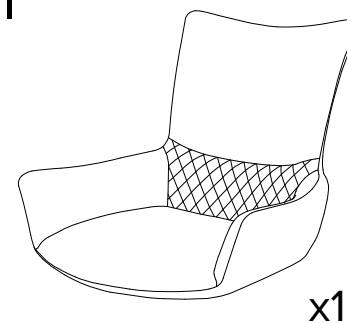


Для удобства монтажа необходимо повернуть верхнюю часть поворотного механизма относительно нижней на 45°

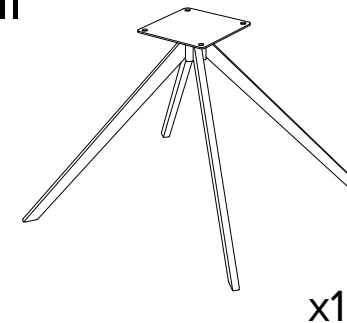
3



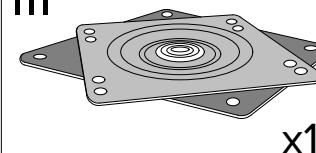
I



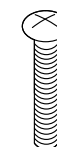
II



III



V



VI



IV



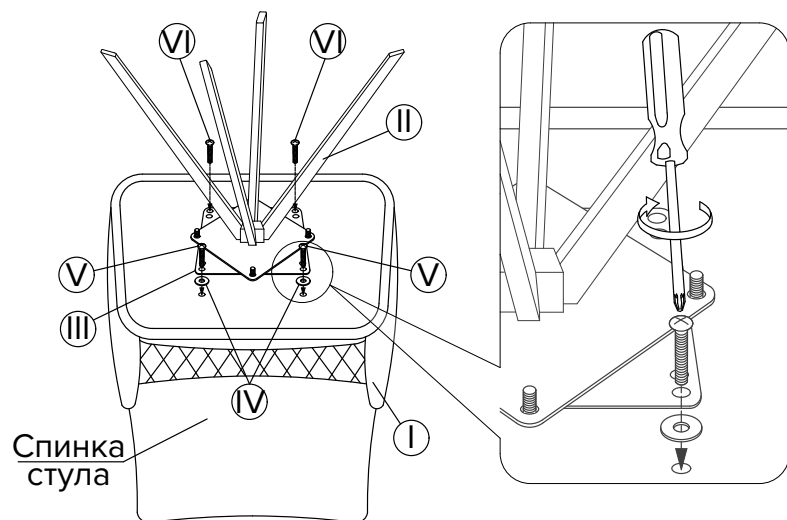
Шайба пластиковая

Винт M6x25

Винт M6x16

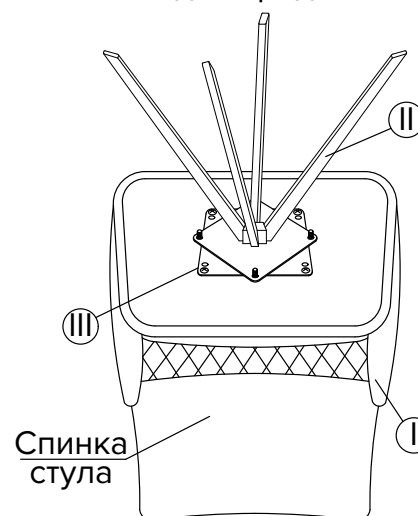
4

Вид спереди



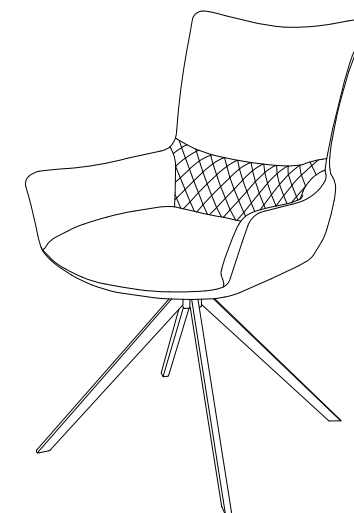
5

Вид спереди



Для простоты сборки опоры рекомендуется крепежные винты затягивать только после установки всех элементов конструкции, включая сиденье

6



После сборки изделия допускается отклонение от плоскостности 4 ножек до 1,5 мм, которое нивелируется в процессе эксплуатации



Обратите внимание на размер и расположение болтов и шайб