

Пожалуйста, прочитайте данную инструкцию внимательно перед использованием для обеспечения безопасного и длительного функционирования данного продукта. Пожалуйста, сохраните эту инструкцию для дальнейшего использования.

## ОСНОВНЫЕ СВЕДЕНИЯ

Драйверы NOVOTECH предназначены для работы со светильниками FINO.

## ОСНОВНЫЕ ХАРАКТЕРИСТИКИ

- Низкопрофильный алюминиевый корпус.
- Встроенный корректор коэффициента мощности.
- Высокая стабильность выходного напряжения и высокий КПД.
- Защита от перегрузки и короткого замыкания на выходе.
- Предназначен для эксплуатации внутри помещений, IP20.

## Утилизация



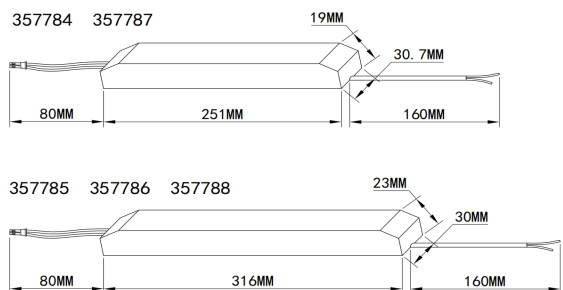
Отходы электротехнической продукции не следует утилизировать с бытовыми отходами. Утилизация должна производиться в специально отведенных местах, уточните это у вашего местного органа власти.

## Гарантийные обязательства

При правильной эксплуатации драйвера гарантируется его нормальная работа в течение 24 месяцев со дня продажи через розничную торговую сеть. Не возмещается ущерб за дефект:

- появившийся по истечении гарантийного срока;
- появившийся за время гарантийного срока в результате нарушения правил эксплуатации, изменения конструкции, повреждений при транспортировке.

## Схематический размер



По вопросам приобретения и сервисного обслуживания обращаться в ООО «Сонекс»- 127644, Москва, ул. Лобненская 18, стр.1, тел. (495)485-37-00, Факс (495) 485-37-63

Дата изготовления



## Коллекция VELTA

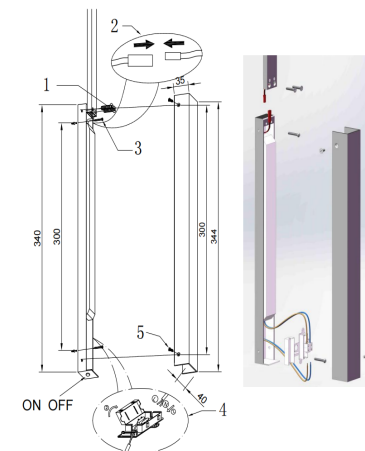
## ДРАЙВЕР

357784, 357785, 357786,

357787, 357788



## СХЕМА УСТАНОВКИ



З О О В Л : Jiangmen Zhenyu Lighting Company Ltd. Местонахождение: KH , 3rd Floor, No. 4th Building, No. 115 Jiang Mu Road, Jianghaiqu, Jiang Men, G. D.

№ : « » : 125375, .  
 , . 3, . 427  
 , . : 127644, . , . 18, . 1 E-mail: info@isonex.ru  
 +7 495 1064242  
 004/2011 , 020/2011  
 № RU -CN. 53. 05442/22 RU № 0391314 24.08  
 .2022 10.04.2027  
 ( , 48, 9, ) : 630005, 44. , : 630005, , : 48.  
 : RA.RU.11 53. : 21.03.  
 2016 : +7 (3832)80-42-58. E-mail: info@sibpromtest.ru  
 N RU -CN. 06. 88819/22 27.09.2022 25.03.2025

## ТЕХНИЧЕСКИЕ ХАРАКТЕРИСТИКИ

Артикул	Выходное напряжение	Входное напряжение	Мощность	Частота питающей сети	IP	Цвет	Размер
357784	24V	220-240V	45W	50/60 Hz	20	черный	344*40*35mm
357785	24V	220-240V	75W	50/60 Hz	20	черный	404*40*35mm
357786	24V	220-240V	100W	50/60 Hz	20	черный	404*40*35mm
357787	24V	220-240V	45W	50/60 Hz	20	черный	344*40*35mm
357788	24V	220-240V	75W	50/60 Hz	20	черный	404*40*35mm