

Серия: LINEA-ACCESSORIES

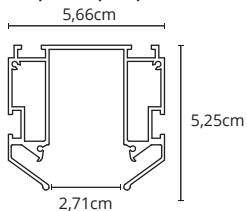
Артикул: A620205

Профиль-держатель необходим для установки накладного магнитного шинопровода (трека) серии LINEA в натяжной потолок.

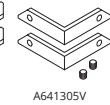
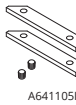
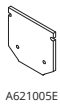
Комплектация:

- ▶ Профиль 2м – 1 шт.
- ▶ Инструкция – 1 шт.

Размеры профиля



- Заглушки арт. A621005E и соединители арт. A641105I, A641305V, A641205L приобретаются отдельно
- Для прямого соединения профилей используйте 2 комплекта арт. A641105I
- Для углового соединения профилей используйте по одному комплекту арт. A641205L и A641305V



УСТАНОВКА ПРОФИЛЯ

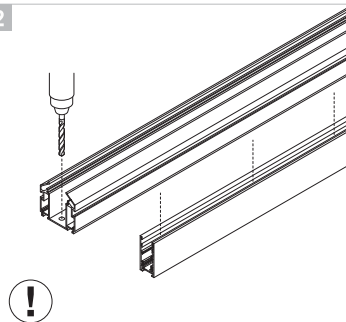
ПОДГОТОВИТЕЛЬНЫЕ РАБОТЫ

1  Работы проводить при выключенной сети



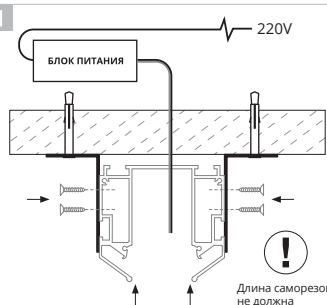
Перед установкой профиля определите место вывода провода от блока питания для подключения магнитного трека

2



Сверление монтажных отверстий для ввода провода, снятие фасок

1

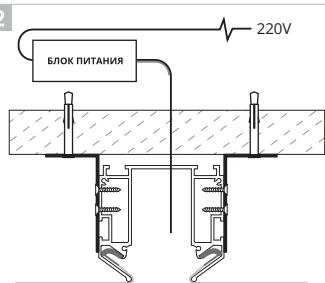


Установите и закрепите профиль к монтажным углам



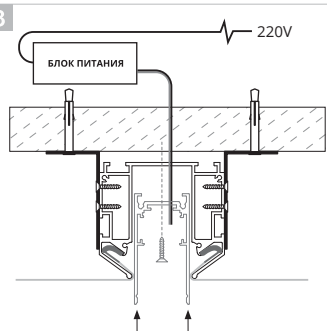
Длина саморезов не должна превышать 10 мм

2



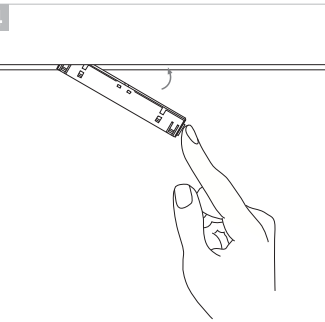
Закрепите полотно натяжного потолка согласно выбранному типу материала с креплением «гарпун» или «клинч»

3



Вставьте магнитный шинопровод серии LINEA-ACCESSORIES в профиль и закрепите

4



Выполните установку вводов питания и коннекторов согласно инструкции по сборке магнитной трековой системы LINEA