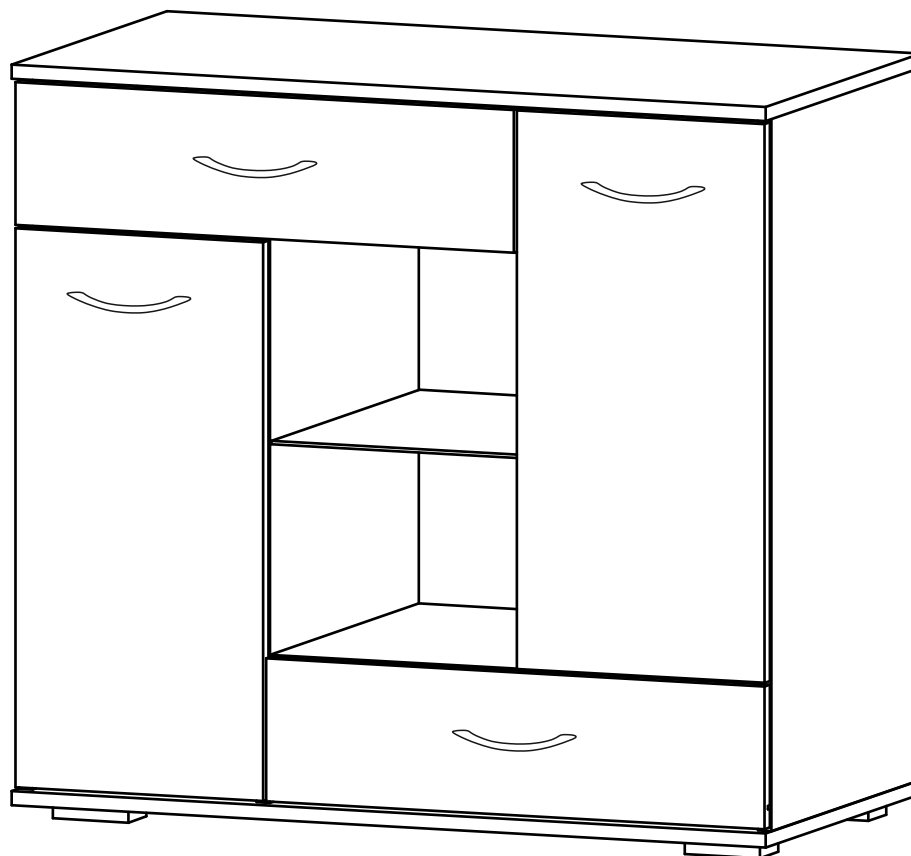


Габаритные размеры

Ширина:902 мм

Высота:850 мм

Глубина:464 мм



ОБЩИЕ ТЕХНИЧЕСКИЕ УКАЗАНИЯ

Настоятельно рекомендуем, перед началом сборки внимательно ознакомьтесь с данной инструкцией, проверить наличие всех деталей и фурнитуры согласно комплектационным ведомостям, убедиться в их качестве (отсутствие царапин, сколов, вмятин и т.д.) т.к. претензии по количеству комплектующих и качеству изделия после сборки не принимаются

Сборку советуем производить вдвоём на ровной поверхности, в качестве подкладочного материала рекомендуем использовать гофрокартон от упаковок.

Производитель оставляет за собой право вносить изменения не нарушающих внешнего вида и габаритных размеров изделия (замена крепёжной фурнитуры, ножек, ручек и т. д. на аналоги).

Правила эксплуатации

Для длительного сохранения эксплуатационных и эстетических качеств мебели необходимо соблюдать следующие правила по уходу за мебелью во время ее эксплуатации:

- эксплуатировать мебель в сухом, проветриваемом помещении с температурой воздуха не ниже 10 С и относительной влажностью 65±15%
- в процессе эксплуатации мебели возможно ослабление крепёжной фурнитуры - необходимо ее поправлять
- при эксплуатации изделий имеющие декоративные решения в виде стекла или зеркал необходимо помнить, что эксплуатация стекла и зеркал с трещиной сопряжено с риском получения травм. Следует немедленно заменить стекло/зеркало при появлении трещин.
- не допускать скопления влаги на поверхностях изделия во избежание набухания щитов и отклейки кромок
- беречь поверхности от механических повреждений, не ставить на поверхность горячие предметы
- при чистке использовать влажную ткань с применением специальных средств по уходу за мебелью с последующей протиркой поверхностей насухо
- не допускайте попадания на поверхность веществ, таких как растворители, бензин, обезжиривающие средства и др.

Гарантийные обязательства

- Изготовитель гарантирует соответствие мебели требованиям ГОСТ 16371-14, ТР ТС 025/2012, ТО 5610-001-02384921-2016 при соблюдении условий транспортировки, хранения, сборки (для мебели, поставляемой в разобранном виде), эксплуатации.
- Срок службы изделия - 7 лет (при соблюдении условий эксплуатации мебели).
- Гарантийный срок эксплуатации мебели-12 месяцев.

Комплектовочная ведомость

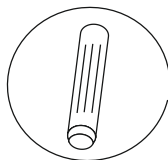
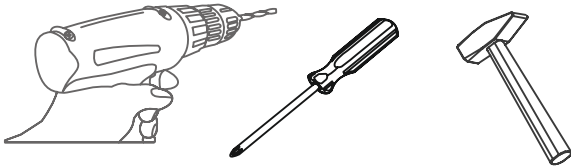
№	Наименование	Длина	Ширина	Кол-во	№ упак.
3	Вязка ящика	100	526	2	
4	Бок ящика	100	400	4	
5	Крышка верх	902	460	1	
7	Крышка низ	902	460	1	
6	Полка	268	440	2	
8	Створка	626	296	2	
9	Вязка	584	440	2	
12	Фасад	160	596	2	
13	Бок правый	798	440	1	
14	Бок левый	798	440	1	
15	Перегородка левая	632	440	1	
16	Перегородка правая	632	440	1	
1	ДВП	412	896	2	
2	ДВП ящика	554	404	2	
17	Стекло	298	438	1	
10	Брус соедин.	868		1	

Фурнитура

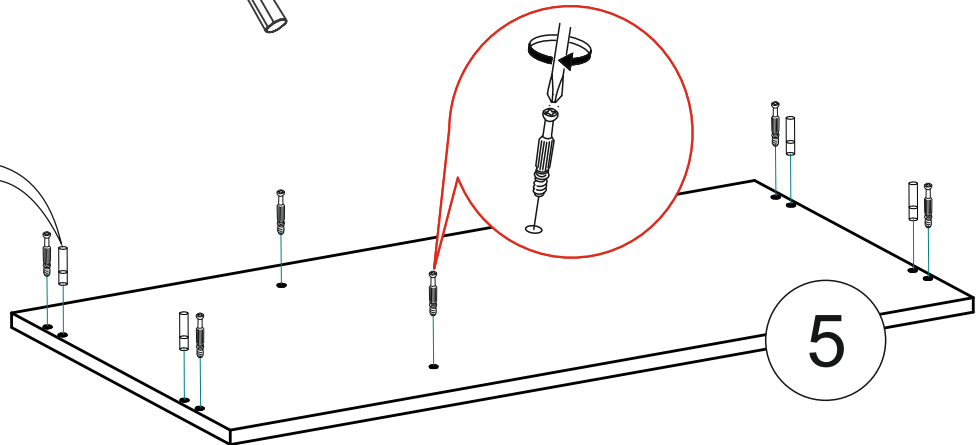
	Наименование	Кол-во	Ед. измер.	Цвет
	Евровинт	14	шт.	
	Эксцентриковая стяжка	22	компл.	
	Гвозди	52	шт.	
	Шуруп для ручки 4x30	8	шт.	
	Шуруп 4x16	40	шт.	
	Евроключ	1	шт.	
	Шкант	4	шт.	
	Полкодержатель	8	шт.	
	Стеклодержатель	4	шт.	
	Заглушка для евровинта	6	шт.	
	Заглушка для эксцентрика	18	шт.	
	Заглушка технологическая Ф5	12	шт.	
	Направляющие шариковые 400мм	2	компл.	
	Петля 4х шарнирная накладная	4	шт.	
	Заглушка технологическая Ф8	4	шт.	
	Втулка для шурупа	4	шт.	
	Опора 20мм регулируемая	4	шт.	
	Ручка 128 мм (хром)	4	шт.	
	Демпфер силиконовый	4	шт.	

Необходимый инструмент для сборки.

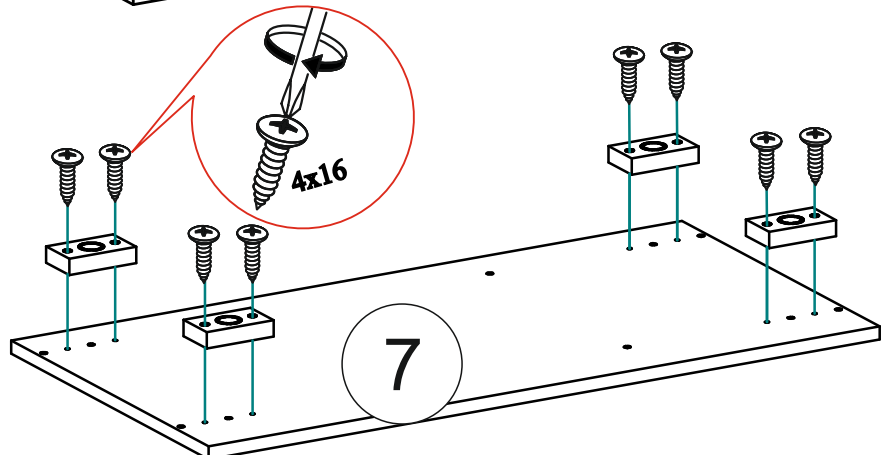
Рекомендуем сборку производить вдвоем.



1

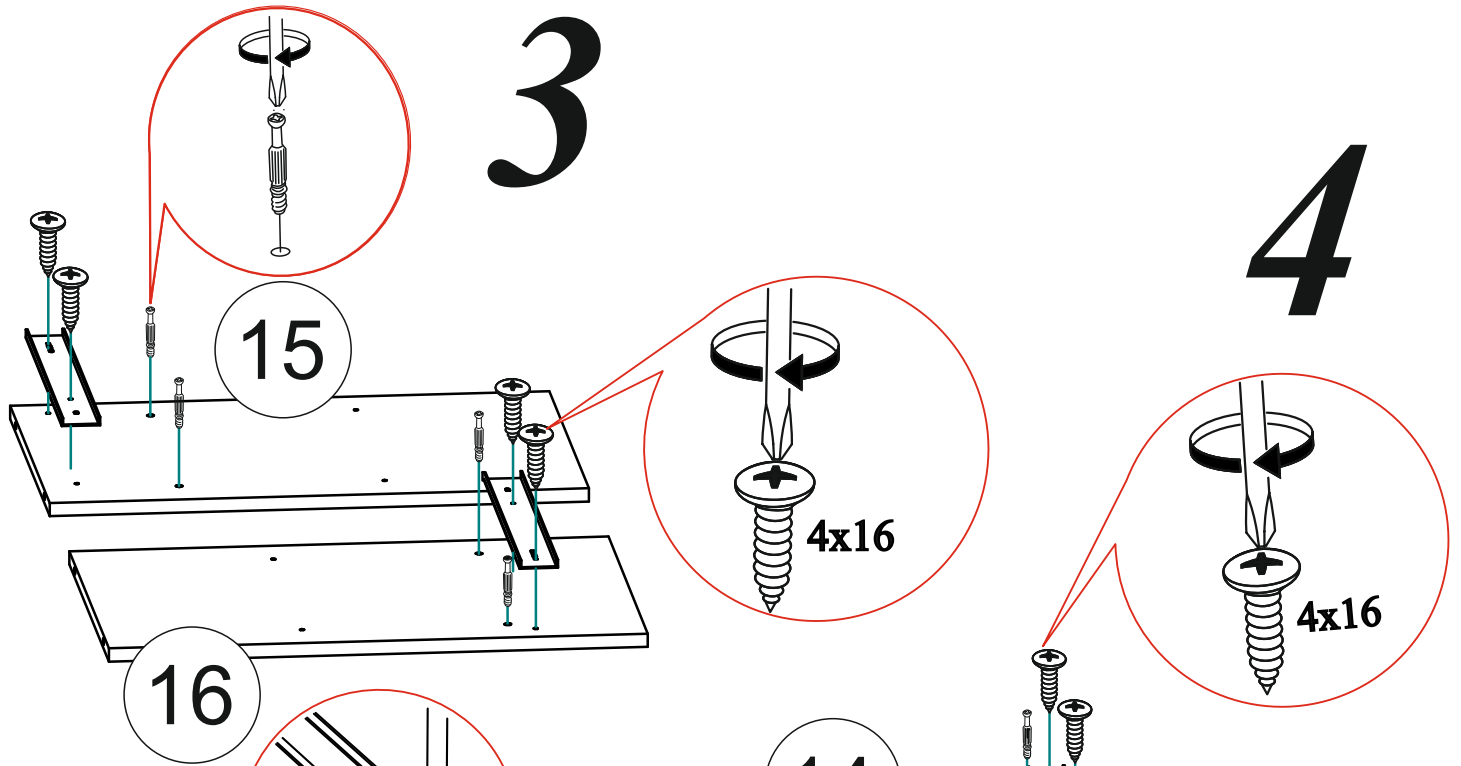


2

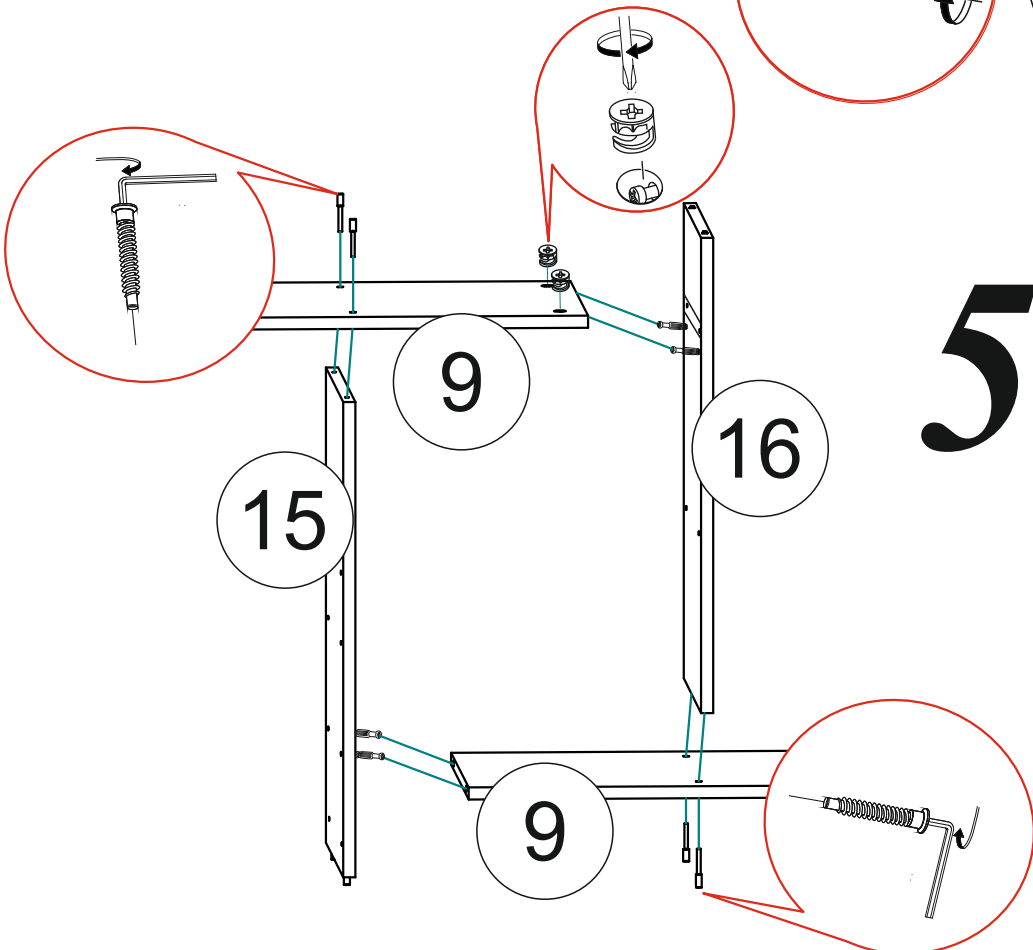


3

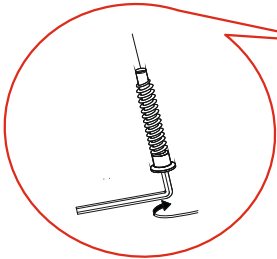
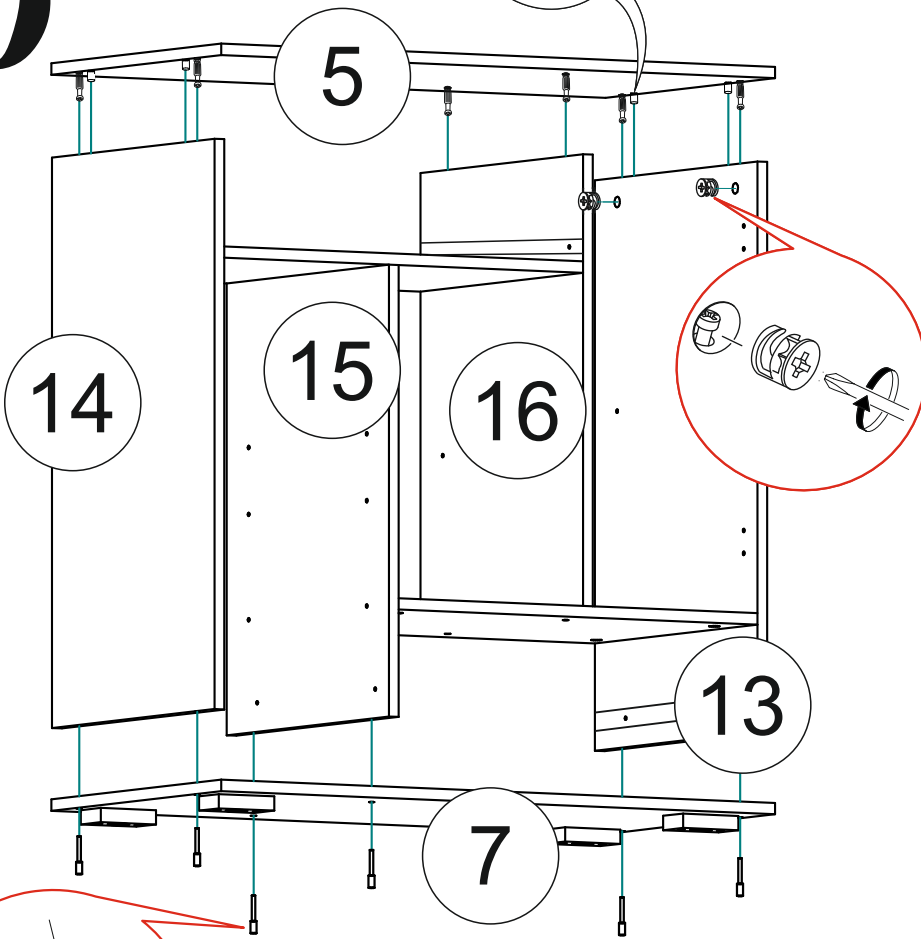
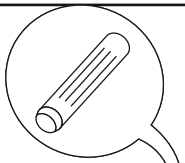
4



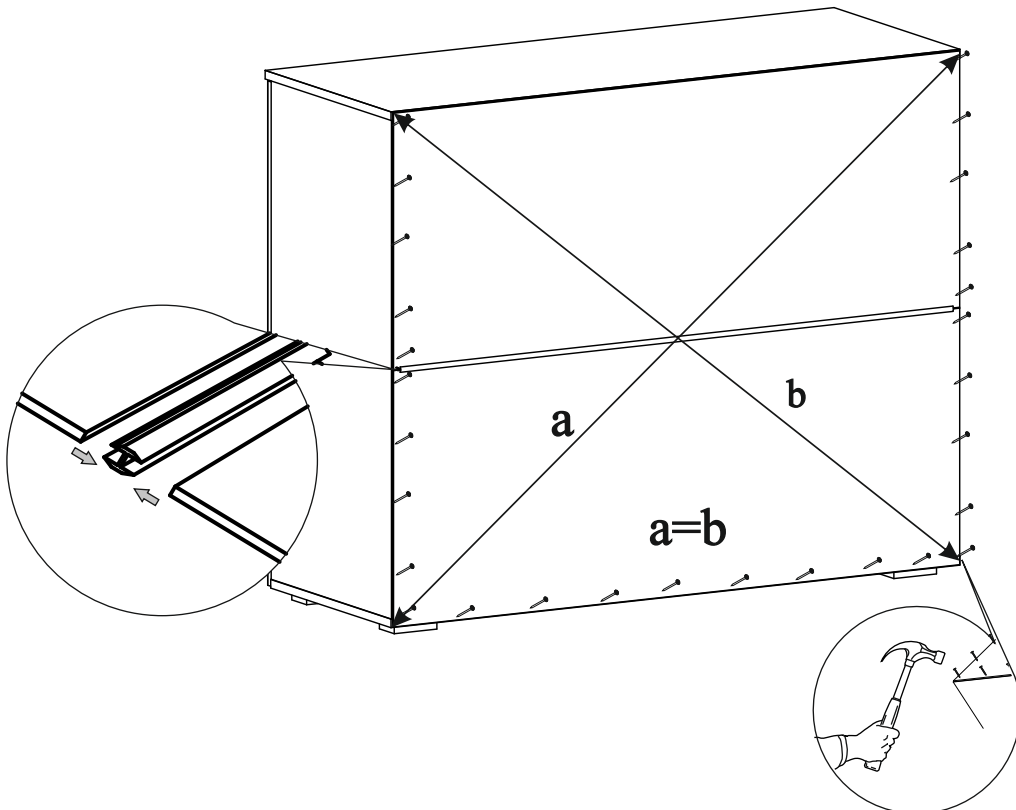
5



6

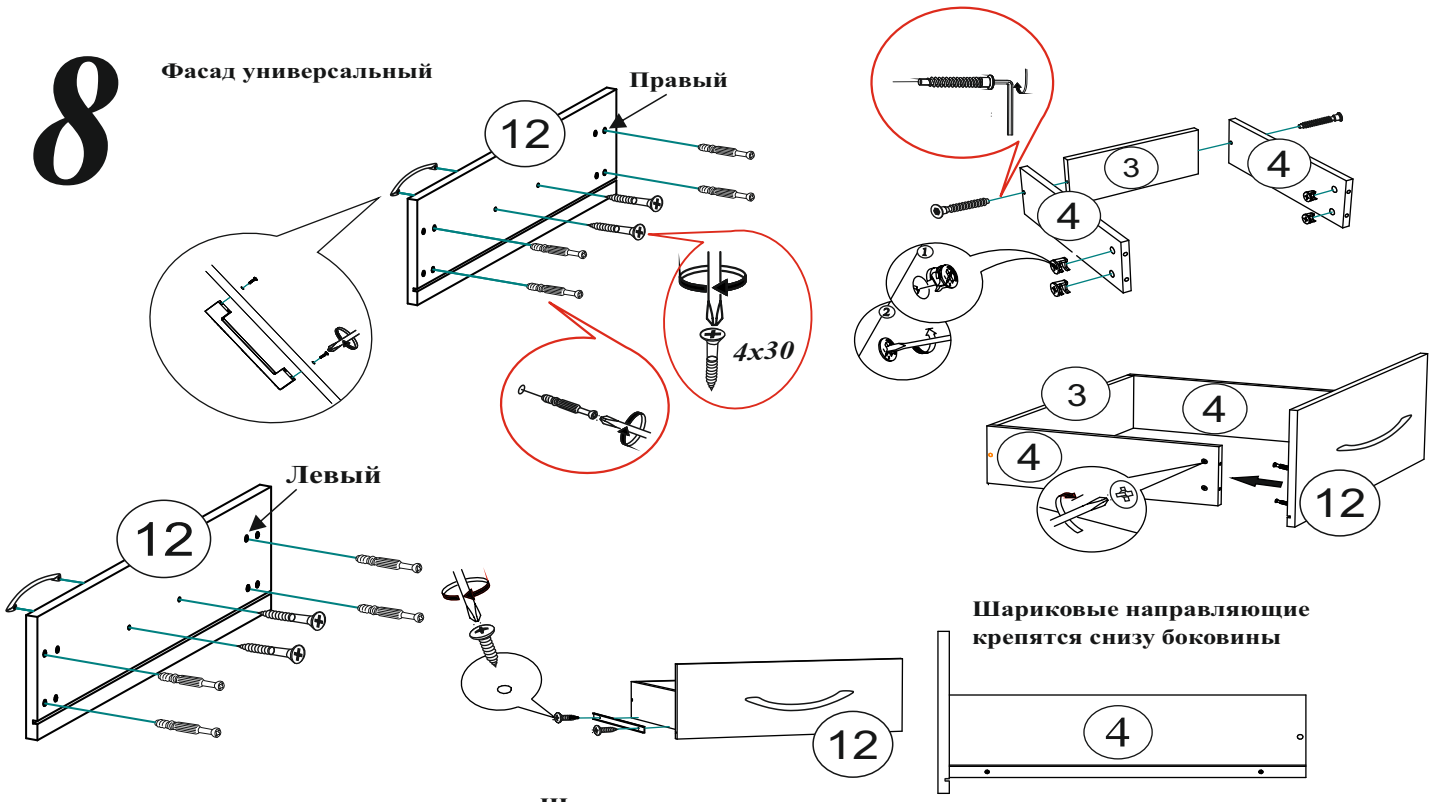


7



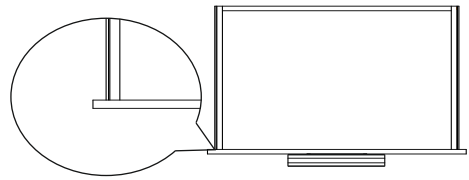
8

Фасад универсальный

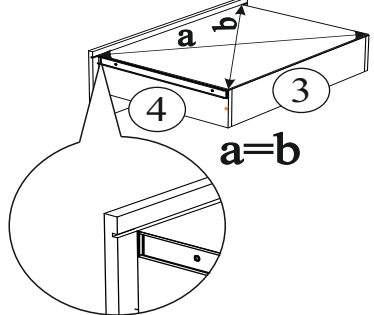


Шариковые направляющие крепятся в плотную к фасаду

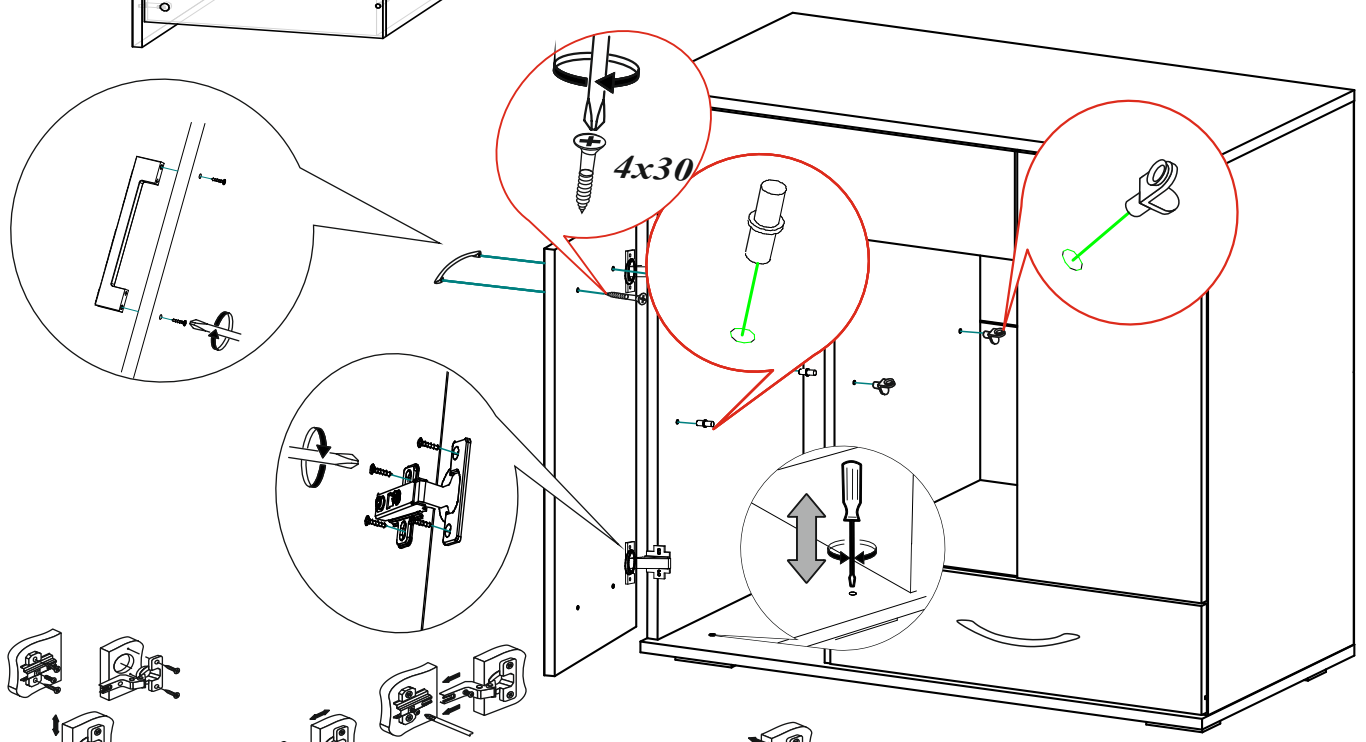
Шариковые направляющие крепятся снизу боковины



ЛДВП прибивается, после прикручивания шариковых направляющих



9



Регулировка створки по высоте

Регулировка створки по ширине

Регулировка створки по глубине

5