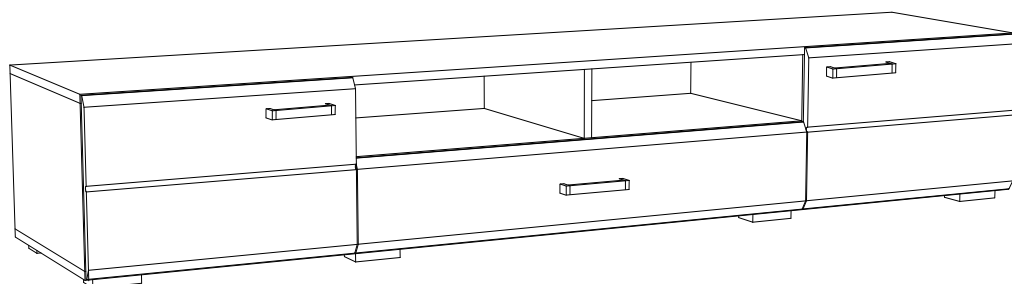


Габаритные размеры

Ширина (мм): 2000

Глубина (мм): 460

Высота (мм): 350



ОБЩИЕ ТЕХНИЧЕСКИЕ УКАЗАНИЯ

Настоятельно рекомендуем перед началом сборки внимательно ознакомиться с данной инструкцией, проверить наличие всех деталей и фурнитуры согласно комплектующим ведомостям, убедиться в их качестве (отсутствие царапин, сколов, вмятин и т.д.) т.к. претензии по количеству комплектующих и качеству изделия после сборки не принимаются

Сборку советуем производить вдвоём на ровной поверхности, в качестве подкладочного материала рекомендуем использовать гофрокартон от упаковок.

Производитель оставляет за собой право вносить изменения не нарушающих внешнего вида и габаритных размеров изделия (замена крепёжной фурнитуры, ножек, ручек и т. д. на аналоги).

Правила эксплуатации

Для длительного сохранения эксплуатационных и эстетических качеств мебели необходимо соблюдать следующие правила по уходу за мебелью во время ее эксплуатации:

- эксплуатировать мебель в сухом, проветриваемом помещении с температурой воздуха от +10 С до +40 С и относительной влажностью воздуха не более 70%
- в процессе эксплуатации мебели возможно ослабление крепёжной фурнитуры - необходимо ее поправлять
- при эксплуатации изделий имеющие декоративные решения в виде стекла или зеркал необходимо помнить, что эксплуатация стекла и зеркал с трещиной сопряжено с риском получения травм. Следует немедленно заменить стекло/зеркало при появлении трещин.
- не допускать скопления влаги на поверхностях изделия во избежание набухания щитов и отклейки кромок
- беречь поверхности от механических повреждений, не ставить на поверхность горячие предметы
- при чистке использовать влажную ткань с применением специальных средств по уходу за мебелью с последующей протиркой поверхностей насухо
- не допускайте попадания на поверхность веществ, таких как растворители, бензин, обезжиривающие средства и др.

Гарантийные обязательства

- Изготовитель гарантирует соответствие мебели требованиям ГОСТ 16371-2014, ТР ТС 025/2012, при соблюдении условий транспортировки, хранения, сборки (для мебели, поставляемой в разобранном виде), эксплуатации.
- Срок службы изделия - 5 лет (при соблюдении условий эксплуатации мебели).
- Гарантийный срок эксплуатации мебели - 12 месяцев.

Комплектация деталей

Поз.	Наименование	Кол-во	Длина	Ширина
1	Крышка верхняя	1	2000	440
2	Крышка нижняя	1	2000	440
3	Вязка	1	968	440
4	Боковина левая	1	440	298
5	Боковина правая	1	440	298
6	Перегородка левая	1	440	298
7	Перегородка правая	1	440	298
8	Вязка ящика	1	910	98
9	Боковина ящика	2	400	98
10	Перегородка	1	133	440
11	ЛДВП ящика	1	402	938
12	ЛДВП	2	326	506
13	ЛДВП	1	177	984
14	Створка правая	1	326	510
15	Створка левая	1	326	510
16	Фасад	1	177	972

Комплектация Фурнитурой

Обозначение	Наименование	Кол-во	Ед изм
	Гвоздь 2x20	80	шт.
	Евровинт 6x50	18	шт.
	Евроключ	1	шт.
	Заглушка для евровинта	6	шт.
	Заглушка для эксцентрика	8	шт.
	Направляющая шариковая 400 мм.	1	компл.
	Опора прямоугольная 20 мм.	8	шт.
	Петля 4-х шарнирная накладная	4	шт.
	Ручка 192 мм. Венге	3	шт.
	Схема сборки	1	шт.
	Шкант 8x30	6	шт.
	Шуруп x16	60	шт.
	Шуруп 4x30	6	шт.
	Эксцентриковая стяжка	8	кмпл.
	Демпфер силиконовый	3	шт.

Качество мебели зависит от качества сборки.
Рекомендуем доверить сборку специалистам.

Необходимый инструмент для сборки.
Рекомендуем сборку производить вдвоем.

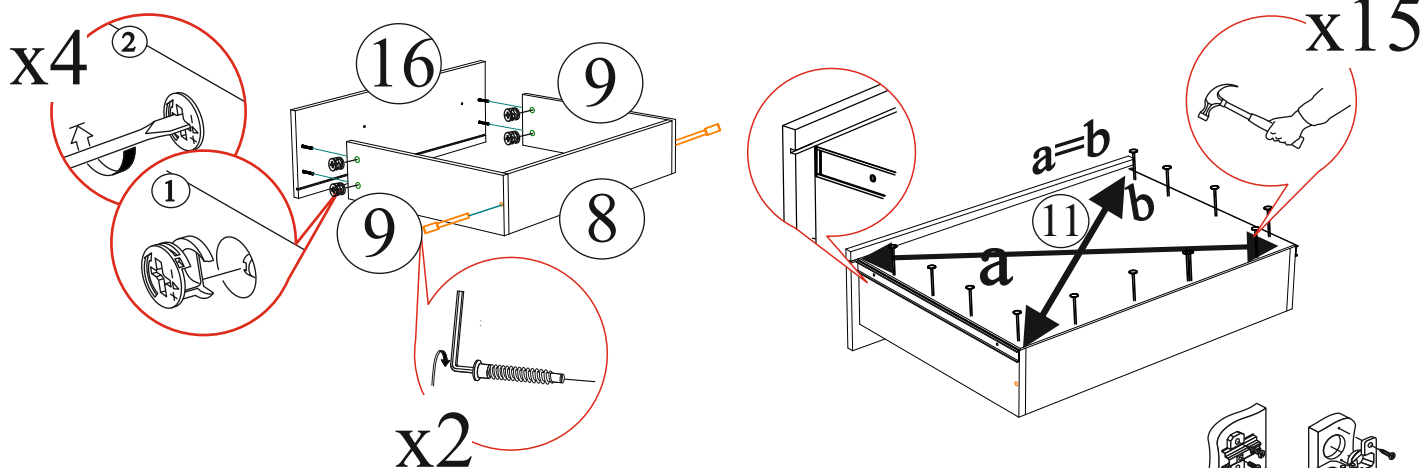
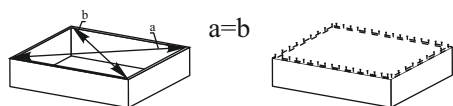
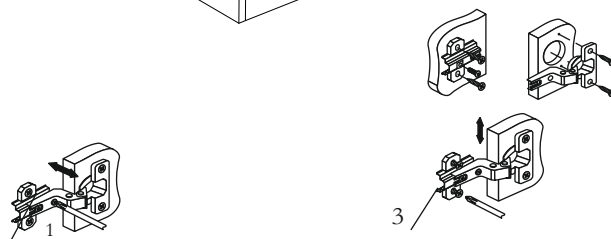


Рис.1



Регулировка створки по ширине

Регулировка створки по высоте



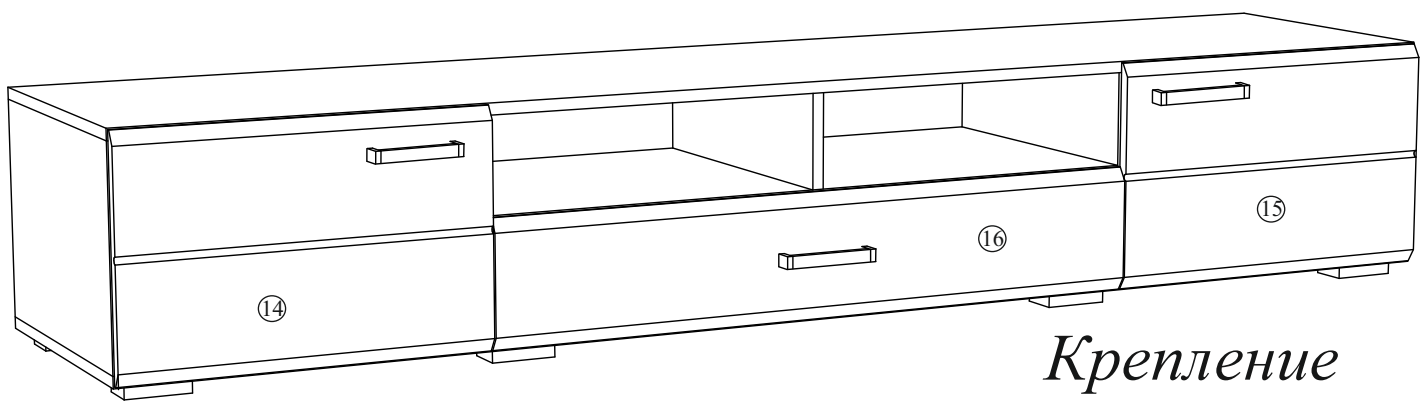
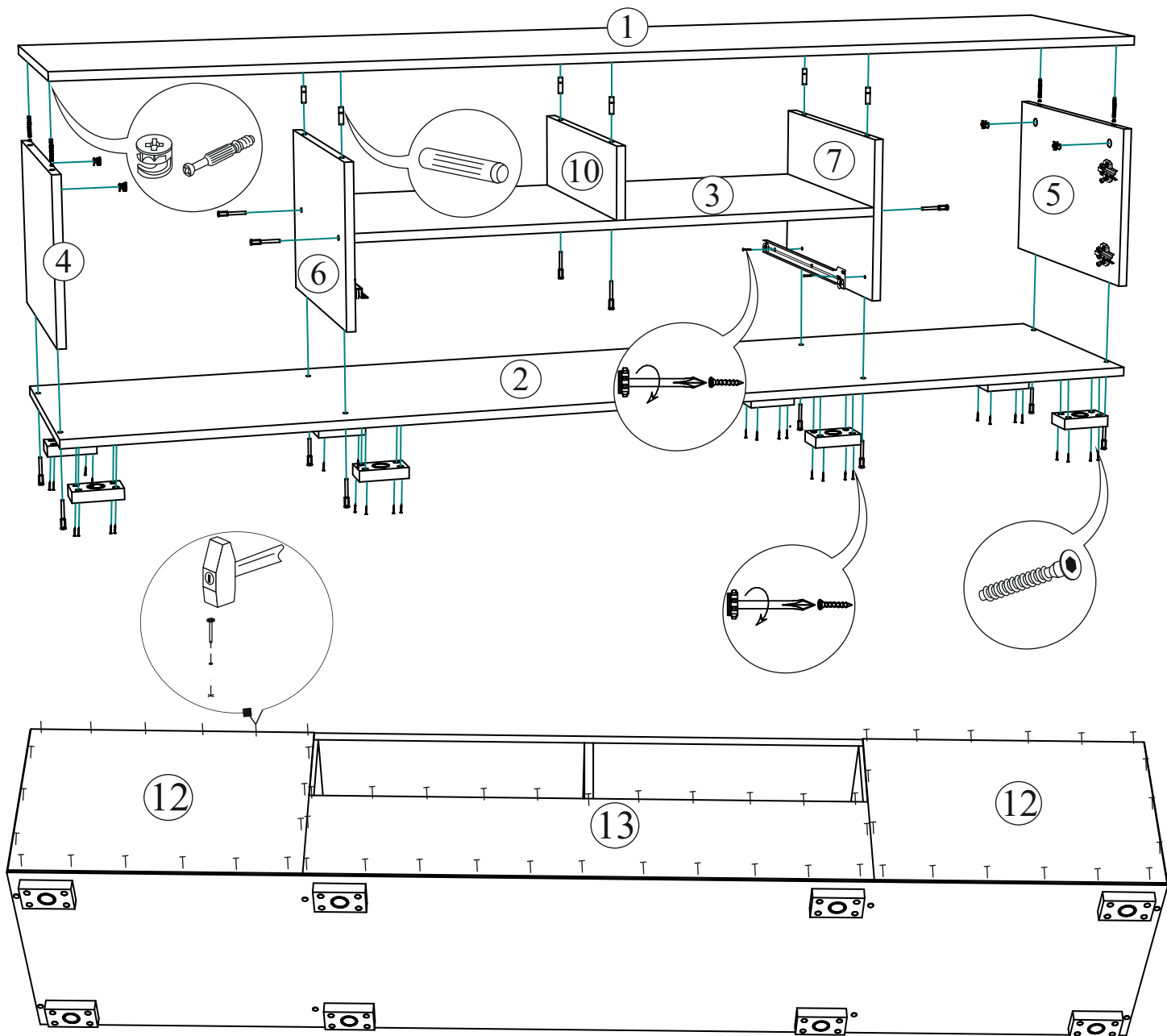
Регулировка створки по глубине

Для правильного открывания створок и ящиков, необходимо выровнять диагонали каркаса изделия (Рис.1) и только потом прибить ЛДВП не нарушая диагонали.

Уважаемый покупатель!

Убедительная просьба сохранять упаковку до полной сборки изделия!

В случае обнаружения брака/дефекта обязательно сфотографировать выявленный дефект и этикетку на упаковке. На фотографии должно быть четко видно: наименование изделия, дату изготовления и номер бригады. Претензии по качеству без фотографии этикетки не принимаются.



Крепление петель

Регулирование зазоров и положения дверей с петлями

Регулирование по высоте

Регулирование глубины

Регулирование наложения

