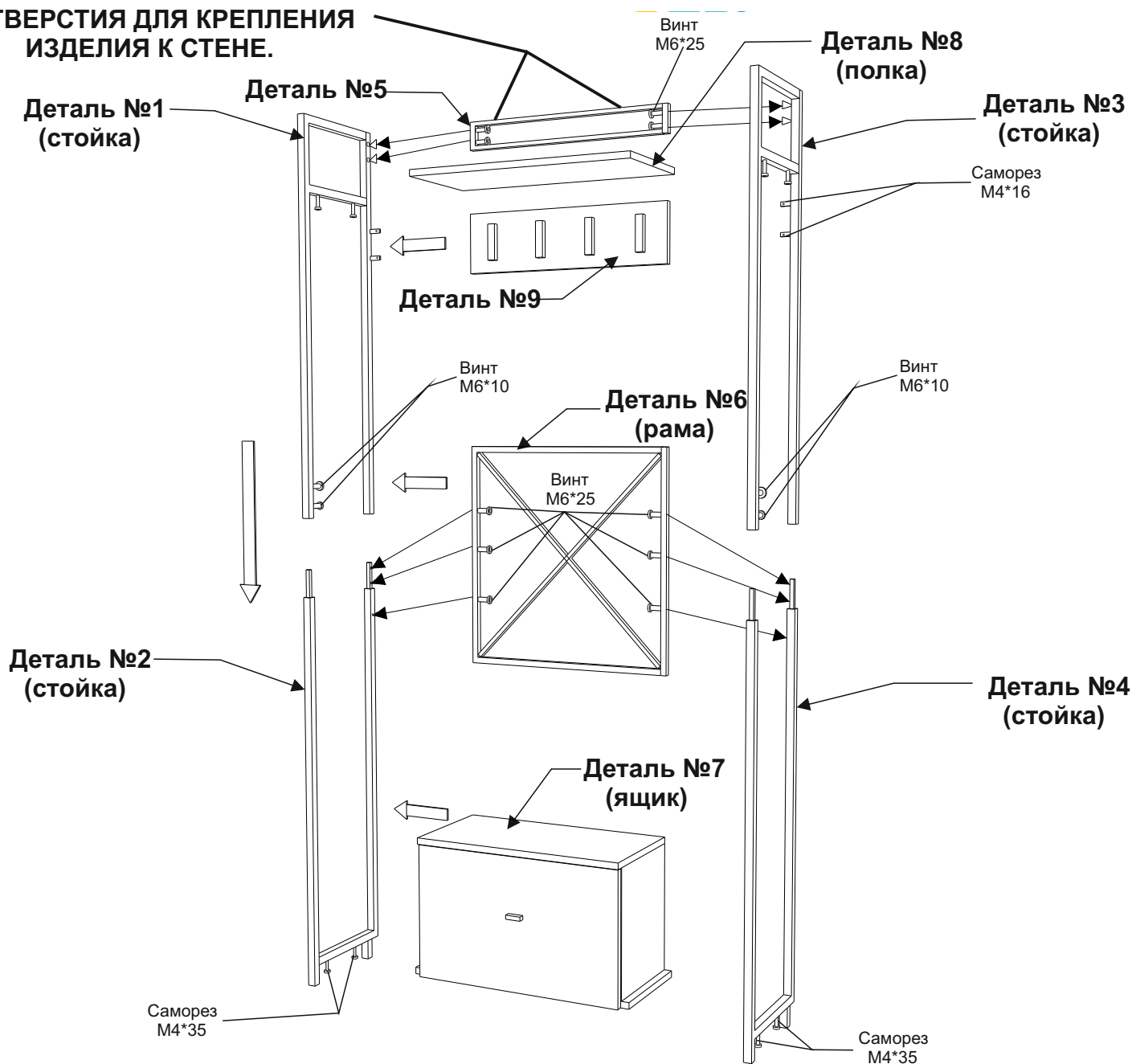


важно!

ОТВЕРСТИЯ ДЛЯ КРЕПЛЕНИЯ
ИЗДЕЛИЯ К СТЕНЕ.



Порядок сборки.

1. Соединить деталь №1, №2 и №3, №4 с помощью винтов М6*10 и М6*25.
2. К собранным деталям №1 и №2 присоединить деталь №5 и №6 с помощью винтов М6*25.
3. К собранным деталям №1, №2, №5, №6 приложить деталь №7 и соединить собранные детали №3 и №4 с деталями №5 и №6 помощью винтов М6*25.
4. Деталь №7 зафиксировать к изделию с помощью саморезов М4*35.
5. Деталь №9 зафиксировать к изделию с помощью саморезов М4*16.
6. Деталь №8 зафиксировать к изделию с помощью саморезов М4*35.
7. В детали №7 перекрутить ручку на лицевую сторону.
8. **Обязательно закрепить изделие к стене через отверстия в детали №5 с помощью дюбеля М6 и самореза М4*30**