

Правила хранения, ухода и эксплуатации мебели

Для поддержания надлежащего внешнего вида и долговечности мебели рекомендуется соблюдать следующие правила:

1. Мебель для сидения и лежания использовать строго по назначению (не вставать, не прыгать).
2. Мебель необходимо хранить и эксплуатировать в сухих и теплых помещениях, оборудованных отоплением и вентиляцией, при температуре не ниже +2 С и не выше +40 С и относительной влажности воздуха от 45 до 70% (ГОСТ 16371-2014).
3. Не устанавливать мебель под прямые солнечные лучи, вблизи отопительных приборов, сырых или холодных стен, чтобы избежать ухудшения внешнего вида и эксплуатационных свойств.
4. Не допускать попадания на мебель нагревательных приборов, горячих предметов или воздуха, температура которых превышает +80 С, так как контакт с ними может привести к деформации мебельных материалов.
5. Во избежание набухания щитов и отслоения мебельных материалов не допускать скопления воды на поверхности мебельных изделий.

Претензии по разбуханию элементов мебели не принимаются, так как это происходит только из-за неправильной эксплуатации мебели.

6. Беречь поверхность мебели от механических повреждений.
7. Уход за мебелью и лицевой фурнитурой осуществлять с помощью мягкой влажной ткани и специально предназначенных для мебели чистящих и полирующих средств. После чего протирать насухо.
8. Не использовать для удаления пятен с мебели средства, содержащие абразивные материалы, эфир, ацетон, бензин и другие растворители.
9. При наличии в мебели мягких элементов, обивочной ткани или съемного покрытия, для удаления загрязнений пользуйтесь услугами химчисток. Мебельные ткани НЕЛЬЗЯ СТИРАТЬ!
10. Не прилагать больших усилий для открывания - закрывания механизмов трансформации и выдвижных элементов. Их надлежащая работа обеспечивается путем правильной сборки, своевременной регулировки и смазки.
11. В случае перестановки мебели полностью освободить изделие от посторонних предметов и выдвижных элементов. Перемещать изделие следует над уровнем пола, поддерживая снизу.

Гарантийные обязательства

1. Предприятие - изготовитель гарантирует сохранность качественных показателей мебели, обусловленных ТУ 5610-001-11991614-2013, ТУ 5610-002-11991614-2013 в течение 24 месяцев со дня продажи, при условии соблюдения потребителем правил, изложенных в данной инструкции.
2. Срок службы 10 лет.
3. Гарантийное обслуживание не распространяется на механические повреждения, возникшие при транспортировке, хранении или некачественной сборке-установке, а также на ущерб, нанесенный вследствие несчастных случаев или обстоятельств непреодолимой силы.
4. Гарантийное обслуживание не включает периодическое обслуживание и ремонт или замену деталей, вышедших из строя в связи с их естественным износом.
5. Гарантийное обслуживание не производится в случаях: утраты договора и документов об оплате; истечения гарантийного срока; несоблюдения потребителем выше указанных правил хранения, ухода и эксплуатации мебели; самостоятельного ремонта или вмешательства в конструкцию изделия.

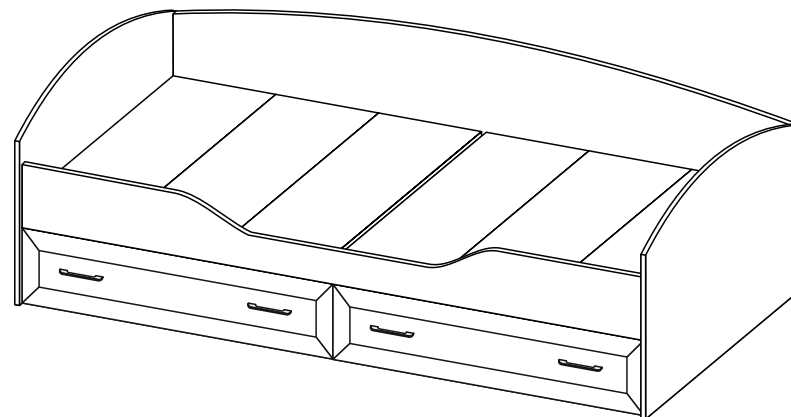
Примечание

1. Предприятие оставляет за собой право замены лицевой и крепежной фурнитуры на более современную, без внесения изменений в данную инструкцию.
2. Производственными дефектами не являются: незначительное цветовое отличие элементов изделия от образцов, от приобретенной ранее мебели, элементов на замену или по дополнительным заказам.

Инструкция по сборке, эксплуатации и уходу Модульная система "Колибри"

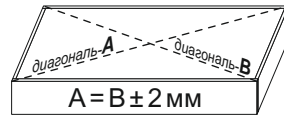
КРОВАТЬ

Габаритные размеры 1942 x 700 x 862
Короб ЛДСП, фасад МДФ-Рамка



Инструкция по сборке.

1. Внимательно изучить эскиз и инструкцию по сборке.
2. Разложить детали по секциям, согласно инструкции.
3. Прибить подпятники гвоздями 2x20 к спинкам (2) и поперечине (1) (рис.1).
4. Прикрутить стяжки (5) к спинкам (2,3,4) и поперечине (1) шурупами 4x30.
Внимание! Стяжки (5) к поперечине (1) прикручивать со смещением, чтобы шурупы не задели друг друга (рис.1).
5. Соединить кроватные спинки (2,3,4) и поперечину (1) еврошурупами (рис.1).
6. Установить основание для матраса, состоящие из деталей ортопеда (6) (рис. 1).
7. Собрать ящики: соединить детали ящика (7,8) еврошурупами. Замерить диагонали ящика (они должны быть равны ± 2 мм) и прибить ДВП (9) гвоздями 2x20 (рис.1).
8. К низу ящика прикрутить колесные опоры шурупами 4x16 (рис.1).
9. Монтировать ручки к створке (10) шурупми 4x16 П/Ш. Затем установить створку (10) на собранный ящик с помощью эксцентриков (рис.1).
10. Установить кровать на постоянное место. Вставить ящики.
11. При использовании шурупов обратите внимание на то, чтобы они не оказались слишком длинными или короткими.



измерение диагоналей

Рекомендованная высота матраса не более 12 см

Срок службы мебели зависит от качества сборки, поэтому рекомендуем доверить сборку профессионалам.

Необходимый инструмент

Евроключ 3	Отвертка крест.	Молоток	Плоскогубцы	Электродрель	Уровень строит.	Изм. рулетка

Используемая фурнитура

Гвоздь 2x20	Еврошуруп 7x50	Шуруп 4x16	Шуруп 4x16 П/Ш	Шуруп 4x30	Эксцентрик 16 мм		
Подпятник	Опора колесная	Ручка	Заглушка мебельная				

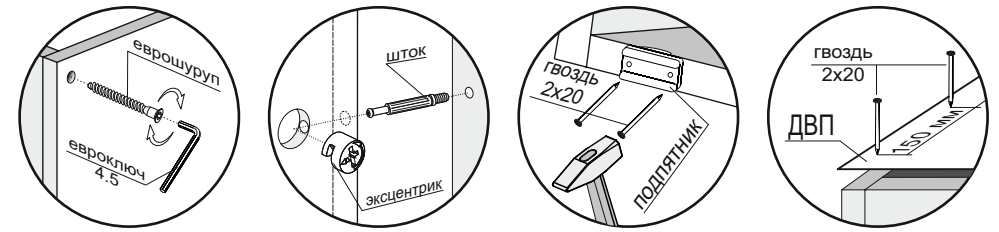
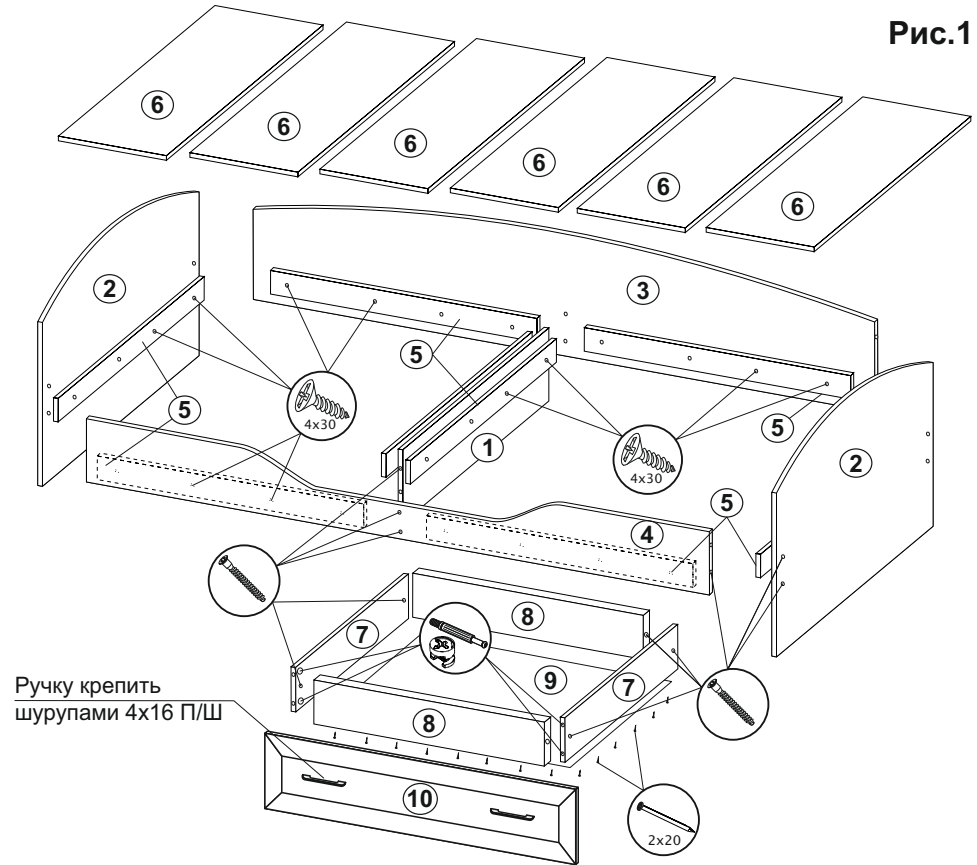
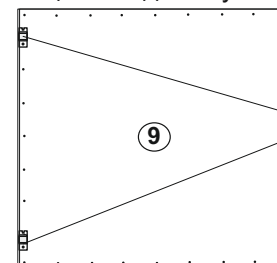


Рис.1



Ящик - Вид снизу



Колеса крепятся шурупами 4x16, на расстоянии от края ящика ≈ 50 мм

№	Название	Кол-во	Размер, мм
1	Поперечина	1	808 x 316
2	Спинка кроватная	2	860 x 650
3	Спинка кроватная	1	1910 x 570
4	Спинка кроватная	1	1910 x 200
5	Стяжка	8	764 x 70
6	Ортопед	6	808 x 316
7	Деталь ящика	4	150 x 800
8	Деталь ящика	4	150 x 898
9	ДВП	2	927 x 797
10	Створка ящика	2	200 x 950