



СВЕТИЛЬНИКИ ВСТРАИВАЕМЫЕ СВЕТОДИОДНЫЕ

Артикулы 358897 - 358902; 359232 - 359237

Коллекция SPOT

Прежде, чем произвести монтаж светильника и приступить к его эксплуатации внимательно ознакомьтесь с настоящим руководством.

РУКОВОДСТВО ПО ЭКСПЛУАТАЦИИ

Назначение и область применения

Настоящее Руководство по эксплуатации сопровождает встраиваемые светильники, предназначенные для общего освещения жилых помещений, отдельных вспомогательных помещений и мебели. Применительно к этому светильник может быть декоративным, обычным, пылевлагозащищенным и мебельным.

Основные параметры светильника:

Нормируемое напряжение питания – 12В или 220В – указано на светильнике.
Потребляемая мощность - указана на светильнике.
Применяемый источник света – галогенная лампа накаливания, зеркальная лампа накаливания, светодиоды.
Тип цоколя – GU10, G4, GX5.3, G9, E14 или E27- обычно указан на светильнике.
Количество ламп – 1, или несколько светодиодов.
Срок службы – не менее 5 лет.
Степень защиты пылевлагозащищенного светильника IP указана на светильнике.

Комплект поставки:

Светильник в сборе. Настоящее руководство по эксплуатации. Упаковка.

Порядок монтажа светильника

!!!Монтаж светильника должен производиться квалифицированным персоналом с соответствующими для этого полномочиями.

Рекомендуется следующий порядок монтажа:
Распаковать светильник, убедиться в его целостности и надежности сборки.
Вырезать отверстие (нишу) диаметром, указанным на упаковке.
Присоединить светильник к сети питания 220В или 12В (как правило через трансформатор 220/12В).
Закрепить светильник в подготовленном отверстии.
Вставить источник света в патрон.
Включить светильник для проверки.

Техническое обслуживание:

Техническое обслуживание должно производиться квалифицированным персоналом с соответствующими для этого полномочиями.

Производить замену вышедших из строя источников света.
Производить не реже 1 раза в пол года чистку декоративных элементов и арматуры светильника. (Элементы мыть мыльным раствором и высушивать перед установкой. Арматуру протирать мягкой салфеткой).

Указания по безопасности:

Монтаж и техническое обслуживание светильника должны производиться только при отключенной сети питания.
Не применять источники света мощностью более указанной в маркировке светильника.

Утилизация:

Светильник не содержит дорогостоящих или токсичных материалов требующих специальной утилизации. Утилизация производится обычным способом через предприятия вторсырья.

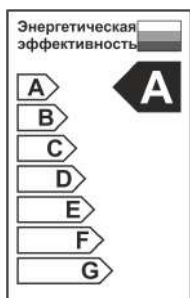
Гарантийные обязательства:

При правильной эксплуатации светильника гарантируется его нормальная работа в течении 24 месяцев со дня продажи через розничную торговую сеть.

Не возмещает ущерб за дефект:

- появившийся по истечении гарантийного срока;
- появившийся за время гарантийного срока в результате нарушения правил эксплуатации, изменения конструкции, повреждений при транспортировании.

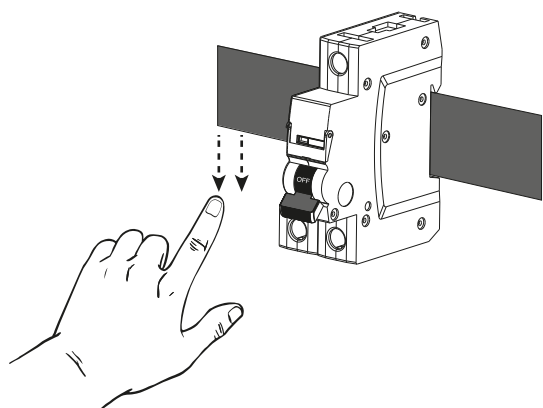
По вопросам приобретения и сервисного обслуживания обращаться в
ООО «Сонекс»- 127644, Москва, ул. Лобненская 18, стр.1,Тел.
(495)485-37-00 Факс: (495) 485-37-63



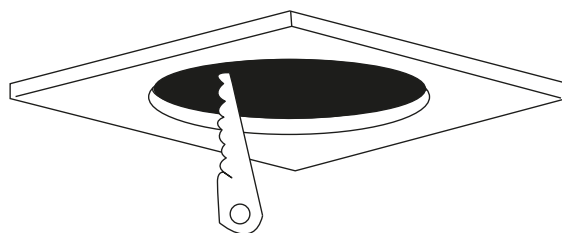
Дата изготовления:

Схема установки светодиодного встраиваемого светильника.

1

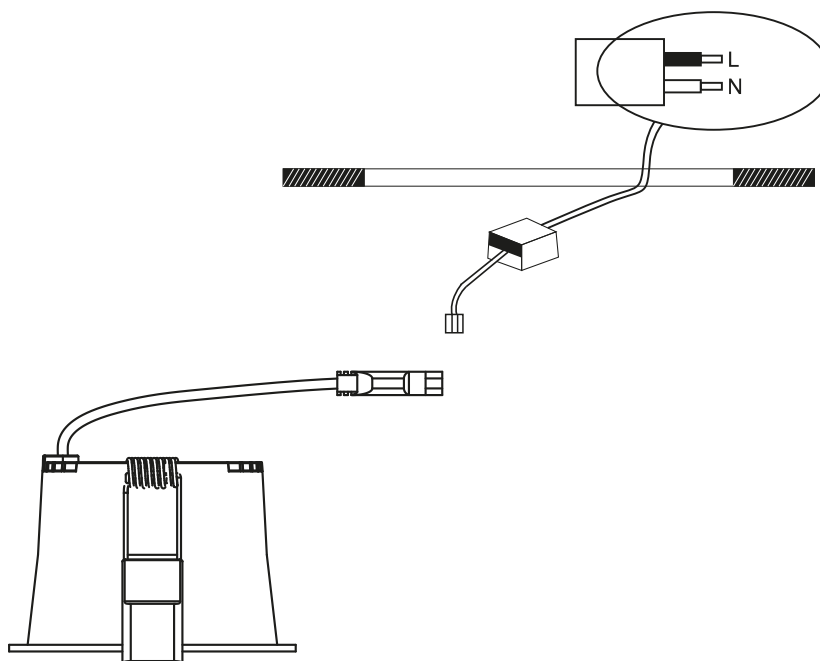


2

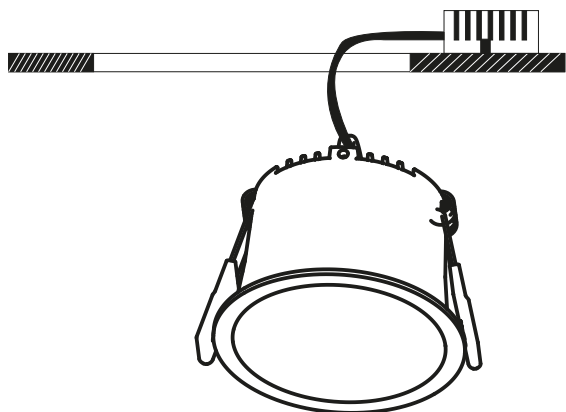


врезное
отверстие
см. на упаковке

3



4



5

