

Уважаемые покупатели!

Для удобства транспортировки, мебель поставляется в разобранном виде с учетом на то, что сборку Вы будете производить сами. Стоимость сборки в стоимость изделия не включена. При покупке необходимо убедиться в наличии всех деталей согласно прилагаемого паспорта и отсутствия дефектов на них. После сборки, претензии по количеству и качеству сборочных единиц не принимаются. Предприятие – изготовитель не несет ответственности за дефекты, возникшие в процессе сборки и эксплуатации, вследствие несоблюдения настоящей инструкции или применения изделия не по назначению.

Примечание. Предприятие оставляет за собой право вносить изменения в конструктивные элементы мебели на основе внедрения передовой технологии, улучшающие качество выпускаемой продукции.

Рекомендации по сборке

Перед началом сборки и дальнейшей эксплуатации внимательно ознакомьтесь с настоящим руководством и следуйте его рекомендациям.

Изделие следует собирать вдвоем на ровной поверхности, соблюдая последовательность согласно представленной схеме.

Правила пользования и эксплуатации изделия

Уважаемые покупатели. Срок эксплуатации мебели напрямую зависит от Вашего бережного отношения к ней.

- Избегайте прямого попадания воды на изделия во избежание разбухания поверхностей. В случае попадания воды, следует немедленно вытереть поверхность насухо мягкой тканью.
- Не храните мебель в сырых непроветриваемых помещениях и не устанавливайте вплотную к отопительным приборам.
- Не ставьте под прямые солнечные лучи, т.к. под их воздействием изменяется цвет лицевых поверхностей изделия.
- Аккуратно передвигайте с места на место изделие, чтобы не повредить опоры в процессе передвижения.
- Не ставьте на поверхность раскаленные предметы.
- Не допускайте попадания на поверхность веществ, таких как растворители, бензин, обезжиривающие средства и т.п.
- При чистке, во избежание повреждения поверхностей, не используйте щетки, жесткие ткани, зернистые порошки. Для ухода за мебелью используйте специальные средства, предназначенные для мебели.
- В шкафу для платья и белья, рекомендуем, вещи вплотную к петлям не располагать.
- Периодически, в случае ослабления резьбовых соединений, необходимо их подтянуть.

Помните! Несоблюдение каких-либо из вышеуказанных условий, повлекшие возникновение недостатков мебели, является основанием утраты права на гарантийное обслуживание.

Транспортирование и хранение

- Транспортирование рекомендуется всеми видами транспортов крытых транспортных средствах, а также в контейнерах.
- Мебель должна храниться в крытых помещениях при температуре не ниже +2С и относительной влажности воздуха 45% - 70%.

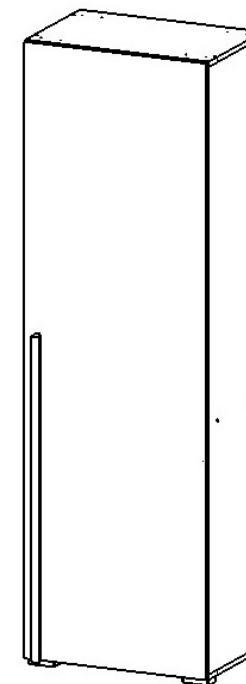
Гарантийные обязательства

Изготовитель гарантирует соответствие изделий мебели требованиям ГОСТ 16371-93 при соблюдении условий транспортирования, хранения, сборки (мебели, поставляемой в разобранном виде), эксплуатации и рекомендаций по уходу за мебелью.

Срок службы изделия – 7 лет, срок гарантии – 24 месяца со дня приобретения при предъявлении: маркировочных ярлыков; инструкции по сборке и эксплуатации; документов, подтверждающих факт покупки. Гарантия предоставляется при отсутствии механических повреждений, возникших при самостоятельной транспортировке, установке и сборке; эксплуатации; загрязнений; следов самостоятельного ремонта.

На изделия, подвергнутые модификации не на предприятии-изготовителе, гарантия не распространяется.

При обнаружении производственных дефектов ссылаетесь на номер заказа, приложите гарантийный талон и упаковочный ярлык.

Пенал

Габаритные размеры (мм): 1920x600x519

Высота:1920 мм

Ширина:600 мм

Глубина: 519 мм

Вес:57,64 кг

Сборку изделия произвести согласно данной инструкции.

Схема сборки

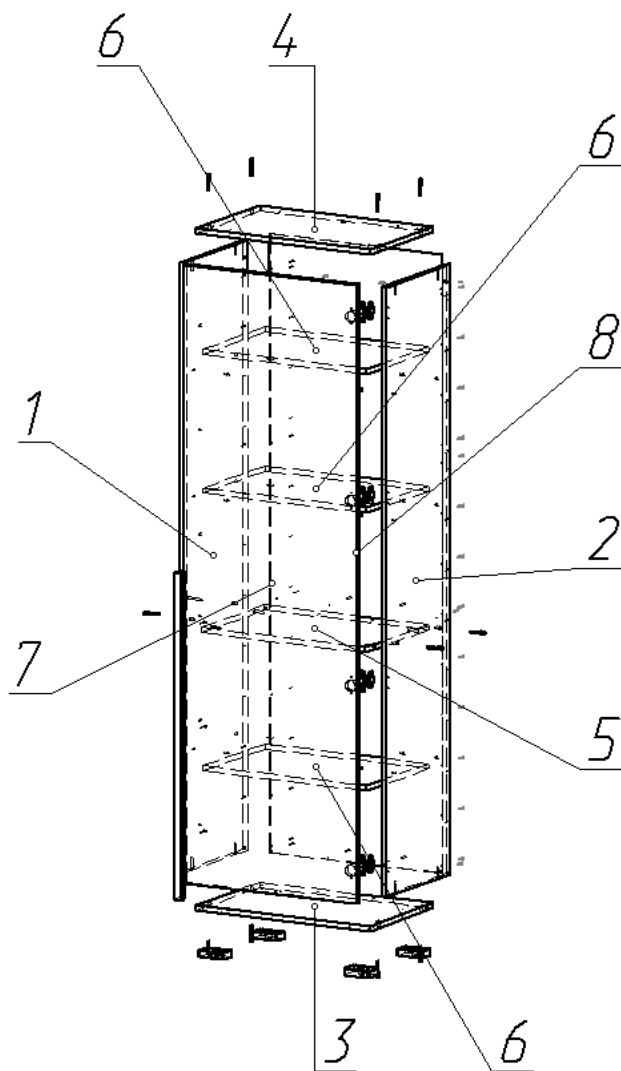
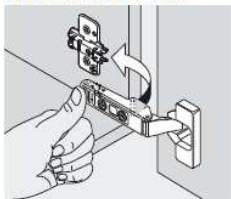
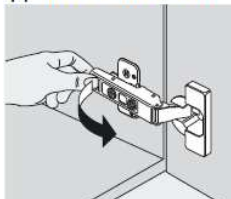


Схема монтажа петли

Монтаж петли



Демонтаж петли



Порядок сборки:

1. Соединить деталь №2, 3, 4и 5 с помощью конфирматов (А).
2. Присоединить деталь № 1 к собранной конструкции при помощи конфирматов (А).
3. Выровнять диагональ шкафа, после чего закрепить заднюю стенку ЛДВП №8 с помощью саморезов 3х16 (Ж).
4. Прикрепить регулируемые опоры (И) к детали № 3 при помощи саморезов 3,5 х16 (Е).
5. Установить полкодержатели бочонки (В) в отверстия деталей №1 и 2.
6. Установить полки (деталь №6) на полкодержатели.
7. Установить дверь №8 на петли (Г) при помощи саморезов 3,5 х16 (Е) и отрегулировать их по схеме.
8. Установить ручку (З) при помощи саморезов 4х30 (О).
9. Отрегулировать положение шкафа через сквозные отверстия в детали № 3 при помощи отвертки.
10. Установить заглушки (М, Н).

*Рекомендуем прикрепить пенал к стене через уголок (К).

* Уголок (К) закрепить к фуртурке на детали №4.

	Состав изделия	Размеры, мм	Кол-во
1	Боковина левая	1868×380	1
2	Боковина правая	1868×380	1
3	Дно	600×380	1
4	Крыша	600×380	1
5	Полка стяжная	568×380	1
6	Полка	366×370	3
7	Фасад	1896×597	1
8	Задняя стенка	1797×597	1

Фурнитура



	Перечень фурнитуры	Кол-во
А	Конфирмат 7х50	12 шт.
Б	Ключ шестигранник	1 шт.
В	Полкодержатель бочонок	12 шт.
Г	Петля 362А/90град. с довод. в сборе	4 шт.
Д	Стяжка межсекционная 4 х 30	2 шт.
Е	Саморез 3,5х16	32 шт.
Ж	Саморез 3х16	38 шт.
З	Ручка L 1000 мм деревянная	1 шт.
И	Опора регулируемая Н 019 020 металл	4 шт.
К	Уголок стяжной 2х16	1 шт.
Л	Винт М 6 х12	1 шт.
М	Заглушка самокл. D18	4 шт.
Н	Заглушка самокл. D13	6 шт.
О	Саморез 4х30	3 шт.

Схема регулировки петли

