




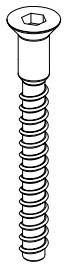

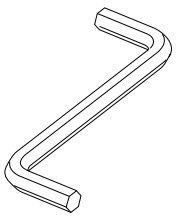
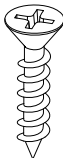
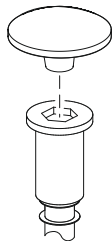

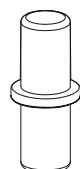
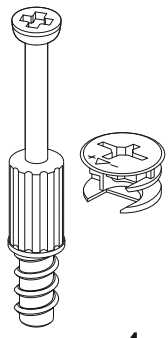
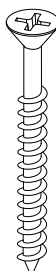
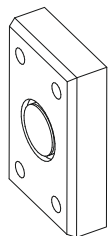
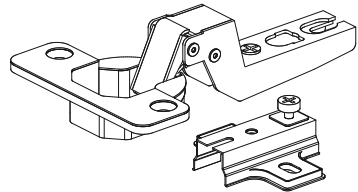
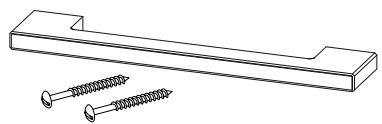
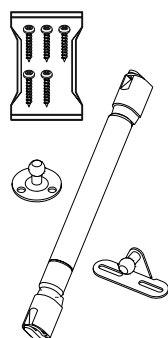
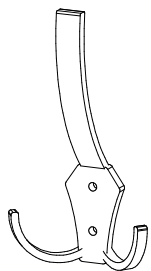
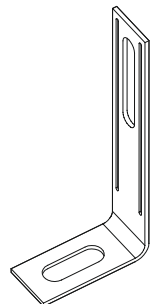
БОСТОН Вешалка ВШ-2
BOSTON Coat Hanger VSH-2



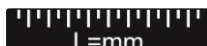

		
600	2120	500



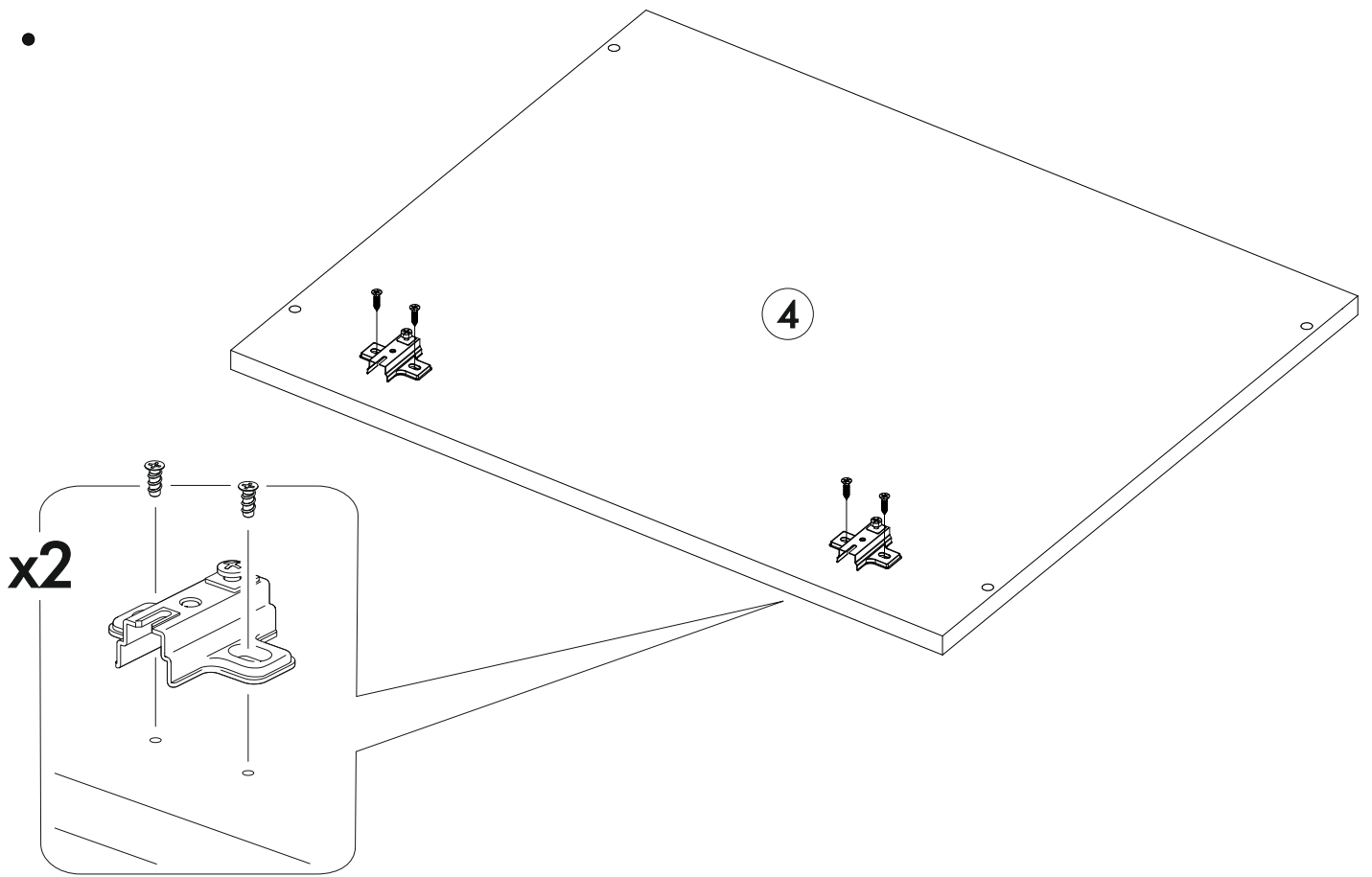
RU Внимание! Чтобы избежать неприятных последствий, воспользуйтесь услугами профессиональных сборщиков мебели. Производитель оставляет за собой право вносить изменения в конструкцию изделий, не влияющие на функциональность и дизайн.

EN Attention! To avoid unpleasant consequences, use the services professional furniture assemblers. The manufacturer reserves the right make changes to the design of products, not affecting functionality and design.

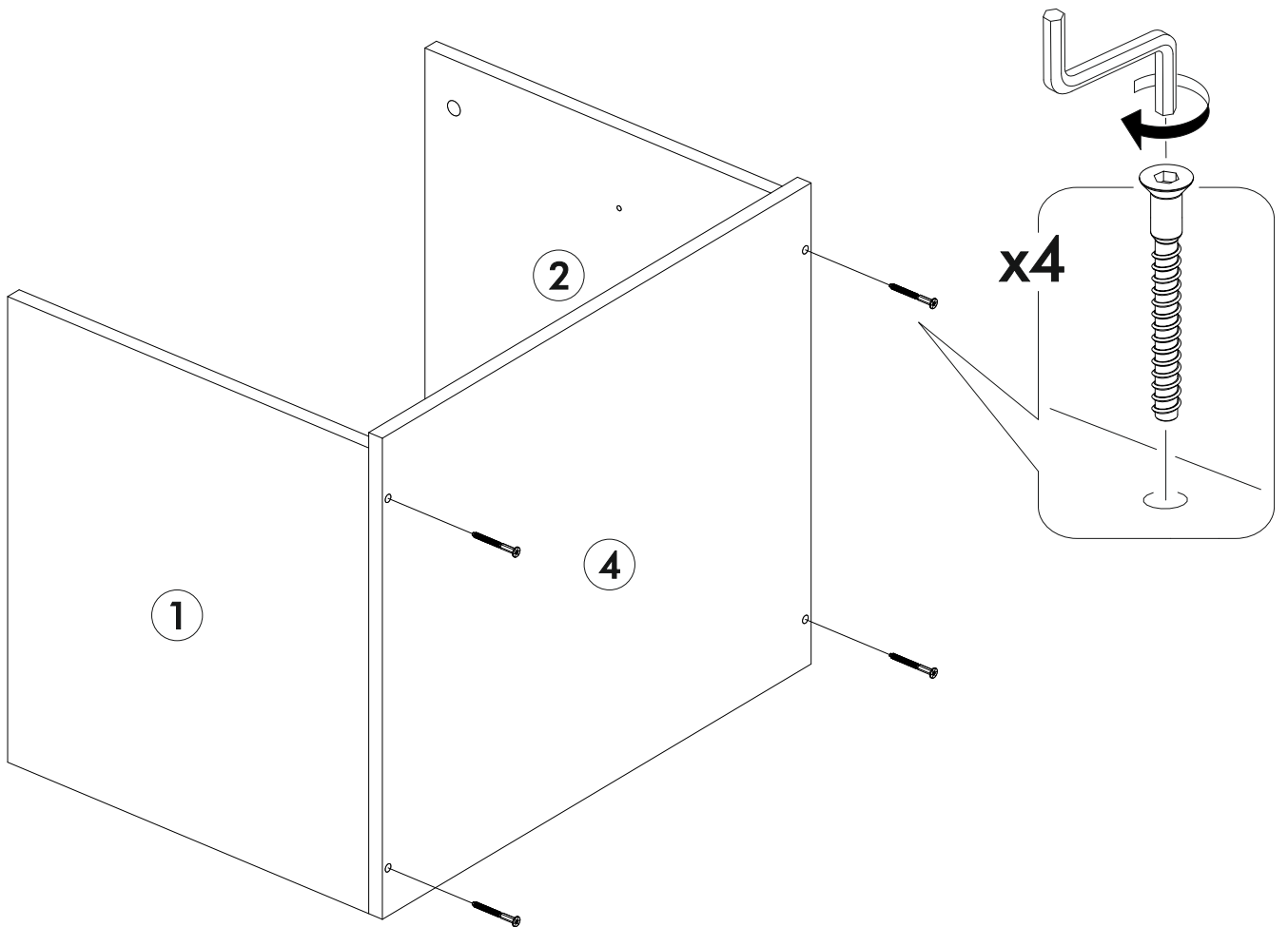
6,3x50  13x	6,3x13  4x	 1x	3,5x16  28x	 13x	1,6x25  15x	 4x
 4x	4x30  6x	 4x	 2x		 1x	
 2x	 3x	 1x				

	AI		 L=mm		
1	Бок левый / Left side	1	424	484	1/2
2	Бок правый / Right side	1	424	484	
3	Крышка / Top	1	600	500	
4	Дно / Bottom	1	600	500	
5	Полка / Shelf	1	568	440	2/2
6	Панель / Panel	3	1644	150	
7	Полка / Shelf	1	600	200	
8	Фасад / Facade	1	418	596	
9	Панель / Panel	1	200	600	
10	Задняя стенка ЛДВП / Back wall	1	450	595	

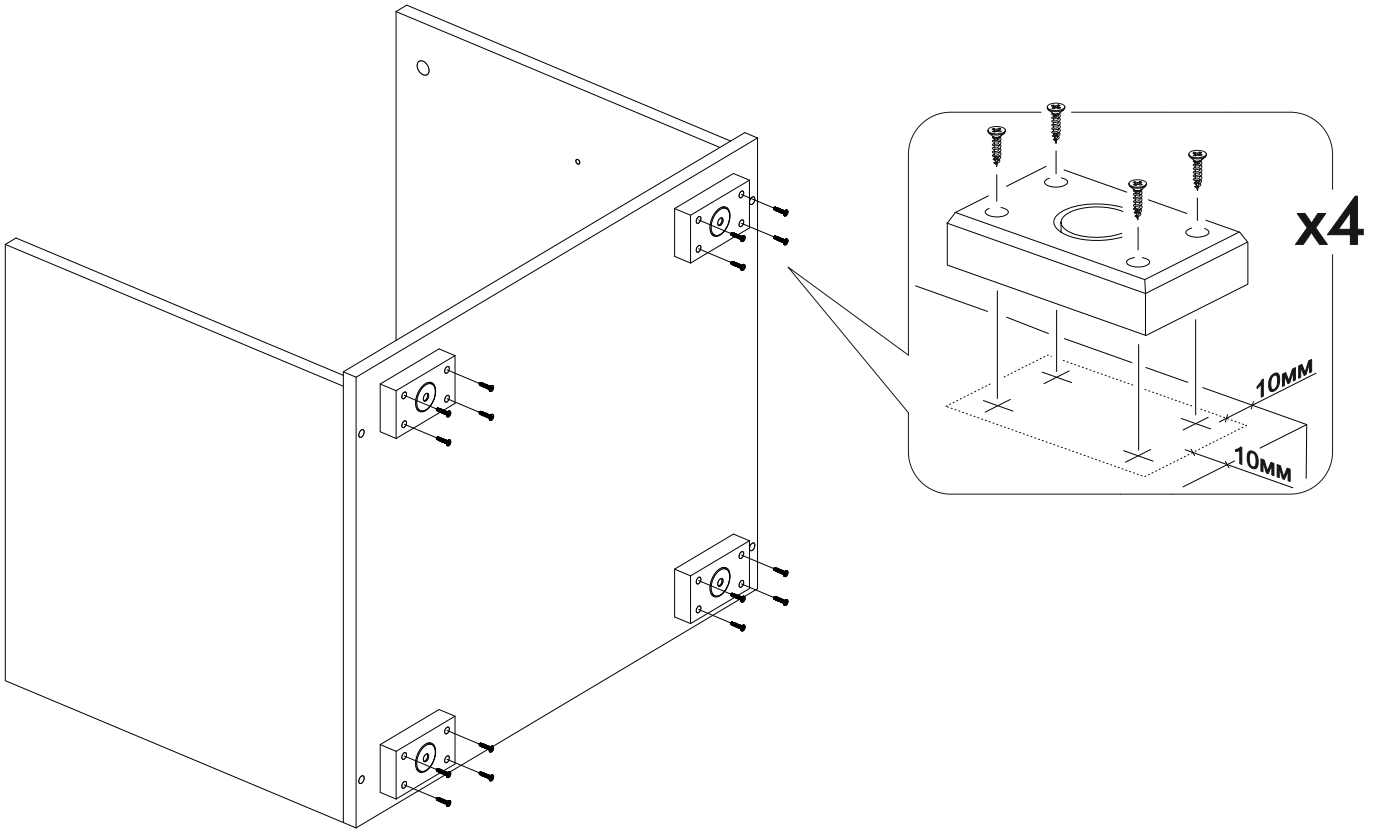
1.



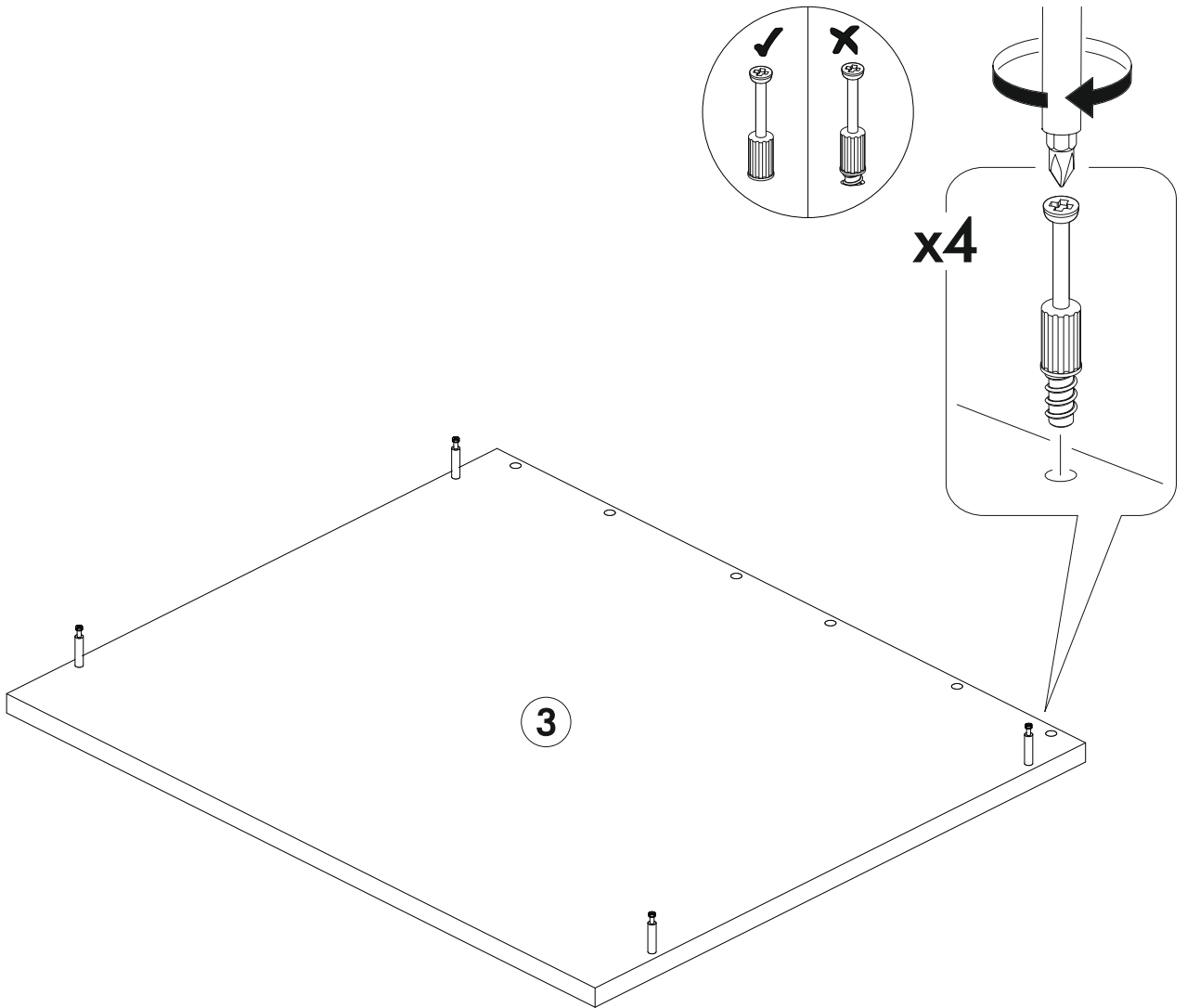
2.



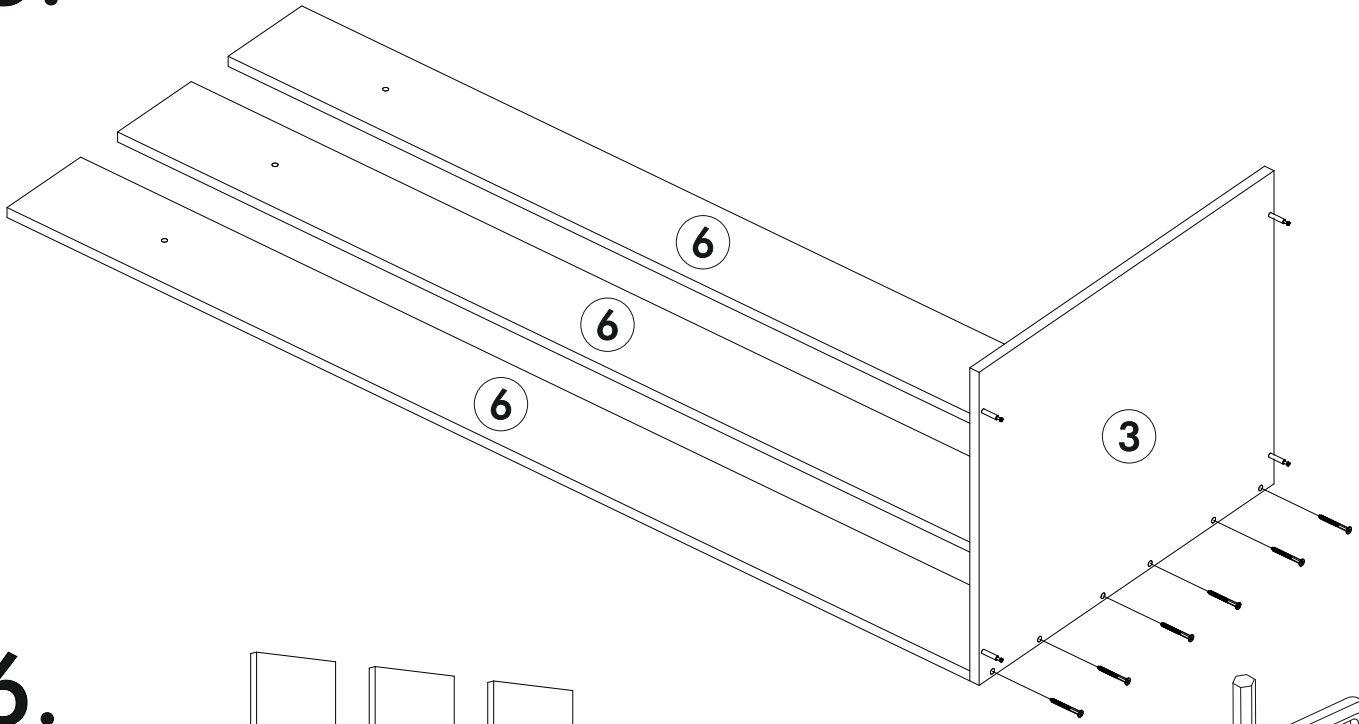
3.



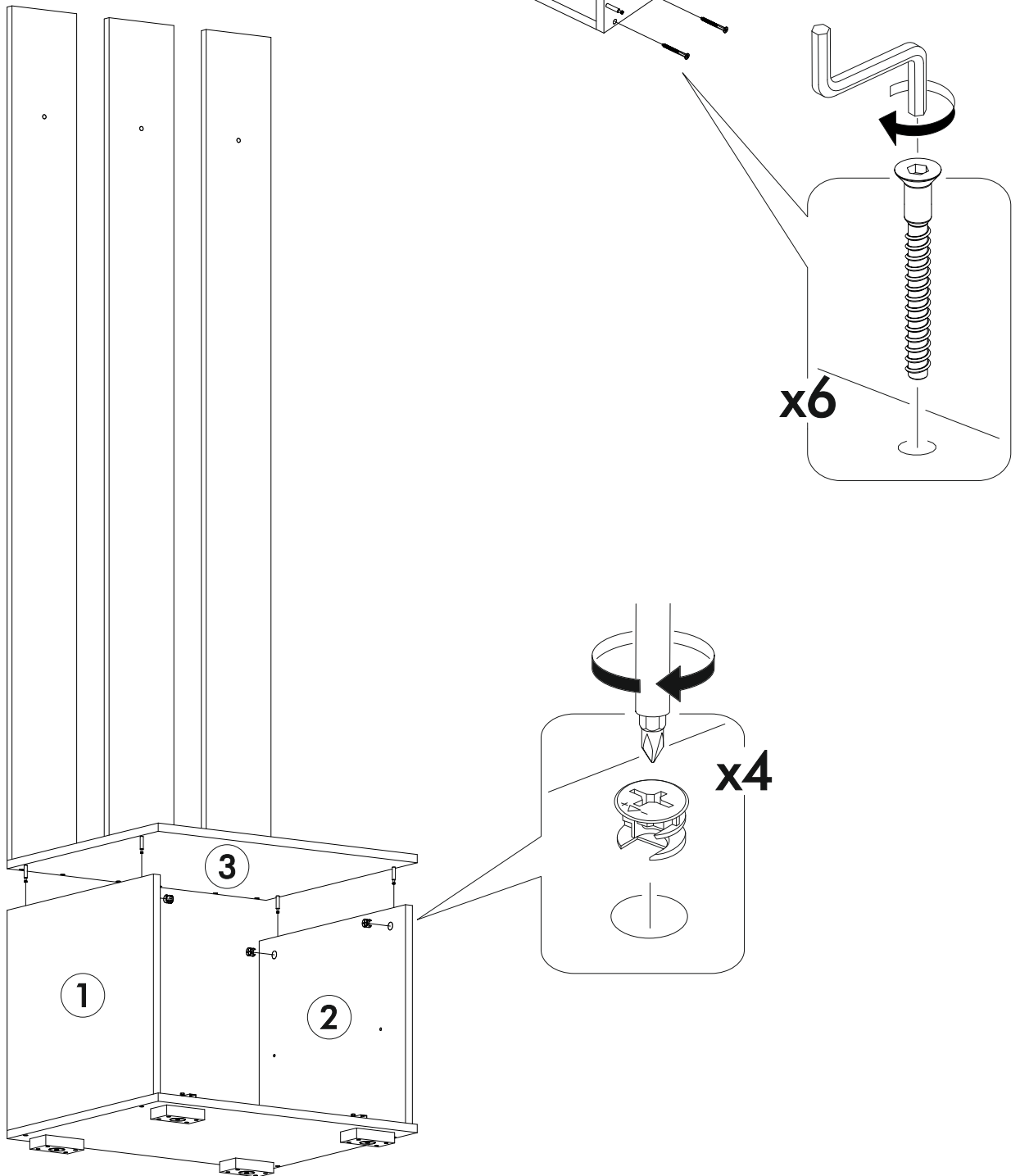
4.



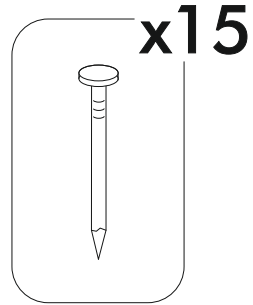
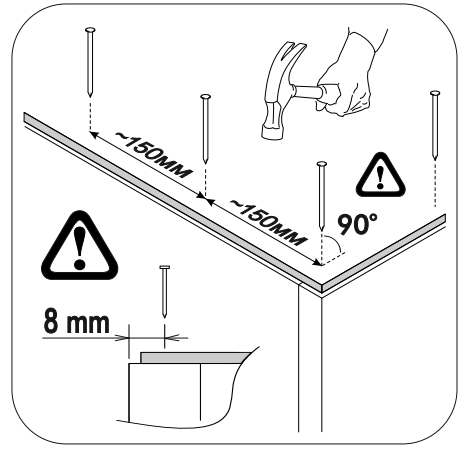
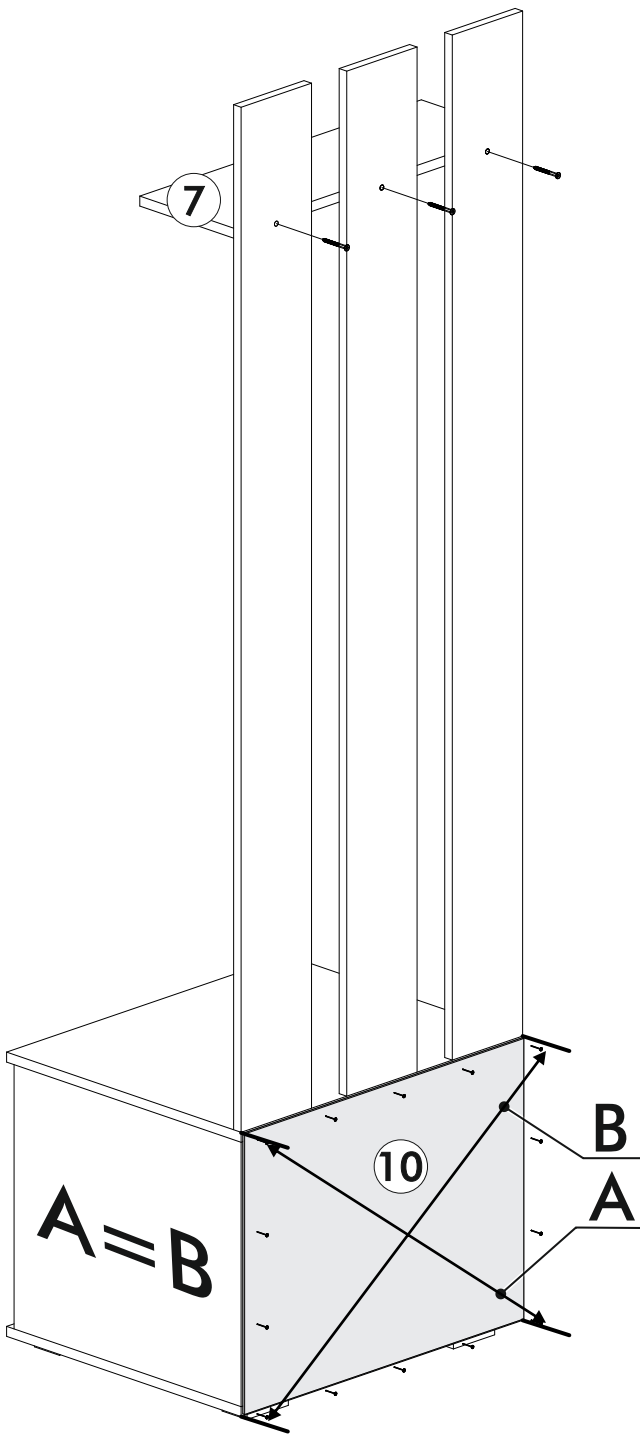
5.



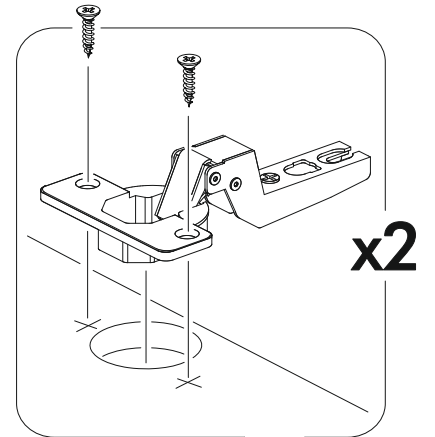
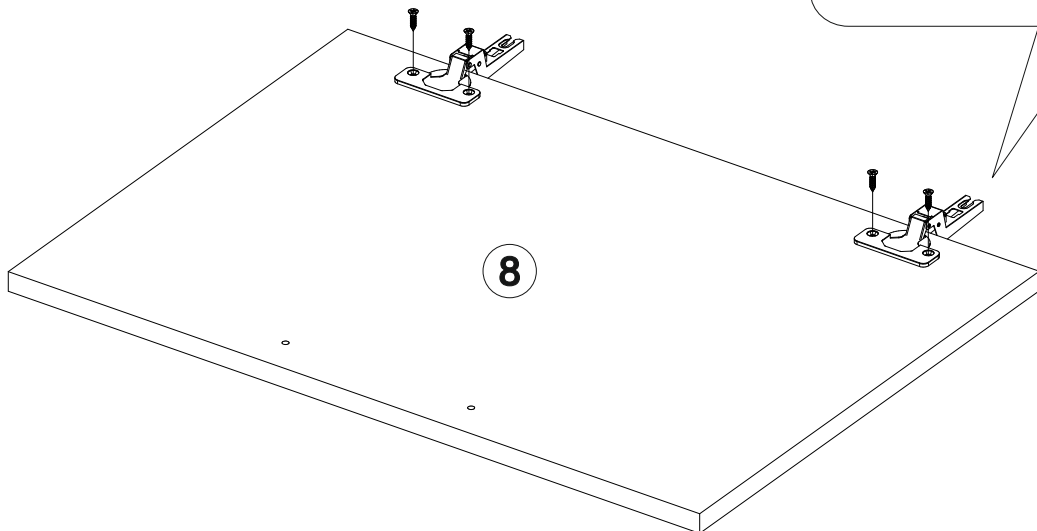
6.



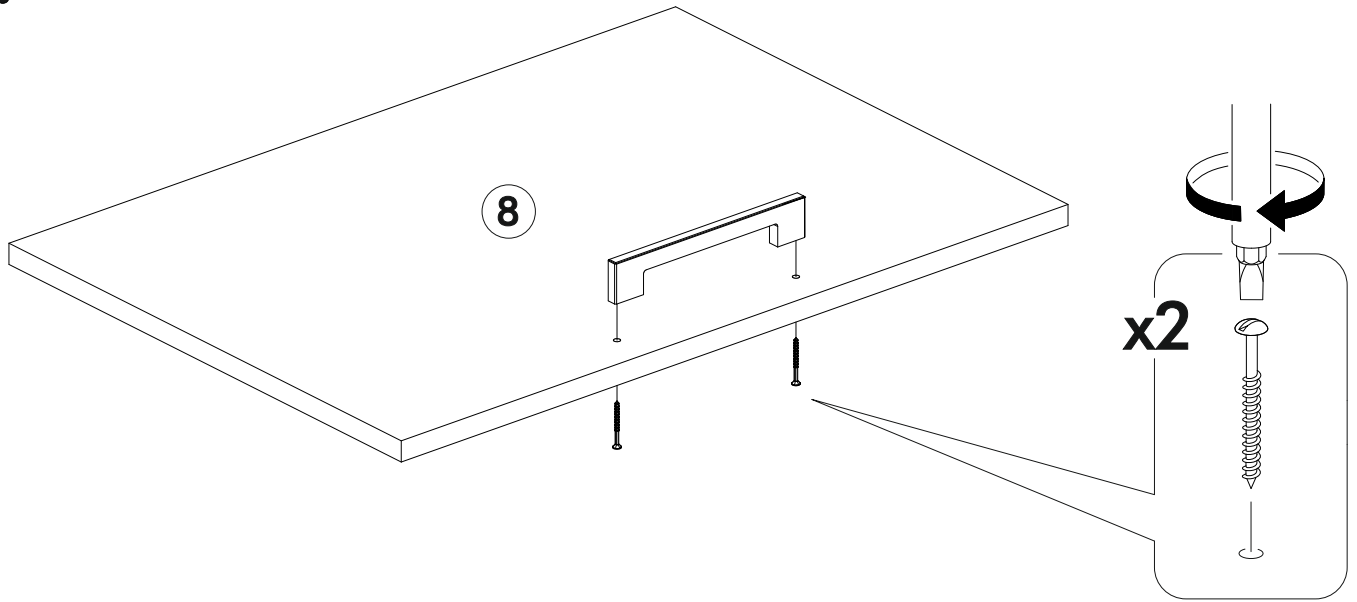
7.



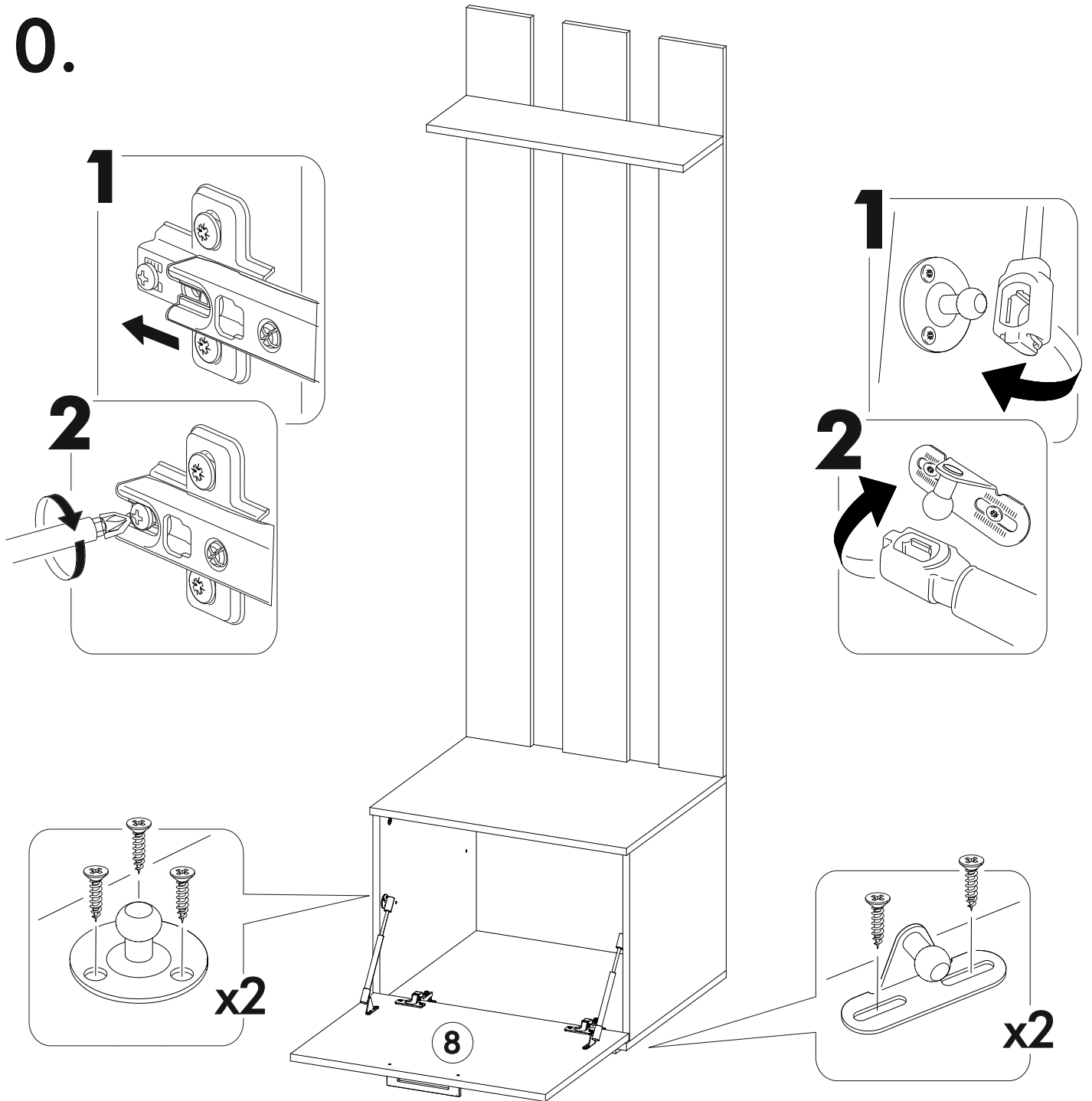
8.



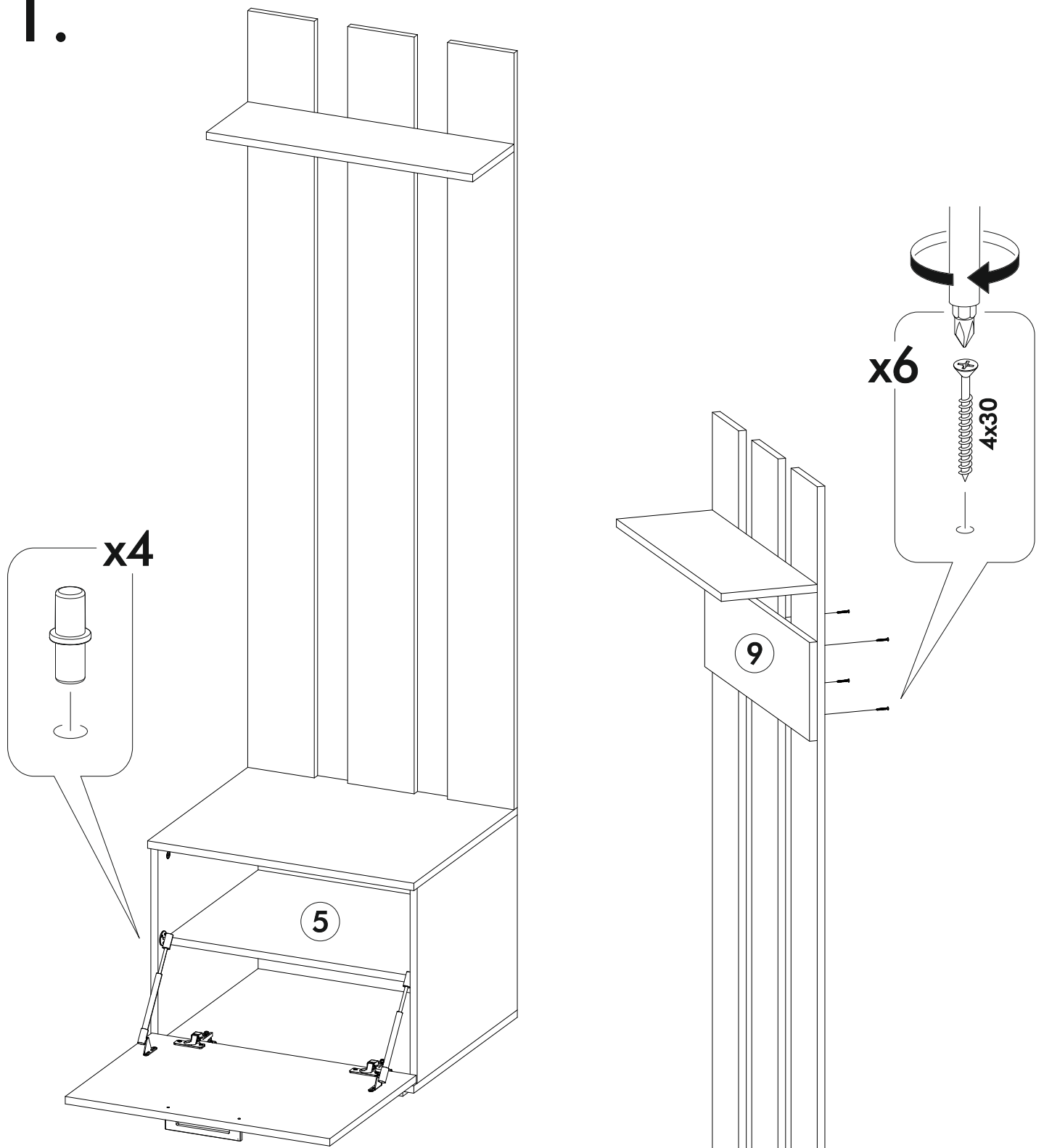
9.



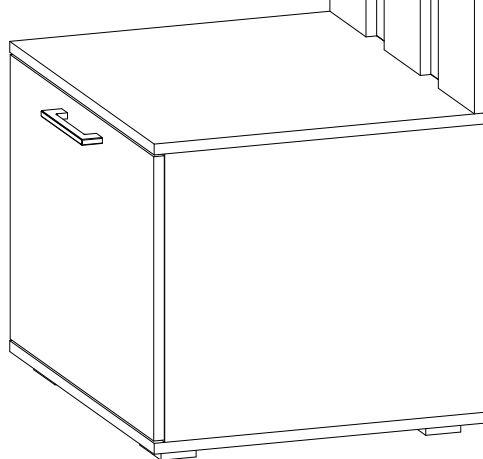
10.



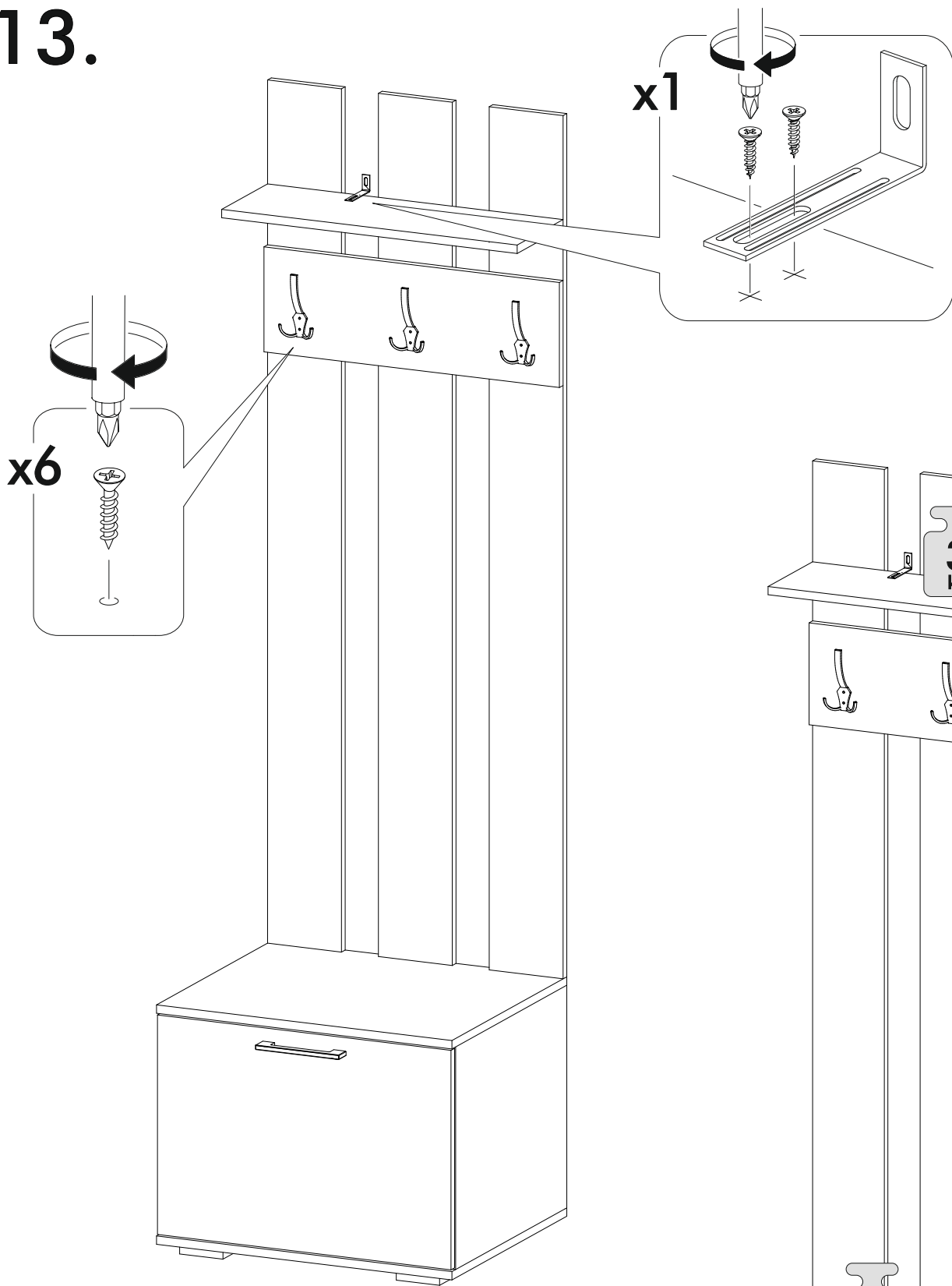
11.



12.



13.



14.

