

**Фасад в сборе**

Поз.	Наименование	Кол-во	Размер	
1	Щиток	1	900	1 260
2	Щиток	1	350	1 242

**ЛДСП 16 мм(Каркас)**

Поз.	Наименование	Кол-во	Размер	
3	Царга левая	1	2 010	350
4	Царга правая	1	2 010	350
5	Панель	1	212	906
6	Панель	1	106	906

Фурнитура		Ед.изм.	Кол-во
Заглушка технологическая D 5 мм бежевая		шт	8,00
Заглушка технологическая D 8 мм бежевая		шт	24,00
Гвоздь 2 * 20 мм		шт	16,00
Винт М6 * 25 (крест)		шт	4,00
Винт М6 * 16 (потайн.крест.)		шт	16,00
Муфта (футорка) М6, D8, L 10 мм		шт	20,00
подпятник		шт	8,00
Уголок кроватный (508 Фрегат) 100x43x43 мм		шт	4,00
шкант 8*30 мм		шт	8,00
схема-сборки		шт	1,00
шуруп 4*25 мм цинк		шт	8,00
полкодержатель обычный		шт	2,00
мм		шт	1,00

## Общие правила сборки корпусной мебели

1. Внимательно изучить эскиз и инструкцию по сборке.
  2. Разложить детали по секциям, согласно инструкции.
  3. Прикрутить направляющие для выдвижных ящиков к боковинам
  4. Скрепить боковины с вязками, с помощью стяжек. Во избежание перекоса створок, после того как секция собрана, необходимо измерить диагонали. Они должны быть одинаковыми (+/- 1-2 мм).
  - 5. Только после этих действий Вы можете прибить заднюю стенку !!!**
- Используйте данное примечание при сборке каждой секции
6. Положив изделие на боковину, примерить створки (створку).
  7. При наличии с одной стороны створки, присадка осуществляется относительно верхней вязки.
  8. При наличии нескольких створок, присадка начинается с верхней (относительно верхней вязки) и продолжается поочередно, с учетом зазора между створками.
  9. При установке изделия, его нужно ставить на ровную поверхность, при отсутствии таковой, использовать подкладки для исправления неровностей пола. В противном случае, возможно несовпадение углов створок и ровности всего изделия.
  10. Небольшое отклонение в створках, выравнивается регулировочными винтами на петлях.
  11. При наличии в изделии шкантов, нужно помнить, что в первую очередь шкант помещается в поперечное отверстие, а затем присаживается в продольное.
  12. При использовании шурупов, обратите внимание на то, чтобы они не оказались слишком длинными или короткими.
  13. Подпятники прибиваются ограничительным ребром вовнутрь
  14. При использовании шурупов или винтов с полукруглой головкой для крепления ручек в фасадах ящиков, необходимо произвести раззенковку в передней стенке ящика
  15. Во избежание сколов при сверловке отверстий под ручку необходимо на выходе сверла подложить дощечку и плотно прижать к детали.
  16. Нагрузка на полку не должна превышать 8 кг, при условии статичной равномерной нагрузки на полку.
  17. При наличии в изделии фасадов из МДФ, облицованных пленкой ПВХ с глянцевым покрытием, то перед установкой на каркас с него необходимо удалить защитную пленку.
  18. Петли крепить к боковине и фасаду шурупами 4 x 16 мм.
  19. Стекла с рисунком устанавливать гладкой стороной наружу, во избежании повреждения рисунка.

## Общие правила эксплуатации и ухода за мебелью

Оптимальная температура крытых помещений с корпусной мебелью - не ниже +10°C и не выше +40°C при относительной влажности воздуха от 45% до 75%.

В процессе эксплуатации створки необходимо держать в закрытом состоянии, винты, шурупы, стяжки следует периодически подтягивать.

Следует избегать механических повреждений поверхностей, контакта с водой (в случае попадания воды следует тщательно протереть и высушить поверхность), воздействия щелочных растворов, абразивных и прочих, не предназначенных для ухода за мебелью средств.

Рекомендуется использовать мягкие ткани или замшу предварительно смоченные и хорошо отжатые перед использованием.

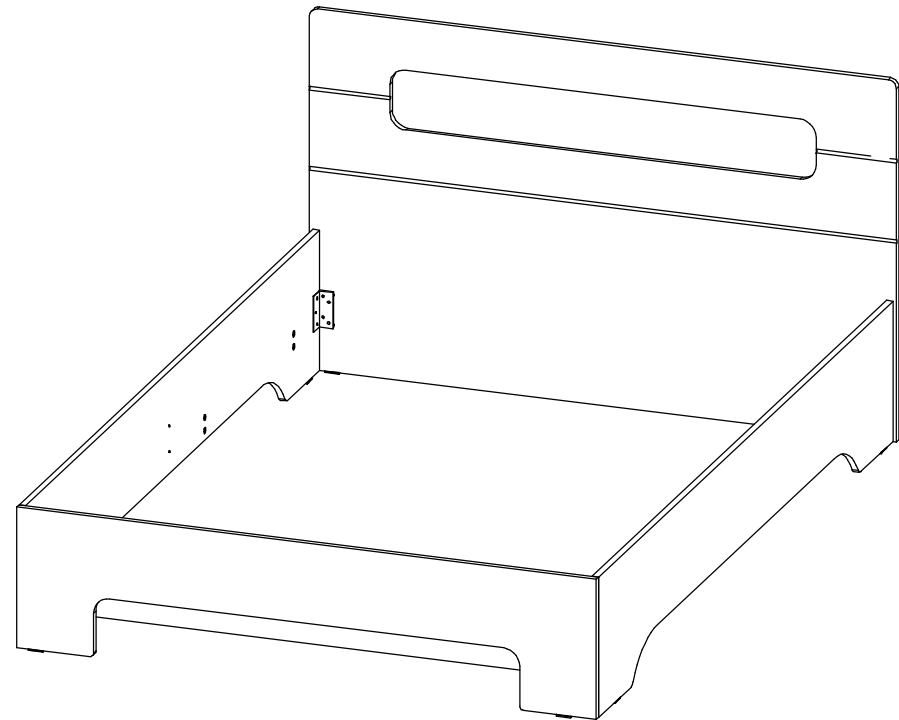
Особенности по уходу за мебелью из разных материалов смотрите на нашем сайте [mcstyle.ru](http://mcstyle.ru) во вкладке "ПОКУПАТЕЛЯМ" в шапке сайта.

## Гарантийные обязательства

1. Изготовитель гарантирует соответствие изделия требованиям ГОСТ 16371, 19917 при соблюдении покупателем правил транспортировки, хранения, сборки и эксплуатации
  2. Гарантийный срок эксплуатации изделия - 12 месяцев со дня продажи, но не более 18 месяцев со дня изготовления.
- Гарантии не распространяются на изделия поврежденные при перевозке, а также при несоблюдении правил сборки, эксплуатации и хранения, изложенных в настоящей инструкции.

## Инструкция по сборке и эксплуатации мебели

*Уважаемые покупатели, рекомендуем доверить сборку Вашей мебели профессиональным сборщикам*

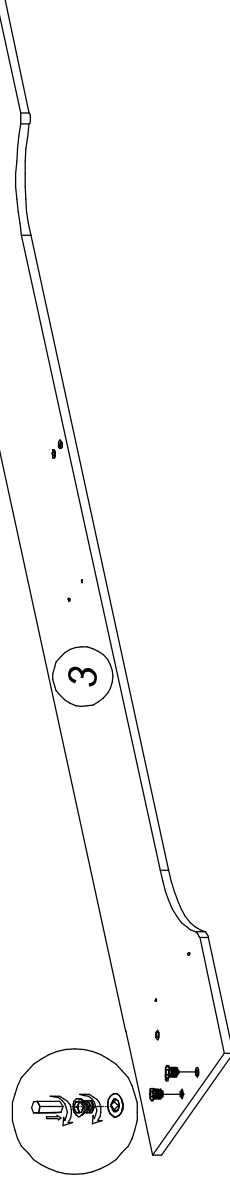


**Кровать 1,2м**

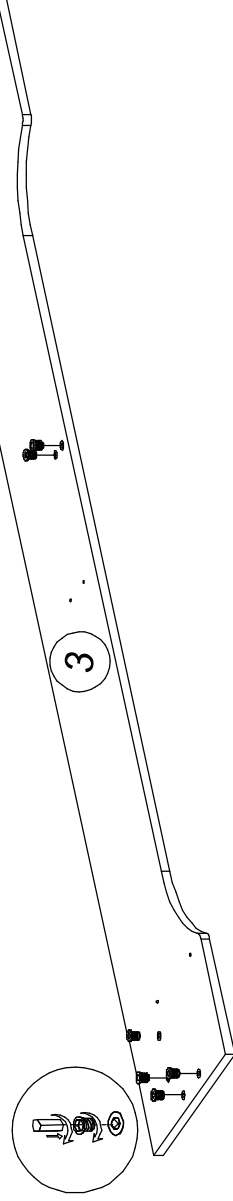
**Габариты: 1260 x 900 x 2060 мм**

Ортопедическое основание и матрас приобретаются отдельно.  
Допустимая нагрузка на спальное место при условии статичной равномерно распределенной нагрузки до 180 кг.

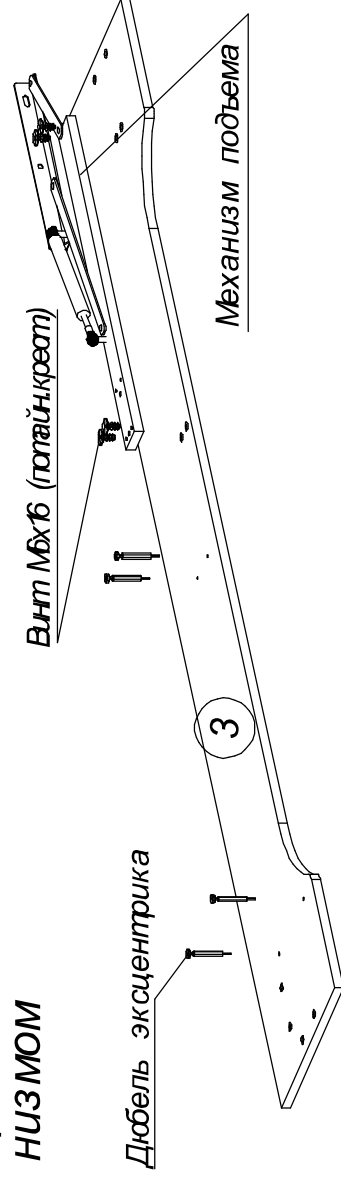
Установка "муфты футорки"  
для кровати без подъемного  
механизма



Установка "муфты футорки"  
для кровати с подъемным ме-  
ханализмом



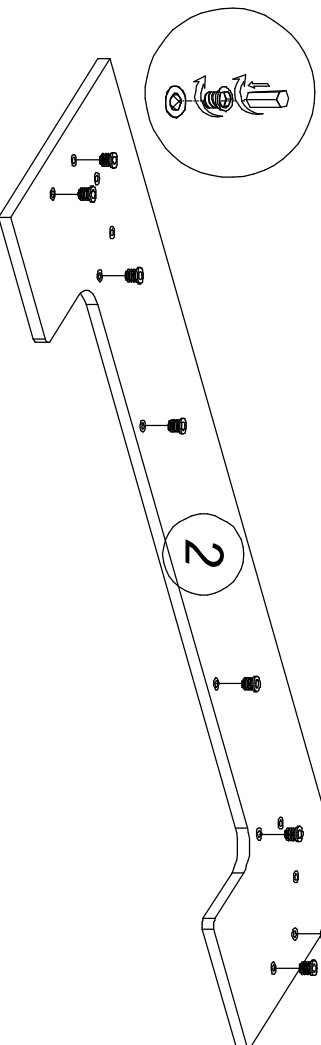
Установка "фурнитуры" для  
кроватьи с подъемным меха-  
низмом



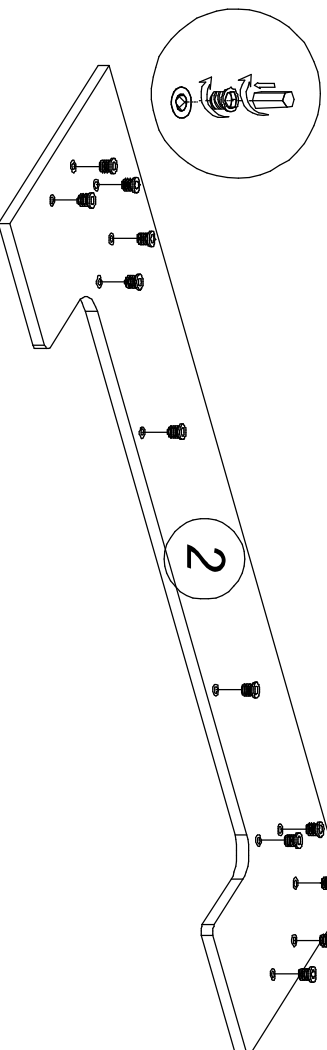
Подъемный механизм устанавливается на царгу без  
газлифта. Газлифт устанавливается после полной сбор-  
ки кровати.

1

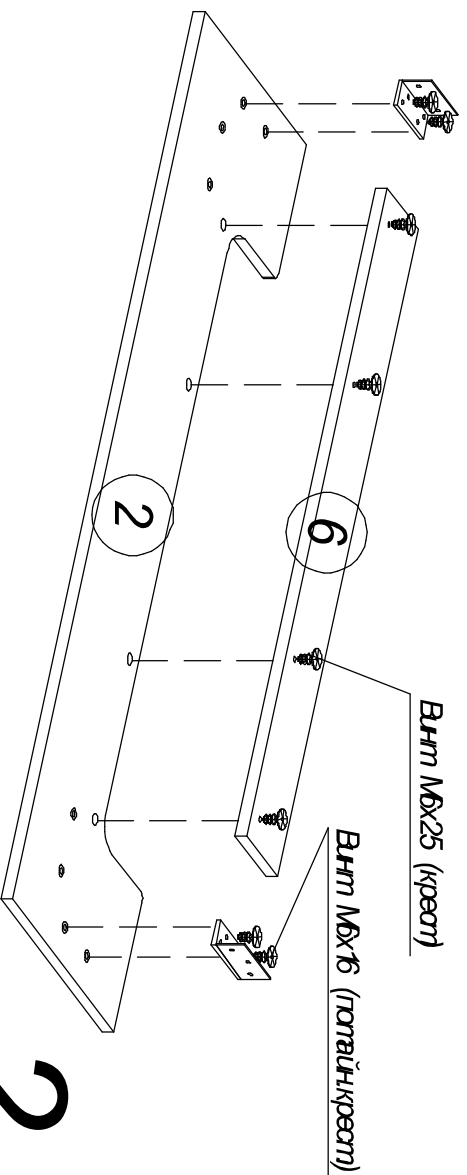
Установка "муфты футорки" для кровати без  
подъемного механизма



Установка "муфты футорки" для кровати с  
подъемным механизмом

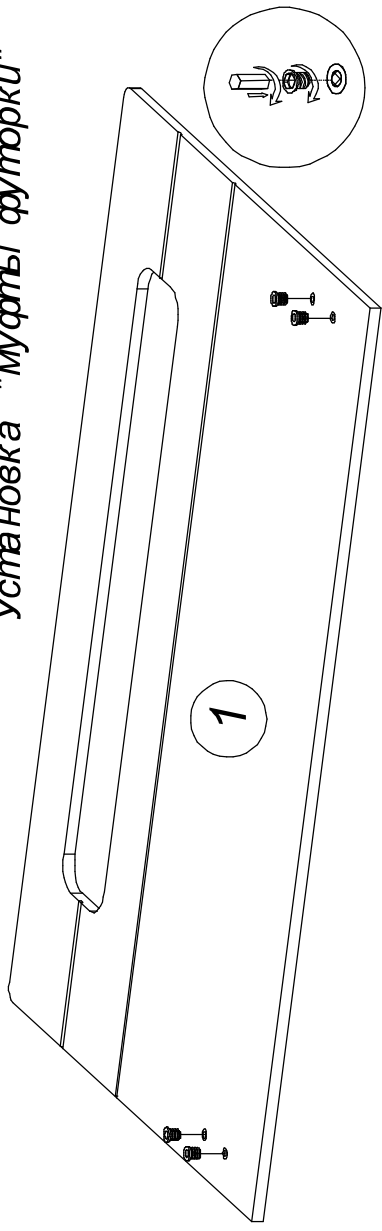


Крепить винтами Уголок кроватный и Панель  
Поз.6

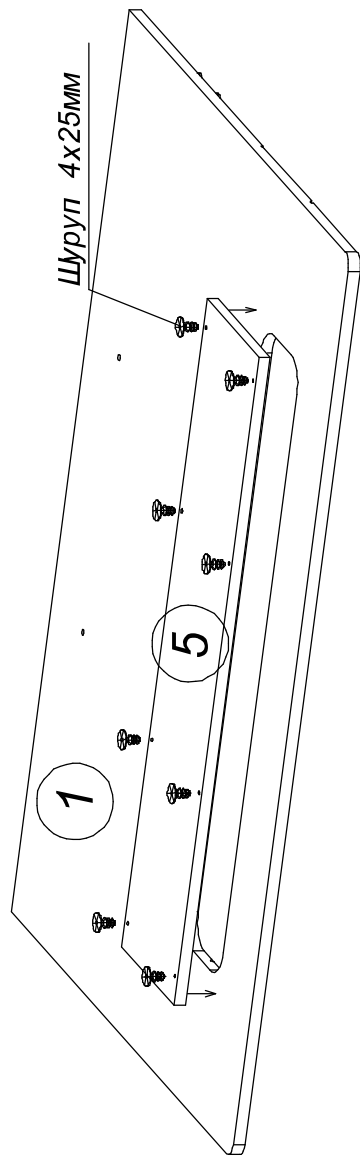


2

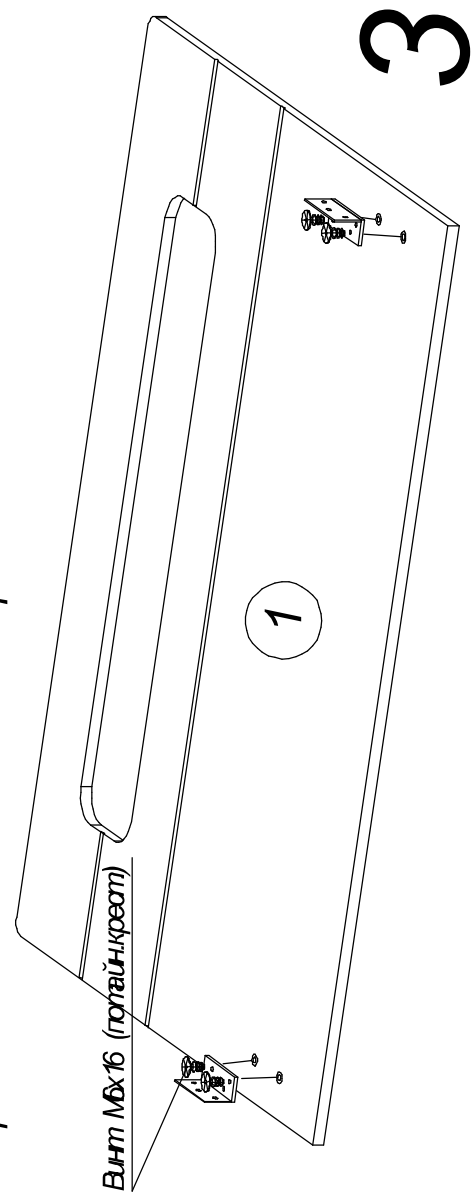
### Установка "муфты футорки"



Крепить шурулами 4x25мм Панелью поз.5 к Щитку поз.1 с об-  
ратной стороны, предварительно равномерно распределив ее  
относительно "выреза на щитке".

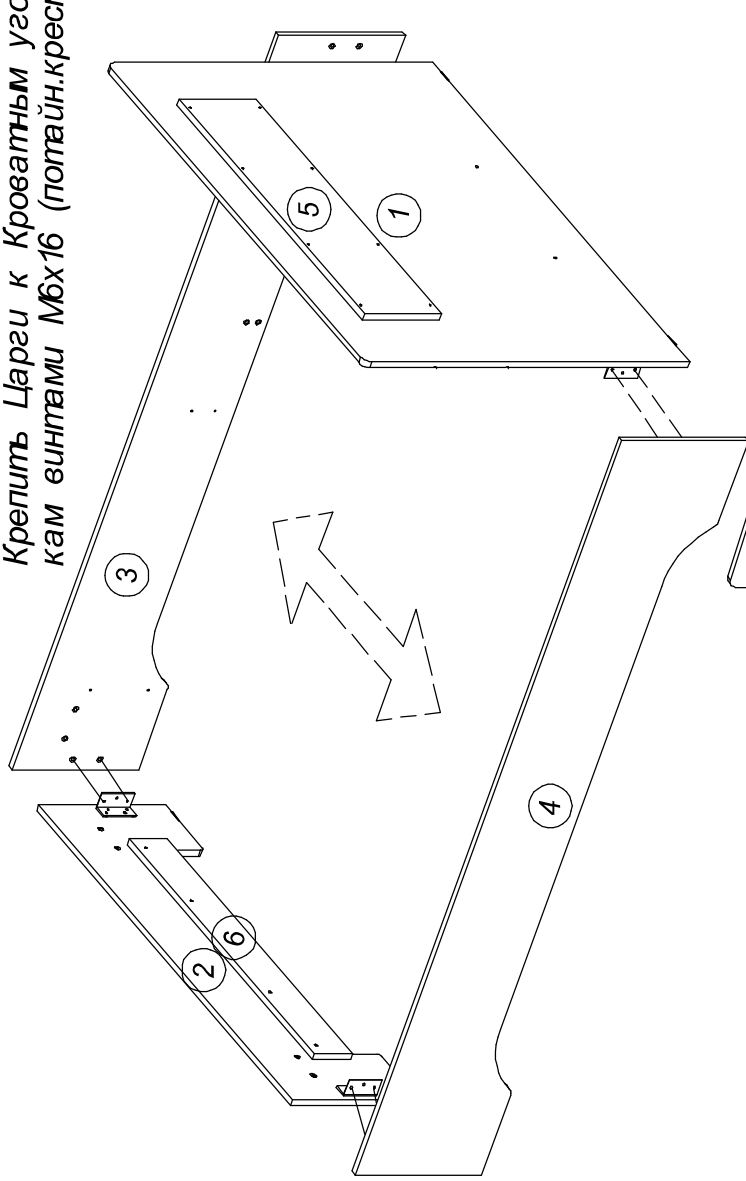


### Крепить винтами Уголок кровати

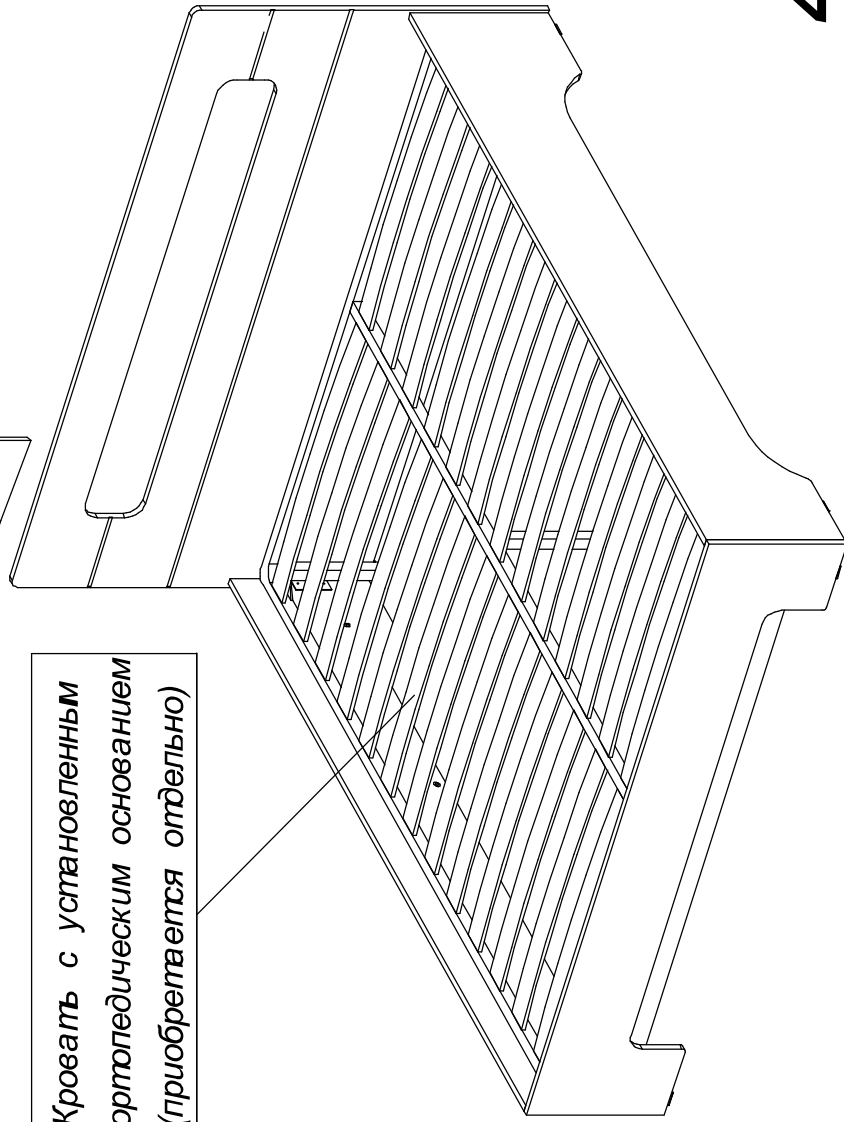


# Кровать без подъемного механизма

Крепится Царги к Кроватным углам  
кам винтами М6х16 (попайн.крест.)



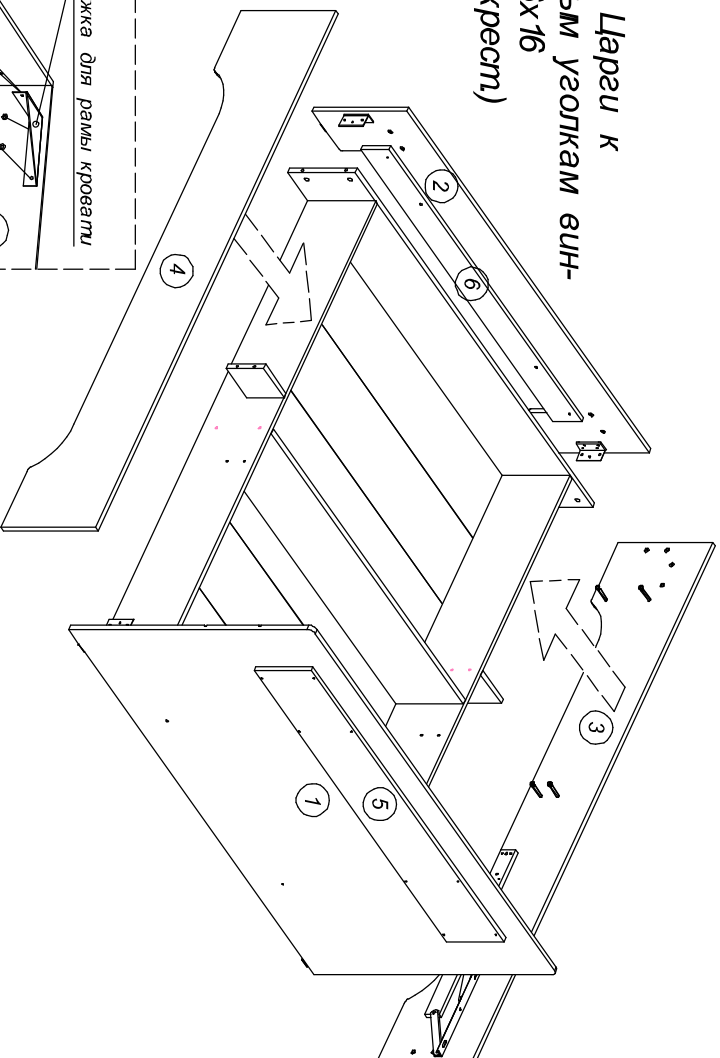
Кровать с установленным  
ортопедическим основанием  
(приобретается отдельно)



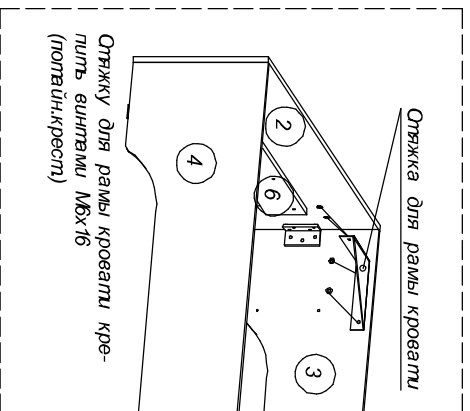
4

# Кровать с подъемным механизмом

Крепить Царгу к  
Кроватным уголкам вин-  
тами М6х16  
(попайн.крест)

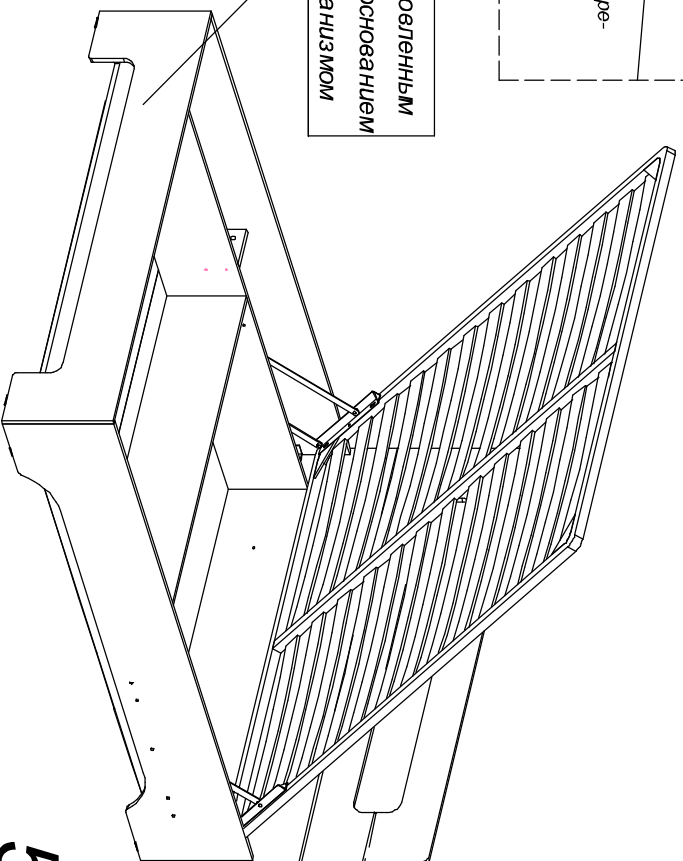


Отжка для рамы кровати



Отжку для рамы кровати кре-  
пить винтами М6х16  
(попайн.крест)

Кровать с установленным  
ортопедическим основанием  
и подъемным механизмом



5

**Фасад в сборе**

Поз.	Наименование	Кол-во	Размер	
1	Щиток	1	900	1 460
2	Щиток	1	350	1 442

**ЛДСП 16 мм(Каркас)**

Поз.	Наименование	Кол-во	Размер	
3	Царга левая	1	2 010	350
4	Царга правая	1	2 010	350
5	Панель	1	212	1 162
6	Панель	1	106	1 162

Фурнитура		Ед.изм.	Кол-во
Заглушка технологическая D 5 мм бежевая		шт	8,00
Заглушка технологическая D 8 мм бежевая		шт	24,00
Гвоздь 2 * 20 мм		шт	16,00
Винт М6 * 25 (крест)		шт	4,00
Винт М6 * 16 (потайн.крест.)		шт	16,00
Муфта (футорка) М6, D8, L 10 мм		шт	20,00
подпятник		шт	8,00
Уголок кроватный (508 Фрегат) 100x43x43 мм		шт	4,00
шкант 8*30 мм		шт	8,00
схема-сборки		шт	1,00
шуруп 4*25 мм цинк		шт	8,00
полкодержатель обычный		шт	2,00
мм		шт	1,00



## Общие правила сборки корпусной мебели

1. Внимательно изучить эскиз и инструкцию по сборке.
  2. Разложить детали по секциям, согласно инструкции.
  3. Прикрутить направляющие для выдвижных ящиков к боковинам
  4. Скрепить боковины с вязками, с помощью стяжек. Во избежание перекоса створок, после того как секция собрана, необходимо измерить диагонали. Они должны быть одинаковыми (+/- 1-2 мм).
  - 5. Только после этих действий Вы можете прибить заднюю стенку !!!**
- Используйте данное примечание при сборке каждой секции
6. Положив изделие на боковину, примерить створки (створку).
  7. При наличии с одной стороны створки, присадка осуществляется относительно верхней вязки.
  8. При наличии нескольких створок, присадка начинается с верхней (относительно верхней вязки) и продолжается поочередно, с учетом зазора между створками.
  9. При установке изделия, его нужно ставить на ровную поверхность, при отсутствии таковой, использовать подкладки для исправления неровностей пола. В противном случае, возможно несовпадение углов створок и ровности всего изделия.
  10. Небольшое отклонение в створках, выравнивается регулировочными винтами на петлях.
  11. При наличии в изделии шкантов, нужно помнить, что в первую очередь шкант помещается в поперечное отверстие, а затем присаживается в продольное.
  12. При использовании шурупов, обратите внимание на то, чтобы они не оказались слишком длинными или короткими.
  13. Подпятники прибиваются ограничительным ребром вовнутрь
  14. При использовании шурупов или винтов с полукруглой головкой для крепления ручек в фасадах ящиков, необходимо произвести раззенковку в передней стенке ящика
  15. Во избежание сколов при сверловке отверстий под ручку необходимо на выходе сверла подложить дощечку и плотно прижать к детали.
  16. Нагрузка на полку не должна превышать 8 кг, при условии статичной равномерной нагрузки на полку.
  17. При наличии в изделии фасадов из МДФ, облицованных пленкой ПВХ с глянцевым покрытием, то перед установкой на каркас с него необходимо удалить защитную пленку.
  18. Петли крепить к боковине и фасаду шурупами 4 x 16 мм.
  19. Стекла с рисунком устанавливать гладкой стороной наружу, во избежании повреждения рисунка.

## Общие правила эксплуатации и ухода за мебелью

Оптимальная температура крытых помещений с корпусной мебелью - не ниже +10°C и не выше +40°C при относительной влажности воздуха от 45% до 75%.

В процессе эксплуатации створки необходимо держать в закрытом состоянии, винты, шурупы, стяжки следует периодически подтягивать.

Следует избегать механических повреждений поверхностей, контакта с водой (в случае попадания воды следует тщательно протереть и высушить поверхность), воздействия щелочных растворов, абразивных и прочих, не предназначенных для ухода за мебелью средств.

Рекомендуется использовать мягкие ткани или замшу предварительно смоченные и хорошо отжатые перед использованием.

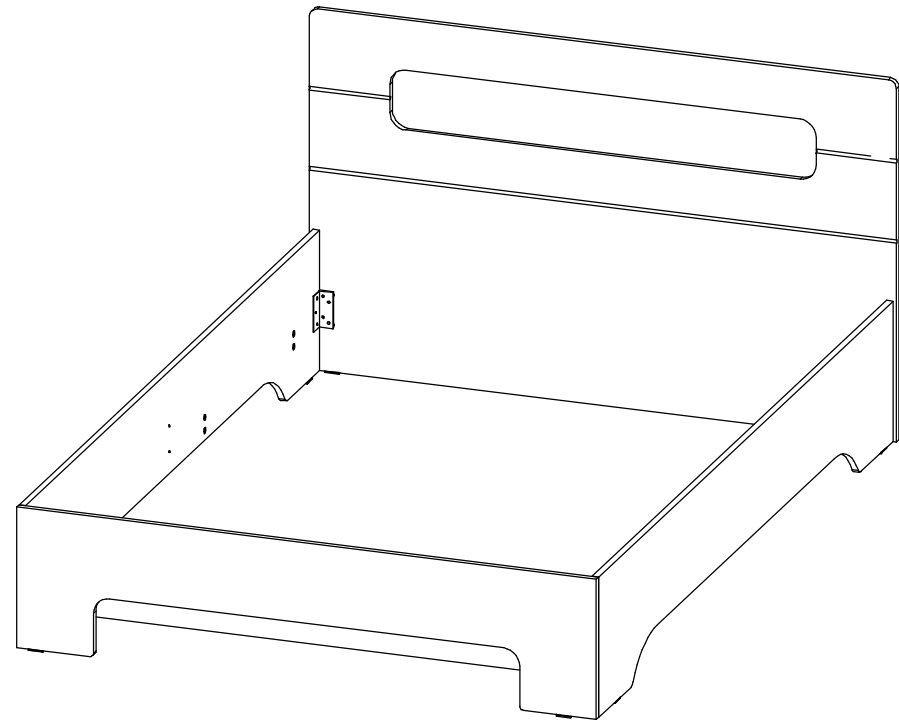
Особенности по уходу за мебелью из разных материалов смотрите на нашем сайте [mcstyle.ru](http://mcstyle.ru) во вкладке "ПОКУПАТЕЛЯМ" в шапке сайта.

## Гарантийные обязательства

1. Изготовитель гарантирует соответствие изделия требованиям ГОСТ 16371, 19917 при соблюдении покупателем правил транспортировки, хранения, сборки и эксплуатации
  2. Гарантийный срок эксплуатации изделия - 12 месяцев со дня продажи, но не более 18 месяцев со дня изготовления.
- Гарантии не распространяются на изделия поврежденные при перевозке, а также при несоблюдении правил сборки, эксплуатации и хранения, изложенных в настоящей инструкции.

## Инструкция по сборке и эксплуатации мебели

*Уважаемые покупатели, рекомендуем доверить сборку Вашей мебели профессиональным сборщикам*

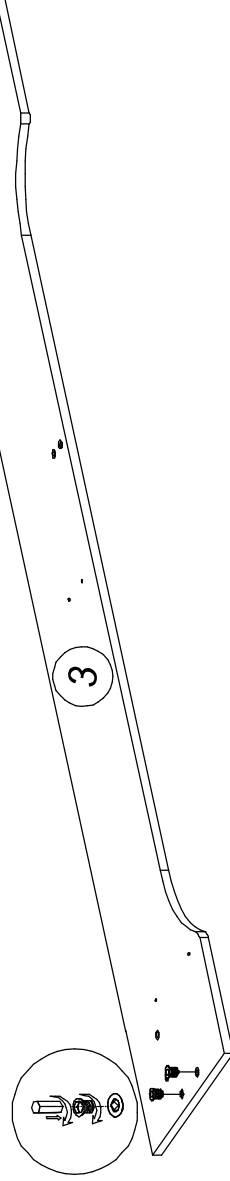


**Кровать 1,4м**

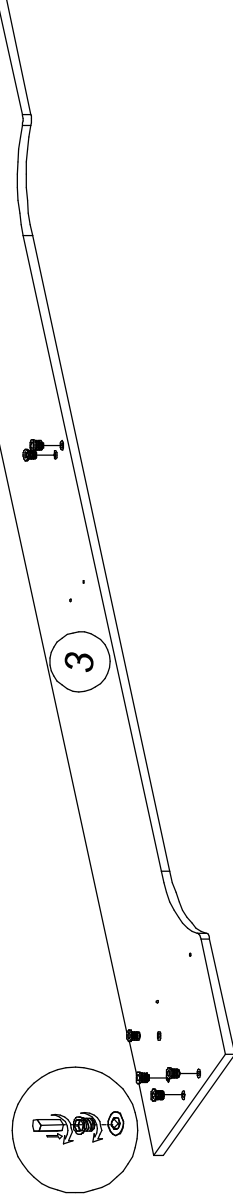
**Габариты: 1460 x 900 x 2060 мм**

Ортопедическое основание и матрас приобретаются отдельно.  
Допустимая нагрузка на спальное место при условии статичной равномерно распределенной нагрузки до 180 кг.

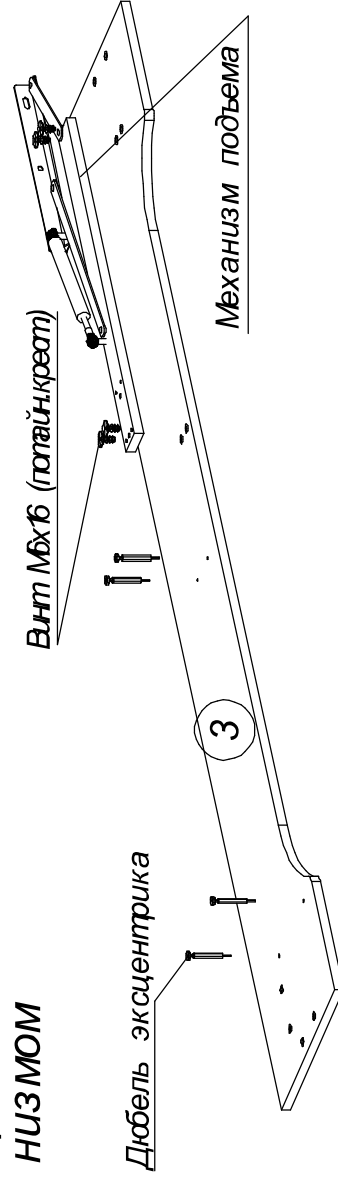
Установка "муфты футорки"  
для кровати без подъемного  
механизма



Установка "муфты футорки"  
для кровати с подъемным ме-  
ханализмом



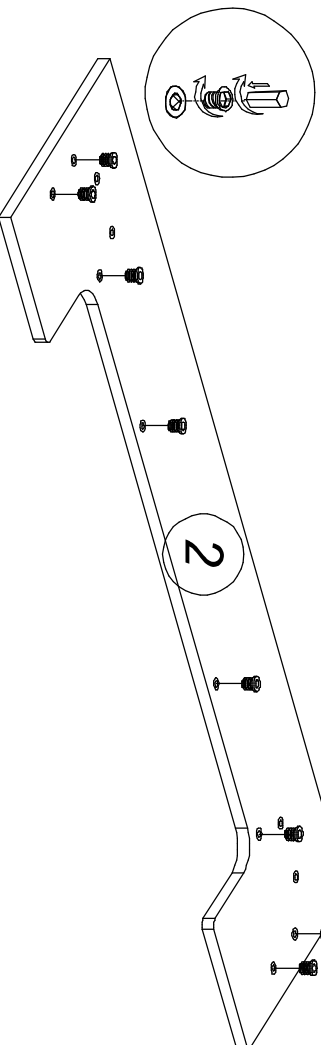
Установка "фурнитуры" для  
кроватьи с подъемным меха-  
низмом



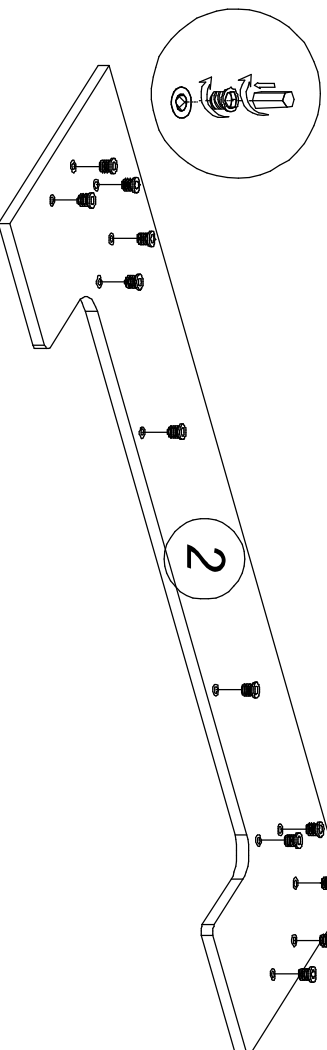
Подъемный механизм устанавливается на царгу без  
газлифта. Газлифт устанавливается после полной сбор-  
ки кровати.

1

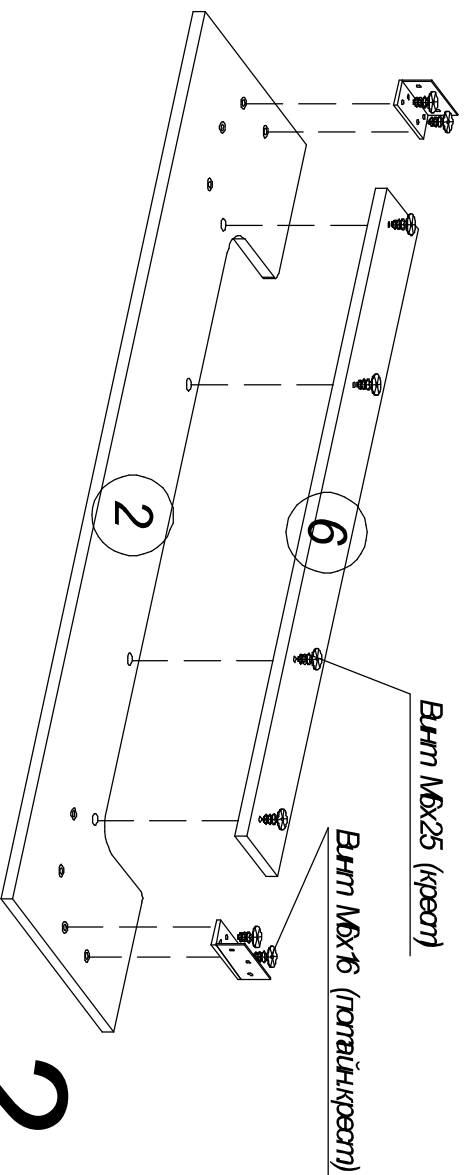
Установка "муфты футорки" для кровати без  
подъемного механизма



Установка "муфты футорки" для кровати с  
подъемным механизмом

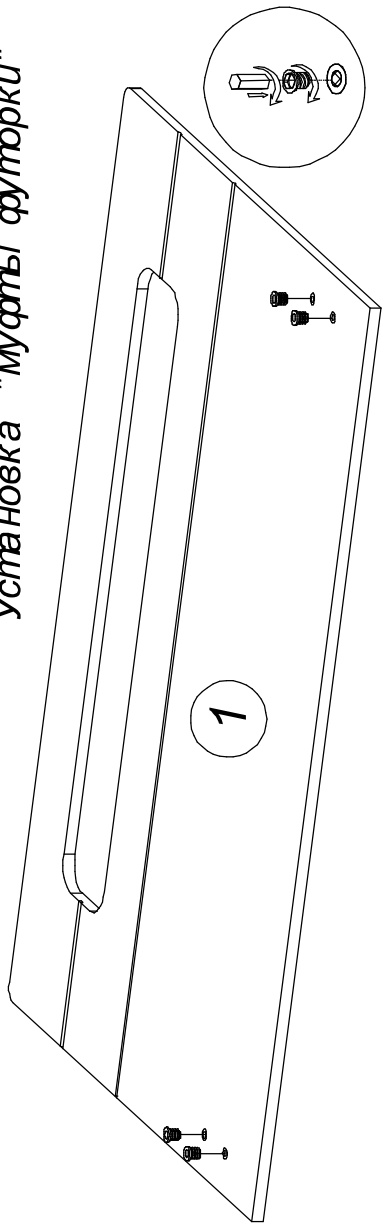


Крепить винтами Уголок кроватный и Панель  
Поз.6

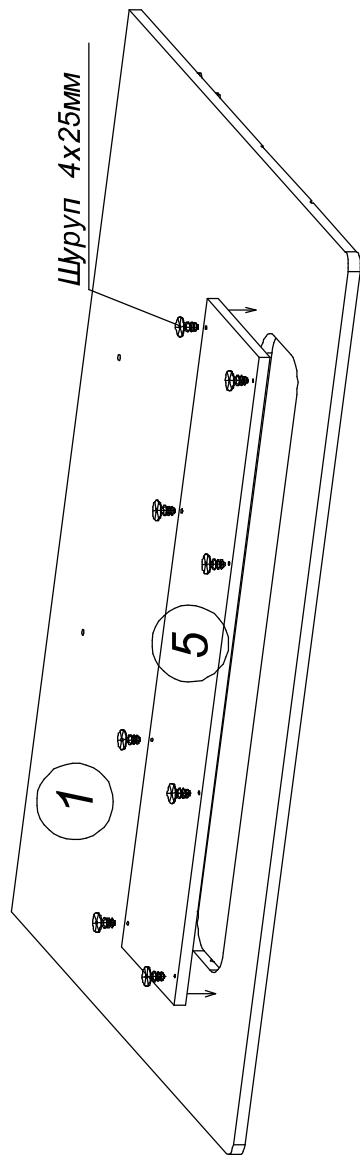


2

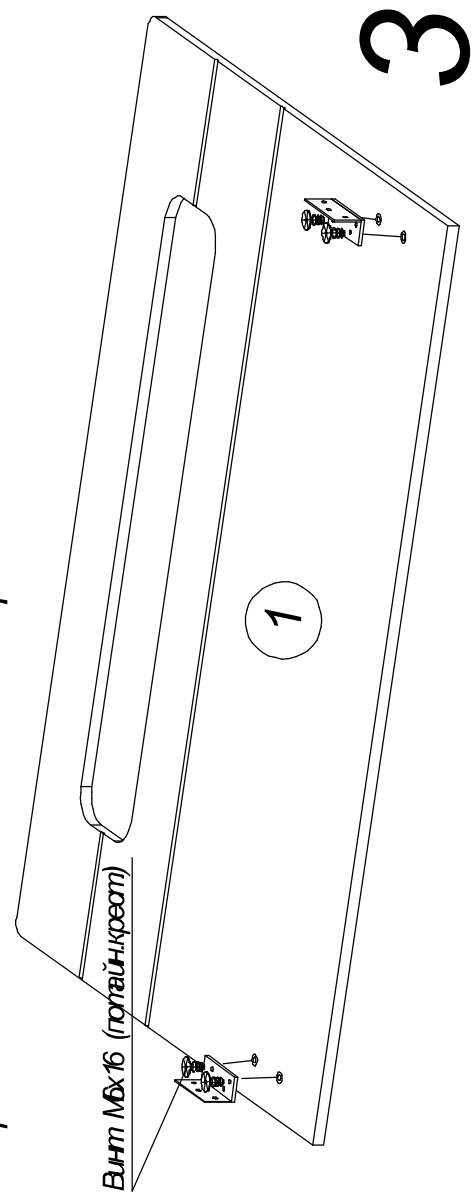
### Установка "муфты футорки"



Крепить шурулами 4x25мм Панелью поз.5 к Щитку поз.1 с об-  
ратной стороны, предварительно равномерно распределив ее  
относительно "выреза на щитке".

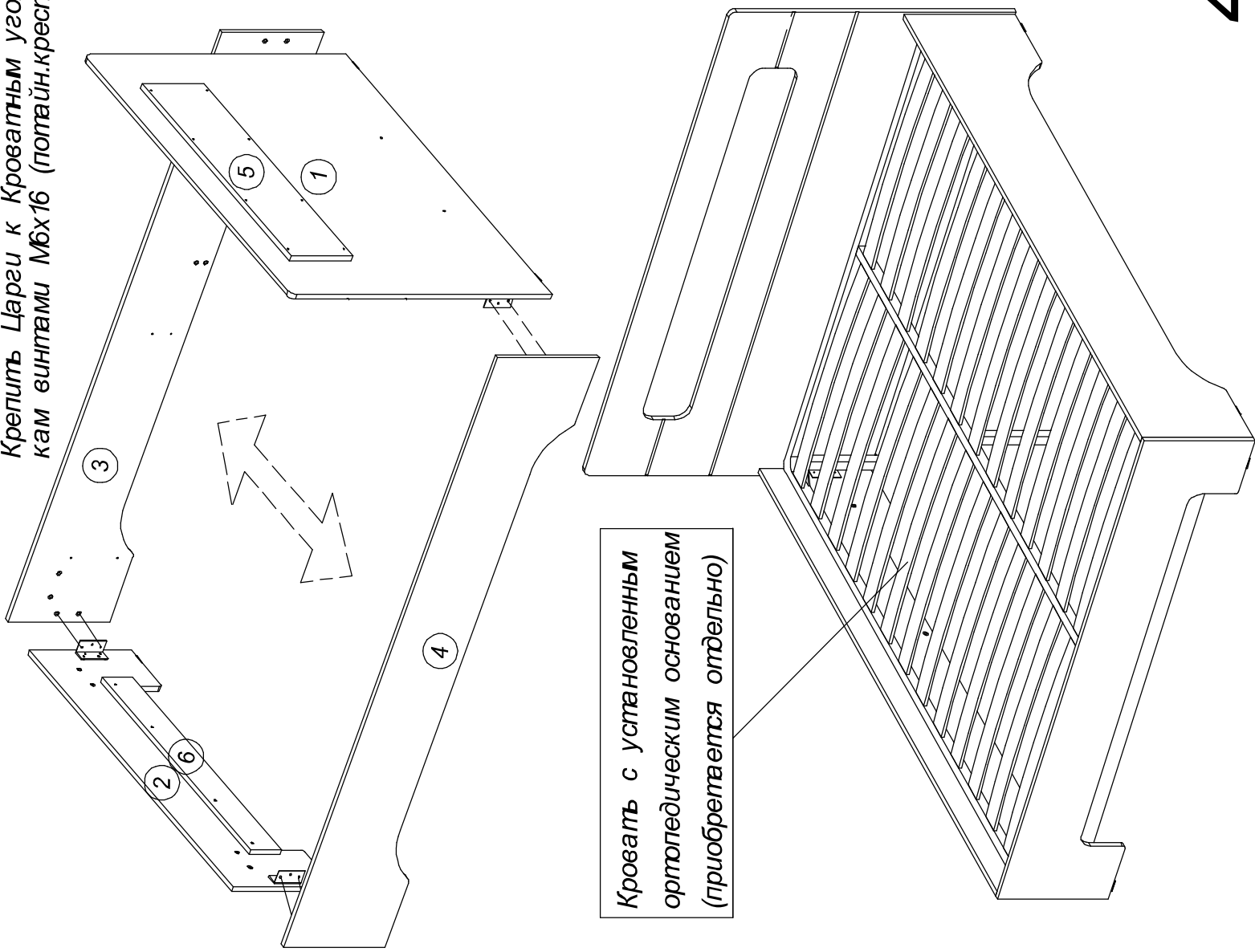


### Крепить винтами Уголок кровати



# Кровать без подъемного механизма

Крепится Царги к Кроватным углам  
кам винтами М6х16 (попайн.крест.)

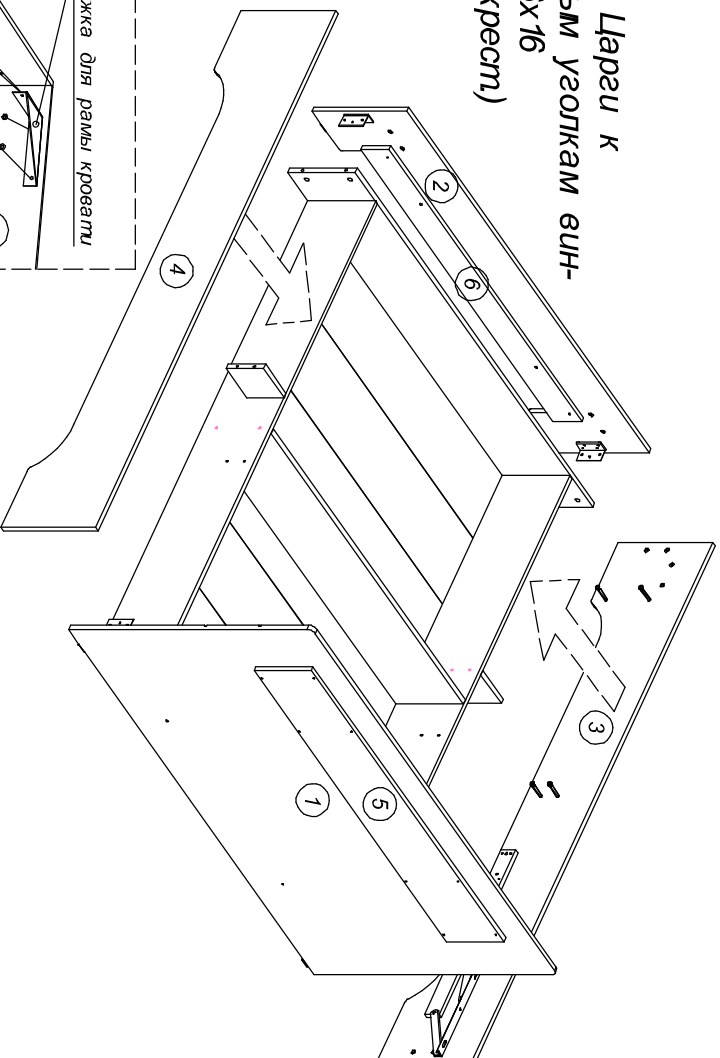


Кровать с установленным  
ортопедическим основанием  
(приобретается отдельно)

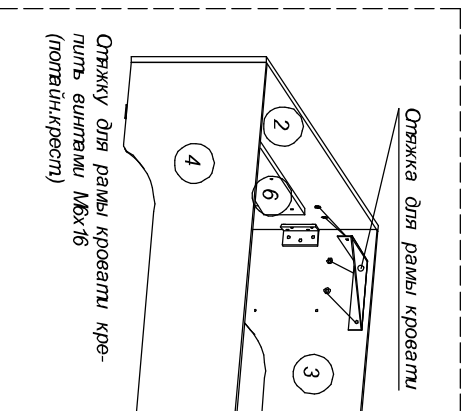
4

# Кровать с подъемным механизмом

Крепить Царгу к  
Кроватным уголкам вин-  
тами М6х16  
(полтин.крест)

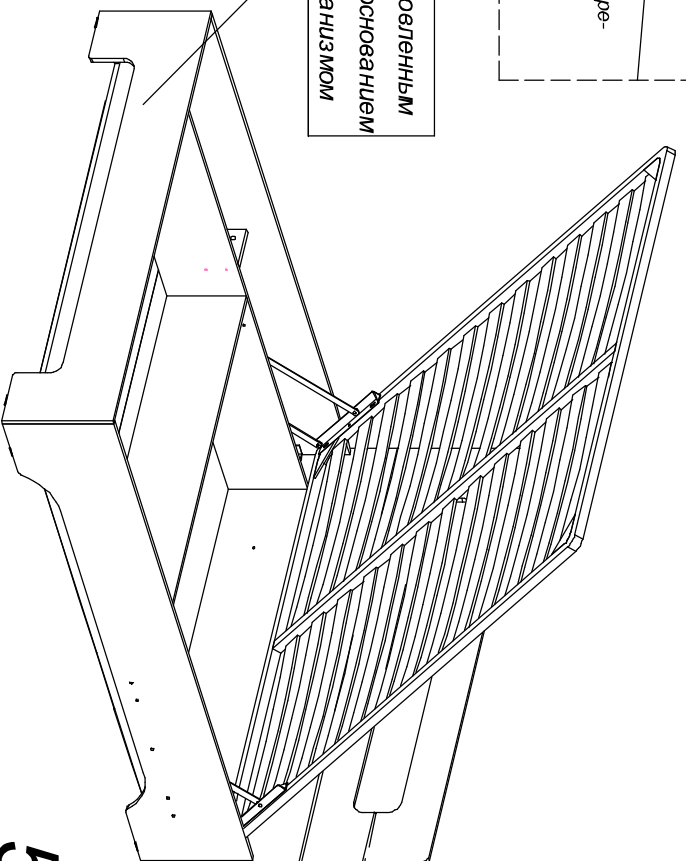


Отжка для рамы кровати



Отжку для рамы кровати кре-  
пить винтами М6х16  
(полтин.крест)

Кровать с установленным  
ортопедическим основанием  
и подъемным механизмом



5

**Фасад в сборе**

Поз.	Наименование	Кол-во	Размер	
1	Щиток	1	900	1 660
2	Щиток	1	350	1 642

**ЛДСП 16 мм(Каркас)**

Поз.	Наименование	Кол-во	Размер	
3	Царга левая	1	2 010	350
4	Царга правая	1	2 010	350
5	Панель	1	212	1 354
6	Панель	1	106	1 354

Фурнитура		Ед.изм.	Кол-во
Заглушка технологическая D 5 мм бежевая		шт	8,00
Заглушка технологическая D 8 мм бежевая		шт	24,00
Гвоздь 2 * 20 мм		шт	16,00
Винт М6 * 25 (крест)		шт	4,00
Винт М6 * 16 (потайн.крест.)		шт	16,00
Муфта (футорка) М6, D8, L 10 мм		шт	20,00
подпятник		шт	8,00
Уголок кроватный (508 Фрегат) 100x43x43 мм		шт	4,00
шкант 8*30 мм		шт	8,00
схема-сборки		шт	1,00
шуруп 4*25 мм цинк		шт	12,00
полкодержатель обычный		шт	2,00
мм		шт	1,00

## Общие правила сборки корпусной мебели

1. Внимательно изучить эскиз и инструкцию по сборке.
  2. Разложить детали по секциям, согласно инструкции.
  3. Прикрутить направляющие для выдвижных ящиков к боковинам
  4. Скрепить боковины с вязками, с помощью стяжек. Во избежание перекоса створок, после того как секция собрана, необходимо измерить диагонали. Они должны быть одинаковыми (+/- 1-2 мм).
  - 5. Только после этих действий Вы можете прибить заднюю стенку !!!**
- Используйте данное примечание при сборке каждой секции
6. Положив изделие на боковину, примерить створки (створку).
  7. При наличии с одной стороны створки, присадка осуществляется относительно верхней вязки.
  8. При наличии нескольких створок, присадка начинается с верхней (относительно верхней вязки) и продолжается поочередно, с учетом зазора между створками.
  9. При установке изделия, его нужно ставить на ровную поверхность, при отсутствии таковой, использовать подкладки для исправления неровностей пола. В противном случае, возможно несовпадение углов створок и ровности всего изделия.
  10. Небольшое отклонение в створках, выравнивается регулировочными винтами на петлях.
  11. При наличии в изделии шкантов, нужно помнить, что в первую очередь шкант помещается в поперечное отверстие, а затем присаживается в продольное.
  12. При использовании шурупов, обратите внимание на то, чтобы они не оказались слишком длинными или короткими.
  13. Подпятники прибиваются ограничительным ребром вовнутрь
  14. При использовании шурупов или винтов с полукруглой головкой для крепления ручек в фасадах ящиков, необходимо произвести раззенковку в передней стенке ящика
  15. Во избежание сколов при сверловке отверстий под ручку необходимо на выходе сверла подложить дощечку и плотно прижать к детали.
  16. Нагрузка на полку не должна превышать 8 кг, при условии статичной равномерной нагрузки на полку.
  17. При наличии в изделии фасадов из МДФ, облицованных пленкой ПВХ с глянцевым покрытием, то перед установкой на каркас с него необходимо удалить защитную пленку.
  18. Петли крепить к боковине и фасаду шурупами 4 x 16 мм.
  19. Стекла с рисунком устанавливать гладкой стороной наружу, во избежании повреждения рисунка.

## Общие правила эксплуатации и ухода за мебелью

Оптимальная температура крытых помещений с корпусной мебелью - не ниже +10°C и не выше +40°C при относительной влажности воздуха от 45% до 75%.

В процессе эксплуатации створки необходимо держать в закрытом состоянии, винты, шурупы, стяжки следует периодически подтягивать.

Следует избегать механических повреждений поверхностей, контакта с водой (в случае попадания воды следует тщательно протереть и высушить поверхность), воздействия щелочных растворов, абразивных и прочих, не предназначенных для ухода за мебелью средств.

Рекомендуется использовать мягкие ткани или замшу предварительно смоченные и хорошо отжатые перед использованием.

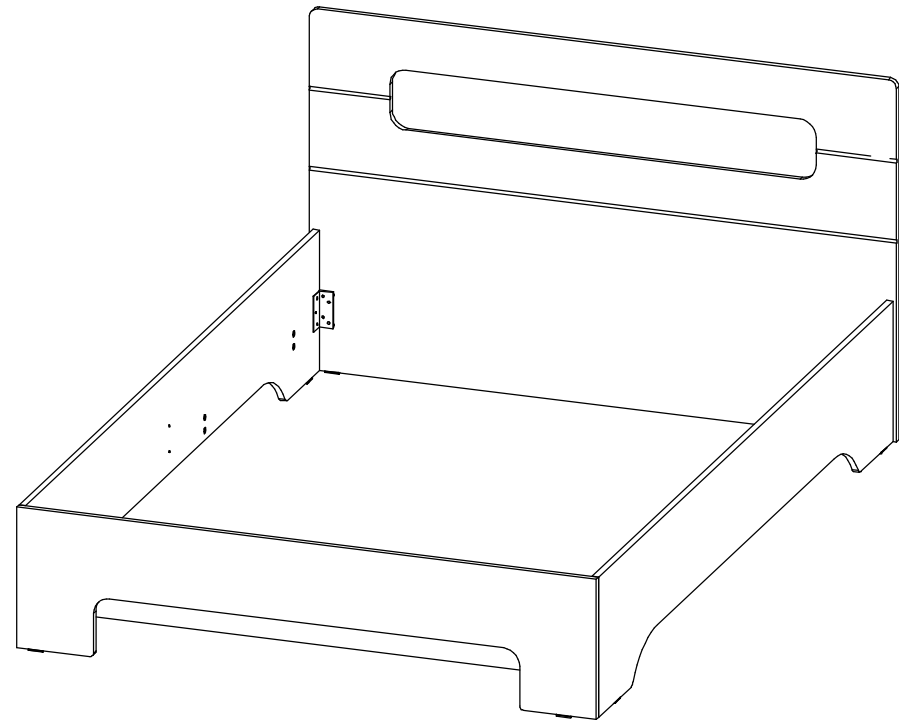
Особенности по уходу за мебелью из разных материалов смотрите на нашем сайте [mcstyle.ru](http://mcstyle.ru) во вкладке "ПОКУПАТЕЛЯМ" в шапке сайта.

## Гарантийные обязательства

1. Изготовитель гарантирует соответствие изделия требованиям ГОСТ 16371, 19917 при соблюдении покупателем правил транспортировки, хранения, сборки и эксплуатации
  2. Гарантийный срок эксплуатации изделия - 12 месяцев со дня продажи, но не более 18 месяцев со дня изготовления.
- Гарантии не распространяются на изделия поврежденные при перевозке, а также при несоблюдении правил сборки, эксплуатации и хранения, изложенных в настоящей инструкции.

## Инструкция по сборке и эксплуатации мебели

*Уважаемые покупатели, рекомендуем доверить сборку Вашей мебели профессиональным сборщикам*



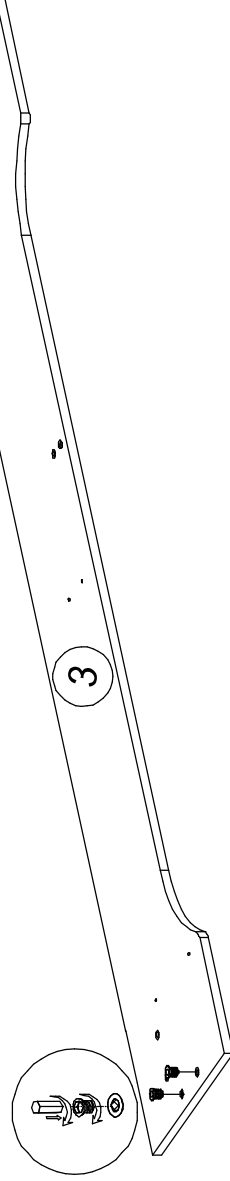
**Кровать 1,6м**

**Габариты: 1660 x 900 x 2060 мм**

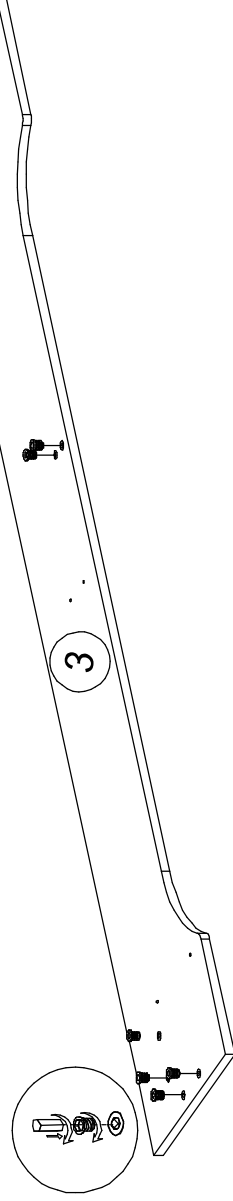
Ортопедическое основание и матрас приобретаются отдельно.  
Допустимая нагрузка на спальное место при условии статичной равномерно распределенной нагрузки до 180 кг.



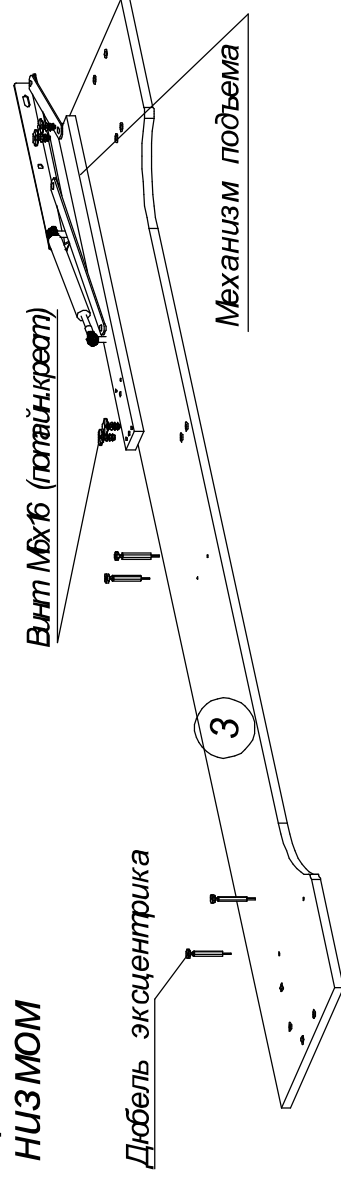
Установка "муфты футорки"  
для кровати без подъемного  
механизма



Установка "муфты футорки"  
для кровати с подъемным ме-  
ханализмом



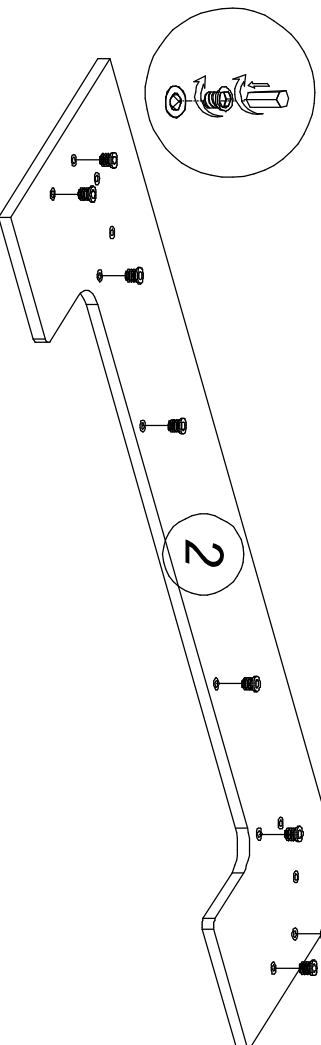
Установка "фурнитуры" для  
кроватьи с подъемным меха-  
низмом



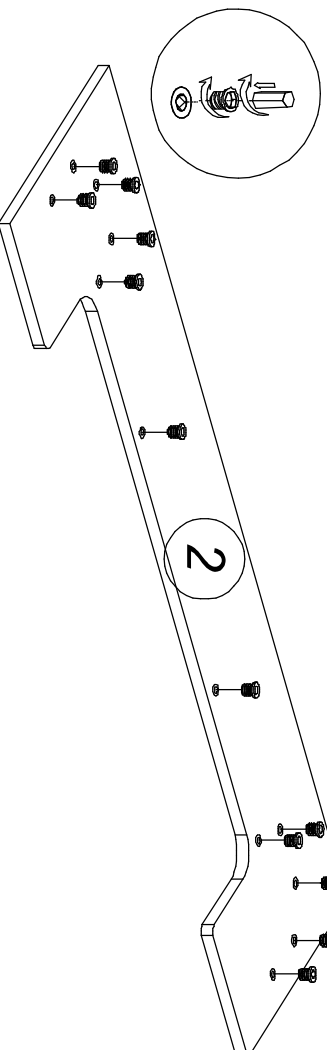
Подъемный механизм устанавливается на царгу без  
газлифта. Газлифт устанавливается после полной сбор-  
ки кровати.

1

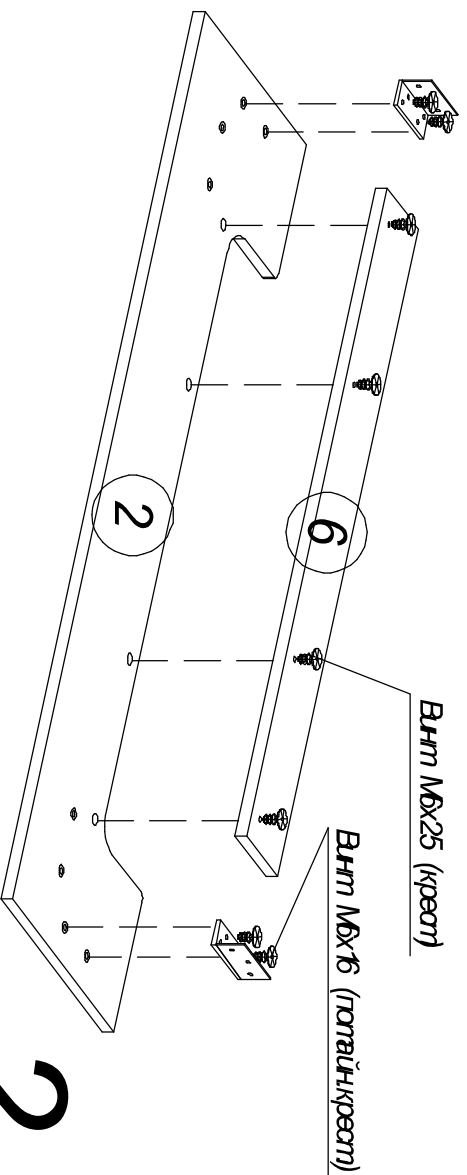
Установка "муфты футорки" для кровати без  
подъемного механизма



Установка "муфты футорки" для кровати с  
подъемным механизмом

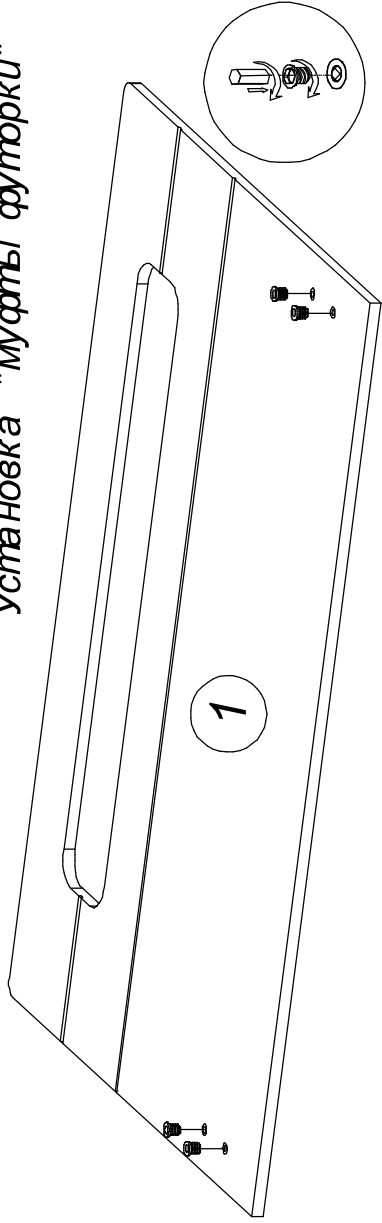


Крепить винтами Уголок кроватный и Панель  
Поз.6

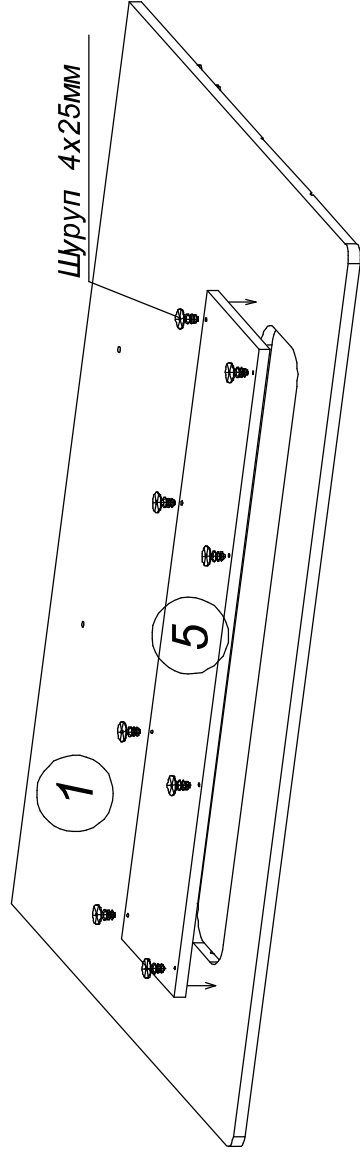


2

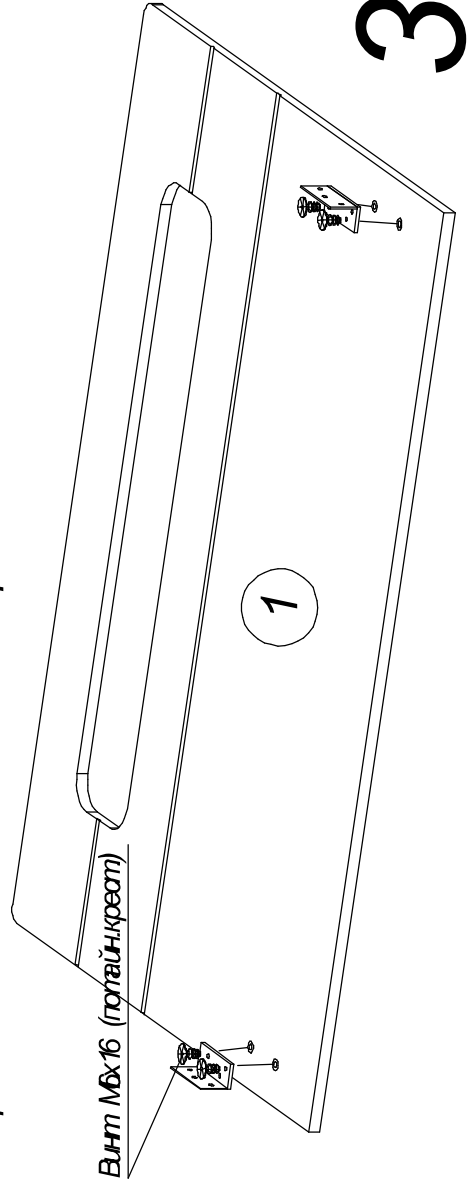
### Установка "муфты футорки"



Крепить шурулами 4x25мм Панелью поз.5 к Щитку поз.1 с об-  
ратной стороны, предварительно равномерно распределив ее  
относительно "выреза на щитке".

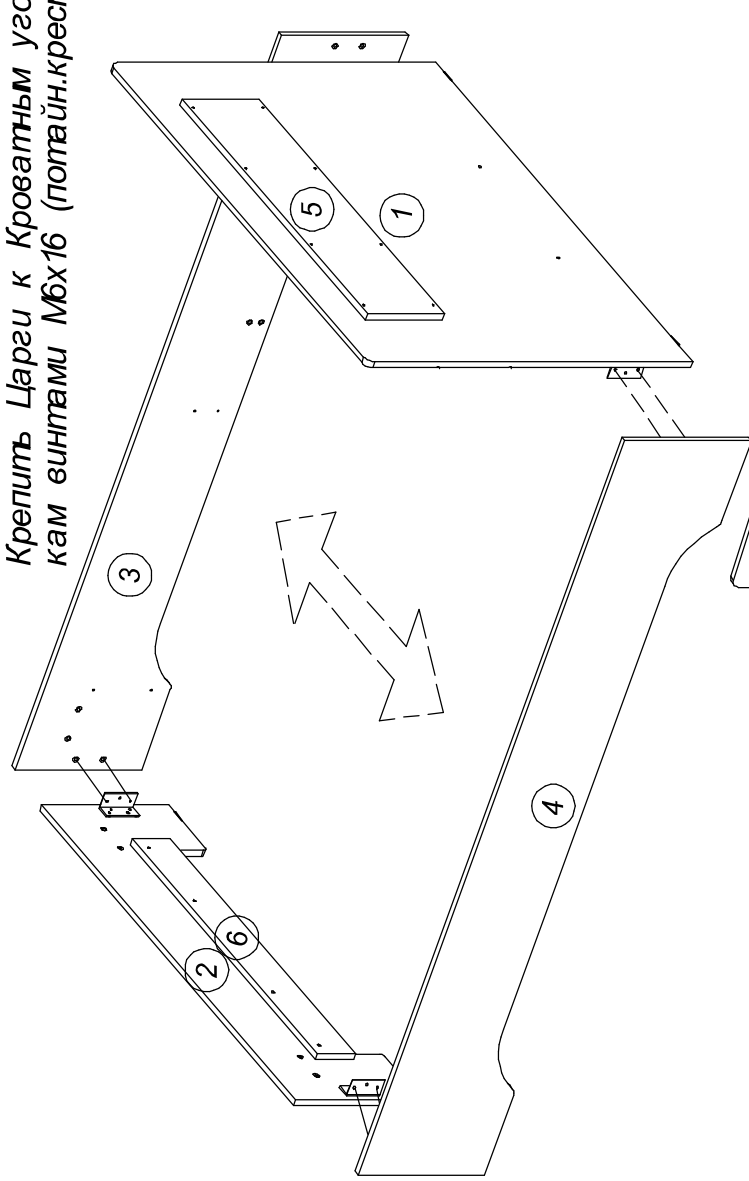


### Крепить винтами Уголок кровати

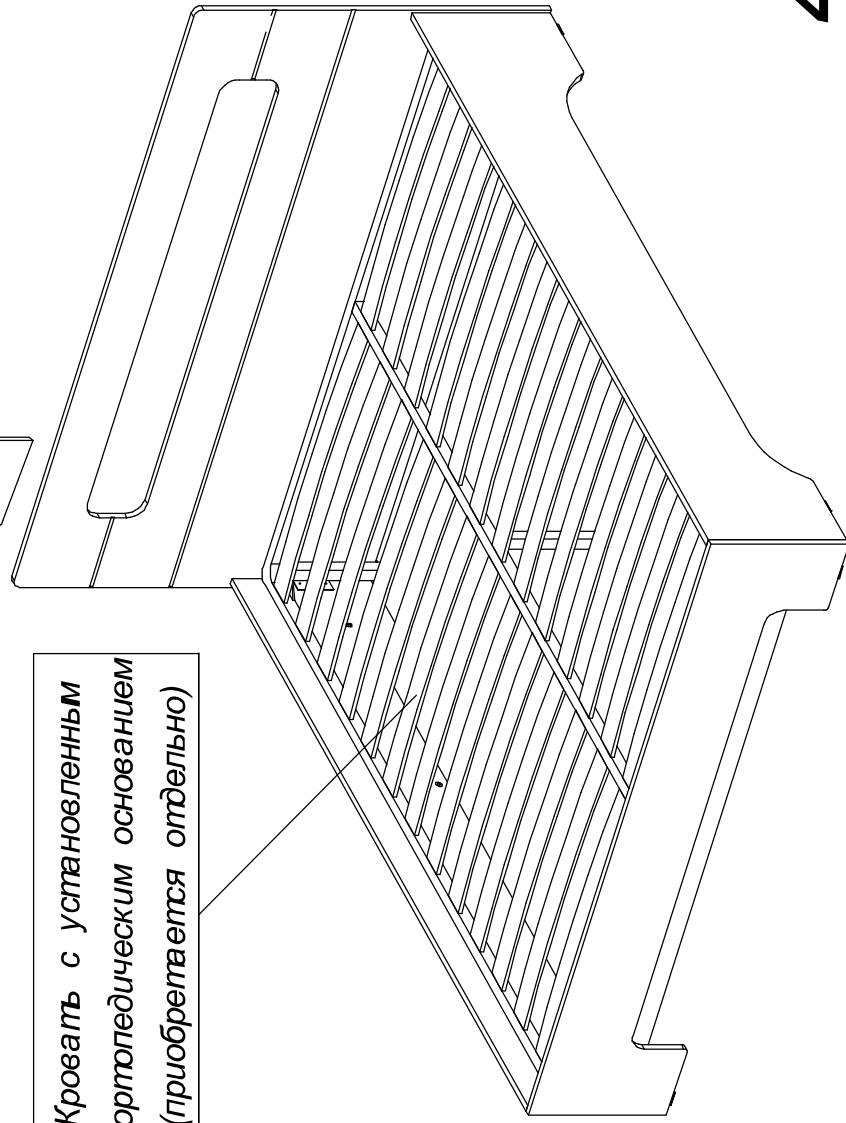


# Кровать без подъемного механизма

Крепится Царги к Кроватным углам  
кам винтами М6х16 (попайн.крест.)

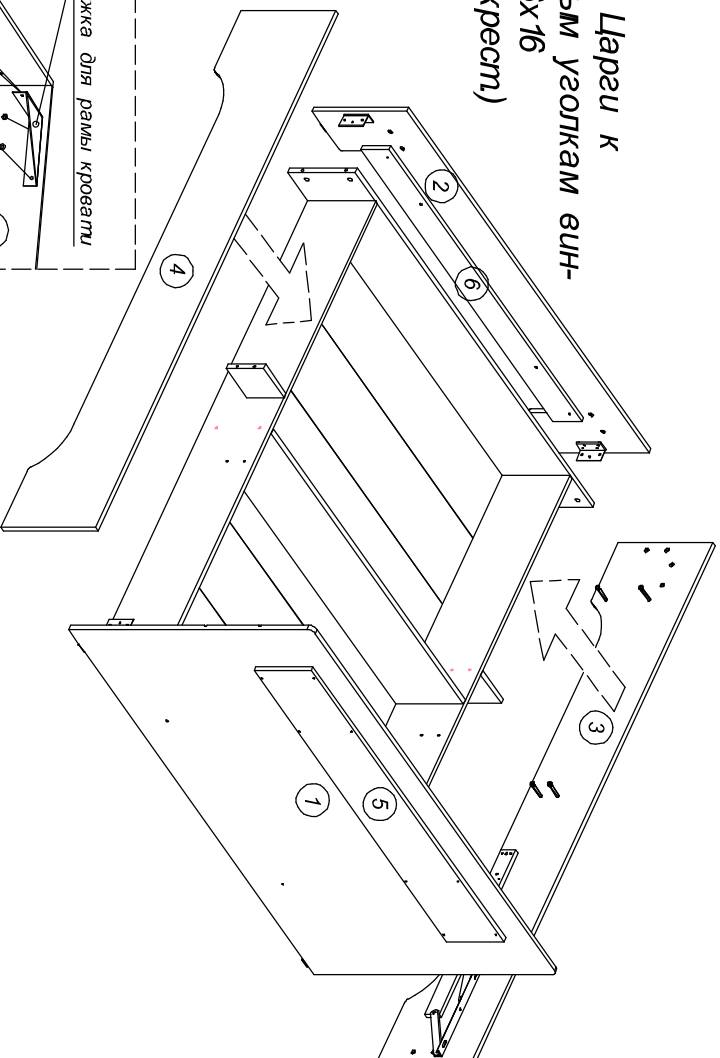


Кровать с установленным  
ортопедическим основанием  
(приобретается отдельно)

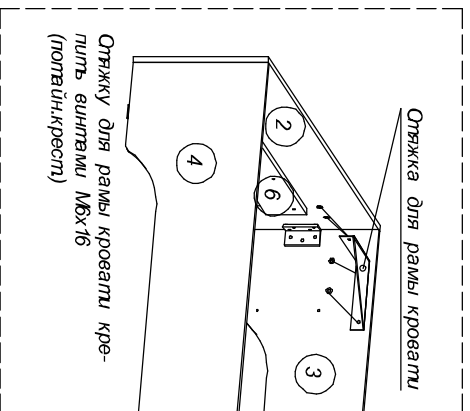


# Кровать с подъемным механизмом

Крепить Царгу к  
Кроватным уголкам вин-  
тами М6х16  
(попайн.крест)

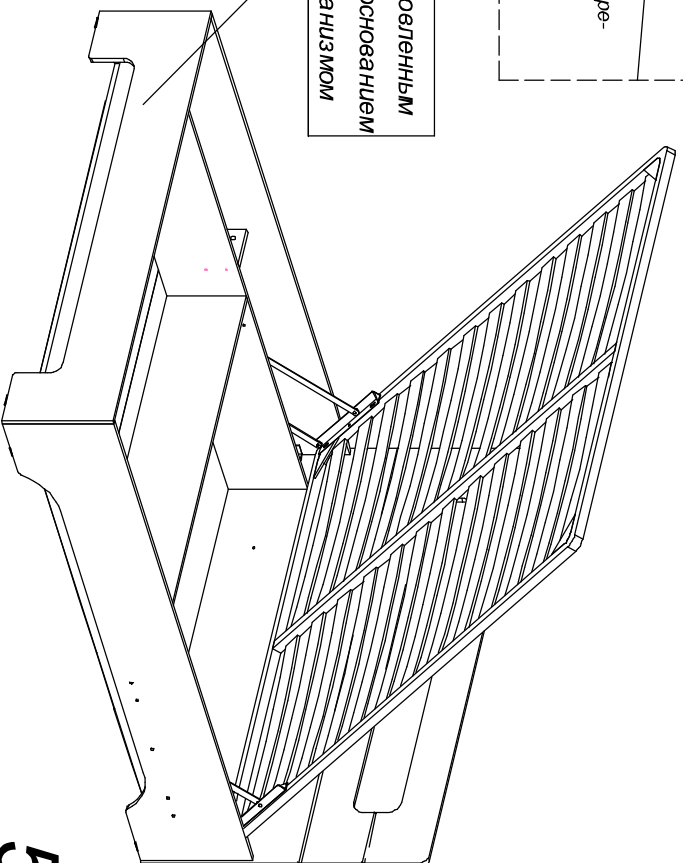


Отжка для рамы кровати



Отжку для рамы кровати кре-  
пить винтами М6х16  
(попайн.крест)

Кровать с установленным  
ортопедическим основанием  
и подъемным механизмом



5

**ЛДСП 16 мм(Каркас)**

Поз.	Наименование	Кол-во	Размер	
4	Вязка	1	1 000	370
6	Планка верхняя	1	138	1 000
7	Вязка	1	330	1 000
8	Панель	2	338	74
3	Бок	2	440	440

**МДФ 16 мм(Фасад)**

Поз.	Наименование	Кол-во	Размер	
2	Фальшпанель	1	330	1 000

**ПАЛЕРМО-3 / ПУФ ПФ-030**

Поз.	Наименование	Кол-во	Размер	
1	Пуф	1	1 000	430

**ДВП простое**

Поз.	Наименование	Кол-во	Размер	
300	Проложка / ДВП	2	1 001	56
301	Проложка / ДВП	2	436	56
302	Проложка / ДВП	1	1 007	436

**ПЕНОПЛАСТ 16 мм**

Поз.	Наименование	Кол-во	Размер	
100	Проложка / Пенопласт 16 мм	2	234	35
101	Проложка / Пенопласт 16 мм	2	1 000	40
102	Проложка / Пенопласт 16 мм	1	324	74

**Фурнитура**

	Ед.изм.	Кол-во
Заглушка для евро-стяжки ясень шимо светлый	шт	19,00
Заглушка для эксц. стяжки ясень шимо светлый	шт	2,00
Ключ для стяжки евро	шт	1,00
стяжка-евро 6,3*50 мм	шт	19,00
подпятник	шт	4,00
Гвоздь 2 * 20 мм	шт	10,00
шкант 8*30 мм	шт	2,00
схема-сборки	шт	1,00
кронштейн газ-лифт ( подъемный, 60N)	шт	2,00
шуруп 4*25 мм цинк	шт	4,00
стяжка уголок с накладкой 20x20x15 мм бежевая	шт	6,00
шуруп 4*16 мм хром	шт	26,00
Футорка пластик (дюбель) D5,3 x 10	шт	10,00
стяжка hettich эксцентриковая	шт	2,00
петля четырехшарнирная внутренняя (китай)	шт	3,00
мм	шт	1,00

## Общие правила сборки корпусной мебели

1. Внимательно изучить эскиз и инструкцию по сборке.
  2. Разложить детали по секциям, согласно инструкции.
  3. Прикрутить направляющие для выдвижных ящиков к боковинам
  4. Скрепить боковины с вязками, с помощью стяжек. Во избежание перекоса створок, после того как секция собрана, необходимо измерить диагонали. Они должны быть одинаковыми (+/- 1-2 мм).
  - 5. Только после этих действий Вы можете прибить заднюю стенку !!!**
- Используйте данное примечание при сборке каждой секции
6. Положив изделие на боковину, примерить створки (створку).
  7. При наличии с одной стороны створки, присадка осуществляется относительно верхней вязки.
  8. При наличии нескольких створок, присадка начинается с верхней (относительно верхней вязки) и продолжается поочередно, с учетом зазора между створками.
  9. При установке изделия, его нужно ставить на ровную поверхность, при отсутствии таковой, использовать подкладки для исправления неровностей пола. В противном случае, возможно несовпадение углов створок и ровности всего изделия.
  10. Небольшое отклонение в створках, выравнивается регулировочными винтами на петлях.
  11. При наличии в изделии шкантов, нужно помнить, что в первую очередь шкант помещается в поперечное отверстие, а затем присаживается в продольное.
  12. При использовании шурупов, обратите внимание на то, чтобы они не оказались слишком длинными или короткими.
  13. Подпятники прибиваются ограничительным ребром вовнутрь
  14. При использовании шурупов или винтов с полукруглой головкой для крепления ручек в фасадах ящиков, необходимо произвести раззенковку в передней стенке ящика
  15. Во избежание сколов при сверловке отверстий под ручку необходимо на выходе сверла подложить дощечку и плотно прижать к детали.
  16. Нагрузка на полку не должна превышать 8 кг, при условии статичной равномерной нагрузки на полку.
  17. При наличии в изделии фасадов из МДФ, облицованных пленкой ПВХ с глянцевым покрытием, то перед установкой на каркас с него необходимо удалить защитную пленку.
  18. Петли крепить к боковине и фасаду шурупами 4 x 16 мм.
  19. Стекла с рисунком устанавливаются гладкой стороной наружу, во избежании повреждения рисунка.

## Общие правила эксплуатации и ухода за мебелью

Оптимальная температура крытых помещений с корпусной мебелью - не ниже +10°C и не выше +40°C при относительной влажности воздуха от 45% до 75%.

В процессе эксплуатации створки необходимо держать в закрытом состоянии, винты, шурупы, стяжки следует периодически подтягивать.

Следует избегать механических повреждений поверхностей, контакта с водой (в случае попадания воды следует тщательно протереть и высушить поверхность), воздействия щелочных растворов, абразивных и прочих, не предназначенных для ухода за мебелью средств.

Рекомендуется использовать мягкие ткани или замшу предварительно смоченные и хорошо отжатые перед использованием.

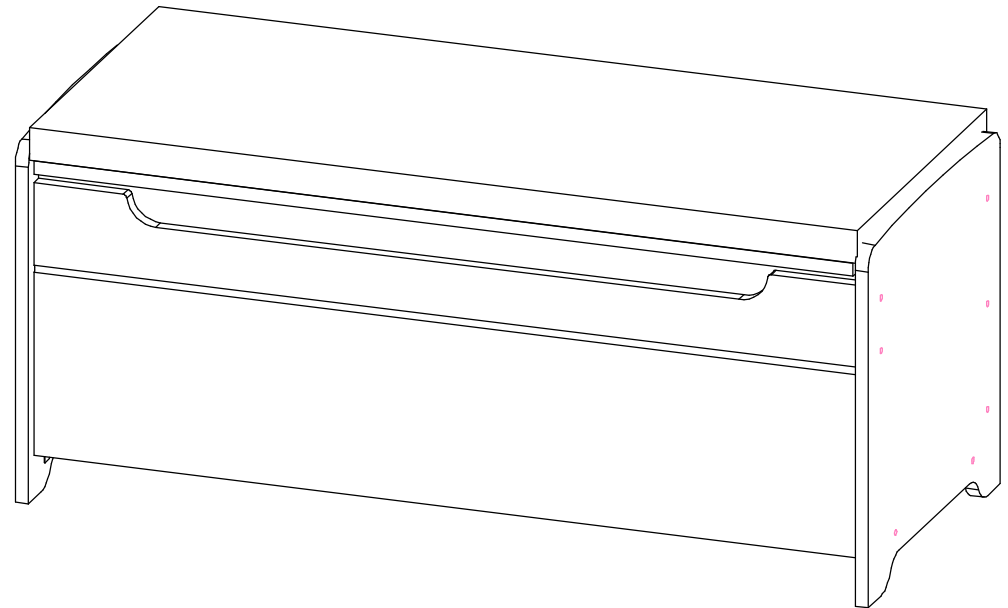
Особенности по уходу за мебелью из разных материалов смотрите на нашем сайте [mcstyle.ru](http://mcstyle.ru) во вкладке "ПОКУПАТЕЛЯМ" в шапке сайта.

## Гарантийные обязательства

1. Изготовитель гарантирует соответствие изделия требованиям ГОСТ 16371, 19917 при соблюдении покупателем правил транспортировки, хранения, сборки и эксплуатации
  2. Гарантийный срок эксплуатации изделия - 12 месяцев со дня продажи, но не более 18 месяцев со дня изготовления.
- Гарантии не распространяются на изделия поврежденные при перевозке, а также при несоблюдении правил сборки, эксплуатации и хранения, изложенных в настоящей инструкции.

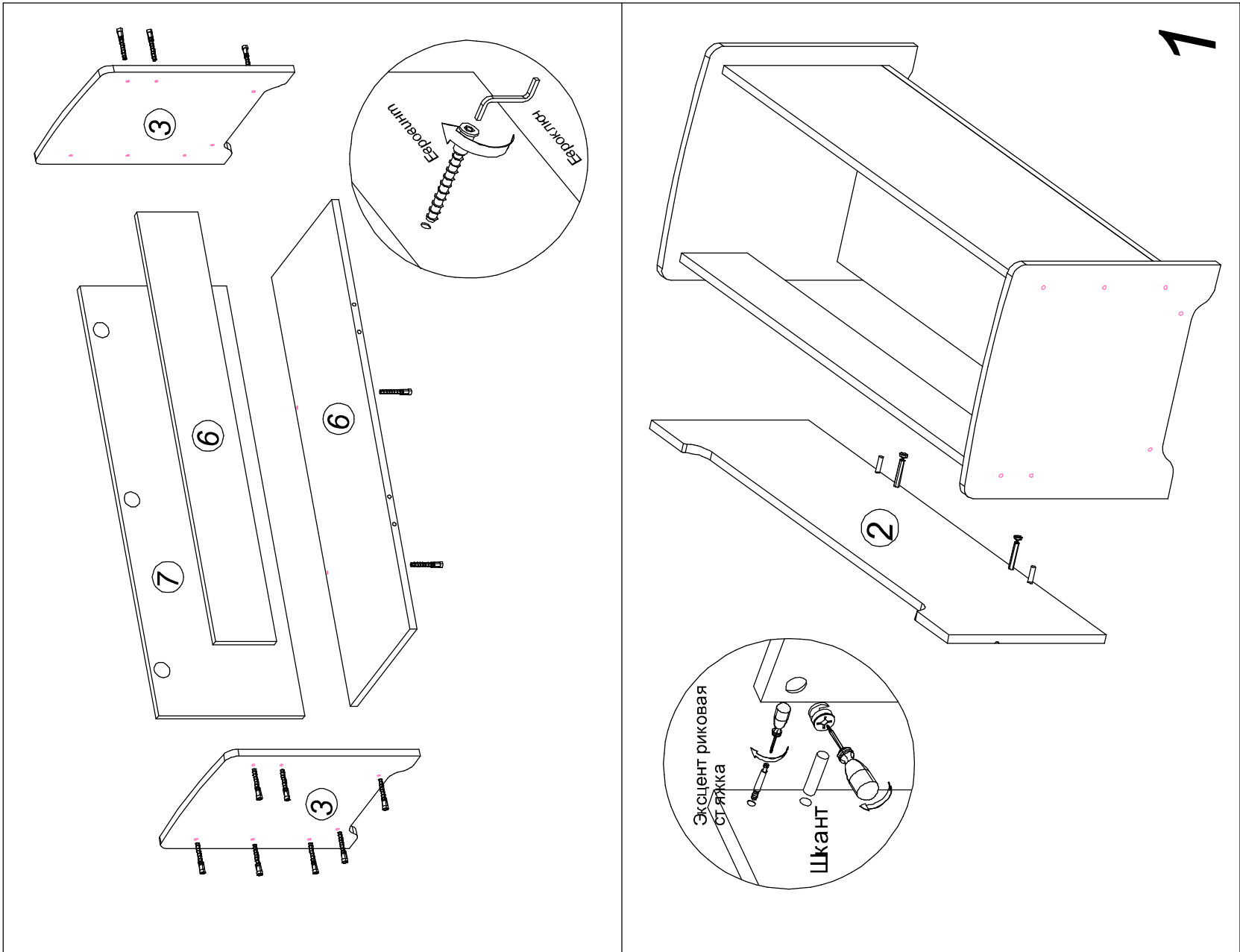
## Инструкция по сборке и эксплуатации мебели

*Уважаемые покупатели, рекомендуем доверить сборку  
Вашей мебели профессиональным сборщикам*



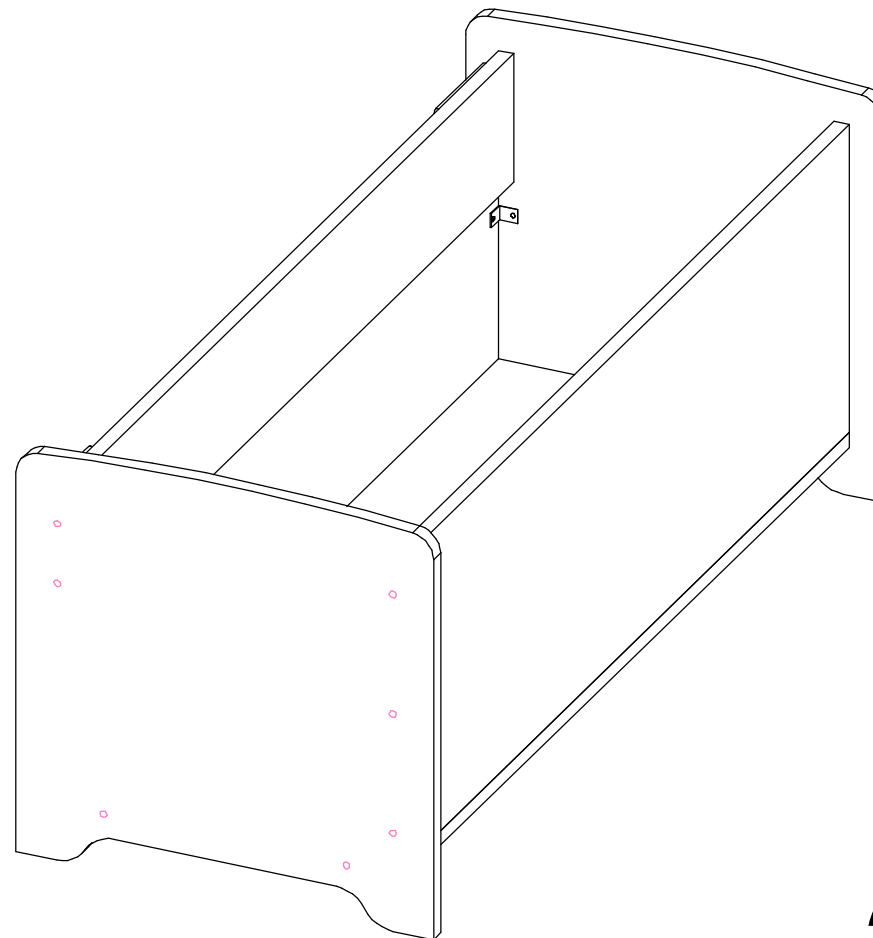
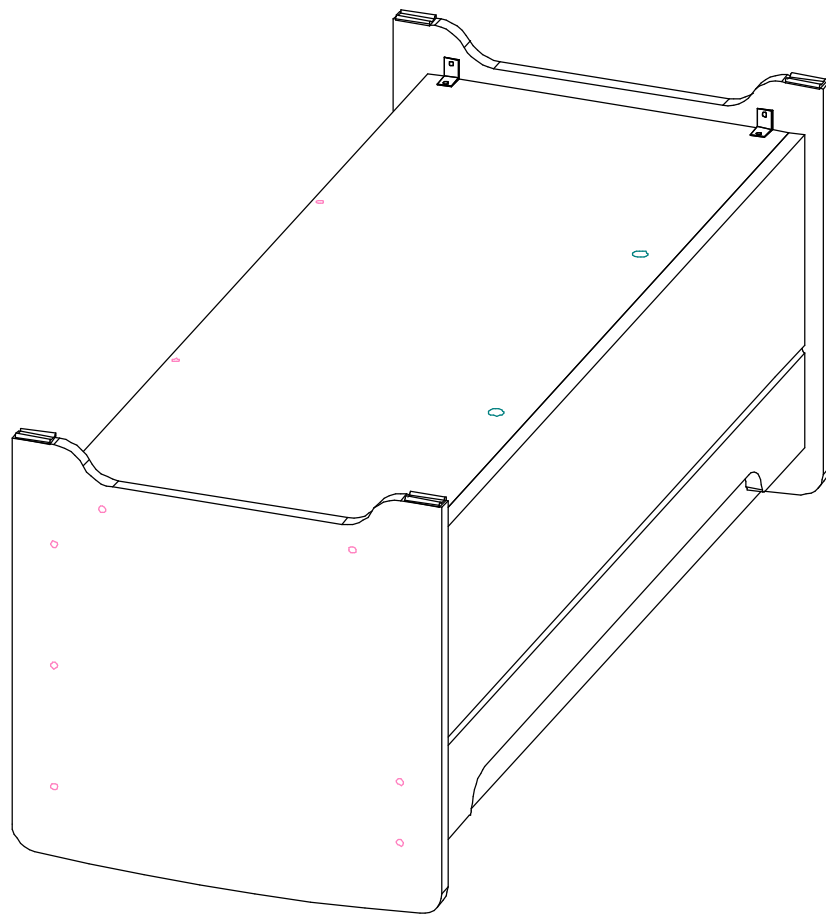
## Банкетка

**Габариты: 1032 x 454 x 440 мм**

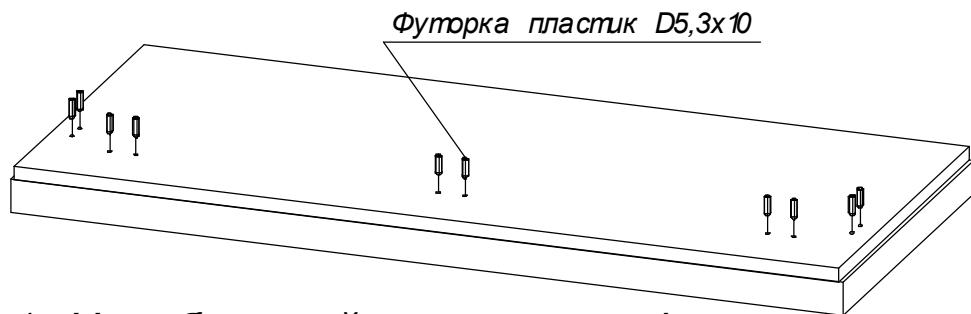




1. Крепить уголки с накладкой шурупами 4x16мм
2. Крепить подпятники гвоздями 2x20мм



2



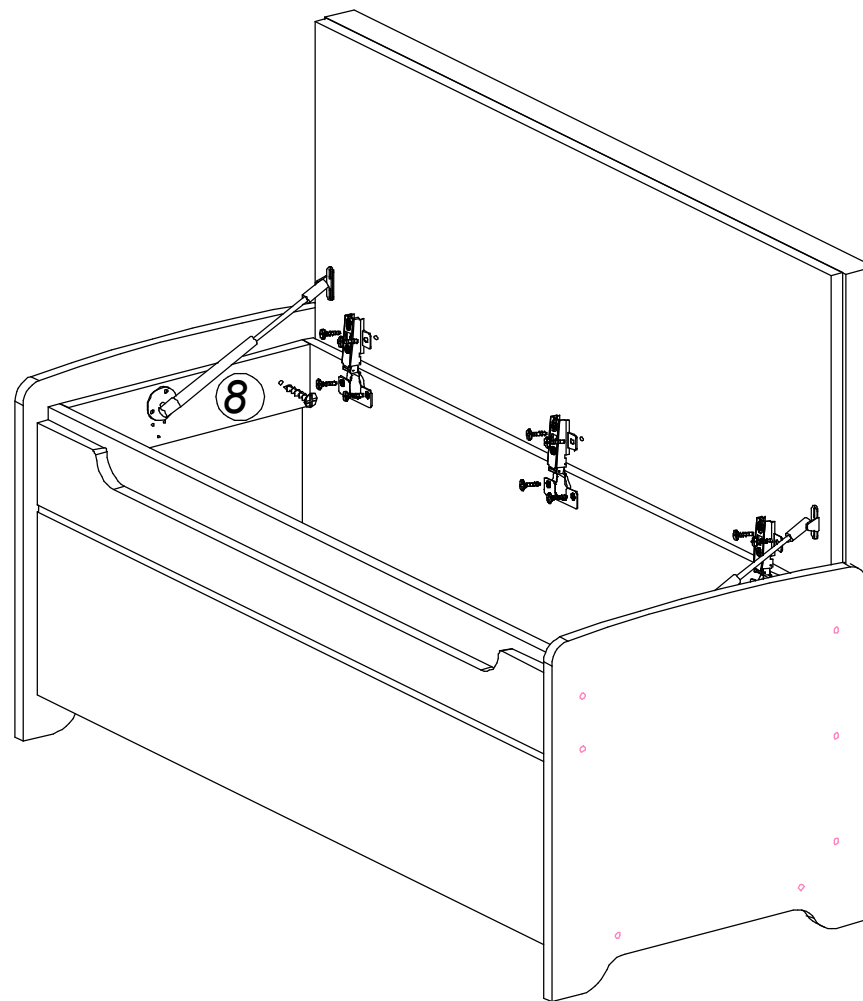
1. На обратной стороне пуфа имеются отверстия для установки петель и газлифтов. Данные отверстия вокруг обиты скобами.

2. Необходимо надрезать ткань в месте установки футорки. Забить в отверстия пластиковые футорки.

1. Крепить петли шурупами 4x16мм

2. Крепить планки поз.8 шурупами 4x25мм.

3. Крепить газлифты. Планки имеют универсальную сверловку по установку газлифтов.



3

**ЛДСП 16 мм(Каркас)**

Поз.	Наименование	Кол-во	Размер	
7	Бок	2	250	1 768
8	Крышка	1	250	936
9	Перегородка	1	250	902
10	Перегородка	2	138	138
13	Крышка	1	250	1 210

**ЛХДФ 3,2 мм**

Поз.	Наименование	Кол-во	Размер	
11	Дно ящика	7	925	254

**Планка соединительная для ДВП**

Поз.	Наименование	Кол-во	Размер	
12	Соединитель дvp	6	902	

**Ортопедическое основание 1,2 м \* 2 м / подъем.механизм (неразборное)**

Поз.	Наименование	Кол-во	Размер	
	Осн.1,2 м * 2 м / под. мех.	1		
	Подъем. мех. к основанию	1		

**ПЕНОПЛАСТ 16 мм**

Поз.	Наименование	Кол-во	Размер	
100	Проложка / Пенопласт 16 мм	1	832	50
101	Проложка / Пенопласт 16 мм	1	866	50
102	Проложка / Пенопласт 16 мм	1	112	358
103	Проложка / Пенопласт 16 мм	1	138	82
104	Проложка / Пенопласт 16 мм	1	250	200

**Фурнитура**

	Ед.изм.	Кол-во
Заглушка для эксц. стяжки ясень шимо светлый	шт	8,00
Заглушка для евро-стяжки ясень шимо светлый	шт	16,00
Заглушка технологическая D 5 мм бежевая	шт	8,00
Гвоздь 2 * 20 мм	шт	80,00
стяжка межсекционная D8	шт	2,00
Винт M6 * 16 (потайн.крест.)	шт	16,00
Муфта (футорка) M6, D8, L 10 мм	шт	16,00
Стяжка для рамы кровати (188x188x35 мм)	шт	2,00
схема-сборки	шт	1,00
стяжка-евро 6,3*50 мм	шт	16,00
стяжка hettich эксцентриковая	шт	8,00
Ручка для кроватного основания	шт	1,00
мм	шт	1,00

## Общие правила сборки корпусной мебели

1. Внимательно изучить эскиз и инструкцию по сборке.
  2. Разложить детали по секциям, согласно инструкции.
  3. Прикрутить направляющие для выдвижных ящиков к боковинам
  4. Скрепить боковины с вязками, с помощью стяжек. Во избежание перекоса створок, после того как секция собрана, необходимо измерить диагонали. Они должны быть одинаковыми (+/- 1-2 мм).
  - 5. Только после этих действий Вы можете прибить заднюю стенку !!!**
- Используйте данное примечание при сборке каждой секции
6. Положив изделие на боковину, примерить створки (створку).
  7. При наличии с одной стороны створки, присадка осуществляется относительно верхней вязки.
  8. При наличии нескольких створок, присадка начинается с верхней (относительно верхней вязки) и продолжается поочередно, с учетом зазора между створками.
  9. При установке изделия, его нужно ставить на ровную поверхность, при отсутствии таковой, использовать подкладки для исправления неровностей пола. В противном случае, возможно несовпадение углов створок и ровности всего изделия.
  10. Небольшое отклонение в створках, выравнивается регулировочными винтами на петлях.
  11. При наличии в изделии шкантов, нужно помнить, что в первую очередь шкант помещается в поперечное отверстие, а затем присаживается в продольное.
  12. При использовании шурупов, обратите внимание на то, чтобы они не оказались слишком длинными или короткими.
  13. Подпятники прибиваются ограничительным ребром вовнутрь
  14. При использовании шурупов или винтов с полукруглой головкой для крепления ручек в фасадах ящиков, необходимо произвести раззенковку в передней стенке ящика
  15. Во избежание сколов при сверловке отверстий под ручку необходимо на выходе сверла подложить дощечку и плотно прижать к детали.
  16. Нагрузка на полку не должна превышать 8 кг, при условии статичной равномерной нагрузки на полку.
  17. При наличии в изделии фасадов из МДФ, облицованных пленкой ПВХ с глянцевым покрытием, то перед установкой на каркас с него необходимо удалить защитную пленку.
  18. Петли крепить к боковине и фасаду шурупами 4 x 16 мм.
  19. Стекла с рисунком устанавливать гладкой стороной наружу, во избежании повреждения рисунка.

## Общие правила эксплуатации и ухода за мебелью

Оптимальная температура крытых помещений с корпусной мебелью - не ниже +10°C и не выше +40°C при относительной влажности воздуха от 45% до 75%.

В процессе эксплуатации створки необходимо держать в закрытом состоянии, винты, шурупы, стяжки следует периодически подтягивать.

Следует избегать механических повреждений поверхностей, контакта с водой (в случае попадания воды следует тщательно протереть и высушить поверхность), воздействия щелочных растворов, абразивных и прочих, не предназначенных для ухода за мебелью средств.

Рекомендуется использовать мягкие ткани или замшу предварительно смоченные и хорошо отжатые перед использованием.

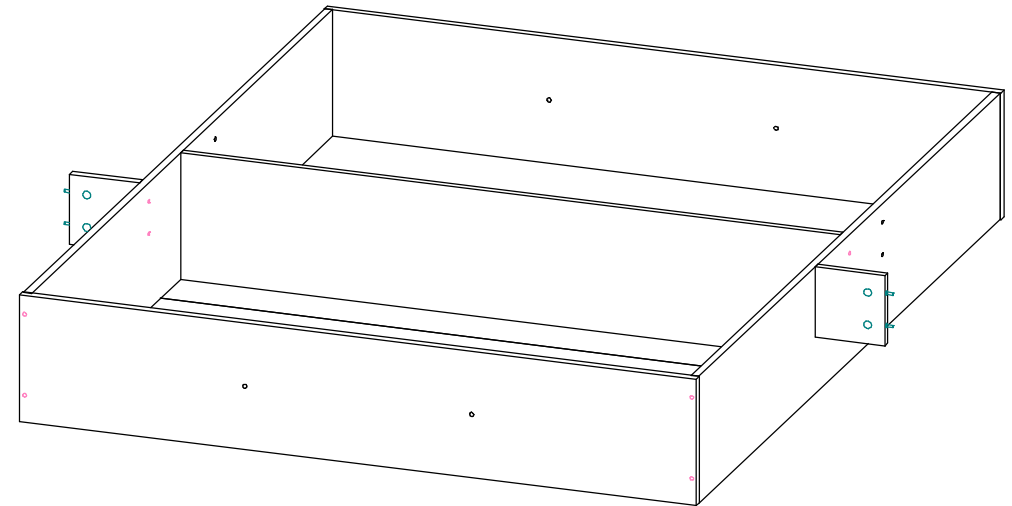
Особенности по уходу за мебелью из разных материалов смотрите на нашем сайте [mcstyle.ru](http://mcstyle.ru) во вкладке "ПОКУПАТЕЛЯМ" в шапке сайта.

## Гарантийные обязательства

1. Изготовитель гарантирует соответствие изделия требованиям ГОСТ 16371, 19917 при соблюдении покупателем правил транспортировки, хранения, сборки и эксплуатации
  2. Гарантийный срок эксплуатации изделия - 12 месяцев со дня продажи, но не более 18 месяцев со дня изготовления.
- Гарантии не распространяются на изделия поврежденные при перевозке, а также при несоблюдении правил сборки, эксплуатации и хранения, изложенных в настоящей инструкции.

## Инструкция по сборке и эксплуатации мебели

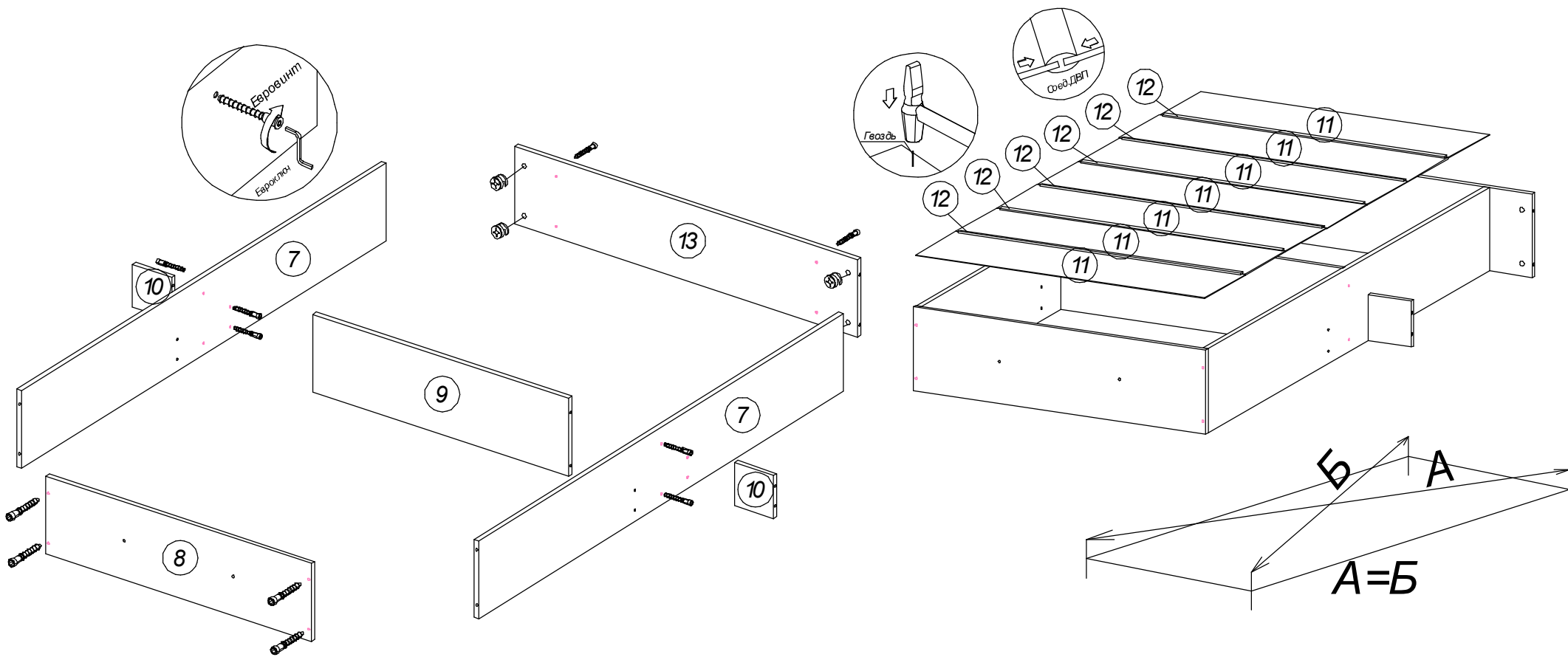
*Уважаемые покупатели, рекомендуем доверить сборку  
Вашей мебели профессиональным сборщикам*



**ПМ для 1,2м**

**Габариты: 1210 x 253 x 1800 мм**

**Матрац приобретается отдельно. Допустимая нагрузка на спальное место при условии статичной равномерно распределенной нагрузки до 180 кг.**



Перед тем как закрепить заднюю стенку гвоздями необходимо у собранного каркаса выровнять диагонали (А=Б).

**ЛДСП 16 мм(Каркас)**

Поз.	Наименование	Кол-во	Размер	
7	Бок	2	250	1 768
8	Крышка	1	250	1 136
9	Перегородка	1	250	1 102
10	Перегородка	2	138	138
13	Крышка	1	250	1 410

**ЛХДФ 3,2 мм**

Поз.	Наименование	Кол-во	Размер	
11	Дно ящика	7	1 125	254

**Планка соединительная для ДВП**

Поз.	Наименование	Кол-во	Размер	
12	Соединитель дvp	6	1 102	

**Ортопедическое основание 1,4 м \* 2 м / подъем.механизм (неразборное)**

Поз.	Наименование	Кол-во	Размер	
	Осн.1,4 м * 2 м / под. мех.	1	2 000	1 400
	Подъем. мех. к основанию	1		

**ПЕНОПЛАСТ 16 мм**

Поз.	Наименование	Кол-во	Размер	
100	ПЕНОПЛАСТ 16 мм	2	632	50
101	ПЕНОПЛАСТ 16 мм	1	138	82
102	ПЕНОПЛАСТ 16 мм	1	112	358

**Фурнитура**

	Ед.изм.	Кол-во
Заглушка для эксц. стяжки ясень шимо светлый	шт	8,00
Заглушка для евро-стяжки ясень шимо светлый	шт	16,00
Заглушка технологическая D 5 мм бежевая	шт	8,00
Гвоздь 2 * 20 мм	шт	80,00
стяжка межсекционная D8	шт	2,00
Винт M6 * 16 (потайн.крест.)	шт	16,00
Муфта (футорка) M6, D8, L 10 мм	шт	16,00
Стяжка для рамы кровати (188x188x35 мм)	шт	2,00
схема-сборки	шт	1,00
стяжка-евро 6,3*50 мм	шт	16,00
стяжка hettich эксцентриковая	шт	8,00
Ручка для кроватного основания	шт	1,00
мм	шт	1,00

## Общие правила сборки корпусной мебели

1. Внимательно изучить эскиз и инструкцию по сборке.
  2. Разложить детали по секциям, согласно инструкции.
  3. Прикрутить направляющие для выдвижных ящиков к боковинам
  4. Скрепить боковины с вязками, с помощью стяжек. Во избежание перекоса створок, после того как секция собрана, необходимо измерить диагонали. Они должны быть одинаковыми (+/- 1-2 мм).
  - 5. Только после этих действий Вы можете прибить заднюю стенку !!!**
- Используйте данное примечание при сборке каждой секции
6. Положив изделие на боковину, примерить створки (створку).
  7. При наличии с одной стороны створки, присадка осуществляется относительно верхней вязки.
  8. При наличии нескольких створок, присадка начинается с верхней (относительно верхней вязки) и продолжается поочередно, с учетом зазора между створками.
  9. При установке изделия, его нужно ставить на ровную поверхность, при отсутствии таковой, использовать подкладки для исправления неровностей пола. В противном случае, возможно несовпадение углов створок и ровности всего изделия.
  10. Небольшое отклонение в створках, выравнивается регулировочными винтами на петлях.
  11. При наличии в изделии шкантов, нужно помнить, что в первую очередь шкант помещается в поперечное отверстие, а затем присаживается в продольное.
  12. При использовании шурупов, обратите внимание на то, чтобы они не оказались слишком длинными или короткими.
  13. Подпятники прибиваются ограничительным ребром вовнутрь
  14. При использовании шурупов или винтов с полукруглой головкой для крепления ручек в фасадах ящиков, необходимо произвести раззенковку в передней стенке ящика
  15. Во избежание сколов при сверловке отверстий под ручку необходимо на выходе сверла подложить дощечку и плотно прижать к детали.
  16. Нагрузка на полку не должна превышать 8 кг, при условии статичной равномерной нагрузки на полку.
  17. При наличии в изделии фасадов из МДФ, облицованных пленкой ПВХ с глянцевым покрытием, то перед установкой на каркас с него необходимо удалить защитную пленку.
  18. Петли крепить к боковине и фасаду шурупами 4 x 16 мм.
  19. Стекла с рисунком устанавливать гладкой стороной наружу, во избежании повреждения рисунка.

## Общие правила эксплуатации и ухода за мебелью

Оптимальная температура крытых помещений с корпусной мебелью - не ниже +10°C и не выше +40°C при относительной влажности воздуха от 45% до 75%.

В процессе эксплуатации створки необходимо держать в закрытом состоянии, винты, шурупы, стяжки следует периодически подтягивать.

Следует избегать механических повреждений поверхностей, контакта с водой (в случае попадания воды следует тщательно протереть и высушить поверхность), воздействия щелочных растворов, абразивных и прочих, не предназначенных для ухода за мебелью средств.

Рекомендуется использовать мягкие ткани или замшу предварительно смоченные и хорошо отжатые перед использованием.

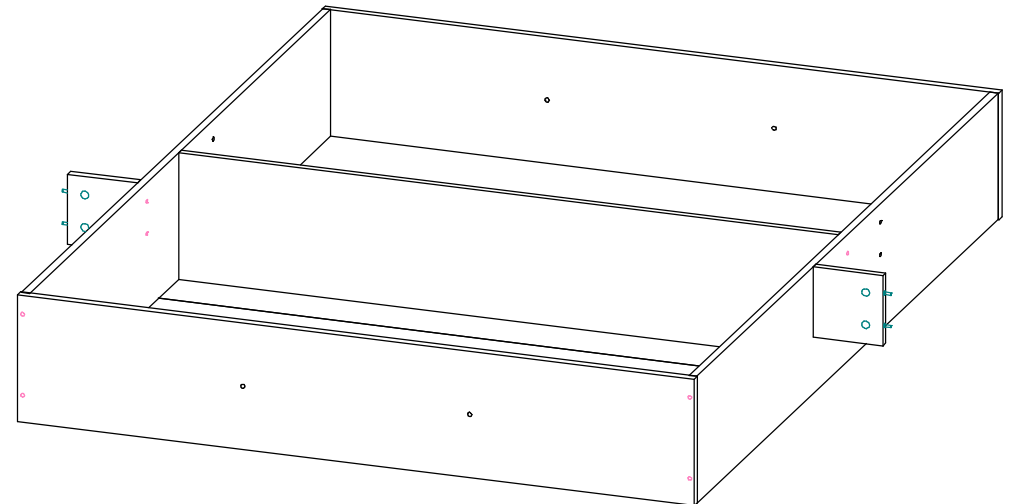
Особенности по уходу за мебелью из разных материалов смотрите на нашем сайте [mcstyle.ru](http://mcstyle.ru) во вкладке "ПОКУПАТЕЛЯМ" в шапке сайта.

## Гарантийные обязательства

1. Изготовитель гарантирует соответствие изделия требованиям ГОСТ 16371, 19917 при соблюдении покупателем правил транспортировки, хранения, сборки и эксплуатации
  2. Гарантийный срок эксплуатации изделия - 12 месяцев со дня продажи, но не более 18 месяцев со дня изготовления.
- Гарантии не распространяются на изделия поврежденные при перевозке, а также при несоблюдении правил сборки, эксплуатации и хранения, изложенных в настоящей инструкции.

## Инструкция по сборке и эксплуатации мебели

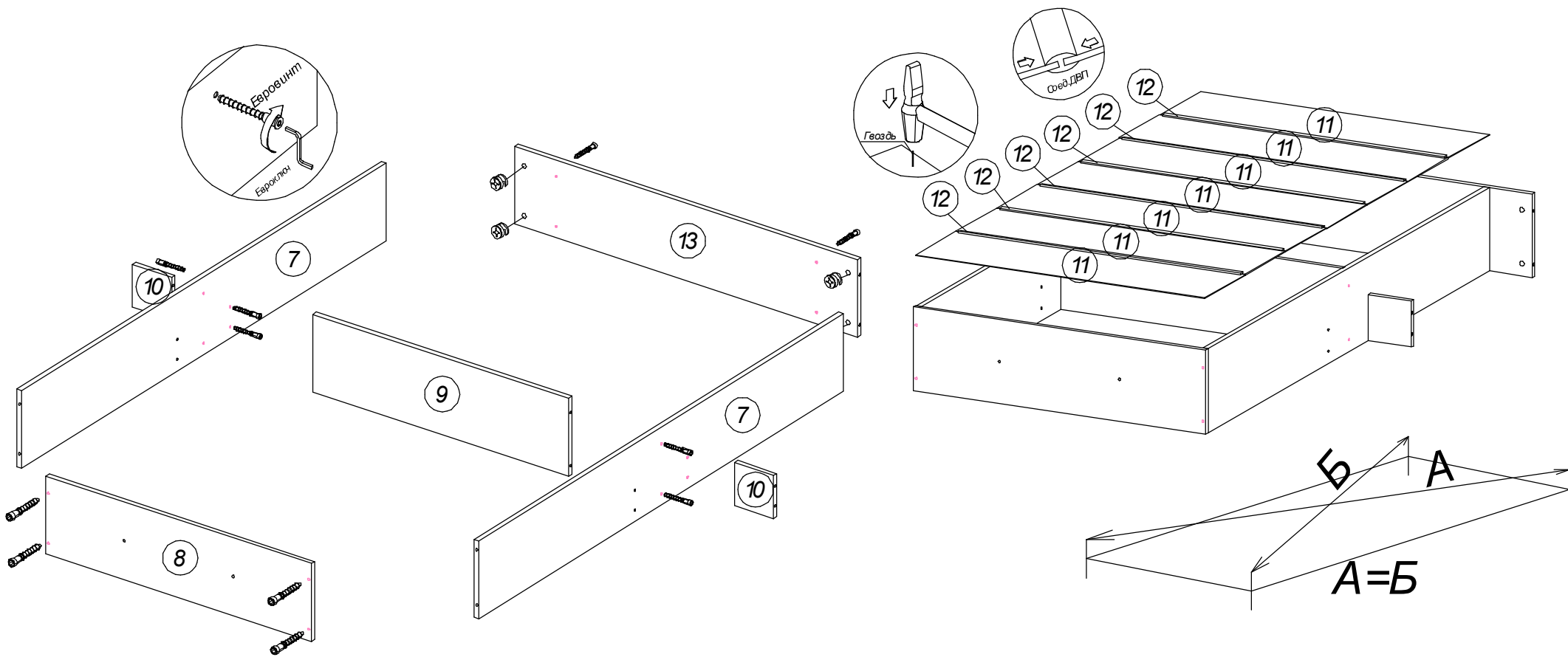
*Уважаемые покупатели, рекомендуем доверить сборку  
Вашей мебели профессиональным сборщикам*



**ПМ для 1,4м**

**Габариты: 1410 x 253 x 1800 мм**

Матрац приобретается отдельно. Допустимая нагрузка на спальное место при условии статичной равномерно распределенной нагрузки до 180 кг.



Перед тем как закрепить заднюю стенку гвоздями необходимо у собранного каркаса выровнять диагонали (А=Б).



**ЛДСП 16 мм(Каркас)**

Поз.	Наименование	Кол-во	Размер	
7	Бок	2	250	1 768
8	Крышка	1	250	1 336
9	Перегородка	1	250	1 302
10	Перегородка	2	138	138
13	Крышка	1	250	1 610

**ЛХДФ 3,2 мм**

Поз.	Наименование	Кол-во	Размер	
11	Дно ящика	7	1 325	254

**Планка соединительная для ДВП**

Поз.	Наименование	Кол-во	Размер	
12	Соединитель двл	6	1 302	

**Ортопедическое основание 1,6 м \* 2 м / подъем.механизм (неразборное)**

Поз.	Наименование	Кол-во	Размер	
	Осн.1,6 м * 2 м / под. мех.	1		
	Подъем. мех. к основанию	1		

**ПЕНОПЛАСТ 16 мм**

Поз.	Наименование	Кол-во	Размер	
100	Проложка / Пенопласт 16 мм	1	432	50
101	Проложка / Пенопласт 16 мм	1	250	158
102	Проложка / Пенопласт 16 мм	1	190	138
103	Проложка / Пенопласт 16 мм	1	466	112

**Фурнитура**

	Ед.изм.	Кол-во
Заглушка для эксц. стяжки ясень шимо светлый	шт	8,00
Заглушка для евро-стяжки ясень шимо светлый	шт	16,00
Заглушка технологическая D 5 мм бежевая	шт	8,00
стяжка межсекционная D8	шт	2,00
Винт М6 * 16 (потайн.крест.)	шт	16,00
Муфта (футорка) М6, D8, L 10 мм	шт	16,00
Стяжка для рамы кровати (188x188x35 мм)	шт	2,00
схема-сборки	шт	1,00
стяжка-евро 6,3*50 мм	шт	16,00
стяжка hettich эксцентриковая	шт	8,00
Гвоздь 2 * 20 мм	шт	100,00
Ручка для кроватного основания	шт	1,00
мм	шт	1,00

## Общие правила сборки корпусной мебели

1. Внимательно изучить эскиз и инструкцию по сборке.
  2. Разложить детали по секциям, согласно инструкции.
  3. Прикрутить направляющие для выдвижных ящиков к боковинам
  4. Скрепить боковины с вязками, с помощью стяжек. Во избежание перекоса створок, после того как секция собрана, необходимо измерить диагонали. Они должны быть одинаковыми (+/- 1-2 мм).
  - 5. Только после этих действий Вы можете прибить заднюю стенку !!!**
- Используйте данное примечание при сборке каждой секции
6. Положив изделие на боковину, примерить створки (створку).
  7. При наличии с одной стороны створки, присадка осуществляется относительно верхней вязки.
  8. При наличии нескольких створок, присадка начинается с верхней (относительно верхней вязки) и продолжается поочередно, с учетом зазора между створками.
  9. При установке изделия, его нужно ставить на ровную поверхность, при отсутствии таковой, использовать подкладки для исправления неровностей пола. В противном случае, возможно несовпадение углов створок и ровности всего изделия.
  10. Небольшое отклонение в створках, выравнивается регулировочными винтами на петлях.
  11. При наличии в изделии шкантов, нужно помнить, что в первую очередь шкант помещается в поперечное отверстие, а затем присаживается в продольное.
  12. При использовании шурупов, обратите внимание на то, чтобы они не оказались слишком длинными или короткими.
  13. Подпятники прибиваются ограничительным ребром вовнутрь
  14. При использовании шурупов или винтов с полукруглой головкой для крепления ручек в фасадах ящиков, необходимо произвести раззенковку в передней стенке ящика
  15. Во избежание сколов при сверловке отверстий под ручку необходимо на выходе сверла подложить дощечку и плотно прижать к детали.
  16. Нагрузка на полку не должна превышать 8 кг, при условии статичной равномерной нагрузки на полку.
  17. При наличии в изделии фасадов из МДФ, облицованных пленкой ПВХ с глянцевым покрытием, то перед установкой на каркас с него необходимо удалить защитную пленку.
  18. Петли крепить к боковине и фасаду шурупами 4 x 16 мм.
  19. Стекла с рисунком устанавливаются гладкой стороной наружу, во избежании повреждения рисунка.

## Общие правила эксплуатации и ухода за мебелью

Оптимальная температура крытых помещений с корпусной мебелью - не ниже +10°C и не выше +40°C при относительной влажности воздуха от 45% до 75%.

В процессе эксплуатации створки необходимо держать в закрытом состоянии, винты, шурупы, стяжки следует периодически подтягивать.

Следует избегать механических повреждений поверхностей, контакта с водой (в случае попадания воды следует тщательно протереть и высушить поверхность), воздействия щелочных растворов, абразивных и прочих, не предназначенных для ухода за мебелью средств.

Рекомендуется использовать мягкие ткани или замшу предварительно смоченные и хорошо отжатые перед использованием.

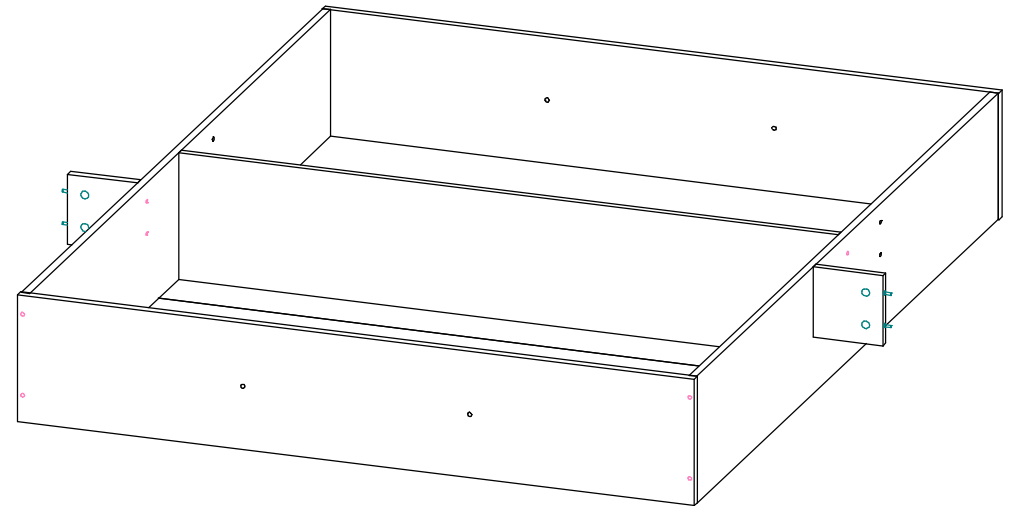
Особенности по уходу за мебелью из разных материалов смотрите на нашем сайте [mcstyle.ru](http://mcstyle.ru) во вкладке "ПОКУПАТЕЛЯМ" в шапке сайта.

## Гарантийные обязательства

1. Изготовитель гарантирует соответствие изделия требованиям ГОСТ 16371, 19917 при соблюдении покупателем правил транспортировки, хранения, сборки и эксплуатации
  2. Гарантийный срок эксплуатации изделия - 12 месяцев со дня продажи, но не более 18 месяцев со дня изготовления.
- Гарантии не распространяются на изделия поврежденные при перевозке, а также при несоблюдении правил сборки, эксплуатации и хранения, изложенных в настоящей инструкции.

## Инструкция по сборке и эксплуатации мебели

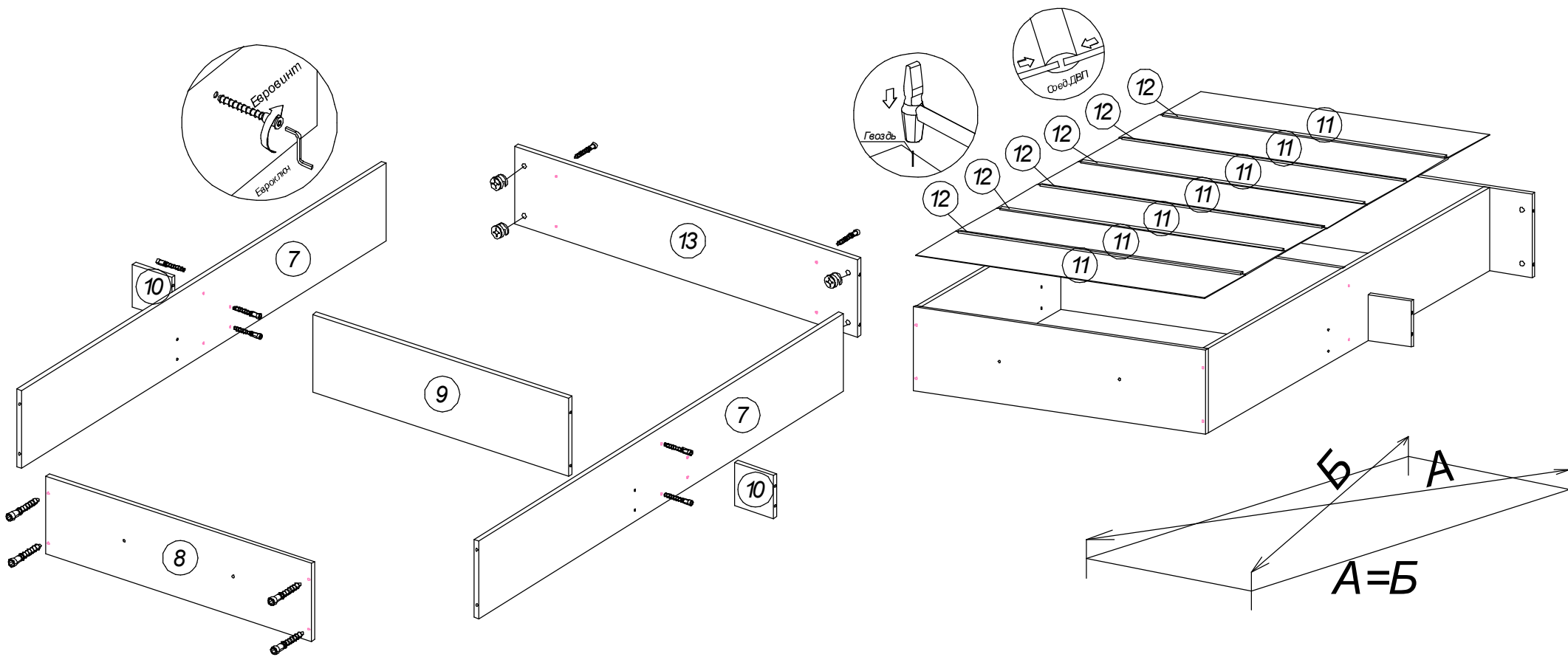
*Уважаемые покупатели, рекомендуем доверить сборку Вашей мебели профессиональным сборщикам*



**ПМ для 1,6м**

**Габариты: 1610 x 253 x 1800 мм**

Матрац приобретается отдельно. Допустимая нагрузка на спальное место при условии статичной равномерно распределенной нагрузки до 180 кг.



Перед тем как закрепить заднюю стенку гвоздями необходимо у собранного каркаса выровнять диагонали (А=Б).

**ЛДСП 16 мм(Каркас)**

Поз.	Наименование	Кол-во	Размер	
1	Стойка	2	1 375	106
2	Планка 1	3	496	106
3	Панель	1	496	245

**ПЕНОПЛАСТ 16 мм**

Поз.	Наименование	Кол-во	Размер	
100	Проложка / Пенопласт 16 мм	1	112	106

Фурнитура		Ед.изм.	Кол-во
Заглушка для евро-стяжки ясень шимо светлый		шт	1,00
Гвоздь 2 * 20 мм		шт	10,00
стяжка межсекционная D8		шт	12,00
схема-сборки		шт	1,00
стяжка-евро 6,3*50 мм		шт	1,00
подпятник		шт	4,00
петля форточная		шт	4,00
шуруп 4*16 мм хром		шт	16,00
Заглушка технологическая D 35 мм белый		шт	4,00
мм		шт	1,00
Ключ для стяжки евро		шт	1,00

## Общие правила сборки корпусной мебели

1. Внимательно изучить эскиз и инструкцию по сборке.
  2. Разложить детали по секциям, согласно инструкции.
  3. Прикрутить направляющие для выдвижных ящиков к боковинам
  4. Скрепить боковины с вязками, с помощью стяжек. Во избежание перекоса створок, после того как секция собрана, необходимо измерить диагонали. Они должны быть одинаковыми (+/- 1-2 мм).
  - 5. Только после этих действий Вы можете прибить заднюю стенку !!!**
- Используйте данное примечание при сборке каждой секции
6. Положив изделие на боковину, примерить створки (створку).
  7. При наличии с одной стороны створки, присадка осуществляется относительно верхней вязки.
  8. При наличии нескольких створок, присадка начинается с верхней (относительно верхней вязки) и продолжается поочередно, с учетом зазора между створками.
  9. При установке изделия, его нужно ставить на ровную поверхность, при отсутствии таковой, использовать подкладки для исправления неровностей пола. В противном случае, возможно несовпадение углов створок и ровности всего изделия.
  10. Небольшое отклонение в створках, выравнивается регулировочными винтами на петлях.
  11. При наличии в изделии шкантов, нужно помнить, что в первую очередь шкант помещается в поперечное отверстие, а затем присаживается в продольное.
  12. При использовании шурупов, обратите внимание на то, чтобы они не оказались слишком длинными или короткими.
  13. Подпятники прибиваются ограничительным ребром вовнутрь
  14. При использовании шурупов или винтов с полукруглой головкой для крепления ручек в фасадах ящиков, необходимо произвести раззенковку в передней стенке ящика
  15. Во избежание сколов при сверловке отверстий под ручку необходимо на выходе сверла подложить дощечку и плотно прижать к детали.
  16. Нагрузка на полку не должна превышать 8 кг, при условии статичной равномерной нагрузки на полку.
  17. При наличии в изделии фасадов из МДФ, облицованных пленкой ПВХ с глянцевым покрытием, то перед установкой на каркас с него необходимо удалить защитную пленку.
  18. Петли крепить к боковине и фасаду шурупами 4 x 16 мм.
  19. Стекла с рисунком устанавливаются гладкой стороной наружу, во избежание повреждения рисунка.

## Общие правила эксплуатации и ухода за мебелью

Оптимальная температура закрытых помещений с корпусной мебелью - не ниже +10°C и не выше +40°C при относительной влажности воздуха от 45% до 75%.

В процессе эксплуатации створки необходимо держать в закрытом состоянии, винты, шурупы, стяжки следует периодически подтягивать.

Следует избегать механических повреждений поверхностей, контакта с водой (в случае попадания воды следует тщательно протереть и высушить поверхность), воздействия щелочных растворов, абразивных и прочих, не предназначенных для ухода за мебелью средств.

Рекомендуется использовать мягкие ткани или замшу предварительно смоченные и хорошо отжатые перед использованием.

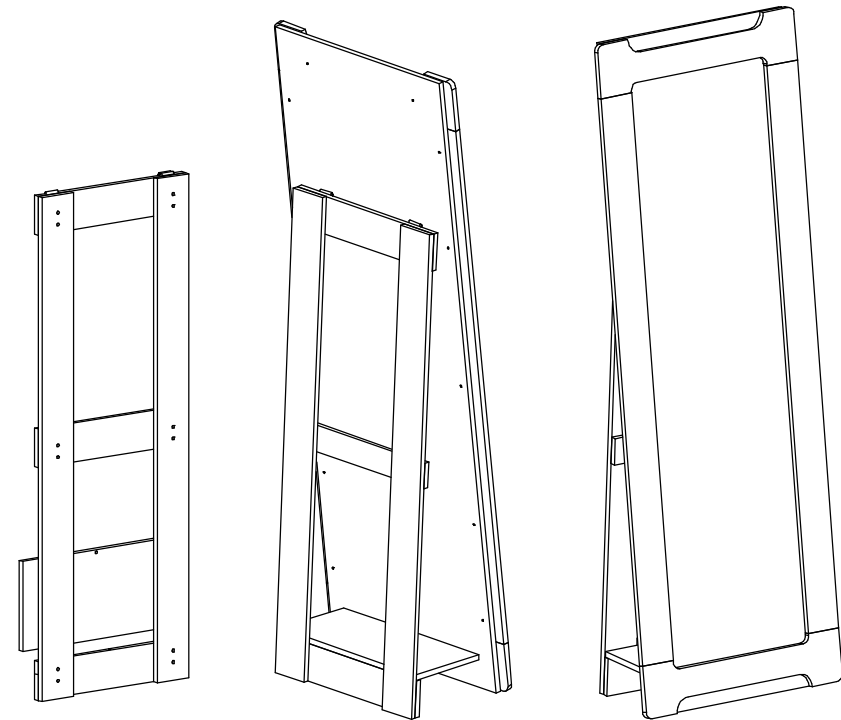
Особенности по уходу за мебелью из разных материалов смотрите на нашем сайте [mcstyle.ru](http://mcstyle.ru) во вкладке "ПОКУПАТЕЛЯМ" в шапке сайта.

## Гарантийные обязательства

1. Изготовитель гарантирует соответствие изделия требованиям ГОСТ 16371, 19917 при соблюдении покупателем правил транспортировки, хранения, сборки и эксплуатации
  2. Гарантийный срок эксплуатации изделия - 12 месяцев со дня продажи, но не более 18 месяцев со дня изготовления.
- Гарантии не распространяются на изделия поврежденные при перевозке, а также при несоблюдении правил сборки, эксплуатации и хранения, изложенных в настоящей инструкции.

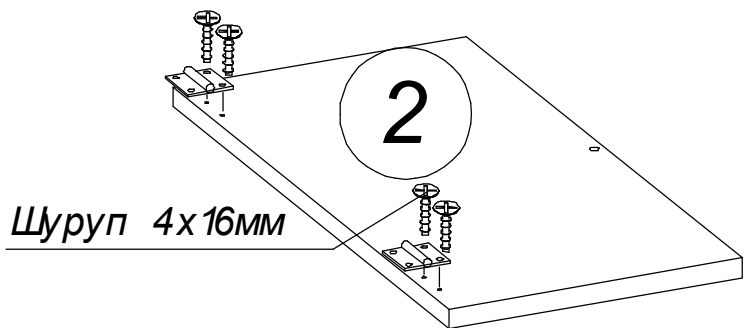
## Инструкция по сборке и эксплуатации мебели

*Уважаемые покупатели, рекомендуем доверить сборку  
Вашей мебели профессиональным сборщикам*



**Зерк. рост.**

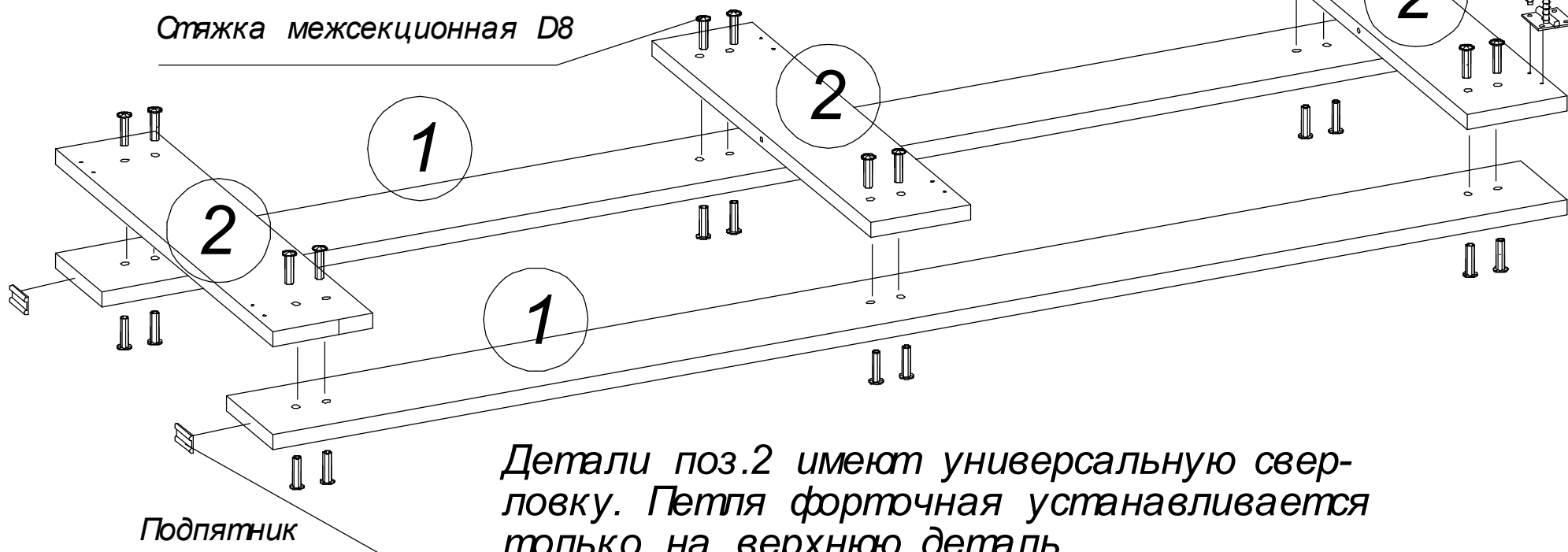
**Габариты: 646 x 1833 x 315 мм**



Шуруп 4x16мм

Шуруп 4x16мм

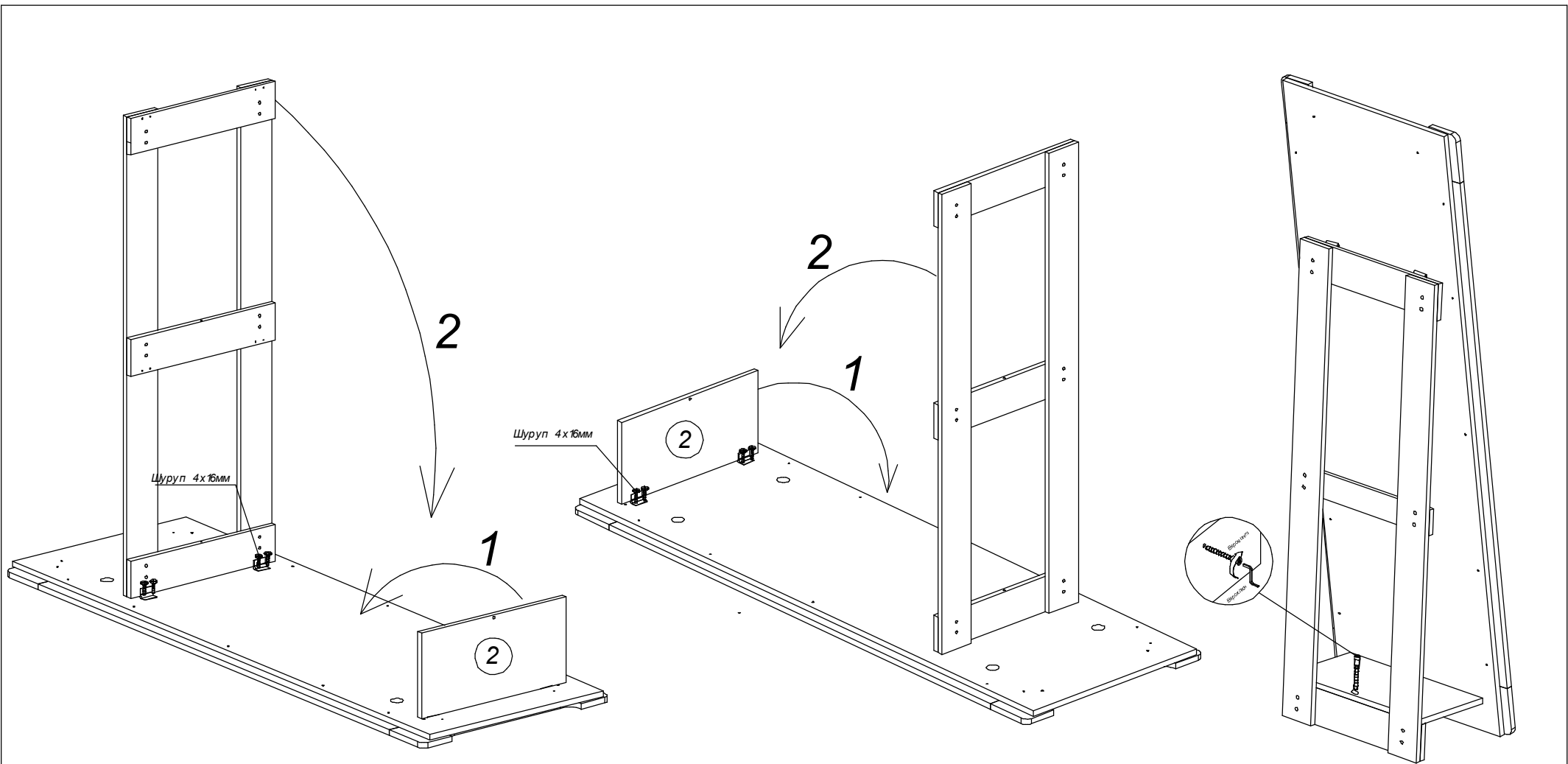
Стяжка межсекционная D8



Подпятник

Детали поз.2 имеют универсальную сверловку. Петля форточная устанавливается только на верхнюю деталь.

1



*Выполнение операции поприкручиванию подборок к зеркалу выполнять вдвоем. Один придерживает, другой прикручивает. В противном случае возможен вырыв шурупа из зеркала.*

**2**

**ДСП (проложки, коробка, шаблоны)**

Поз.	Наименование	Кол-во	Размер	
400	Проложка / ДСП 16 мм	2	1 130	430

**ПЕНОПЛАСТ 16 мм**

Поз.	Наименование	Кол-во	Размер	
100	Проложка / Пенопласт 16 мм	2	1 130	42
101	Проложка / Пенопласт 16 мм	2	462	42

**Зеркало 4 мм**

Поз.	Наименование	Кол-во	Размер	
1	Зеркало / пр.обработка	1	1 100	400

Фурнитура		Ед.изм.	Кол-во
шуруп 4*16 мм хром		шт	4,00
кляймер белый		шт	4,00



## Общие правила сборки корпусной мебели

1. Внимательно изучить эскиз и инструкцию по сборке.
  2. Разложить детали по секциям, согласно инструкции.
  3. Прикрутить направляющие для выдвижных ящиков к боковинам
  4. Скрепить боковины с вязками, с помощью стяжек. Во избежание перекоса створок, после того как секция собрана, необходимо измерить диагонали. Они должны быть одинаковыми (+/- 1-2 мм).
  - 5. Только после этих действий Вы можете прибить заднюю стенку !!!**
- Используйте данное примечание при сборке каждой секции
6. Положив изделие на боковину, примерить створки (створку).
  7. При наличии с одной стороны створки, присадка осуществляется относительно верхней вязки.
  8. При наличии нескольких створок, присадка начинается с верхней (относительно верхней вязки) и продолжается поочередно, с учетом зазора между створками.
  9. При установке изделия, его нужно ставить на ровную поверхность, при отсутствии таковой, использовать подкладки для исправления неровностей пола. В противном случае, возможно несовпадение углов створок и ровности всего изделия.
  10. Небольшое отклонение в створках, выравнивается регулировочными винтами на петлях.
  11. При наличии в изделии шкантов, нужно помнить, что в первую очередь шкант помещается в поперечное отверстие, а затем присаживается в продольное.
  12. При использовании шурупов, обратите внимание на то, чтобы они не оказались слишком длинными или короткими.
  13. Подпятники прибиваются ограничительным ребром вовнутрь
  14. При использовании шурупов или винтов с полукруглой головкой для крепления ручек в фасадах ящиков, необходимо произвести раззенковку в передней стенке ящика
  15. Во избежание сколов при сверловке отверстий под ручку необходимо на выходе сверла подложить дощечку и плотно прижать к детали.
  16. Нагрузка на полку не должна превышать 8 кг, при условии статичной равномерной нагрузки на полку.
  17. При наличии в изделии фасадов из МДФ, облицованных пленкой ПВХ с глянцевым покрытием, то перед установкой на каркас с него необходимо удалить защитную пленку.
  18. Петли крепить к боковине и фасаду шурупами 4 x 16 мм.
  19. Стекла с рисунком устанавливать гладкой стороной наружу, во избежании повреждения рисунка.

## Общие правила эксплуатации и ухода за мебелью

Оптимальная температура крытых помещений с корпусной мебелью - не ниже +10°C и не выше +40°C при относительной влажности воздуха от 45% до 75%.

В процессе эксплуатации створки необходимо держать в закрытом состоянии, винты, шурупы, стяжки следует периодически подтягивать.

Следует избегать механических повреждений поверхностей, контакта с водой (в случае попадания воды следует тщательно протереть и высушить поверхность), воздействия щелочных растворов, абразивных и прочих, не предназначенных для ухода за мебелью средств.

Рекомендуется использовать мягкие ткани или замшу предварительно смоченные и хорошо отжатые перед использованием.

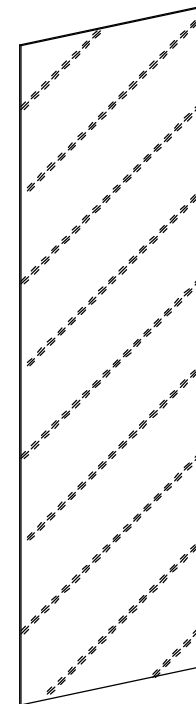
Особенности по уходу за мебелью из разных материалов смотрите на нашем сайте [mcstyle.ru](http://mcstyle.ru) во вкладке "ПОКУПАТЕЛЯМ" в шапке сайта.

## Гарантийные обязательства

1. Изготовитель гарантирует соответствие изделия требованиям ГОСТ 16371, 19917 при соблюдении покупателем правил транспортировки, хранения, сборки и эксплуатации
  2. Гарантийный срок эксплуатации изделия - 12 месяцев со дня продажи, но не более 18 месяцев со дня изготовления.
- Гарантии не распространяются на изделия поврежденные при перевозке, а также при несоблюдении правил сборки, эксплуатации и хранения, изложенных в настоящей инструкции.

## Инструкция по сборке и эксплуатации мебели

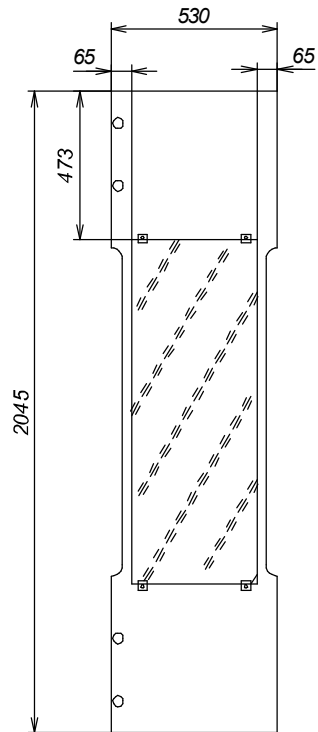
*Уважаемые покупатели, рекомендуем доверить сборку  
Вашей мебели профессиональным сборщикам*



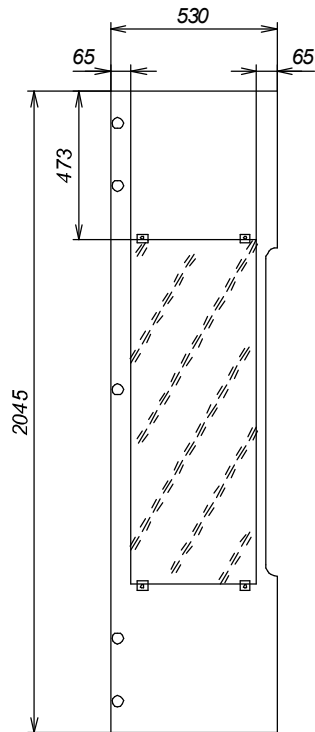
## Зеркало для шкафов

Габариты: 1100 x 400 x 4 мм

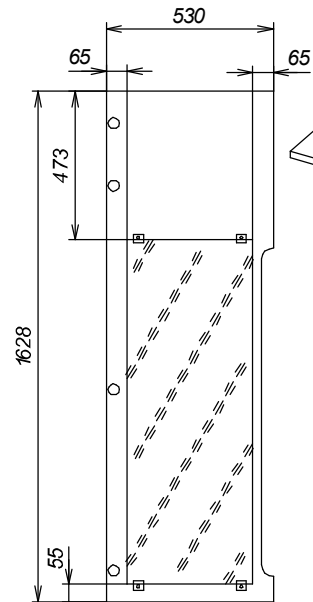
## Схема размещения Зеркала ДО-031 (1100x400мм)



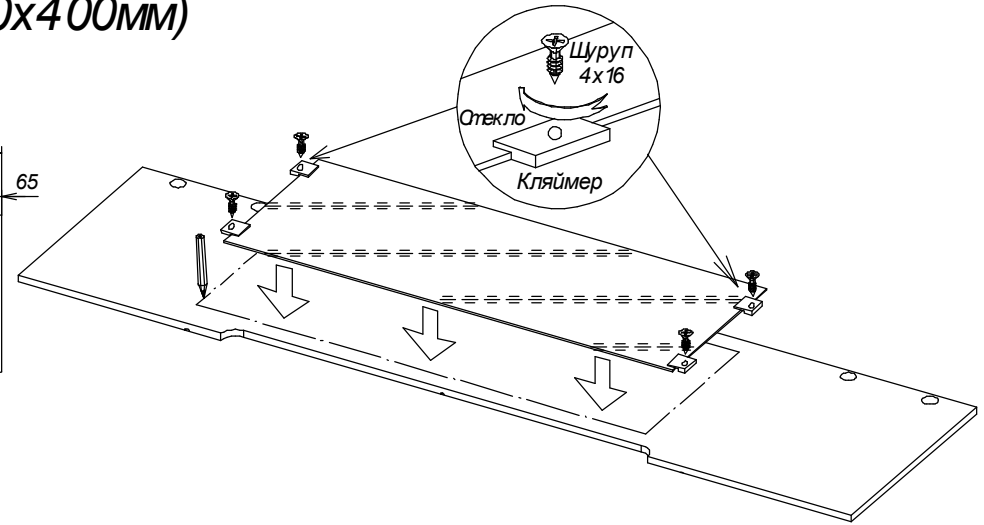
Створка для  
ШК-011



Створка для  
ШК-010,  
ШК-011,  
ШК-012,  
ШК-014

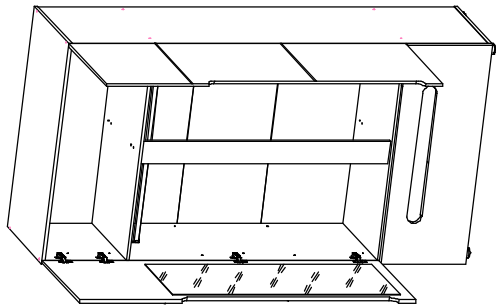


Створка для  
ШК-009

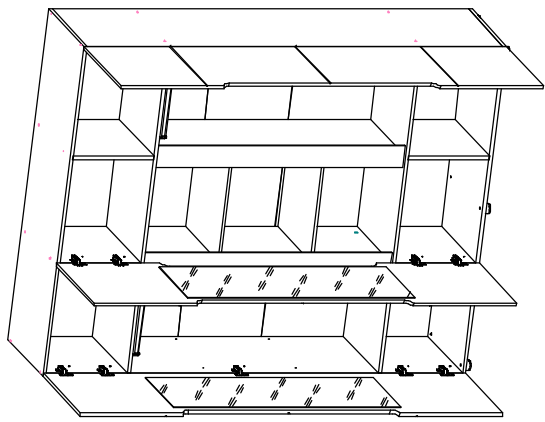


1. Снять защитный слой со скотча двухстороннего.
2. Разметить карандашом место установки зеркала
3. Обезжирить место приклеивания зеркала не жирным растворителем (Обезжириватель, нефрас)
4. Приклеить зеркало на скотч двухсторонний и зафиксировать кляймерами.

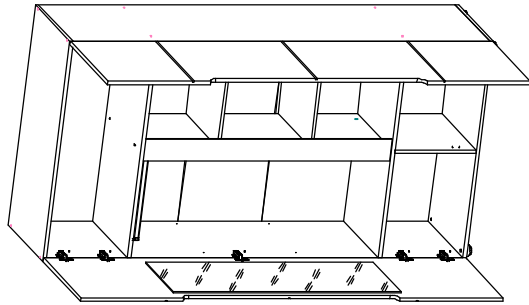
ШК-009



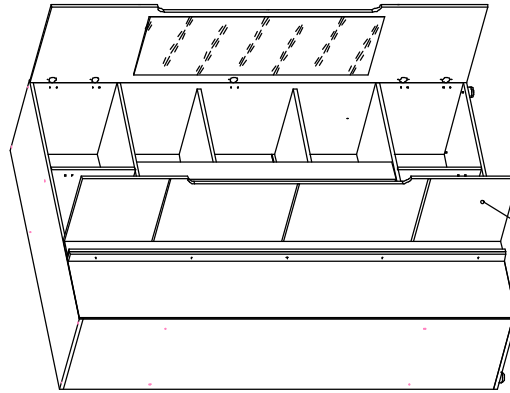
ШК-011



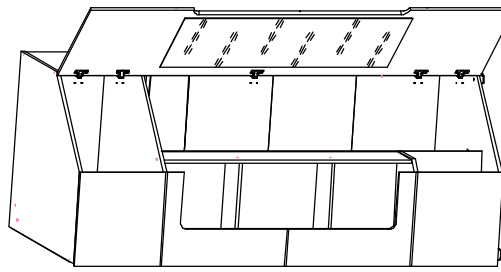
ШК-010



ШК-012



ШК-014



ЗЕРКАЛО  
НЕ УСТАНАВЛИВАТЬ

**ДВП простое**

Поз.	Наименование	Кол-во	Размер
300	Проложка / ДВП	2	900   120
301	Проложка / ДВП	2	445   100

**ПЕНОПЛАСТ 16 мм**

Поз.	Наименование	Кол-во	Размер
100	Проложка / Пенопласт 16 мм	1	700   445
101	Проложка / Пенопласт 16 мм	2	620   40
102	Проложка / Пенопласт 16 мм	2	685   25
103	Проложка / Пенопласт 16 мм	2	932   35
104	Проложка / Пенопласт 16 мм	2	685   35

**Фурнитура в пакете/комплектующая**

Поз.	Наименование	Кол-во	Размер
	Фурнитура (пакет)	1	

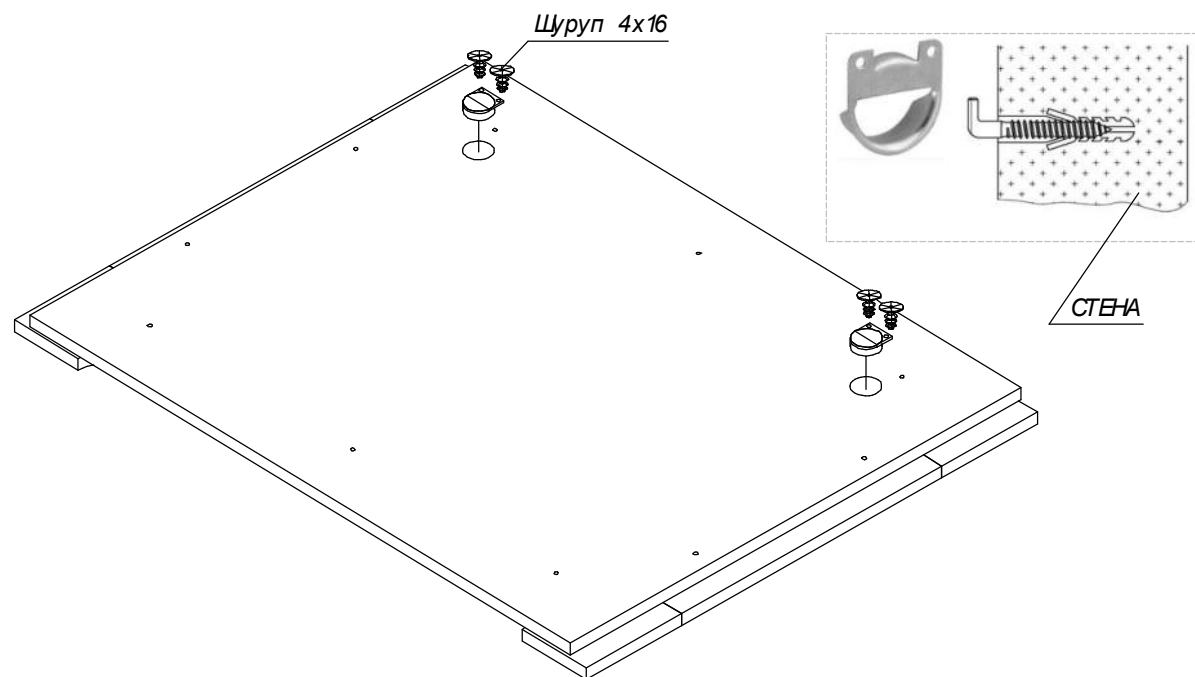
**Зеркало в сборе**

Поз.	Наименование	Кол-во	Размер
	Зеркало в сборе	1	900   685

**ДСП (проложки, коробка, шаблоны)**

Поз.	Наименование	Кол-во	Размер
400	Проложка / ДСП 16 мм	8	100   32

Фурнитура	Ед.изм.	Кол-во
навес врезной нерег.+дюбель 8x40мм	шт	2,00
шуруп 4*16 мм хром	шт	4,00
схема-сборки	шт	1,00
Заглушка технологическая D 5 мм бежевая	шт	8,00



## Общие правила сборки корпусной мебели

1. Внимательно изучить эскиз и инструкцию по сборке.
  2. Разложить детали по секциям, согласно инструкции.
  3. Прикрутить направляющие для выдвижных ящиков к боковинам
  4. Скрепить боковины с вязками, с помощью стяжек. Во избежание перекоса створок, после того как секция собрана, необходимо измерить диагонали. Они должны быть одинаковыми (+/- 1-2 мм).
  - 5. Только после этих действий Вы можете прибить заднюю стенку !!!**
- Используйте данное примечание при сборке каждой секции
6. Положив изделие на боковину, примерить створки (створку).
  7. При наличии с одной стороны створки, присадка осуществляется относительно верхней вязки.
  8. При наличии нескольких створок, присадка начинается с верхней (относительно верхней вязки) и продолжается поочередно, с учетом зазора между створками.
  9. При установке изделия, его нужно ставить на ровную поверхность, при отсутствии таковой, использовать подкладки для исправления неровностей пола. В противном случае, возможно несовпадение углов створок и ровности всего изделия.
  10. Небольшое отклонение в створках, выравнивается регулировочными винтами на петлях.
  11. При наличии в изделии шкантов, нужно помнить, что в первую очередь шкант помещается в поперечное отверстие, а затем присаживается в продольное.
  12. При использовании шурупов, обратите внимание на то, чтобы они не оказались слишком длинными или короткими.
  13. Подпятники прибиваются ограничительным ребром вовнутрь
  14. При использовании шурупов или винтов с полукруглой головкой для крепления ручек в фасадах ящиков, необходимо произвести раззенковку в передней стенке ящика
  15. Во избежание сколов при сверловке отверстий под ручку необходимо на выходе сверла подложить дощечку и плотно прижать к детали.
  16. Нагрузка на полку не должна превышать 8 кг, при условии статичной равномерной нагрузки на полку.
  17. При наличии в изделии фасадов из МДФ, облицованных пленкой ПВХ с глянцевым покрытием, то перед установкой на каркас с него необходимо удалить защитную пленку.
  18. Петли крепить к боковине и фасаду шурупами 4 x 16 мм.
  19. Стекла с рисунком устанавливаются гладкой стороной наружу, во избежании повреждения рисунка.

### Общие правила эксплуатации и ухода за мебелью

Оптимальная температура крытых помещений с корпусной мебелью - не ниже +10°C и не выше +40°C при относительной влажности воздуха от 45% до 75%.

В процессе эксплуатации створки необходимо держать в закрытом состоянии, винты, шурупы, стяжки следует периодически подтягивать.

Следует избегать механических повреждений поверхностей, контакта с водой (в случае попадания воды следует тщательно протереть и высушить поверхность), воздействия щелочных растворов, абразивных и прочих, не предназначенных для ухода за мебелью средств.

Рекомендуется использовать мягкие ткани или замшу предварительно смоченные и хорошо отжатые перед использованием.

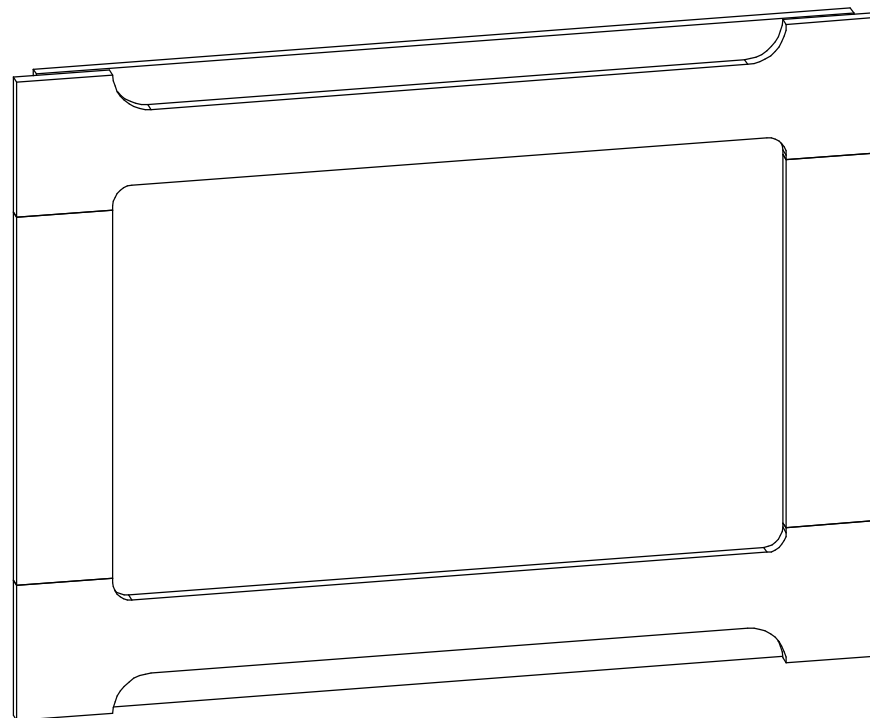
Особенности по уходу за мебелью из разных материалов смотрите на нашем сайте [mcstyle.ru](http://mcstyle.ru) во вкладке "ПОКУПАТЕЛЯМ" в шапке сайта.

### Гарантийные обязательства

1. Изготовитель гарантирует соответствие изделия требованиям ГОСТ 16371, 19917 при соблюдении покупателем правил транспортировки, хранения, сборки и эксплуатации
  2. Гарантийный срок эксплуатации изделия - 12 месяцев со дня продажи, но не более 18 месяцев со дня изготовления.
- Гарантии не распространяются на изделия поврежденные при перевозке, а также при несоблюдении правил сборки, эксплуатации и хранения, изложенных в настоящей инструкции.

## Инструкция по сборке и эксплуатации мебели

*Уважаемые покупатели, рекомендуем доверить сборку Вашей мебели профессиональным сборщикам*



### Зеркало навесное

Габариты: 900 x 685 x 34 мм

## ПЕНОПЛАСТ 16 мм

Поз.	Наименование	Кол-во	Размер	
100	Проложка / Пенопласт 16 мм	1	1 200	446
101	Проложка / Пенопласт 16 мм	1	393	446
102	Проложка / Пенопласт 16 мм	2	1 200	25
103	Проложка / Пенопласт 16 мм	2	600	25
104	Проложка / Пенопласт 16 мм	2	366	40
105	Проложка / Пенопласт 16 мм	2	1 200	36
106	Проложка / Пенопласт 16 мм	2	665	36
107	Проложка / Пенопласт 16 мм	2	646	36

## ДВП простое

Поз.	Наименование	Кол-во	Размер	
300	Проложка / ДВП	2	646	120
301	Проложка / ДВП	2	1 593	100

## Зеркало в сборе

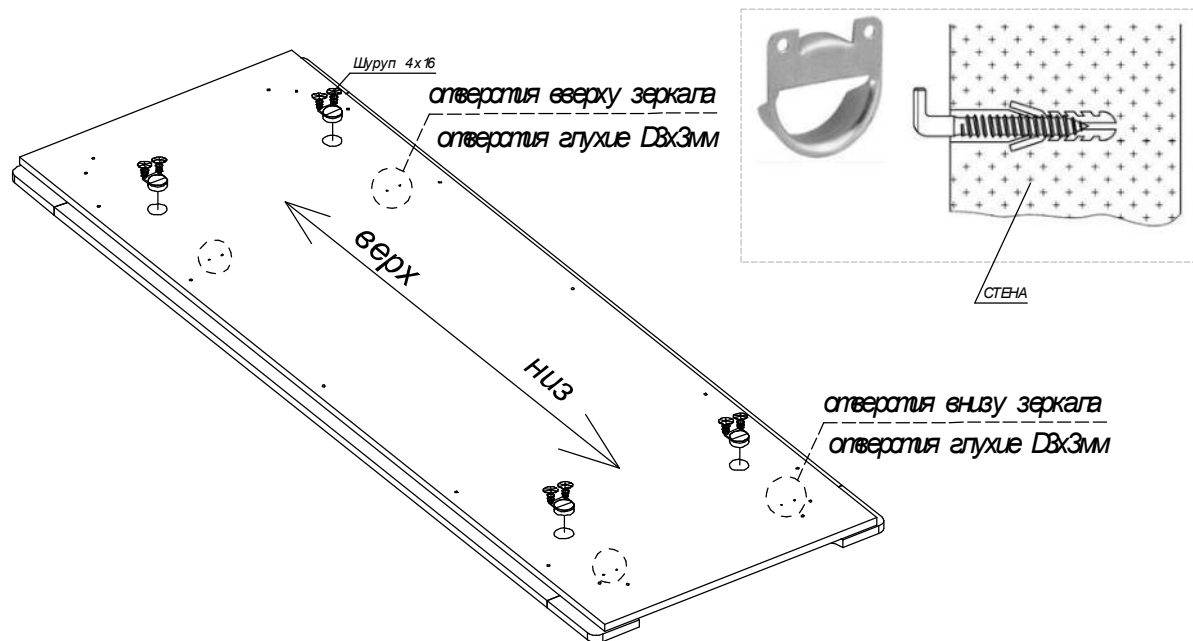
Поз.	Наименование	Кол-во	Размер	
	Зеркало в рамке	1	1 833	646

## ДСП (проложки, коробка, шаблоны)

Поз.	Наименование	Кол-во	Размер	
400	Проложка / ДСП 16 мм	8	100	32

## Фурнитура

	Ед.изм.	Кол-во
навес врезной нерег.+дюбель 8x40мм	шт	4,00
шуруп 4*16 мм хром	шт	8,00
схема-сборки	шт	1,00



## Общие правила сборки корпусной мебели

1. Внимательно изучить эскиз и инструкцию по сборке.
  2. Разложить детали по секциям, согласно инструкции.
  3. Прикрутить направляющие для выдвижных ящиков к боковинам
  4. Скрепить боковины с вязками, с помощью стяжек. Во избежание перекоса створок, после того как секция собрана, необходимо измерить диагонали. Они должны быть одинаковыми (+/- 1-2 мм).
  - 5. Только после этих действий Вы можете прибить заднюю стенку !!!**
- Используйте данное примечание при сборке каждой секции
6. Положив изделие на боковину, примерить створки (створку).
  7. При наличии с одной стороны створки, присадка осуществляется относительно верхней вязки.
  8. При наличии нескольких створок, присадка начинается с верхней (относительно верхней вязки) и продолжается поочередно, с учетом зазора между створками.
  9. При установке изделия, его нужно ставить на ровную поверхность, при отсутствии таковой, использовать подкладки для исправления неровностей пола. В противном случае, возможно несовпадение углов створок и ровности всего изделия.
  10. Небольшое отклонение в створках, выравнивается регулировочными винтами на петлях.
  11. При наличии в изделии шкантов, нужно помнить, что в первую очередь шкант помещается в поперечное отверстие, а затем присаживается в продольное.
  12. При использовании шурупов, обратите внимание на то, чтобы они не оказались слишком длинными или короткими.
  13. Подпятники прибиваются ограничительным ребром вовнутрь
  14. При использовании шурупов или винтов с полукруглой головкой для крепления ручек в фасадах ящиков, необходимо произвести раззенковку в передней стенке ящика
  15. Во избежание сколов при сверловке отверстий под ручку необходимо на выходе сверла подложить дощечку и плотно прижать к детали.
  16. Нагрузка на полку не должна превышать 8 кг, при условии статичной равномерной нагрузки на полку.
  17. При наличии в изделии фасадов из МДФ, облицованных пленкой ПВХ с глянцевым покрытием, то перед установкой на каркас с него необходимо удалить защитную пленку.
  18. Петли крепить к боковине и фасаду шурупами 4 x 16 мм.
  19. Стекла с рисунком устанавливаются гладкой стороной наружу, во избежании повреждения рисунка.

## Общие правила эксплуатации и ухода за мебелью

Оптимальная температура крытых помещений с корпусной мебелью - не ниже +10°C и не выше +40°C при относительной влажности воздуха от 45% до 75%.

В процессе эксплуатации створки необходимо держать в закрытом состоянии, винты, шурупы, стяжки следует периодически подтягивать.

Следует избегать механических повреждений поверхностей, контакта с водой (в случае попадания воды следует тщательно протереть и высушить поверхность), воздействия щелочных растворов, абразивных и прочих, не предназначенных для ухода за мебелью средств.

Рекомендуется использовать мягкие ткани или замшу предварительно смоченные и хорошо отжатые перед использованием.

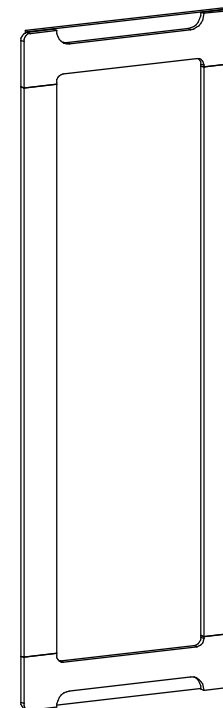
Особенности по уходу за мебелью из разных материалов смотрите на нашем сайте [mcstyle.ru](http://mcstyle.ru) во вкладке "ПОКУПАТЕЛЯМ" в шапке сайта.

## Гарантийные обязательства

1. Изготовитель гарантирует соответствие изделия требованиям ГОСТ 16371, 19917 при соблюдении покупателем правил транспортировки, хранения, сборки и эксплуатации
  2. Гарантийный срок эксплуатации изделия - 12 месяцев со дня продажи, но не более 18 месяцев со дня изготовления.
- Гарантии не распространяются на изделия поврежденные при перевозке, а также при несоблюдении правил сборки, эксплуатации и хранения, изложенных в настоящей инструкции.

## Инструкция по сборке и эксплуатации мебели

*Уважаемые покупатели, рекомендуем доверить сборку Вашей мебели профессиональным сборщикам*



## Зеркало ростовое

**Габариты: 646 x 1833 x 34 мм**

**Фасад в сборе**

Поз.	Наименование	Кол-во	Размер	
1	Фасад ящика	2	240	897
2	Фасад ящика центр	2	240	897

**ЛДСП 16 мм(Каркас)**

Поз.	Наименование	Кол-во	Размер	
3	Бок левый	1	941	426
4	Бок правый	1	941	426
5	Крышка	1	902	426
6	Крышка нижняя	1	902	426
7	Фальшпанель	3	106	868
8	Вязка	1	74	868
9	Перед/зад.стенка ящика	8	811	106
12	Бок ящика прав/лев	8	400	106

**ЛХДФ 3,2 мм**

Поз.	Наименование	Кол-во	Размер	
10	Дно ящика	4	840	395
11	Задняя стенка	3	322	896

**Планка соединительная для ДВП**

Поз.	Наименование	Кол-во	Размер	
13	Планка соединительная	2	868	

**ПЕНОПЛАСТ 16 мм**

Поз.	Наименование	Кол-во	Размер	
100	Проложка / Пенопласт 16 мм	2	426	39
101	Проложка / Пенопласт 16 мм	2	426	24
102	Проложка / Пенопласт 16 мм	2	426	73
103	Проложка / Пенопласт 16 мм	1	868	26
104	Проложка / Пенопласт 16 мм	1	318	68

Фурнитура		Ед.изм.	Кол-во
Заглушка для евро-стяжки ясень шимо светлый		шт	22,00
Заглушка для эксц. стяжки ясень шимо светлый		шт	20,00
Гвоздь 2 * 20 мм		шт	130,00
схема-сборки		шт	1,00
стяжка-евро 6,3*50 мм		шт	22,00
стяжка heftich эксцентриковая		шт	20,00
ножка американка		шт	4,00
шуруп 4*16 мм хром		шт	50,00
направляющие шариковые, 400 мм		шт	4,00
шкант 8*30 мм		шт	16,00
СБОРКА		шт	1,00



## Общие правила сборки корпусной мебели

1. Внимательно изучить эскиз и инструкцию по сборке.
  2. Разложить детали по секциям, согласно инструкции.
  3. Прикрутить направляющие для выдвижных ящиков к боковинам
  4. Скрепить боковины с вязками, с помощью стяжек. Во избежание перекоса створок, после того как секция собрана, необходимо измерить диагонали. Они должны быть одинаковыми (+/- 1-2 мм).
  - 5. Только после этих действий Вы можете прибить заднюю стенку !!!**
- Используйте данное примечание при сборке каждой секции
6. Положив изделие на боковину, примерить створки (створку).
  7. При наличии с одной стороны створки, присадка осуществляется относительно верхней вязки.
  8. При наличии нескольких створок, присадка начинается с верхней (относительно верхней вязки) и продолжается поочередно, с учетом зазора между створками.
  9. При установке изделия, его нужно ставить на ровную поверхность, при отсутствии таковой, использовать подкладки для исправления неровностей пола. В противном случае, возможно несовпадение углов створок и ровности всего изделия.
  10. Небольшое отклонение в створках, выравнивается регулировочными винтами на петлях.
  11. При наличии в изделии шкантов, нужно помнить, что в первую очередь шкант помещается в поперечное отверстие, а затем присаживается в продольное.
  12. При использовании шурупов, обратите внимание на то, чтобы они не оказались слишком длинными или короткими.
  13. Подпятники прибиваются ограничительным ребром вовнутрь
  14. При использовании шурупов или винтов с полукруглой головкой для крепления ручек в фасадах ящиков, необходимо произвести раззенковку в передней стенке ящика
  15. Во избежание сколов при сверловке отверстий под ручку необходимо на выходе сверла подложить дощечку и плотно прижать к детали.
  16. Нагрузка на полку не должна превышать 8 кг, при условии статичной равномерной нагрузки на полку.
  17. При наличии в изделии фасадов из МДФ, облицованных пленкой ПВХ с глянцевым покрытием, то перед установкой на каркас с него необходимо удалить защитную пленку.
  18. Петли крепить к боковине и фасаду шурупами 4 x 16 мм.
  19. Стекла с рисунком устанавливать гладкой стороной наружу, во избежании повреждения рисунка.

## Общие правила эксплуатации и ухода за мебелью

Оптимальная температура крытых помещений с корпусной мебелью - не ниже +10°C и не выше +40°C при относительной влажности воздуха от 45% до 75%.

В процессе эксплуатации створки необходимо держать в закрытом состоянии, винты, шурупы, стяжки следует периодически подтягивать.

Следует избегать механических повреждений поверхностей, контакта с водой (в случае попадания воды следует тщательно протереть и высушить поверхность), воздействия щелочных растворов, абразивных и прочих, не предназначенных для ухода за мебелью средств.

Рекомендуется использовать мягкие ткани или замшу предварительно смоченные и хорошо отжатые перед использованием.

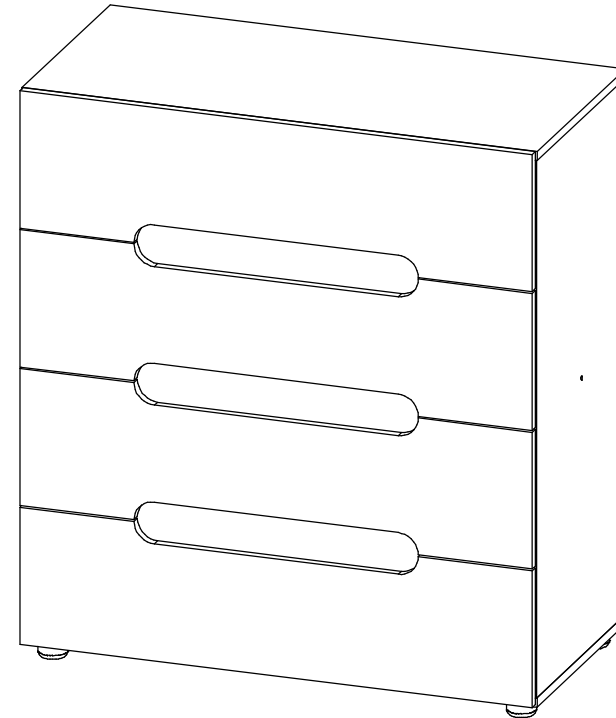
Особенности по уходу за мебелью из разных материалов смотрите на нашем сайте [mcstyle.ru](http://mcstyle.ru) во вкладке "ПОКУПАТЕЛЯМ" в шапке сайта.

## Гарантийные обязательства

1. Изготовитель гарантирует соответствие изделия требованиям ГОСТ 16371, 19917 при соблюдении покупателем правил транспортировки, хранения, сборки и эксплуатации
  2. Гарантийный срок эксплуатации изделия - 12 месяцев со дня продажи, но не более 18 месяцев со дня изготовления.
- Гарантии не распространяются на изделия поврежденные при перевозке, а также при несоблюдении правил сборки, эксплуатации и хранения, изложенных в настоящей инструкции.

## Инструкция по сборке и эксплуатации мебели

*Уважаемые покупатели, рекомендуем доверить сборку Вашей мебели профессиональным сборщикам*

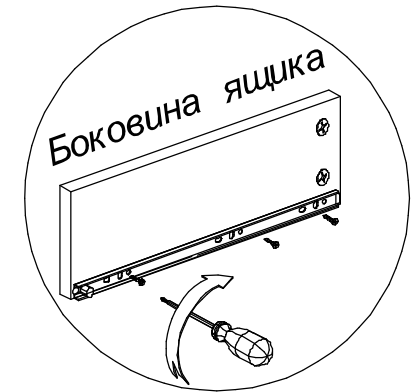
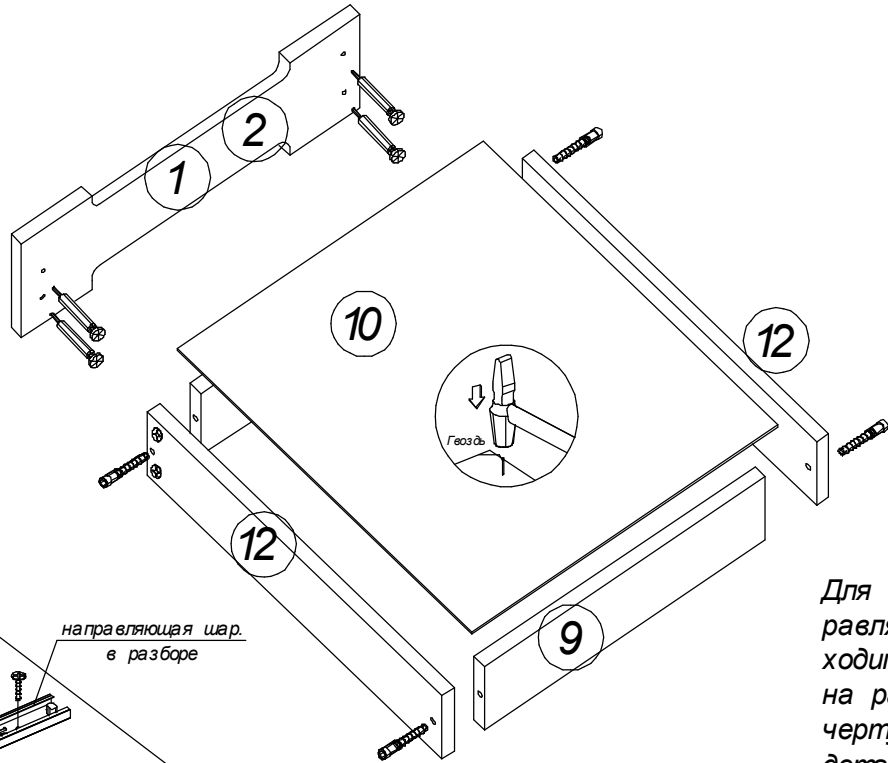
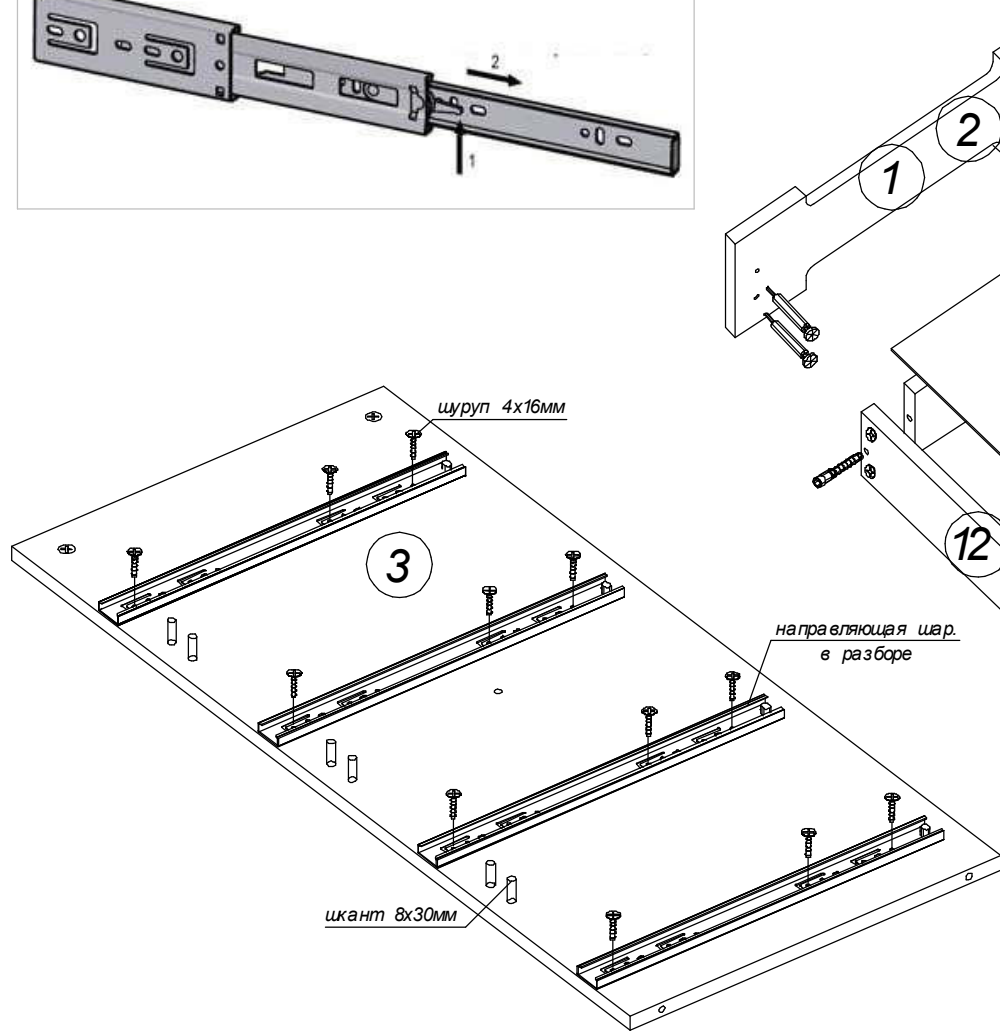
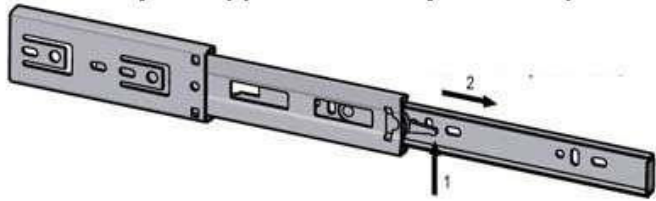


**Комод**

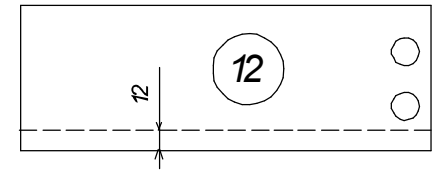
**Габариты: 902 x 1003 x 445 мм**

**ВНИМАНИЕ!** Максимальная нагрузка на шариковые направляющие до 10 кг. (нагрузка должна быть распределена по всей площади ящика). Ящики открывать либо одной рукой посередине, либо двумя руками за края. **ПОМНИТЕ!!!** Открывая ящики за один край направляющие выйдут из строя.


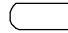
**разъединение направляющей**

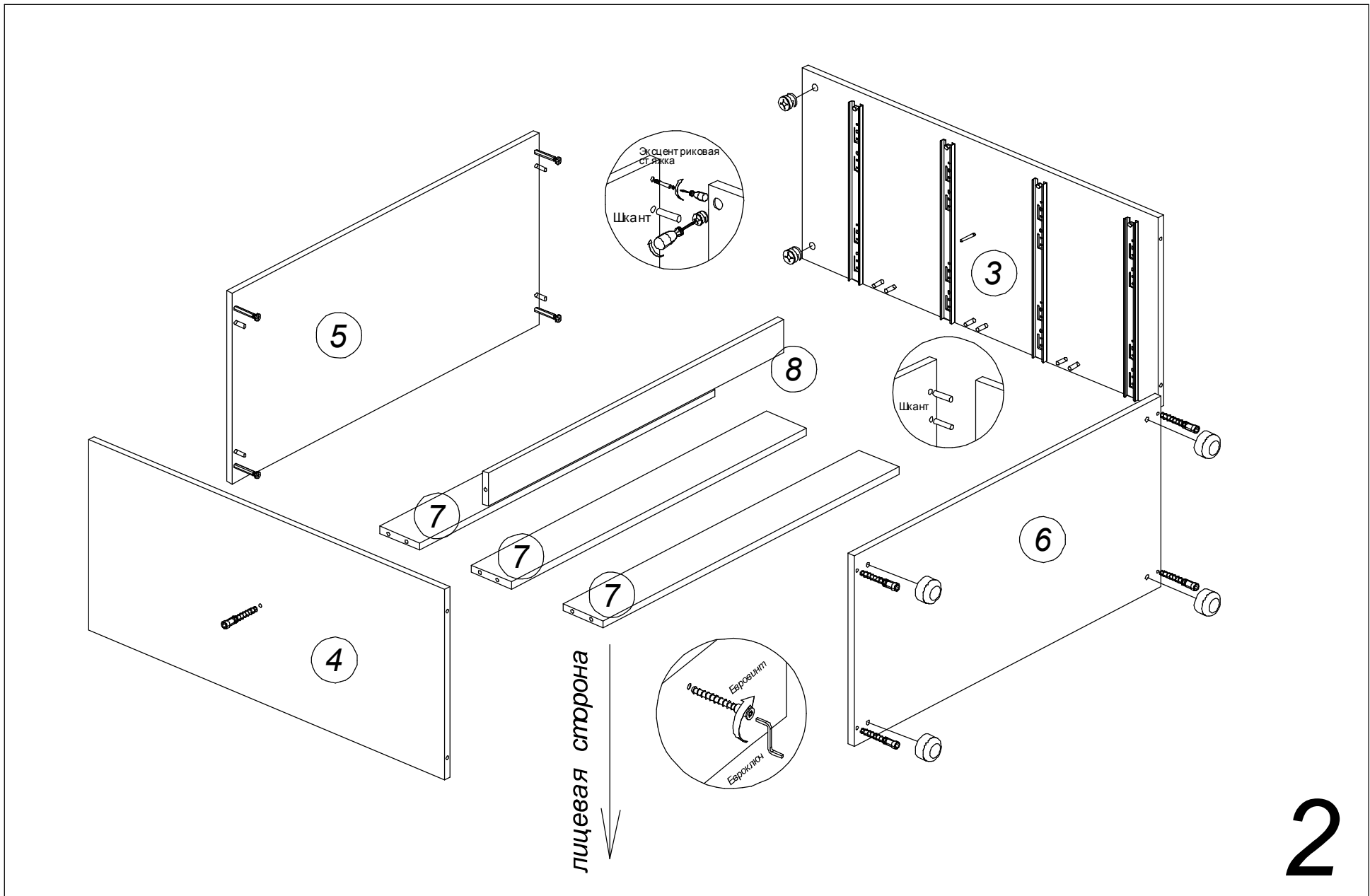


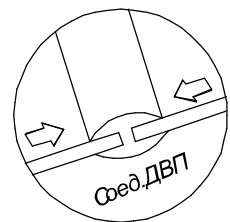
**Бок ящика**



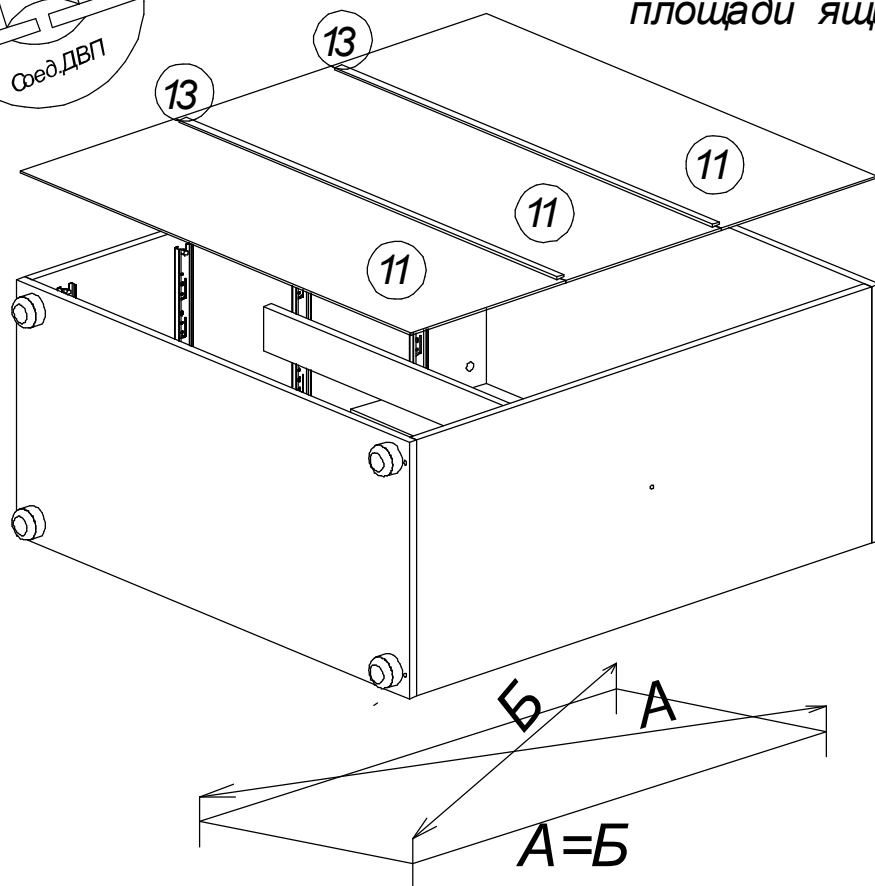
Для установки шариковых направляющих на бок ящика, необходимо от нижнего края ящика на расстоянии 12 мм провести черту карандашом и закрепить деталь направляющей шурупами 4x16мм через регулировочные отверстия к боковине ящика.

-  Регулировочное отверстие шариковых направляющих по высоте
-  Регулировочное отверстие шариковых направляющих по длине

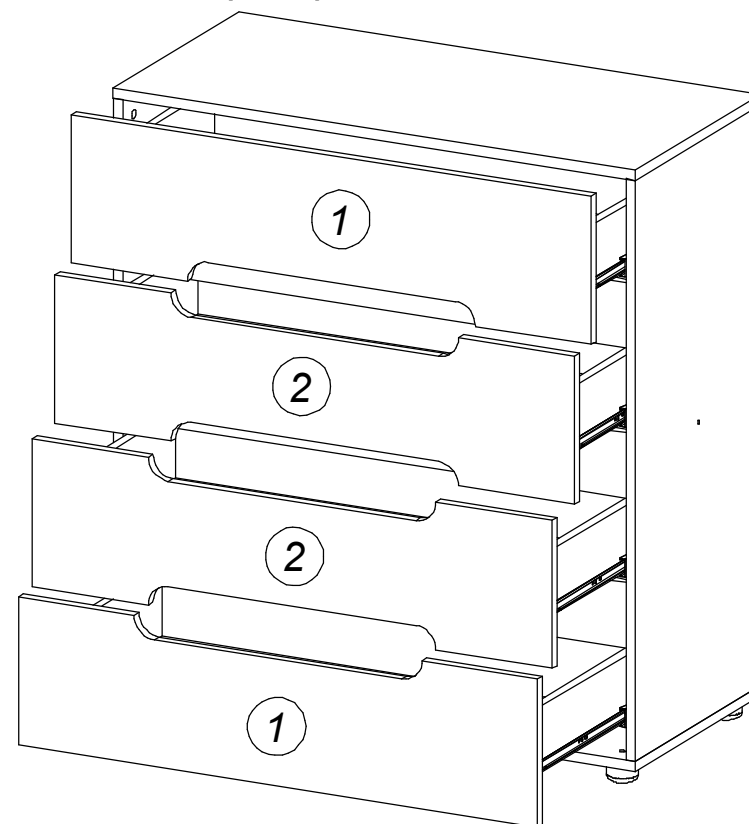




Максимальная нагрузка на шариковые направляющие до 15 кг. (нагрузка должна быть распределена по всей площади ящика)



Перед тем как закрепить заднюю стенку гвоздями необходимо у собранного каркаса выровнять диагонали ( $A=B$ ).



**ВНИМАНИЕ** Ящики открывать либо одной рукой посередине, либо двумя руками за края. **ПОМНИТЕ** Открывая ящики за один край направляющие выйдут из строя.

**3**

**ЛДСП 16 мм(Каркас)**

Поз.	Наименование	Кол-во	Размер	
4	Вязка	1	138	468
3	Бок	2	440	355

**МДФ 16 мм(Фасад)**

Поз.	Наименование	Кол-во	Размер	
2	Фальшпанель	2	106	468

**Фасад в сборе**

Поз.	Наименование	Кол-во	Размер	
1	Пуф	1	468	335

**ДВП простое**

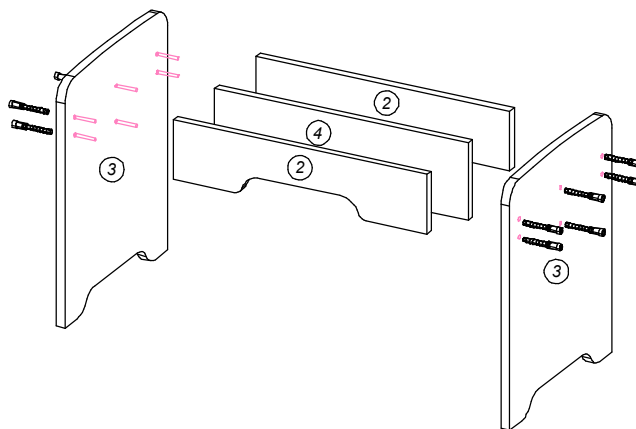
Поз.	Наименование	Кол-во	Размер	
300	Проложка / ДВП	1	468	355
301	Проложка / ДВП	2	468	107
302	Проложка / ДВП	2	361	107

**ПЕНОПЛАСТ 16 мм**

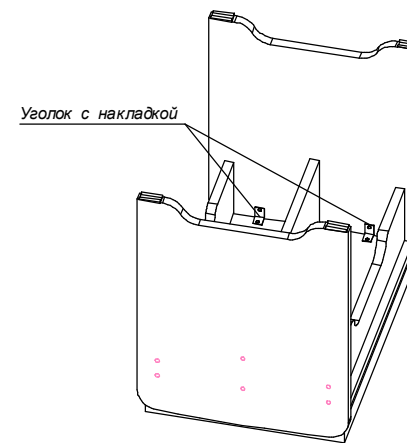
Поз.	Наименование	Кол-во	Размер	
100	Проложка / Пенопласт 16 мм	2	355	28
101	Проложка / Пенопласт 16 мм	2	149	35
102	Проложка / Пенопласт 16 мм	1	468	56

Фурнитура	Ед.изм.	Кол-во
Заглушка для евро-стяжки ясень шимо светлый	шт	12,00
Ключ для стяжки евро	шт	1,00
стяжка-евро 6,3*50 мм	шт	12,00
подпятник	шт	4,00
шуруп 4*16 мм хром	шт	10,00
Гвоздь 2 * 20 мм	шт	10,00
полкодержатель обычный	шт	4,00
схема-сборки	шт	1,00
стяжка уголок с накладкой 20x20x15 мм бежевая	шт	4,00
мм	шт	1,00

1. При сборке евроинты не затягивать.
2. Затянуть евроинты после установки пуфа.



1. Закрепить пуф уголками с накладкой.
2. Закрепить гвоздями подпятники



## Общие правила сборки корпусной мебели

1. Внимательно изучить эскиз и инструкцию по сборке.
  2. Разложить детали по секциям, согласно инструкции.
  3. Прикрутить направляющие для выдвижных ящиков к боковинам
  4. Скрепить боковины с вязками, с помощью стяжек. Во избежание перекоса створок, после того как секция собрана, необходимо измерить диагонали. Они должны быть одинаковыми (+/- 1-2 мм).
  - 5. Только после этих действий Вы можете прибить заднюю стенку !!!**
- Используйте данное примечание при сборке каждой секции
6. Положив изделие на боковину, примерить створки (створку).
  7. При наличии с одной стороны створки, присадка осуществляется относительно верхней вязки.
  8. При наличии нескольких створок, присадка начинается с верхней (относительно верхней вязки) и продолжается поочередно, с учетом зазора между створками.
  9. При установке изделия, его нужно ставить на ровную поверхность, при отсутствии таковой, использовать подкладки для исправления неровностей пола. В противном случае, возможно несовпадение углов створок и ровности всего изделия.
  10. Небольшое отклонение в створках, выравнивается регулировочными винтами на петлях.
  11. При наличии в изделии шкантов, нужно помнить, что в первую очередь шкант помещается в поперечное отверстие, а затем присаживается в продольное.
  12. При использовании шурупов, обратите внимание на то, чтобы они не оказались слишком длинными или короткими.
  13. Подпятники прибиваются ограничительным ребром вовнутрь
  14. При использовании шурупов или винтов с полукруглой головкой для крепления ручек в фасадах ящиков, необходимо произвести раззенковку в передней стенке ящика
  15. Во избежание сколов при сверловке отверстий под ручку необходимо на выходе сверла подложить дощечку и плотно прижать к детали.
  16. Нагрузка на полку не должна превышать 8 кг, при условии статичной равномерной нагрузки на полку.
  17. При наличии в изделии фасадов из МДФ, облицованных пленкой ПВХ с глянцевым покрытием, то перед установкой на каркас с него необходимо удалить защитную пленку.
  18. Петли крепить к боковине и фасаду шурупами 4 x 16 мм.
  19. Стекла с рисунком устанавливаются гладкой стороной наружу, во избежании повреждения рисунка.

## Общие правила эксплуатации и ухода за мебелью

Оптимальная температура крытых помещений с корпусной мебелью - не ниже +10°C и не выше +40°C при относительной влажности воздуха от 45% до 75%.

В процессе эксплуатации створки необходимо держать в закрытом состоянии, винты, шурупы, стяжки следует периодически подтягивать.

Следует избегать механических повреждений поверхностей, контакта с водой (в случае попадания воды следует тщательно протереть и высушить поверхность), воздействия щелочных растворов, абразивных и прочих, не предназначенных для ухода за мебелью средств.

Рекомендуется использовать мягкие ткани или замшу предварительно смоченные и хорошо отжатые перед использованием.

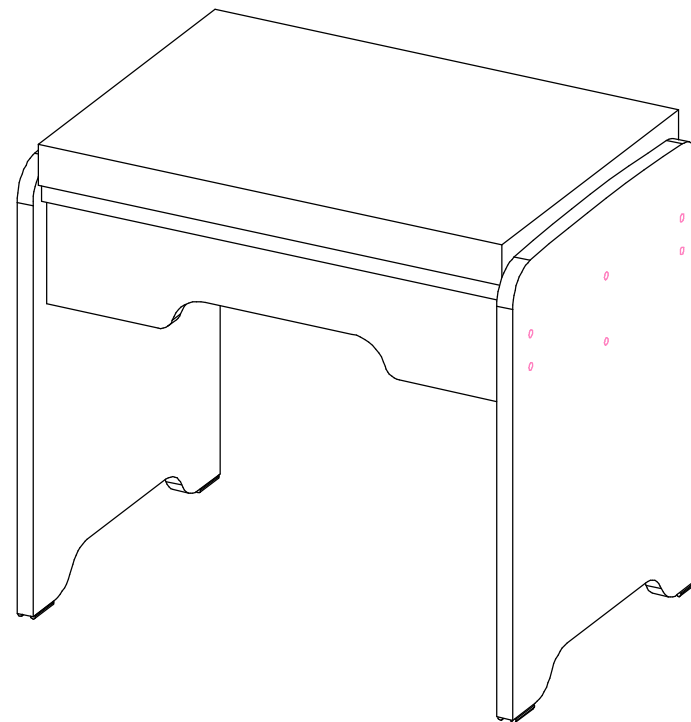
Особенности по уходу за мебелью из разных материалов смотрите на нашем сайте [mcstyle.ru](http://mcstyle.ru) во вкладке "ПОКУПАТЕЛЯМ" в шапке сайта.

## Гарантийные обязательства

1. Изготовитель гарантирует соответствие изделия требованиям ГОСТ 16371, 19917 при соблюдении покупателем правил транспортировки, хранения, сборки и эксплуатации
  2. Гарантийный срок эксплуатации изделия - 12 месяцев со дня продажи, но не более 18 месяцев со дня изготовления.
- Гарантии не распространяются на изделия поврежденные при перевозке, а также при несоблюдении правил сборки, эксплуатации и хранения, изложенных в настоящей инструкции.

## Инструкция по сборке и эксплуатации мебели

*Уважаемые покупатели, рекомендуем доверить сборку  
Вашей мебели профессиональным сборщикам*



**Пуф**

**Габариты: 500 x 457\* x 355 мм**

**Фасад в сборе**

Поз.	Наименование	Кол-во	Размер	
16	Створка правая	1	723	447
17	Створка левая	1	723	447
18	Фасад ящика	2	240	897
19	Фасад ящика	1	240	897
20	Створка правая	1	273	447
21	Створка левая	1	273	447

**ЛДСП 16 мм(Каркас)**

Поз.	Наименование	Кол-во	Размер	
1	Бок правый	1	1 302	266
2	Бок левый	1	1 302	266
8	Крышка	1	902	266
9	Вязка нижняя	1	868	266
10	Вязка	2	868	266
6	Бок правый	1	698	362
7	Бок левый	1	698	362
14	Бок ящика прав/лев	6	350	106
3	Крышка нижняя	1	902	362
4	Крышка	1	902	362
5	Фальшпанель	1	318	868
11	Фальшпанель	2	106	868
12	Перед/зад.стенка ящика	6	811	106
13	Вязка	1	74	868

**ЛХДФ 3,2 мм**

Поз.	Наименование	Кол-во	Размер	
22	Задняя стенка	2	360	896
23	Дно ящика	3	840	345
24	Задняя стенка	3	332	896

**Планка соединительная для ДВП**

Поз.	Наименование	Кол-во	Размер	
25	Планка соединительная	1	868	

**ПЕНОПЛАСТ 16 мм**

Поз.	Наименование	Кол-во	Размер	
100	Проложка / Пенопласт 16 мм	1	62	362
101	Проложка / Пенопласт 16 мм	3	44	902
102	Проложка / Пенопласт 16 мм	2	34	318
103	Проложка / Пенопласт 16 мм	1	91	318
104	Проложка / Пенопласт 16 мм	1	72	811
105	Проложка / Пенопласт 16 мм	1	91	284

Фурнитура	Ед.изм.	Кол-во
Заглушка для евро-стяжки яшень шимо светлый	шт	38,00
Заглушка для эксц. стяжки яшень шимо светлый	шт	29,00
навес уголок с накладкой (35x45x50)	шт	2,00
стяжка hettich эксцентриковая	шт	29,00
стяжка-евро 6,3*50 мм	шт	38,00
шкант 8*30 мм	шт	16,00
Ключ для стяжки евро	шт	1,00
ножка американка	шт	4,00
направляющие шариковые, 350 мм	шт	3,00
шуруп 4*16 мм хром	шт	60,00
Демпфер силиконовый	шт	14,00
Гвоздь 2 * 20 мм	шт	150,00
петля четырехшарнирная накладная (китай)	шт	4,00
схема-сборки	шт	1,00
мм	шт	1,00
Дюбель-гвоздь 6 х 60 мм	шт	2,00
шуруп 4.2*14 мм п/ш (саморез)	шт	20,00

## Общие правила сборки корпусной мебели

1. Внимательно изучить эскиз и инструкцию по сборке.
  2. Разложить детали по секциям, согласно инструкции.
  3. Прикрутить направляющие для выдвижных ящиков к боковинам
  4. Скрепить боковины с вязками, с помощью стяжек. Во избежание перекоса створок, после того как секция собрана, необходимо измерить диагонали. Они должны быть одинаковыми (+/- 1-2 мм).
  - 5. Только после этих действий Вы можете прибить заднюю стенку !!!**
- Используйте данное примечание при сборке каждой секции
6. Положив изделие на боковину, примерить створки (створку).
  7. При наличии с одной стороны створки, присадка осуществляется относительно верхней вязки.
  8. При наличии нескольких створок, присадка начинается с верхней (относительно верхней вязки) и продолжается поочередно, с учетом зазора между створками.
  9. При установке изделия, его нужно ставить на ровную поверхность, при отсутствии таковой, использовать подкладки для исправления неровностей пола. В противном случае, возможно несовпадение углов створок и ровности всего изделия.
  10. Небольшое отклонение в створках, выравнивается регулировочными винтами на петлях.
  11. При наличии в изделии шкантов, нужно помнить, что в первую очередь шкант помещается в поперечное отверстие, а затем присаживается в продольное.
  12. При использовании шурупов, обратите внимание на то, чтобы они не оказались слишком длинными или короткими.
  13. Подпятники прибиваются ограничительным ребром вовнутрь
  14. При использовании шурупов или винтов с полукруглой головкой для крепления ручек в фасадах ящиков, необходимо произвести раззенковку в передней стенке ящика
  15. Во избежание сколов при сверловке отверстий под ручку необходимо на выходе сверла подложить дощечку и плотно прижать к детали.
  16. Нагрузка на полку не должна превышать 8 кг, при условии статичной равномерной нагрузки на полку.
  17. При наличии в изделии фасадов из МДФ, облицованных пленкой ПВХ с глянцевым покрытием, то перед установкой на каркас с него необходимо удалить защитную пленку.
  18. Петли крепить к боковине и фасаду шурупами 4 x 16 мм.
  19. Стекла с рисунком устанавливать гладкой стороной наружу, во избежании повреждения рисунка.

## Общие правила эксплуатации и ухода за мебелью

Оптимальная температура крытых помещений с корпусной мебелью - не ниже +10°C и не выше +40°C при относительной влажности воздуха от 45% до 75%.

В процессе эксплуатации створки необходимо держать в закрытом состоянии, винты, шурупы, стяжки следует периодически подтягивать.

Следует избегать механических повреждений поверхностей, контакта с водой (в случае попадания воды следует тщательно протереть и высушить поверхность), воздействия щелочных растворов, абразивных и прочих, не предназначенных для ухода за мебелью средств.

Рекомендуется использовать мягкие ткани или замшу предварительно смоченные и хорошо отжатые перед использованием.

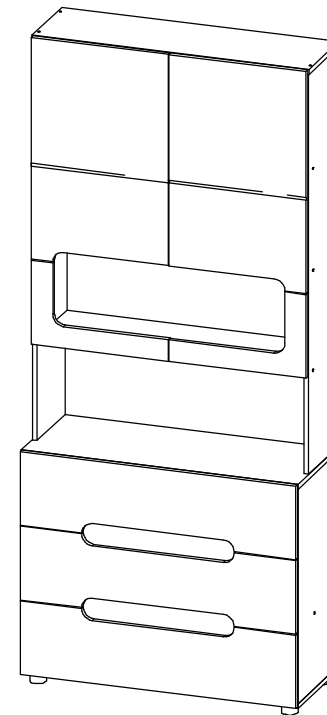
Особенности по уходу за мебелью из разных материалов смотрите на нашем сайте [mcstyle.ru](http://mcstyle.ru) во вкладке "ПОКУПАТЕЛЯМ" в шапке сайта.

## Гарантийные обязательства

1. Изготовитель гарантирует соответствие изделия требованиям ГОСТ 16371, 19917 при соблюдении покупателем правил транспортировки, хранения, сборки и эксплуатации
  2. Гарантийный срок эксплуатации изделия - 12 месяцев со дня продажи, но не более 18 месяцев со дня изготовления.
- Гарантии не распространяются на изделия поврежденные при перевозке, а также при несоблюдении правил сборки, эксплуатации и хранения, изложенных в настоящей инструкции.

## Инструкция по сборке и эксплуатации мебели

*Уважаемые покупатели, рекомендуем доверить сборку  
Вашей мебели профессиональным сборщикам*

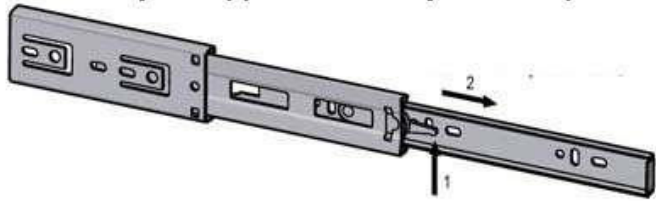


## Стеллаж с ящиками

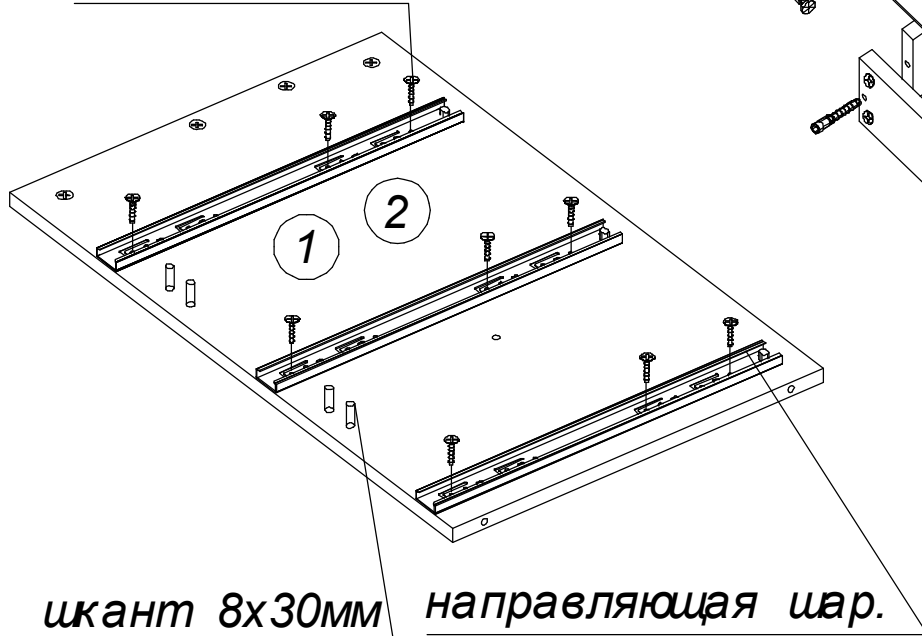
**Габариты: 902 x 2078 x 381 мм**



**разъединение направляющей**



шуруп 4x16мм

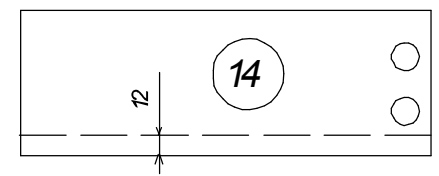


шкант 8x30мм


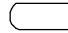
направляющая шар.  
в разборе

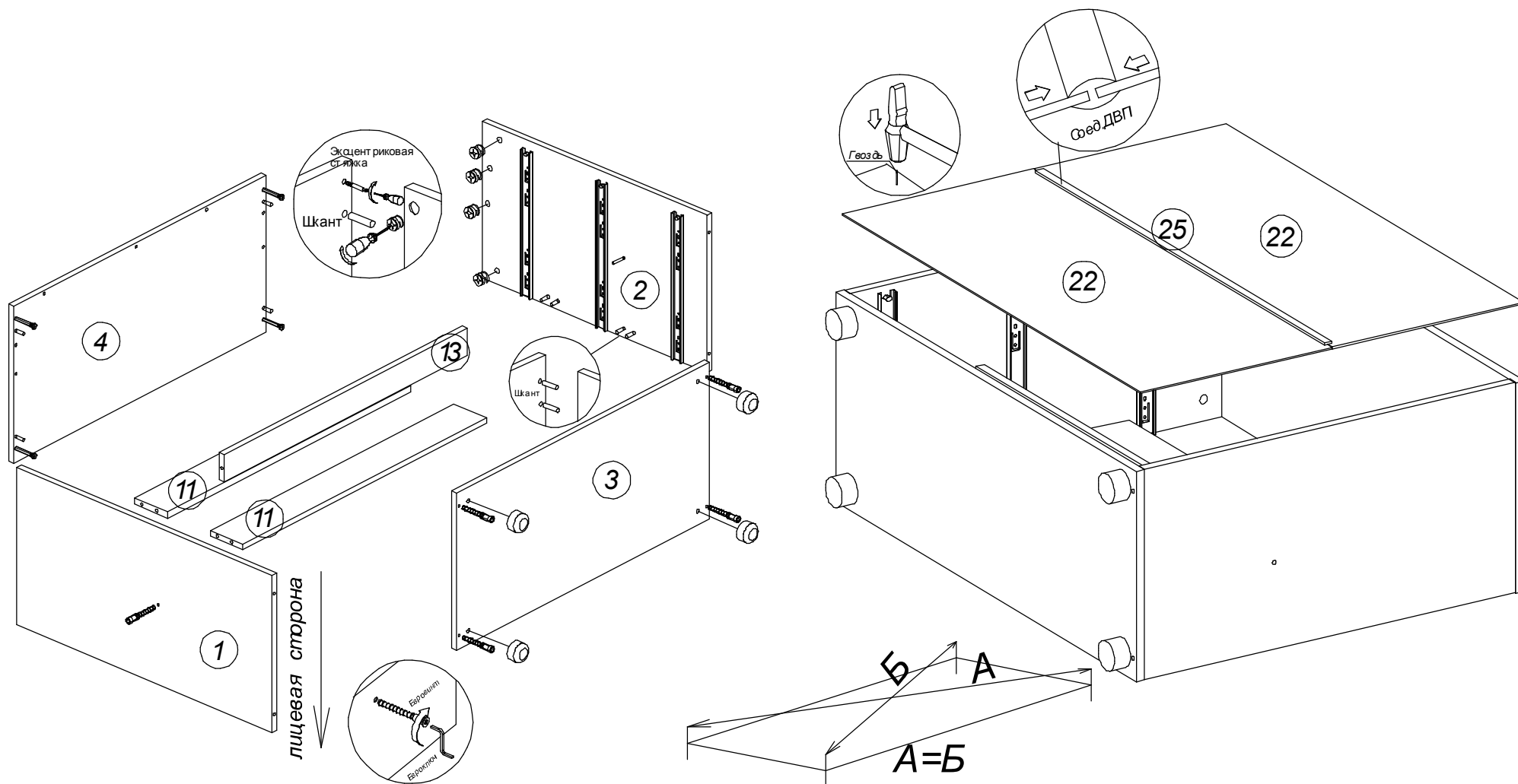


Бок ящика



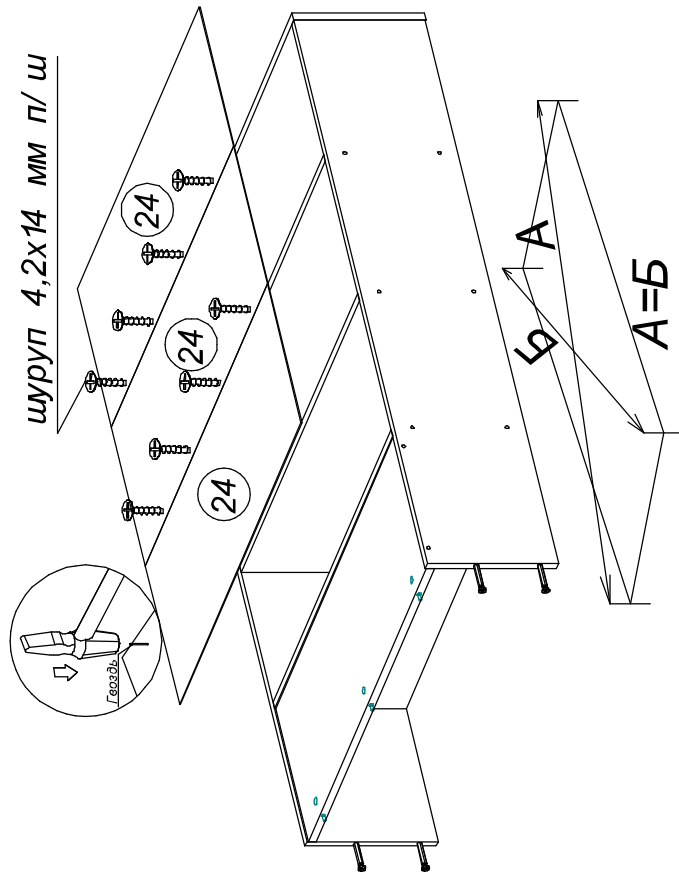
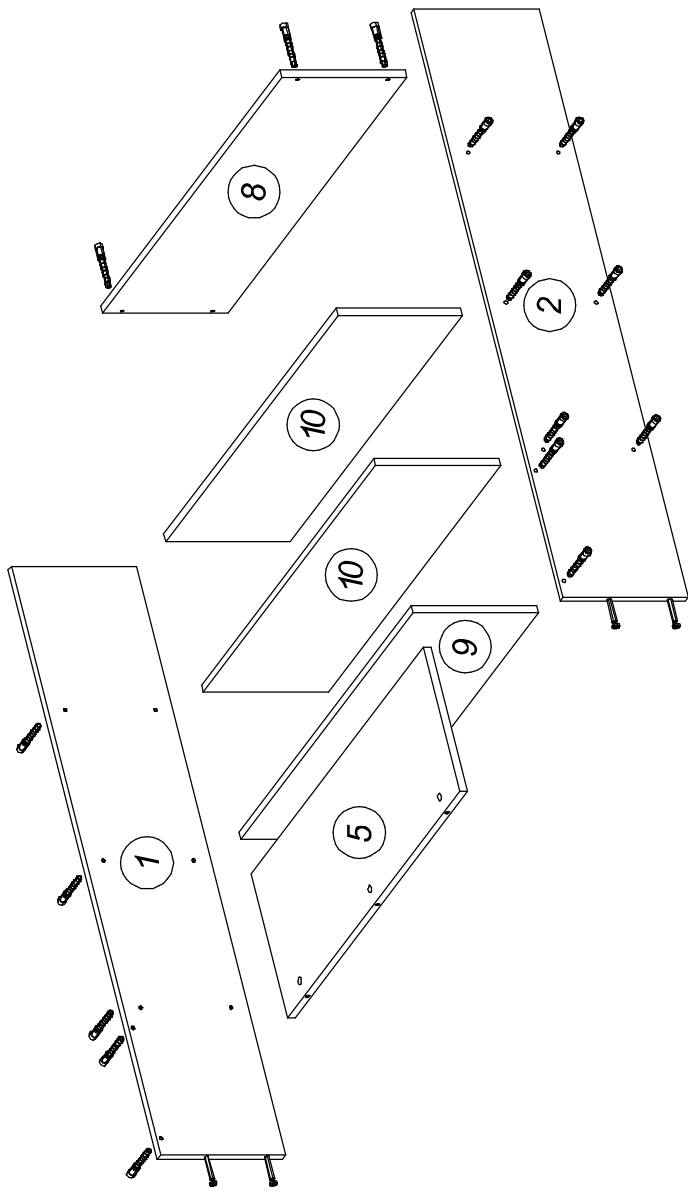
Для установки шариковых направляющих на бок ящика, необходимо от нижнего края ящика на расстоянии 12 мм провести черту карандашом и закрепить деталь направляющей шурупами 4x16мм через регулировочные отверстия к боковине ящика.

-  Регулировочное отверстие шариковых направляющих по высоте
-  Регулировочное отверстие шариковых направляющих по длине

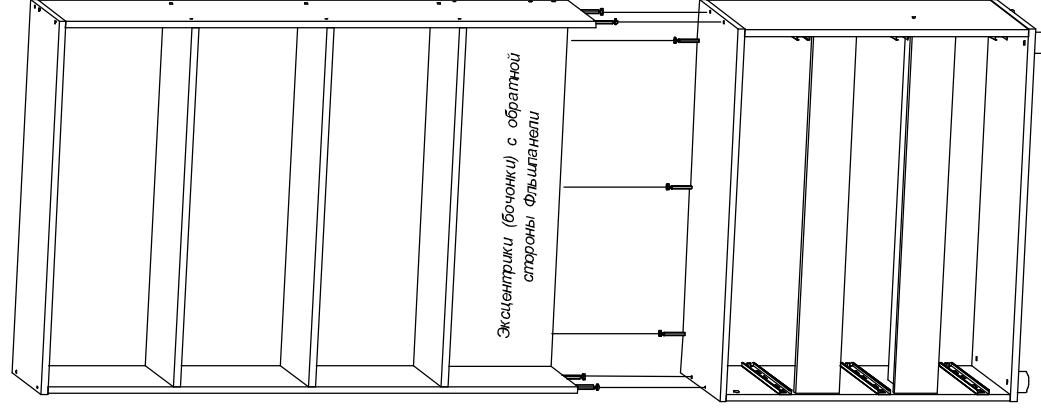


Перед тем как закрепить заднюю стенку гвоздями необходимо у собранного каркаса выровнять диагонали ( $A=B$ ).

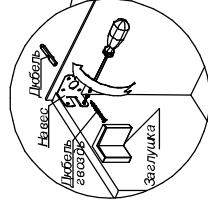
2



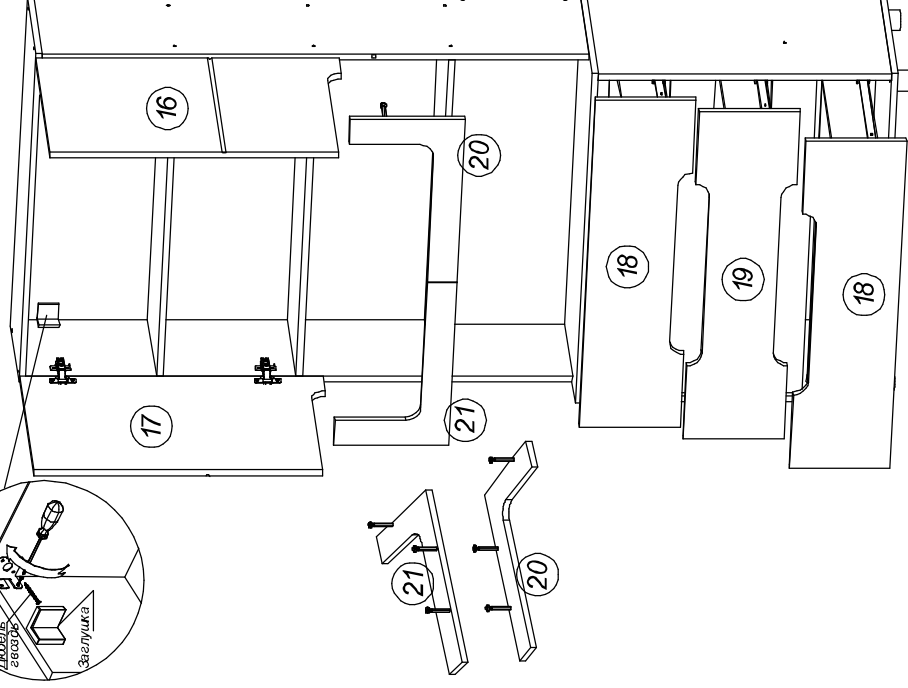
Перед тем как закрепить заднюю стенку гвоздями необходимо у собранного каркаса выровнять диагонали (A=B).



Установка навесов!



Крепить Стеллаж-032 к стене.



**Максимальная нагрузка на шариковые направляющие до 15 кг. (нагрузка должна быть распределена по всей площади ящика)**

**ВНИМАНИЕ** Ящики открывать либо одной рукой посередине, либо двумя руками за края. **ПОМНИТЕ** Открывая ящики за один край направляющие выйдут из строя.

**Фасад в сборе**

Поз.	Наименование	Кол-во	Размер	
1	Створка	1	720	312
2	Панель верхняя	1	84	683
3	Панель нижняя	1	84	683

**ПЕНОПЛАСТ 16 мм**

Поз.	Наименование	Кол-во	Размер	
100	Проложка / Пенопласт 16 мм	2	426	55
101	Проложка / Пенопласт 16 мм	2	614	40
102	Проложка / Пенопласт 16 мм	1	426	36
103	Проложка / Пенопласт 16 мм	2	426	48
104	Проложка / Пенопласт 16 мм	1	756	34
105	Проложка / Пенопласт 16 мм	1	426	122
106	Проложка / Пенопласт 16 мм	1	426	48
107	Проложка / Пенопласт 16 мм	1	284	32
108	Проложка / Пенопласт 16 мм	1	966	88
109	Проложка / Пенопласт 16 мм	1	426	83

**ЛДСП 16 мм(Каркас)**

Поз.	Наименование	Кол-во	Размер	
4	Бок левый	1	724	426
5	Бок правый	1	688	426
6	Бок внутренний	1	534	426
11	Ребро жесткости	1	106	666
12	Бок внутренний	1	138	378
14	Планка	1	138	748
15	Перегородка	2	378	74
7	Крышка	1	315	426
8	Крышка нижняя	1	318	426
9	Крышка	1	683	426
10	Вязка	1	966	426
13	Полка	1	284	394
16	Фальшпанель	1	138	966

**Зеркало 4 мм**

Поз.	Наименование	Кол-во	Размер	
17	Зеркало	1	600	340

**ЛХДФ 3,2 мм**

Поз.	Наименование	Кол-во	Размер	
18	Задняя стенка	1	563	310

Фурнитура	Ед.изм.	Кол-во
Ключ для стяжки евро	шт	1,00
подпятник регулируемый М-6	шт	2,00
ножка американка	шт	4,00
шкант 8*30 мм	шт	4,00
Гвоздь 2 * 20 мм	шт	32,00
полкодержатель обычный	шт	4,00
петля четырехшарнирная накладная (китай)	шт	4,00
Амортизатор ( демфер ) для фасада	шт	2,00
Демпфер силиконовый	шт	5,00
кронштейн газ-лифт ( подъемный, 60N)	шт	1,00
схема-сборки	шт	1,00
клей ТITAN WILD 100 мл (для зеркал)	шт	1,00
шуруп 4*16 мм хром	шт	20,00
стяжка hettich эксцентриковая	шт	15,00
Заглушка для эксц. стяжки ясень шимо светлый	шт	15,00
стяжка-евро 6,3*50 мм	шт	22,00
Заглушка для евро-стяжки ясень шимо светлый	шт	22,00
мм	шт	1,00

## Общие правила сборки корпусной мебели

1. Внимательно изучить эскиз и инструкцию по сборке.
  2. Разложить детали по секциям, согласно инструкции.
  3. Прикрутить направляющие для выдвижных ящиков к боковинам
  4. Скрепить боковины с вязками, с помощью стяжек. Во избежание перекоса створок, после того как секция собрана, необходимо измерить диагонали. Они должны быть одинаковыми (+/- 1-2 мм).
  - 5. Только после этих действий Вы можете прибить заднюю стенку !!!**
- Используйте данное примечание при сборке каждой секции
6. Положив изделие на боковину, примерить створки (створку).
  7. При наличии с одной стороны створки, присадка осуществляется относительно верхней вязки.
  8. При наличии нескольких створок, присадка начинается с верхней (относительно верхней вязки) и продолжается поочередно, с учетом зазора между створками.
  9. При установке изделия, его нужно ставить на ровную поверхность, при отсутствии таковой, использовать подкладки для исправления неровностей пола. В противном случае, возможно несовпадение углов створок и ровности всего изделия.
  10. Небольшое отклонение в створках, выравнивается регулировочными винтами на петлях.
  11. При наличии в изделии шкантов, нужно помнить, что в первую очередь шкант помещается в поперечное отверстие, а затем присаживается в продольное.
  12. При использовании шурупов, обратите внимание на то, чтобы они не оказались слишком длинными или короткими.
  13. Подпятники прибиваются ограничительным ребром вовнутрь
  14. При использовании шурупов или винтов с полукруглой головкой для крепления ручек в фасадах ящиков, необходимо произвести раззенковку в передней стенке ящика
  15. Во избежание сколов при сверловке отверстий под ручку необходимо на выходе сверла подложить дощечку и плотно прижать к детали.
  16. Нагрузка на полку не должна превышать 8 кг, при условии статичной равномерной нагрузки на полку.
  17. При наличии в изделии фасадов из МДФ, облицованных пленкой ПВХ с глянцевым покрытием, то перед установкой на каркас с него необходимо удалить защитную пленку.
  18. Петли крепить к боковине и фасаду шурупами 4 x 16 мм.
  19. Стекла с рисунком устанавливаются гладкой стороной наружу, во избежании повреждения рисунка.

## Общие правила эксплуатации и ухода за мебелью

Оптимальная температура крытых помещений с корпусной мебелью - не ниже +10°C и не выше +40°C при относительной влажности воздуха от 45% до 75%.

В процессе эксплуатации створки необходимо держать в закрытом состоянии, винты, шурупы, стяжки следует периодически подтягивать.

Следует избегать механических повреждений поверхностей, контакта с водой (в случае попадания воды следует тщательно протереть и высушить поверхность), воздействия щелочных растворов, абразивных и прочих, не предназначенных для ухода за мебелью средств.

Рекомендуется использовать мягкие ткани или замшу предварительно смоченные и хорошо отжатые перед использованием.

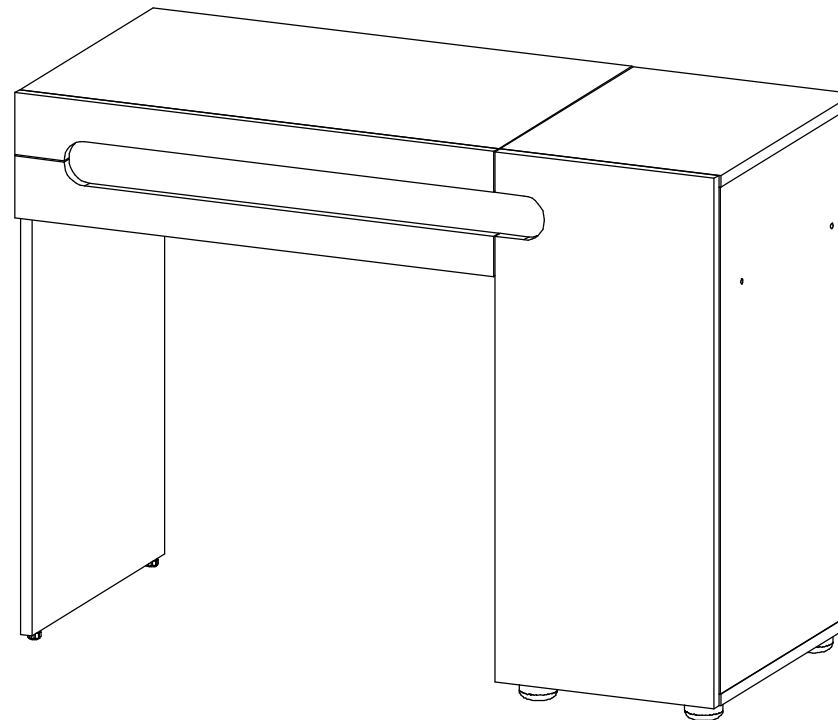
Особенности по уходу за мебелью из разных материалов смотрите на нашем сайте [mcstyle.ru](http://mcstyle.ru) во вкладке "ПОКУПАТЕЛЯМ" в шапке сайта.

## Гарантийные обязательства

1. Изготовитель гарантирует соответствие изделия требованиям ГОСТ 16371, 19917 при соблюдении покупателем правил транспортировки, хранения, сборки и эксплуатации
  2. Гарантийный срок эксплуатации изделия - 12 месяцев со дня продажи, но не более 18 месяцев со дня изготовления.
- Гарантии не распространяются на изделия поврежденные при перевозке, а также при несоблюдении правил сборки, эксплуатации и хранения, изложенных в настоящей инструкции.

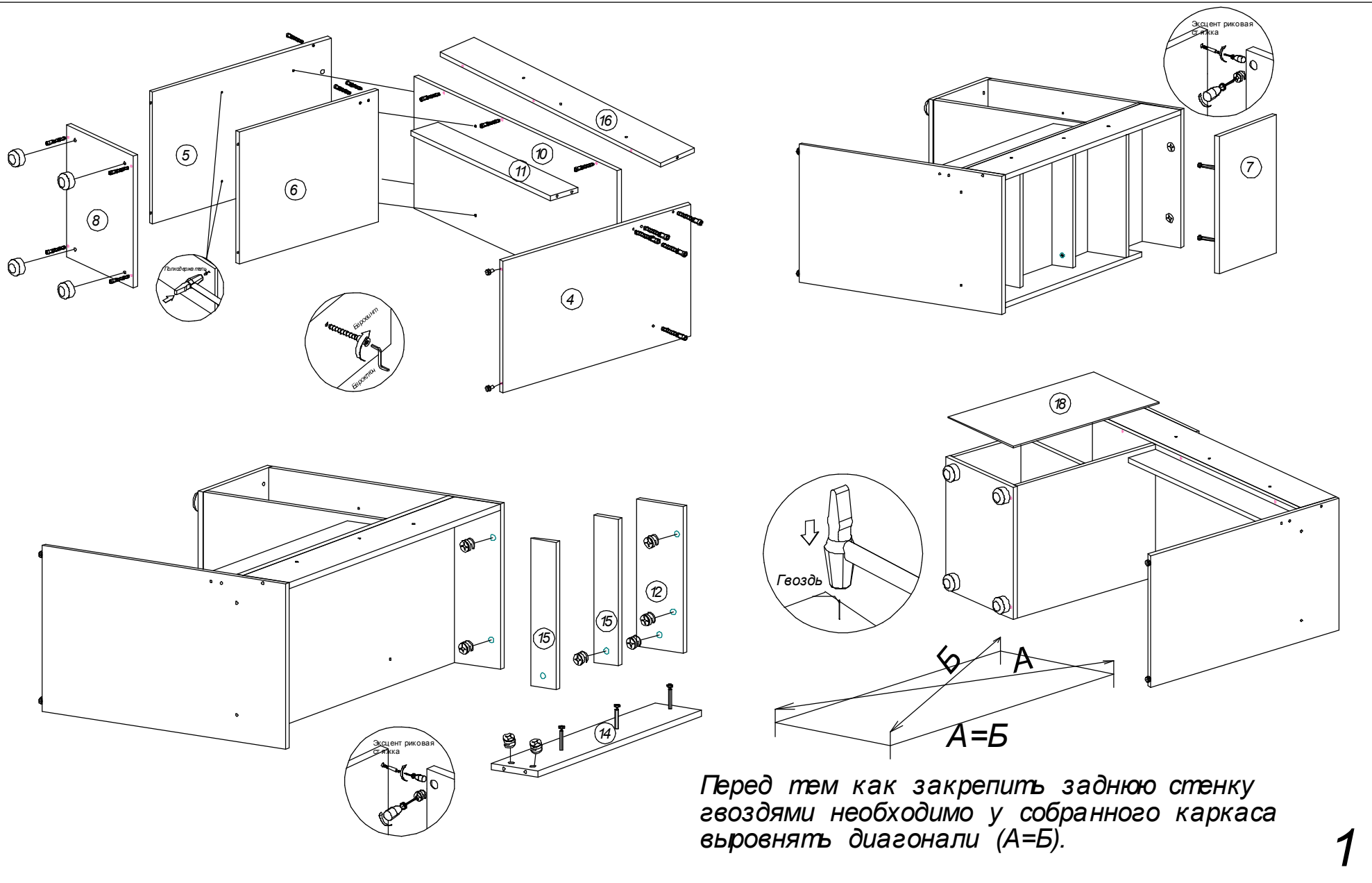
## Инструкция по сборке и эксплуатации мебели

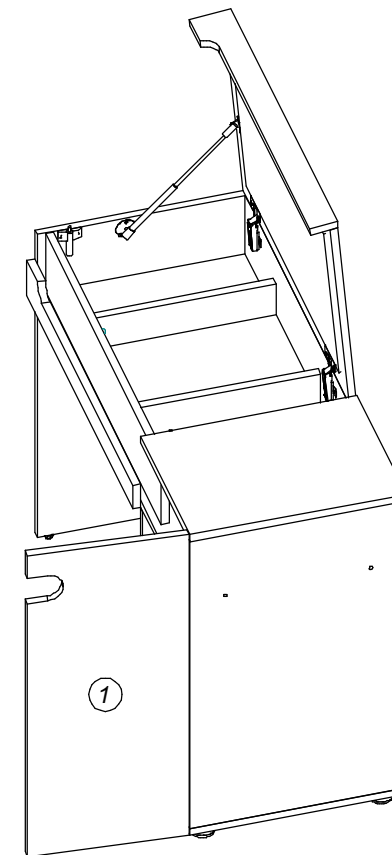
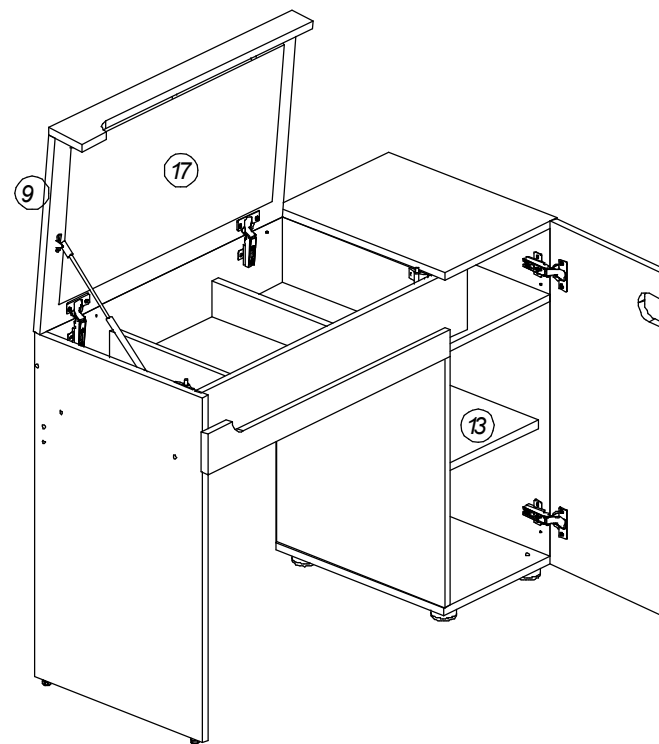
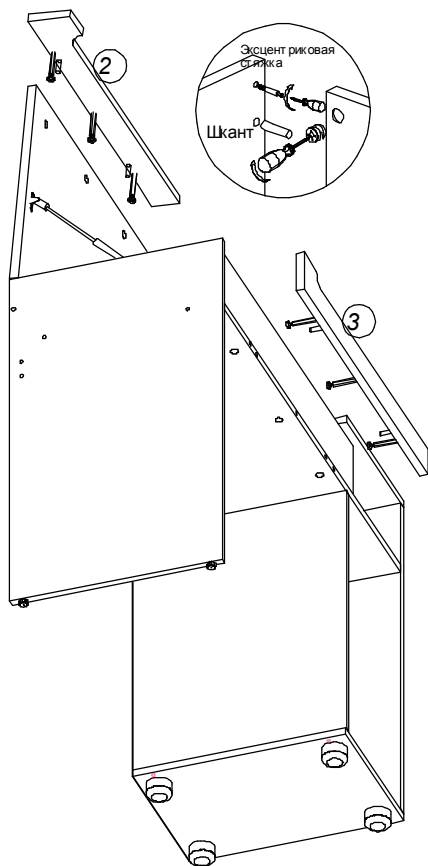
*Уважаемые покупатели, рекомендуем доверить сборку  
Вашей мебели профессиональным сборщикам*



## Стол туалетный

**Габариты: 1000 x 750 x 445 мм**





1. Крепить створку поз.1. Петли крепить шурупами 4x16мм
2. Крепить крышку поз.9. Петли крепить шурупами 4x16мм
3. Крепить газлифт подъемный к боковине поз.4 и крышке поз.9.
4. Крепить демферы к боковине поз.4 и боковине поз.12.
5. Зеркало крепить на двух сторонний скотч по месту после установки всей фурнитуры. Место приклеивания зеркала к крышке поз.9 предварительно протереть не жирным растворителем. Нижней базой для приклеивания зеркала является верхний край петель.



**Фасад в сборе**

Поз.	Наименование	Кол-во	Размер	
1	Фасад ящика	1	160	497
2	Фасад ящика	1	230	497

**ЛДСП 16 мм(Каркас)**

Поз.	Наименование	Кол-во	Размер	
3	Бок левый	1	362	330
4	Бок правый	1	362	330
5	Крышка	1	500	330
6	Крышка нижняя	1	500	330
7	Фальшпанель	1	80	466
8	Перед/зад.стенка ящика	4	409	106
9	Бок ящика прав/лев	4	300	106

**ЛХДФ 3,2 мм**

Поз.	Наименование	Кол-во	Размер	
10	Задняя стенка	2	192	490
12	Дно ящика	2	435	295

**Планка соединительная для ДВП**

Поз.	Наименование	Кол-во	Размер	
11	Соединитель двп	1	466	

**ПЕНОПЛАСТ 16 мм**

Поз.	Наименование	Кол-во	Размер	
100	Проложка / Пенопласт 16 мм	2	138	30
102	Проложка / Пенопласт 16 мм	2	300	32
103	Проложка / Пенопласт 16 мм	1	330	49
104	Проложка / Пенопласт 16 мм	1	250	57
105	Проложка / Пенопласт 16 мм	1	409	38
106	Проложка / Пенопласт 16 мм	1	109	106
107	Проложка / Пенопласт 16 мм	1	330	64

Фурнитура		Ед.изм.	Кол-во
Заглушка для евро-стяжки ясень шимо светлый		шт	12,00
схема-сборки		шт	1,00
стяжка-евро 6,3*50 мм		шт	12,00
ножка американка		шт	4,00
шуруп 4*16 мм хром		шт	24,00
шкант 8*30 мм		шт	8,00
стяжка heftich эксцентриковая		шт	16,00
Заглушка для эксц. стяжки ясень шимо светлый		шт	16,00
Гвоздь 2 * 20 мм		шт	50,00
направляющие шариковые, 300 мм		шт	2,00
мм		шт	1,00

## Общие правила сборки корпусной мебели

1. Внимательно изучить эскиз и инструкцию по сборке.
  2. Разложить детали по секциям, согласно инструкции.
  3. Прикрутить направляющие для выдвижных ящиков к боковинам
  4. Скрепить боковины с вязками, с помощью стяжек. Во избежание перекоса створок, после того как секция собрана, необходимо измерить диагонали. Они должны быть одинаковыми (+/- 1-2 мм).
  - 5. Только после этих действий Вы можете прибить заднюю стенку !!!**
- Используйте данное примечание при сборке каждой секции
6. Положив изделие на боковину, примерить створки (створку).
  7. При наличии с одной стороны створки, присадка осуществляется относительно верхней вязки.
  8. При наличии нескольких створок, присадка начинается с верхней (относительно верхней вязки) и продолжается поочередно, с учетом зазора между створками.
  9. При установке изделия, его нужно ставить на ровную поверхность, при отсутствии таковой, использовать подкладки для исправления неровностей пола. В противном случае, возможно несовпадение углов створок и ровности всего изделия.
  10. Небольшое отклонение в створках, выравнивается регулировочными винтами на петлях.
  11. При наличии в изделии шкантов, нужно помнить, что в первую очередь шкант помещается в поперечное отверстие, а затем присаживается в продольное.
  12. При использовании шурупов, обратите внимание на то, чтобы они не оказались слишком длинными или короткими.
  13. Подпятники прибиваются ограничительным ребром вовнутрь
  14. При использовании шурупов или винтов с полукруглой головкой для крепления ручек в фасадах ящиков, необходимо произвести раззенковку в передней стенке ящика
  15. Во избежание сколов при сверловке отверстий под ручку необходимо на выходе сверла подложить дощечку и плотно прижать к детали.
  16. Нагрузка на полку не должна превышать 8 кг, при условии статичной равномерной нагрузки на полку.
  17. При наличии в изделии фасадов из МДФ, облицованных пленкой ПВХ с глянцевым покрытием, то перед установкой на каркас с него необходимо удалить защитную пленку.
  18. Петли крепить к боковине и фасаду шурупами 4 x 16 мм.
  19. Стекла с рисунком устанавливать гладкой стороной наружу, во избежании повреждения рисунка.

## Общие правила эксплуатации и ухода за мебелью

Оптимальная температура крытых помещений с корпусной мебелью - не ниже +10°C и не выше +40°C при относительной влажности воздуха от 45% до 75%.

В процессе эксплуатации створки необходимо держать в закрытом состоянии, винты, шурупы, стяжки следует периодически подтягивать.

Следует избегать механических повреждений поверхностей, контакта с водой (в случае попадания воды следует тщательно протереть и высушить поверхность), воздействия щелочных растворов, абразивных и прочих, не предназначенных для ухода за мебелью средств.

Рекомендуется использовать мягкие ткани или замшу предварительно смоченные и хорошо отжатые перед использованием.

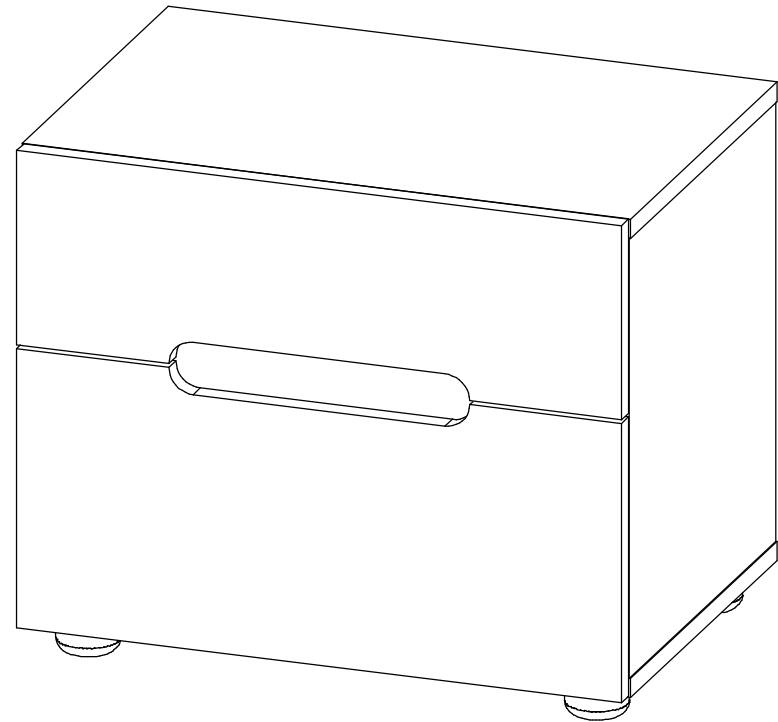
Особенности по уходу за мебелью из разных материалов смотрите на нашем сайте [mcstyle.ru](http://mcstyle.ru) во вкладке "ПОКУПАТЕЛЯМ" в шапке сайта.

## Гарантийные обязательства

1. Изготовитель гарантирует соответствие изделия требованиям ГОСТ 16371, 19917 при соблюдении покупателем правил транспортировки, хранения, сборки и эксплуатации
  2. Гарантийный срок эксплуатации изделия - 12 месяцев со дня продажи, но не более 18 месяцев со дня изготовления.
- Гарантии не распространяются на изделия поврежденные при перевозке, а также при несоблюдении правил сборки, эксплуатации и хранения, изложенных в настоящей инструкции.

## Инструкция по сборке и эксплуатации мебели

*Уважаемые покупатели, рекомендуем доверить сборку Вашей мебели профессиональным сборщикам*

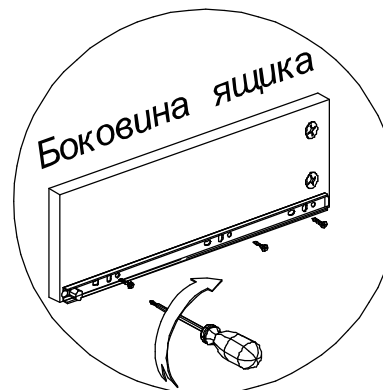
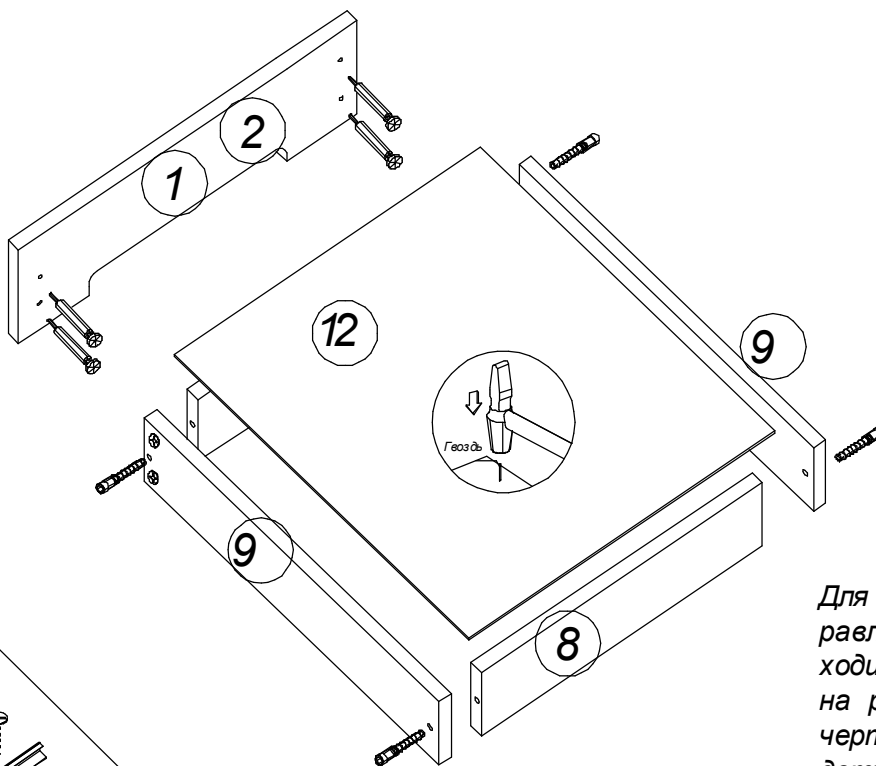
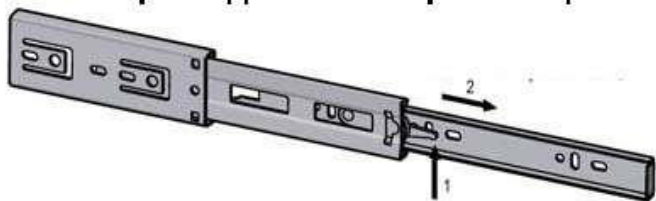


**Тумба прикроватная**

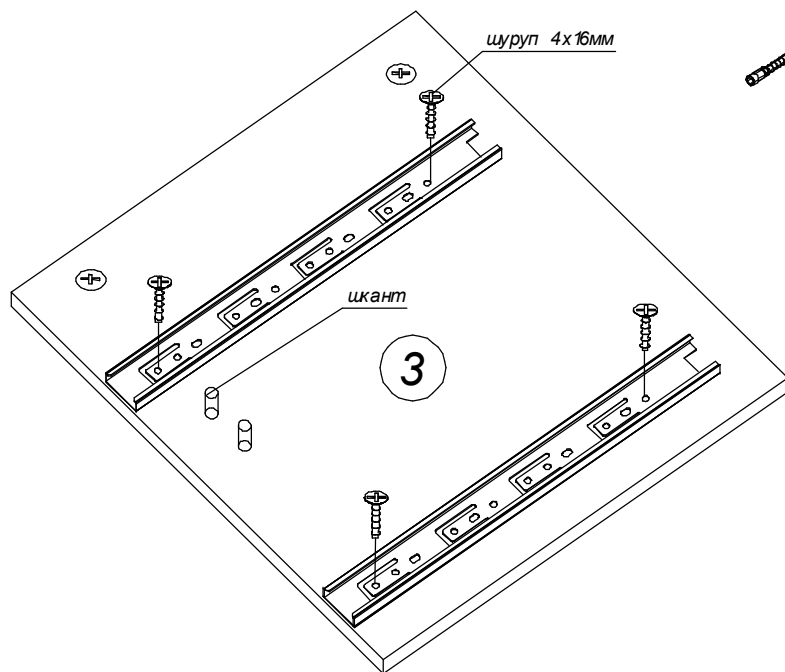
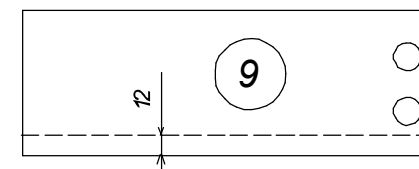
**Габариты: 500 x 424 x 349 мм**

**ВНИМАНИЕ!** Максимальная нагрузка на шариковые направляющие до 15 кг. (нагрузка должна быть распределена по всей площади ящика).

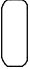
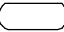
### разъединение направляющей



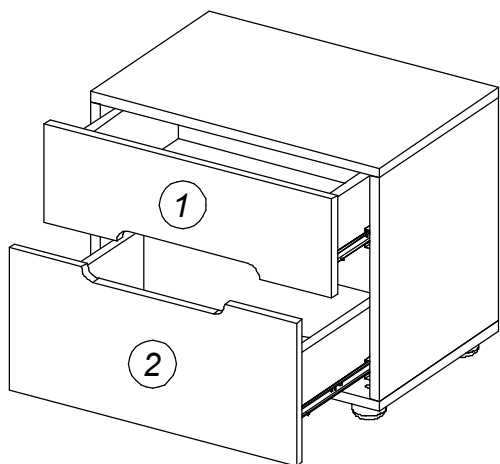
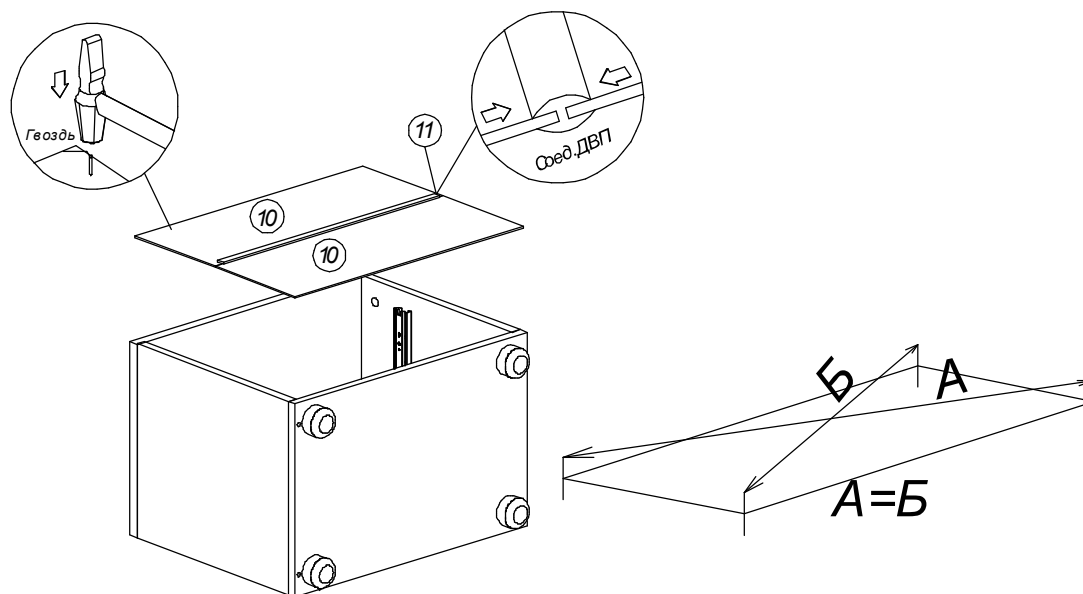
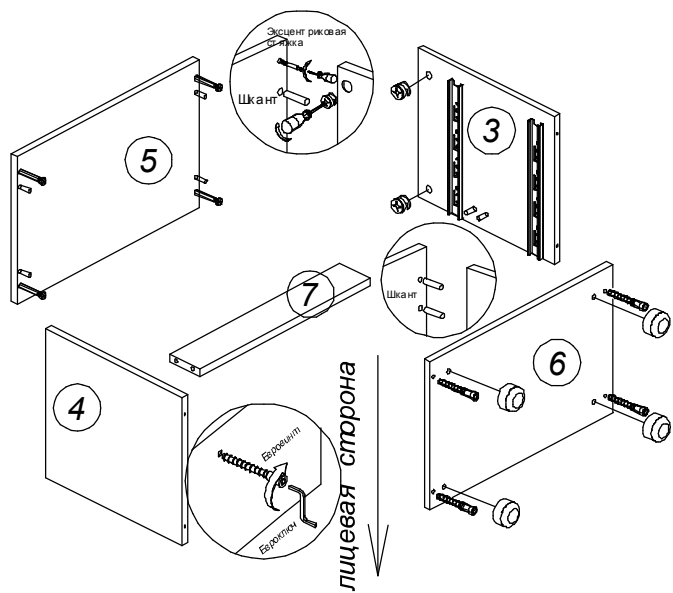
### Бок ящика



Для установки шариковых направляющих на бок ящика, необходимо от нижнего края ящика на расстоянии 12 мм провести черту карандашом и закрепить деталь направляющей шурупами 4x16мм через регулировочные отверстия к боковине ящика.

-  Регулировочное отверстие шариковых направляющих по высоте
-  Регулировочное отверстие шариковых направляющих по длине

# 1



*Перед тем как закрепить заднюю стенку гвоздями необходимо у собранного каркаса выровнять диагонали (А=Б).*

*Максимальная нагрузка на шариковые направляющие до 15 кг. (нагрузка должна быть распределена по всей площади ящика)*

**2**

**МДФ 16 мм(Фасад)**

Поз.	Наименование	Кол-во	Размер	
1	Крышка	1	414	646
2	Бок	2	230	394
3	Фальш планка	1	60	643
4	Фасад ящика	1	163	643

**ЛДСП 16 мм(Каркас)**

Поз.	Наименование	Кол-во	Размер	
6	Перед/зад.стенка ящика	2	555	106
7	Бок ящика прав/лев	2	350	106
9	Фальшпанель	1	612	183
5	Крышка нижняя	1	612	394

**ЛХДФ 3,2 мм**

Поз.	Наименование	Кол-во	Размер	
8	Дно ящика	1	580	345

**ПЕНОПЛАСТ 16 мм**

Поз.	Наименование	Кол-во	Размер	
100	Проложка / Пенопласт 16 мм	1	191	34
101	Проложка / Пенопласт 16 мм	2	646	20
102	Проложка / Пенопласт 16 мм	1	394	34
103	Проложка / Пенопласт 16 мм	1	394	82
104	Проложка / Пенопласт 16 мм	1	106	44
105	Проложка / Пенопласт 16 мм	1	414	91
106	Проложка / Пенопласт 16 мм	1	555	96
107	Проложка / Пенопласт 16 мм	1	205	106

Фурнитура		Ед.изм.	Кол-во
Заглушка для евро-стяжки ясень шимо светлый		шт	4,00
Заглушка для эксц. стяжки ясень шимо светлый		шт	12,00
Гвоздь 2 * 20 мм		шт	20,00
схема-сборки		шт	1,00
стяжка heftich эксцентриковая		шт	12,00
ножка американка		шт	4,00
шуруп 4*16 мм хром		шт	18,00
стяжка уголок с накладкой 20x20x15 мм бежевая		шт	2,00
направляющие шариковые, 350 мм		шт	1,00
стяжка-евро 6,3*50 мм		шт	6,00
шкант 8*30 мм		шт	12,00
мм		шт	1,00
Ключ для стяжки евро		шт	1,00

## Общие правила сборки корпусной мебели

1. Внимательно изучить эскиз и инструкцию по сборке.
  2. Разложить детали по секциям, согласно инструкции.
  3. Прикрутить направляющие для выдвижных ящиков к боковинам
  4. Скрепить боковины с вязками, с помощью стяжек. Во избежание перекоса створок, после того как секция собрана, необходимо измерить диагонали. Они должны быть одинаковыми (+/- 1-2 мм).
  - 5. Только после этих действий Вы можете прибить заднюю стенку !!!**
- Используйте данное примечание при сборке каждой секции
6. Положив изделие на боковину, примерить створки (створку).
  7. При наличии с одной стороны створки, присадка осуществляется относительно верхней вязки.
  8. При наличии нескольких створок, присадка начинается с верхней (относительно верхней вязки) и продолжается поочередно, с учетом зазора между створками.
  9. При установке изделия, его нужно ставить на ровную поверхность, при отсутствии таковой, использовать подкладки для исправления неровностей пола. В противном случае, возможно несовпадение углов створок и ровности всего изделия.
  10. Небольшое отклонение в створках, выравнивается регулировочными винтами на петлях.
  11. При наличии в изделии шкантов, нужно помнить, что в первую очередь шкант помещается в поперечное отверстие, а затем присаживается в продольное.
  12. При использовании шурупов, обратите внимание на то, чтобы они не оказались слишком длинными или короткими.
  13. Подпятники прибиваются ограничительным ребром вовнутрь
  14. При использовании шурупов или винтов с полукруглой головкой для крепления ручек в фасадах ящиков, необходимо произвести раззенковку в передней стенке ящика
  15. Во избежание сколов при сверловке отверстий под ручку необходимо на выходе сверла подложить дощечку и плотно прижать к детали.
  16. Нагрузка на полку не должна превышать 8 кг, при условии статичной равномерной нагрузки на полку.
  17. При наличии в изделии фасадов из МДФ, облицованных пленкой ПВХ с глянцевым покрытием, то перед установкой на каркас с него необходимо удалить защитную пленку.
  18. Петли крепить к боковине и фасаду шурупами 4 x 16 мм.
  19. Стекла с рисунком устанавливать гладкой стороной наружу, во избежании повреждения рисунка.

## Общие правила эксплуатации и ухода за мебелью

Оптимальная температура крытых помещений с корпусной мебелью - не ниже +10°C и не выше +40°C при относительной влажности воздуха от 45% до 75%.

В процессе эксплуатации створки необходимо держать в закрытом состоянии, винты, шурупы, стяжки следует периодически подтягивать.

Следует избегать механических повреждений поверхностей, контакта с водой (в случае попадания воды следует тщательно протереть и высушить поверхность), воздействия щелочных растворов, абразивных и прочих, не предназначенных для ухода за мебелью средств.

Рекомендуется использовать мягкие ткани или замшу предварительно смоченные и хорошо отжатые перед использованием.

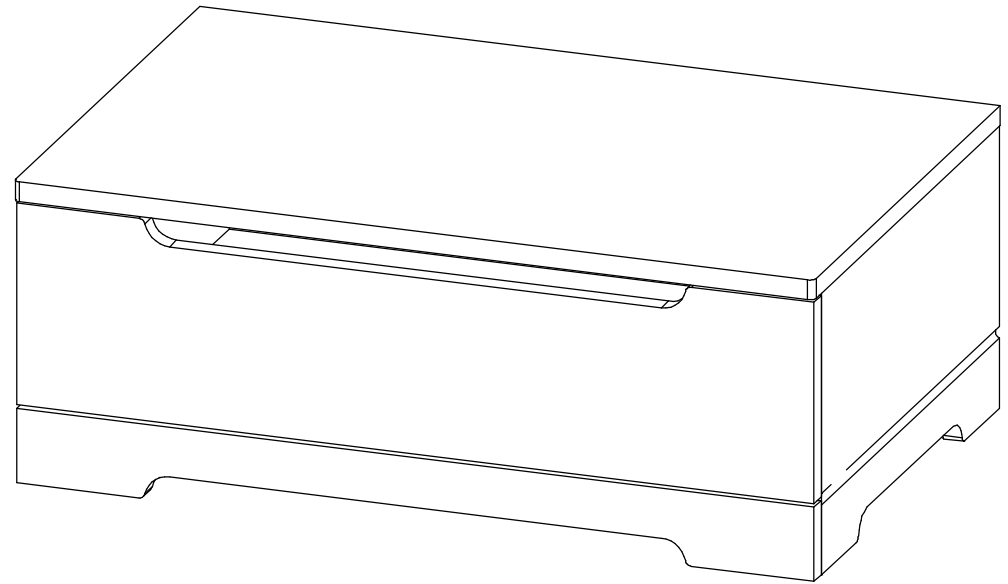
Особенности по уходу за мебелью из разных материалов смотрите на нашем сайте [mcstyle.ru](http://mcstyle.ru) во вкладке "ПОКУПАТЕЛЯМ" в шапке сайта.

## Гарантийные обязательства

1. Изготовитель гарантирует соответствие изделия требованиям ГОСТ 16371, 19917 при соблюдении покупателем правил транспортировки, хранения, сборки и эксплуатации
  2. Гарантийный срок эксплуатации изделия - 12 месяцев со дня продажи, но не более 18 месяцев со дня изготовления.
- Гарантии не распространяются на изделия поврежденные при перевозке, а также при несоблюдении правил сборки, эксплуатации и хранения, изложенных в настоящей инструкции.

## Инструкция по сборке и эксплуатации мебели

*Уважаемые покупатели, рекомендуем доверить сборку Вашей мебели профессиональным сборщикам*

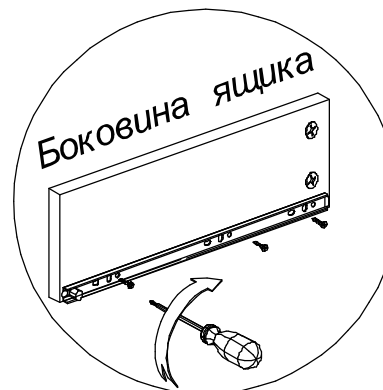
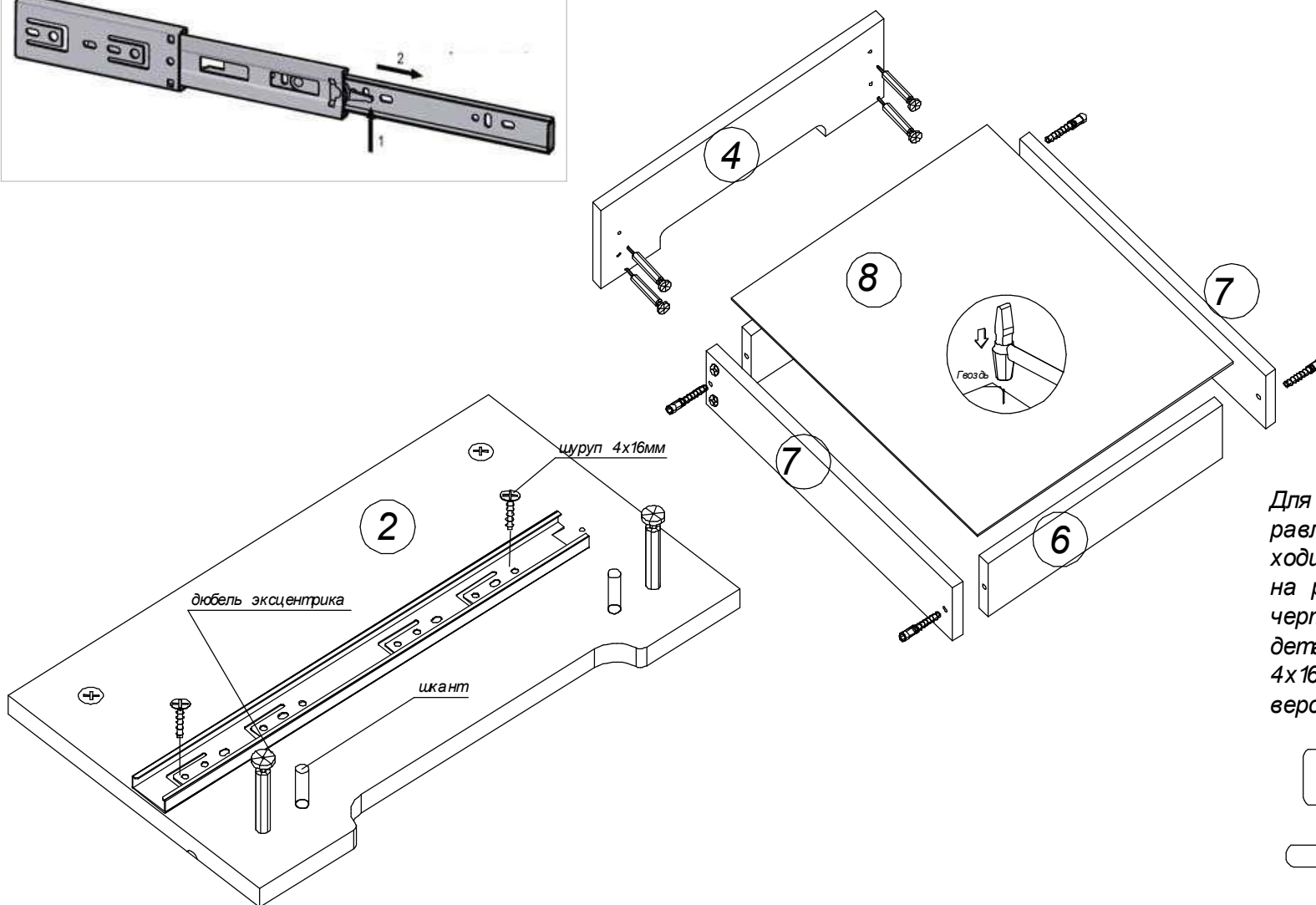
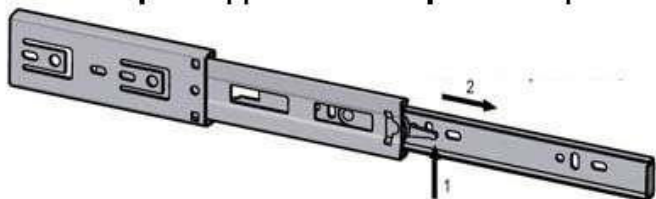


## Тумба МДФ

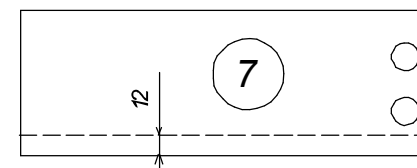
Габариты: 646 x 245 x 414 мм

**ВНИМАНИЕ!** Максимальная нагрузка на шариковые направляющие до 15 кг. (нагрузка должна быть распределена по всей площади ящика).


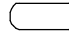
### разъединение направляющей



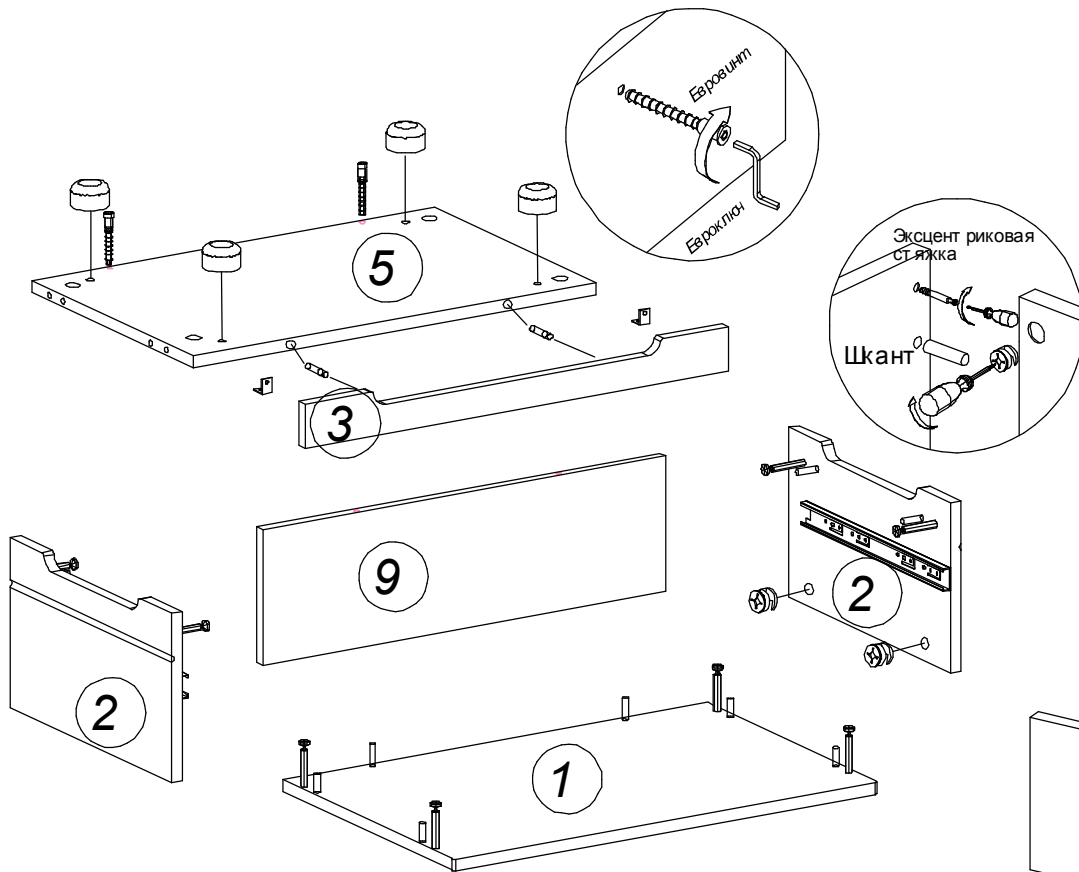
### Бок ящика



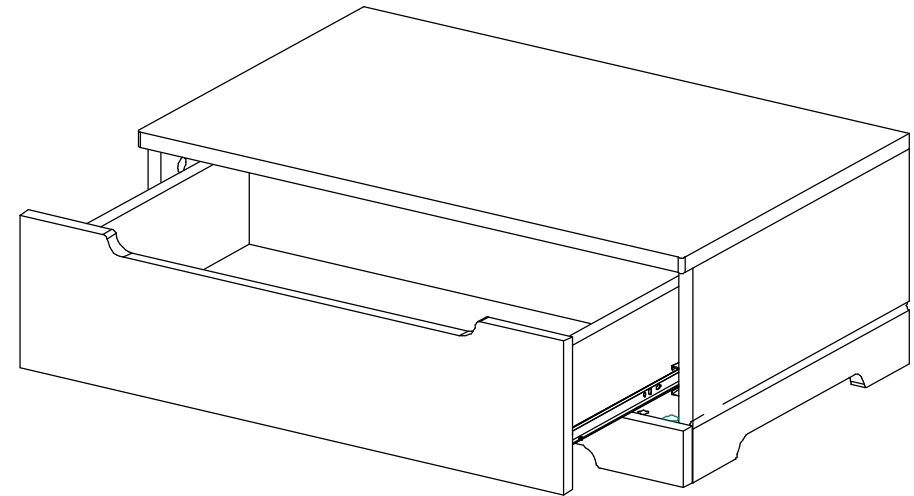
Для установки шариковых направляющих на бок ящика, необходимо от нижнего края ящика на расстоянии 12 мм провести черту карандашом и закрепить деталь направляющей шурупами 4x16мм через регулировочные отверстия к боковине ящика.

-  Регулировочное отверстие шариковых направляющих по высоте
-  Регулировочное отверстие шариковых направляющих по длине

# 1



*Максимальная нагрузка на шариковые направляющие до 15 кг. (нагрузка должна быть распределена по всей площади ящика)*



**2**



**Фасад в сборе**

Поз.	Наименование	Кол-во	Размер	
1	Створка	1	2 045	530

**ЛДСП 16 мм(Каркас)**

Поз.	Наименование	Кол-во	Размер	
2	Бок прав/лев.	2	2 016	490
3	Крышка верх	1	536	490
4	Крышка низ	1	536	490
5	Вязка	2	502	450
7	Полка	2	502	450
8	Планка	1	1 994	106
9	Планка	2	350	80

**ЛХДФ 3,2 мм**

Поз.	Наименование	Кол-во	Размер	
10	Задняя стенка	3	404	528
11	Задняя стенка	2	412	528

**Планка соединительная для ДВП**

Поз.	Наименование	Кол-во	Размер	
6	Планка для ДВП	2	502	

**ПЕНОПЛАСТ 16 мм**

Поз.	Наименование	Кол-во	Размер	
100	Проложка / Пенопласт 16 мм	2	536	64
101	Проложка / Пенопласт 16 мм	2	450	64
102	Проложка / Пенопласт 16 мм	3	432	106

Фурнитура		Ед.изм.	Кол-во
Заглушка для евро-стяжки ясень шимо светлый		шт	16,00
Гвоздь 2 * 20 мм		шт	80,00
стяжка межсекционная D5		шт	4,00
схема-сборки		шт	1,00
стяжка-евро 6,3*50 мм		шт	16,00
ножка американка		шт	4,00
шуруп 3,5*15 мм (hettich)		шт	20,00
петля четырехшарнирная накладная (китай)		шт	5,00
Демпфер силиконовый		шт	5,00
полкодержатель обычный		шт	8,00
шуруп 4.2*14 мм п/ш (саморез)		шт	12,00
мм		шт	1,00
Винт М6 * 45 (крест)		шт	4,00
Шайба D6 увелич.		шт	8,00
Муфта (футорка) М6, D8, L 10 мм		шт	4,00
Ключ для стяжки евро		шт	1,00

## Общие правила сборки корпусной мебели

1. Внимательно изучить эскиз и инструкцию по сборке.
  2. Разложить детали по секциям, согласно инструкции.
  3. Прикрутить направляющие для выдвижных ящиков к боковинам
  4. Скрепить боковины с вязками, с помощью стяжек. Во избежание перекоса створок, после того как секция собрана, необходимо измерить диагонали. Они должны быть одинаковыми (+/- 1-2 мм).
  - 5. Только после этих действий Вы можете прибить заднюю стенку !!!**
- Используйте данное примечание при сборке каждой секции
6. Положив изделие на боковину, примерить створки (створку).
  7. При наличии с одной стороны створки, присадка осуществляется относительно верхней вязки.
  8. При наличии нескольких створок, присадка начинается с верхней (относительно верхней вязки) и продолжается поочередно, с учетом зазора между створками.
  9. При установке изделия, его нужно ставить на ровную поверхность, при отсутствии таковой, использовать подкладки для исправления неровностей пола. В противном случае, возможно несовпадение углов створок и ровности всего изделия.
  10. Небольшое отклонение в створках, выравнивается регулировочными винтами на петлях.
  11. При наличии в изделии шкантов, нужно помнить, что в первую очередь шкант помещается в поперечное отверстие, а затем присаживается в продольное.
  12. При использовании шурупов, обратите внимание на то, чтобы они не оказались слишком длинными или короткими.
  13. Подпятники прибиваются ограничительным ребром вовнутрь
  14. При использовании шурупов или винтов с полукруглой головкой для крепления ручек в фасадах ящиков, необходимо произвести раззенковку в передней стенке ящика
  15. Во избежание сколов при сверловке отверстий под ручку необходимо на выходе сверла подложить дощечку и плотно прижать к детали.
  16. Нагрузка на полку не должна превышать 8 кг, при условии статичной равномерной нагрузки на полку.
  17. При наличии в изделии фасадов из МДФ, облицованных пленкой ПВХ с глянцевым покрытием, то перед установкой на каркас с него необходимо удалить защитную пленку.
  18. Петли крепить к боковине и фасаду шурупами 4 x 16 мм.
  19. Стекла с рисунком устанавливать гладкой стороной наружу, во избежании повреждения рисунка.

## Общие правила эксплуатации и ухода за мебелью

Оптимальная температура крытых помещений с корпусной мебелью - не ниже +10°C и не выше +40°C при относительной влажности воздуха от 45% до 75%.

В процессе эксплуатации створки необходимо держать в закрытом состоянии, винты, шурупы, стяжки следует периодически подтягивать.

Следует избегать механических повреждений поверхностей, контакта с водой (в случае попадания воды следует тщательно протереть и высушить поверхность), воздействия щелочных растворов, абразивных и прочих, не предназначенных для ухода за мебелью средств.

Рекомендуется использовать мягкие ткани или замшу предварительно смоченные и хорошо отжатые перед использованием.

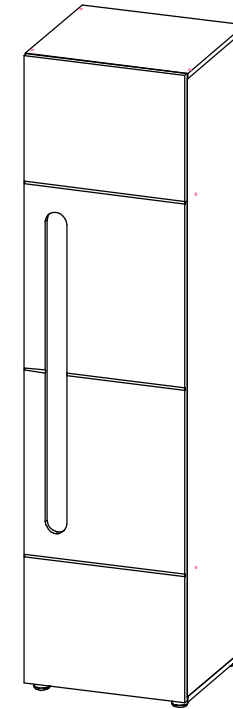
Особенности по уходу за мебелью из разных материалов смотрите на нашем сайте [mcstyle.ru](http://mcstyle.ru) во вкладке "ПОКУПАТЕЛЯМ" в шапке сайта.

## Гарантийные обязательства

1. Изготовитель гарантирует соответствие изделия требованиям ГОСТ 16371, 19917 при соблюдении покупателем правил транспортировки, хранения, сборки и эксплуатации
  2. Гарантийный срок эксплуатации изделия - 12 месяцев со дня продажи, но не более 18 месяцев со дня изготовления.
- Гарантии не распространяются на изделия поврежденные при перевозке, а также при несоблюдении правил сборки, эксплуатации и хранения, изложенных в настоящей инструкции.

## Инструкция по сборке и эксплуатации мебели

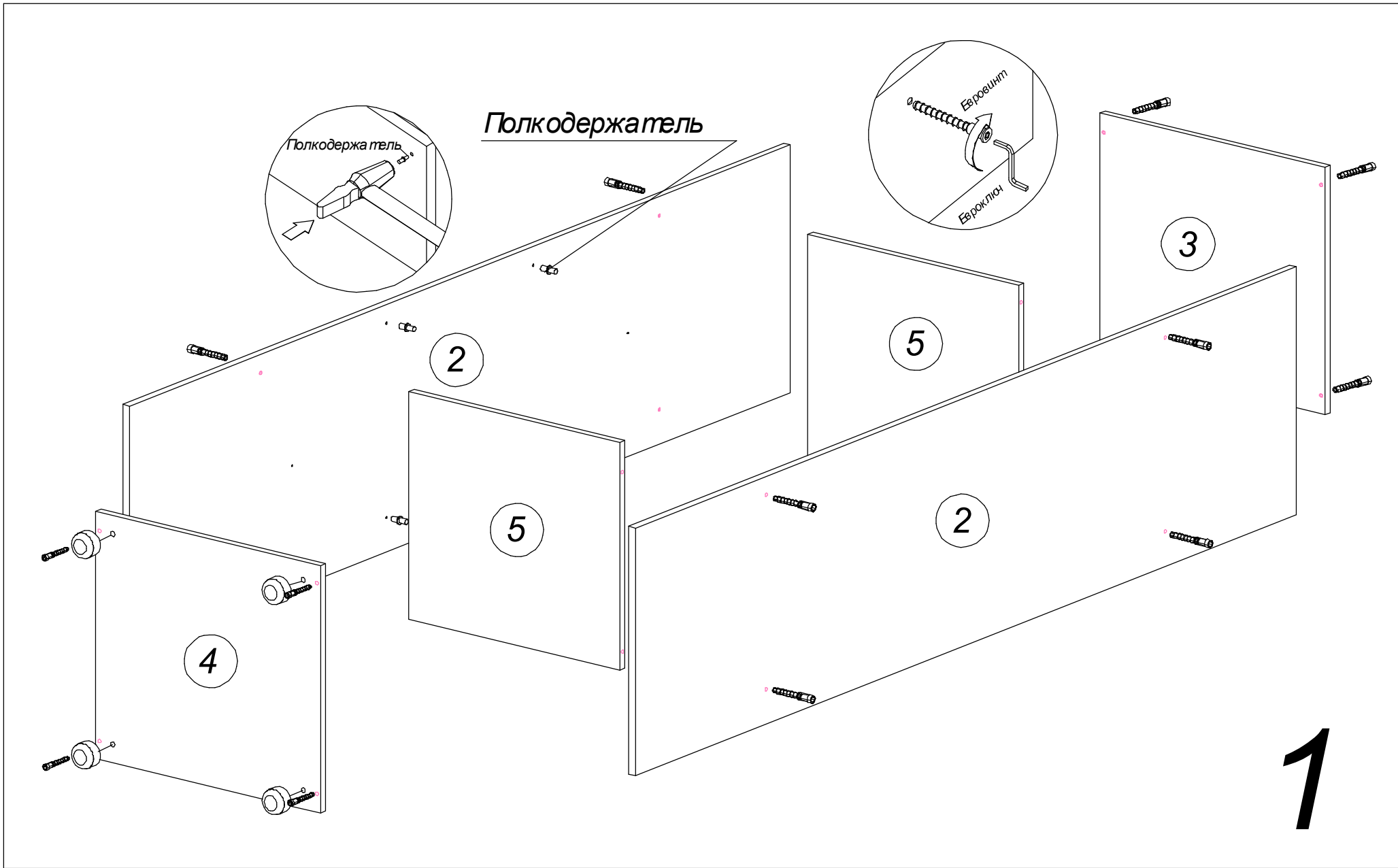
*Уважаемые покупатели, рекомендуем доверить сборку  
Вашей мебели профессиональным сборщикам*

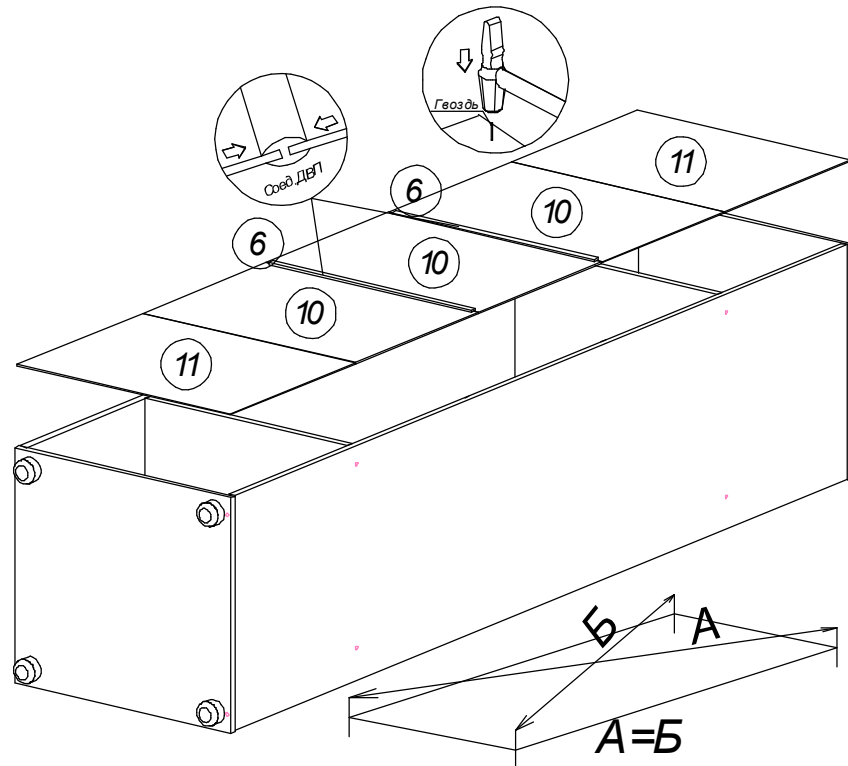


**Шкаф 1 ств.**

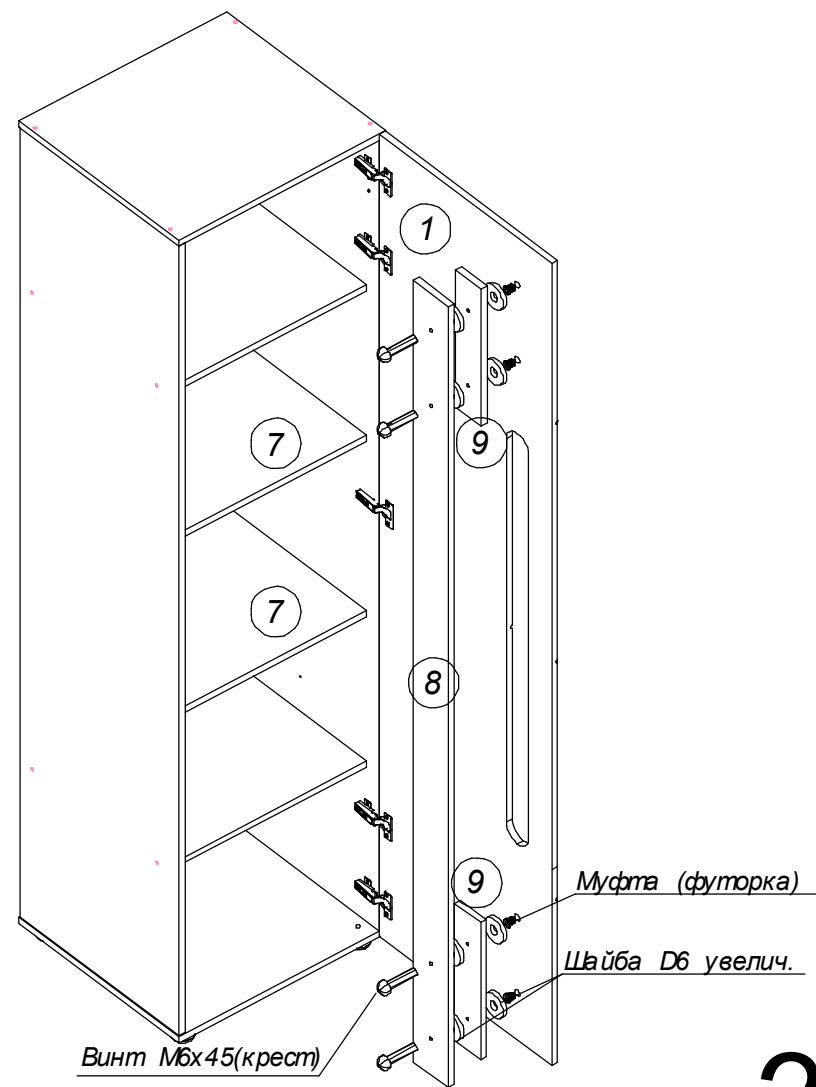
**Габариты: 536 x 2078 x 509 мм**

Необходимо шкафы стянуть между собой стяжкой межсекционной





Перед тем как закрепить заднюю стенку гвоздями необходимо у собранного каркаса выровнять диагонали ( $A=B$ ).



2

**Фасад в сборе**

Поз.	Наименование	Кол-во	Размер	
1	Створка левая	1	1 628	530
2	Створка правая	1	1 628	530
3	Створка	1	413	1 062

**ЛДСП 16 мм(Каркас)**

Поз.	Наименование	Кол-во	Размер	
4	Бок прав/лев.	2	2 016	490
5	Крышка	1	1 068	490
6	Крышка низ	1	1 068	490
7	Вязка	2	1 034	490
8	Планка	1	1 200	106
9	Планка	1	106	938
10	Планка	2	74	106

**ЛХДФ 3,2 мм**

Поз.	Наименование	Кол-во	Размер	
11	Задняя стенка	2	412	1 060
12	Задняя стенка	3	404	1 060

**Планка соединительная для ДВП**

Поз.	Наименование	Кол-во	Размер	
13	Соединитель дvp	2	1 034	

**Труба-штанга (3 м)**

Поз.	Наименование	Кол-во	Размер	
14	труба-штанга	1	1 029	

**ПЕНОПЛАСТ 16 мм**

Поз.	Наименование	Кол-во	Размер	
100	Проложка / Пенопласт 16 мм	2	490	34
101	Проложка / Пенопласт 16 мм	1	114	106
102	Проложка / Пенопласт 16 мм	1	1 200	78
103	Проложка / Пенопласт 16 мм	1	173	28

Фурнитура		Ед.изм.	Кол-во
Заглушка для евро-стяжки ясень шимо светлый		шт	18,00
Заглушка технологическая D 8 мм бежевая		шт	12,00
Заглушка технологическая D 5 мм бежевая		шт	12,00
стяжка межсекционная D5		шт	4,00
схема-сборки		шт	1,00
стяжка-евро 6,3*50 мм		шт	18,00
ножка американка		шт	4,00
петля четырехшарнирная накладная (китай)		шт	10,00
Демпфер силиконовый		шт	10,00
стяжка уголок с накладкой 20x20x15 мм бежевая		шт	2,00
кронштейн газ-лифт ( секретерный, 60N)		шт	2,00
Винт М6 * 45 (крест)		шт	2,00
Шайба D6 увелич.		шт	4,00
Муфта (футорка) М6, D8, L 10 мм		шт	2,00
штангодержатель овальный хром		шт	2,00
Гвоздь 2 * 20 мм		шт	100,00
шуруп 3,5*15 мм (hettich)		шт	50,00
шуруп 4.2*14 мм п/ш (саморез)		шт	16,00
мм		шт	1,00
шкант 8*30 мм		шт	2,00

## Общие правила сборки корпусной мебели

1. Внимательно изучить эскиз и инструкцию по сборке.
  2. Разложить детали по секциям, согласно инструкции.
  3. Прикрутить направляющие для выдвижных ящиков к боковинам
  4. Скрепить боковины с вязками, с помощью стяжек. Во избежание перекоса створок, после того как секция собрана, необходимо измерить диагонали. Они должны быть одинаковыми (+/- 1-2 мм).
  - 5. Только после этих действий Вы можете прибить заднюю стенку !!!**
- Используйте данное примечание при сборке каждой секции
6. Положив изделие на боковину, примерить створки (створку).
  7. При наличии с одной стороны створки, присадка осуществляется относительно верхней вязки.
  8. При наличии нескольких створок, присадка начинается с верхней (относительно верхней вязки) и продолжается поочередно, с учетом зазора между створками.
  9. При установке изделия, его нужно ставить на ровную поверхность, при отсутствии таковой, использовать подкладки для исправления неровностей пола. В противном случае, возможно несовпадение углов створок и ровности всего изделия.
  10. Небольшое отклонение в створках, выравнивается регулировочными винтами на петлях.
  11. При наличии в изделии шкантов, нужно помнить, что в первую очередь шкант помещается в поперечное отверстие, а затем присаживается в продольное.
  12. При использовании шурупов, обратите внимание на то, чтобы они не оказались слишком длинными или короткими.
  13. Подпятники прибиваются ограничительным ребром вовнутрь
  14. При использовании шурупов или винтов с полукруглой головкой для крепления ручек в фасадах ящиков, необходимо произвести раззенковку в передней стенке ящика
  15. Во избежание сколов при сверловке отверстий под ручку необходимо на выходе сверла подложить дощечку и плотно прижать к детали.
  16. Нагрузка на полку не должна превышать 8 кг, при условии статичной равномерной нагрузки на полку.
  17. При наличии в изделии фасадов из МДФ, облицованных пленкой ПВХ с глянцевым покрытием, то перед установкой на каркас с него необходимо удалить защитную пленку.
  18. Петли крепить к боковине и фасаду шурупами 4 x 16 мм.
  19. Стекла с рисунком устанавливать гладкой стороной наружу, во избежании повреждения рисунка.

## Общие правила эксплуатации и ухода за мебелью

Оптимальная температура закрытых помещений с корпусной мебелью - не ниже +10°C и не выше +40°C при относительной влажности воздуха от 45% до 75%.

В процессе эксплуатации створки необходимо держать в закрытом состоянии, винты, шурупы, стяжки следует периодически подтягивать.

Следует избегать механических повреждений поверхностей, контакта с водой (в случае попадания воды следует тщательно протереть и высушить поверхность), воздействия щелочных растворов, абразивных и прочих, не предназначенных для ухода за мебелью средств.

Рекомендуется использовать мягкие ткани или замшу предварительно смоченные и хорошо отжатые перед использованием.

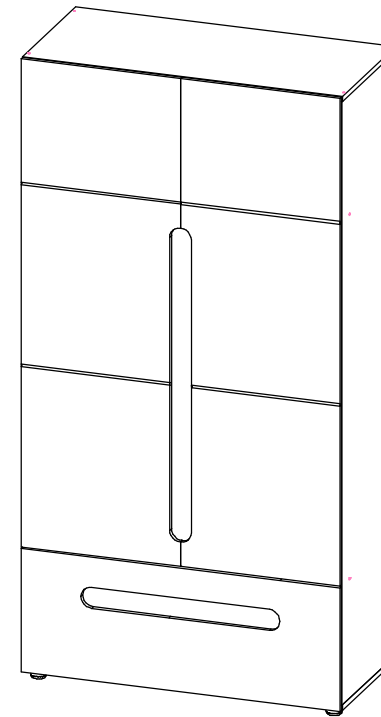
Особенности по уходу за мебелью из разных материалов смотрите на нашем сайте [mcstyle.ru](http://mcstyle.ru) во вкладке "ПОКУПАТЕЛЯМ" в шапке сайта.

## Гарантийные обязательства

1. Изготовитель гарантирует соответствие изделия требованиям ГОСТ 16371, 19917 при соблюдении покупателем правил транспортировки, хранения, сборки и эксплуатации
  2. Гарантийный срок эксплуатации изделия - 12 месяцев со дня продажи, но не более 18 месяцев со дня изготовления.
- Гарантии не распространяются на изделия поврежденные при перевозке, а также при несоблюдении правил сборки, эксплуатации и хранения, изложенных в настоящей инструкции.

## Инструкция по сборке и эксплуатации мебели

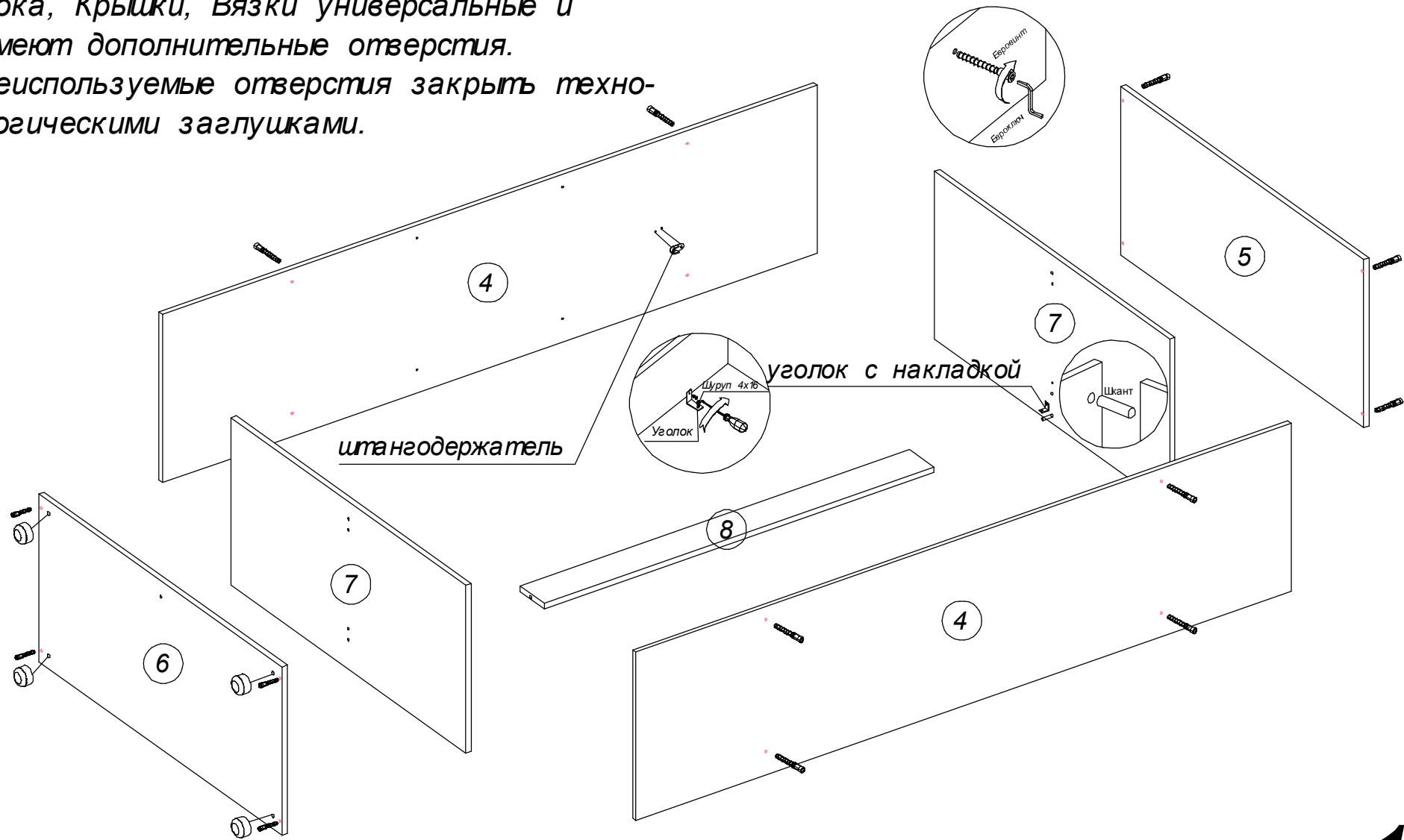
*Уважаемые покупатели, рекомендуем доверить сборку  
Вашей мебели профессиональным сборщикам*



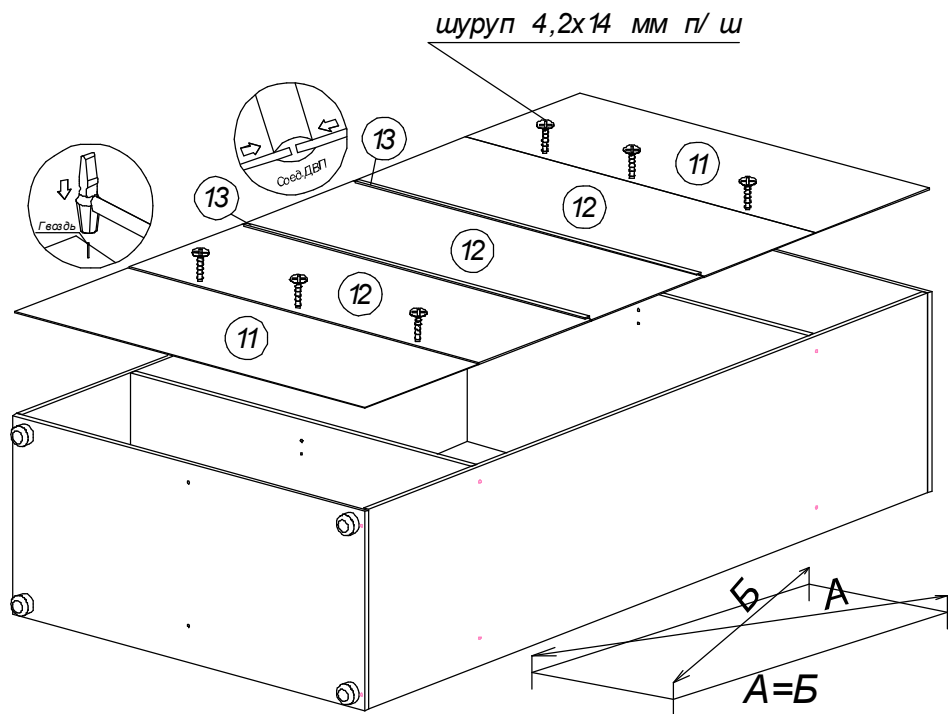
## Шкаф 2-х ств комбинир.

Габариты: 1068 x 2078 x 509 мм

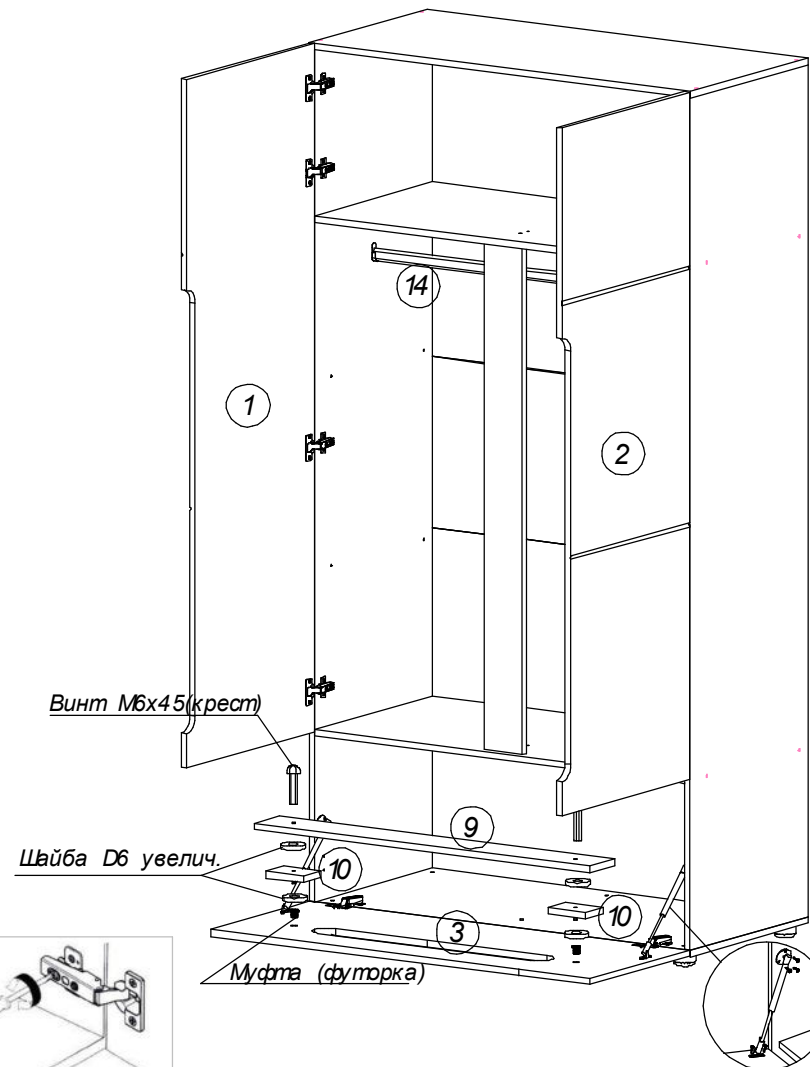
Бока, Крышки, Вязки универсальные и имеют дополнительные отверстия. Неиспользуемые отверстия закрыть технологическими заглушками.



1



Перед тем как закрепить заднюю стенку гвоздями необходимо у собранного каркаса выровнять диагонали (А=Б).



2



**Фасад в сборе**

Поз.	Наименование	Кол-во	Размер	
1	Створка	2	2 045	530

**ЛДСП 16 мм(Каркас)**

Поз.	Наименование	Кол-во	Размер	
2	Бок прав/лев.	2	2 016	490
3	Крышка	1	1 068	490
4	Крышка низ	1	1 068	490
5	Вязка	2	1 034	490
6	Перегородка	1	1 200	460
7	Планка	1	1 200	106
8	Полка	2	509	450
9	Перегородка ПРАВАЯ	1	392	490

**ЛХДФ 3,2 мм**

Поз.	Наименование	Кол-во	Размер	
10	Задняя стенка	2	412	1 060
11	Задняя стенка	3	404	1 060

**Планка соединительная для ДВП**

Поз.	Наименование	Кол-во	Размер	
12	Соединитель дvp	4	509	

**Труба-штанга (3 м)**

Поз.	Наименование	Кол-во	Размер	
13	труба-штанга	1	504	

**ПЕНОПЛАСТ 16 мм**

Поз.	Наименование	Кол-во	Размер	
100	Проложка / Пенопласт 16 мм	1	676	62
102	Проложка / Пенопласт 16 мм	2	490	34
103	Проложка / Пенопласт 16 мм	1	1 200	54
104	Проложка / Пенопласт 16 мм	1	460	90

**Фурнитура**

	Ед.изм.	Кол-во
Заглушка для евро-стяжки ясень шимо светлый	шт	22,00
Заглушка для эксц. стяжки ясень шимо светлый	шт	4,00
Заглушка технологическая D 8 мм бежевая	шт	12,00
Заглушка технологическая D 5 мм бежевая	шт	12,00
стяжка межсекционная D5	шт	4,00
схема-сборки	шт	1,00
стяжка-евро 6,3*50 мм	шт	22,00
стяжка hettich эксцентриковая	шт	4,00
ножка американка	шт	4,00
шуруп 3,5*15 мм (hettich)	шт	50,00
петля четырехшарнирная накладная (китай)	шт	10,00
Демпфер силиконовый	шт	5,00
стяжка уголок с накладкой 20x20x15 мм бежевая	шт	2,00
штангодержатель овальный хром	шт	2,00
Гвоздь 2 * 20 мм	шт	120,00
полкодержатель обычный	шт	8,00
шуруп 4.2*14 мм п/ш (саморез)	шт	16,00
мм	шт	1,00
шкант 8*30 мм	шт	2,00

## Общие правила сборки корпусной мебели

1. Внимательно изучить эскиз и инструкцию по сборке.
  2. Разложить детали по секциям, согласно инструкции.
  3. Прикрутить направляющие для выдвижных ящиков к боковинам
  4. Скрепить боковины с вязками, с помощью стяжек. Во избежание перекоса створок, после того как секция собрана, необходимо измерить диагонали. Они должны быть одинаковыми (+/- 1-2 мм).
  - 5. Только после этих действий Вы можете прибить заднюю стенку !!!**
- Используйте данное примечание при сборке каждой секции
6. Положив изделие на боковину, примерить створки (створку).
  7. При наличии с одной стороны створки, присадка осуществляется относительно верхней вязки.
  8. При наличии нескольких створок, присадка начинается с верхней (относительно верхней вязки) и продолжается поочередно, с учетом зазора между створками.
  9. При установке изделия, его нужно ставить на ровную поверхность, при отсутствии таковой, использовать подкладки для исправления неровностей пола. В противном случае, возможно несовпадение углов створок и ровности всего изделия.
  10. Небольшое отклонение в створках, выравнивается регулировочными винтами на петлях.
  11. При наличии в изделии шкантов, нужно помнить, что в первую очередь шкант помещается в поперечное отверстие, а затем присаживается в продольное.
  12. При использовании шурупов, обратите внимание на то, чтобы они не оказались слишком длинными или короткими.
  13. Подпятники прибиваются ограничительным ребром вовнутрь
  14. При использовании шурупов или винтов с полукруглой головкой для крепления ручек в фасадах ящиков, необходимо произвести раззенковку в передней стенке ящика
  15. Во избежание сколов при сверловке отверстий под ручку необходимо на выходе сверла подложить дощечку и плотно прижать к детали.
  16. Нагрузка на полку не должна превышать 8 кг, при условии статичной равномерной нагрузки на полку.
  17. При наличии в изделии фасадов из МДФ, облицованных пленкой ПВХ с глянцевым покрытием, то перед установкой на каркас с него необходимо удалить защитную пленку.
  18. Петли крепить к боковине и фасаду шурупами 4 x 16 мм.
  19. Стекла с рисунком устанавливаются гладкой стороной наружу, во избежании повреждения рисунка.

### Общие правила эксплуатации и ухода за мебелью

Оптимальная температура крытых помещений с корпусной мебелью - не ниже +10°C и не выше +40°C при относительной влажности воздуха от 45% до 75%.

В процессе эксплуатации створки необходимо держать в закрытом состоянии, винты, шурупы, стяжки следует периодически подтягивать.

Следует избегать механических повреждений поверхностей, контакта с водой (в случае попадания воды следует тщательно протереть и высушить поверхность), воздействия щелочных растворов, абразивных и прочих, не предназначенных для ухода за мебелью средств.

Рекомендуется использовать мягкие ткани или замшу предварительно смоченные и хорошо отжатые перед использованием.

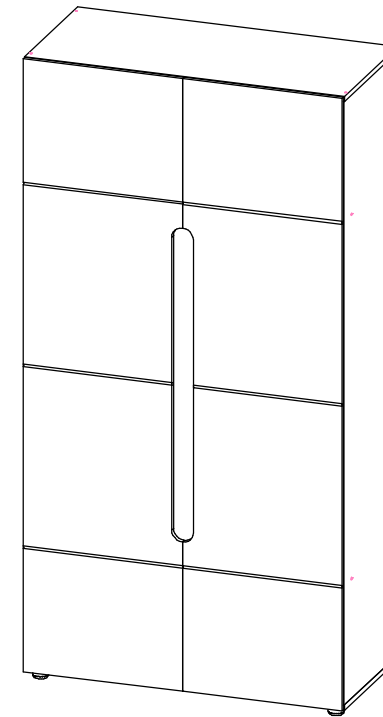
Особенности по уходу за мебелью из разных материалов смотрите на нашем сайте [mcstyle.ru](http://mcstyle.ru) во вкладке "ПОКУПАТЕЛЯМ" в шапке сайта.

### Гарантийные обязательства

1. Изготовитель гарантирует соответствие изделия требованиям ГОСТ 16371, 19917 при соблюдении покупателем правил транспортировки, хранения, сборки и эксплуатации
  2. Гарантийный срок эксплуатации изделия - 12 месяцев со дня продажи, но не более 18 месяцев со дня изготовления.
- Гарантии не распространяются на изделия поврежденные при перевозке, а также при несоблюдении правил сборки, эксплуатации и хранения, изложенных в настоящей инструкции.

## Инструкция по сборке и эксплуатации мебели

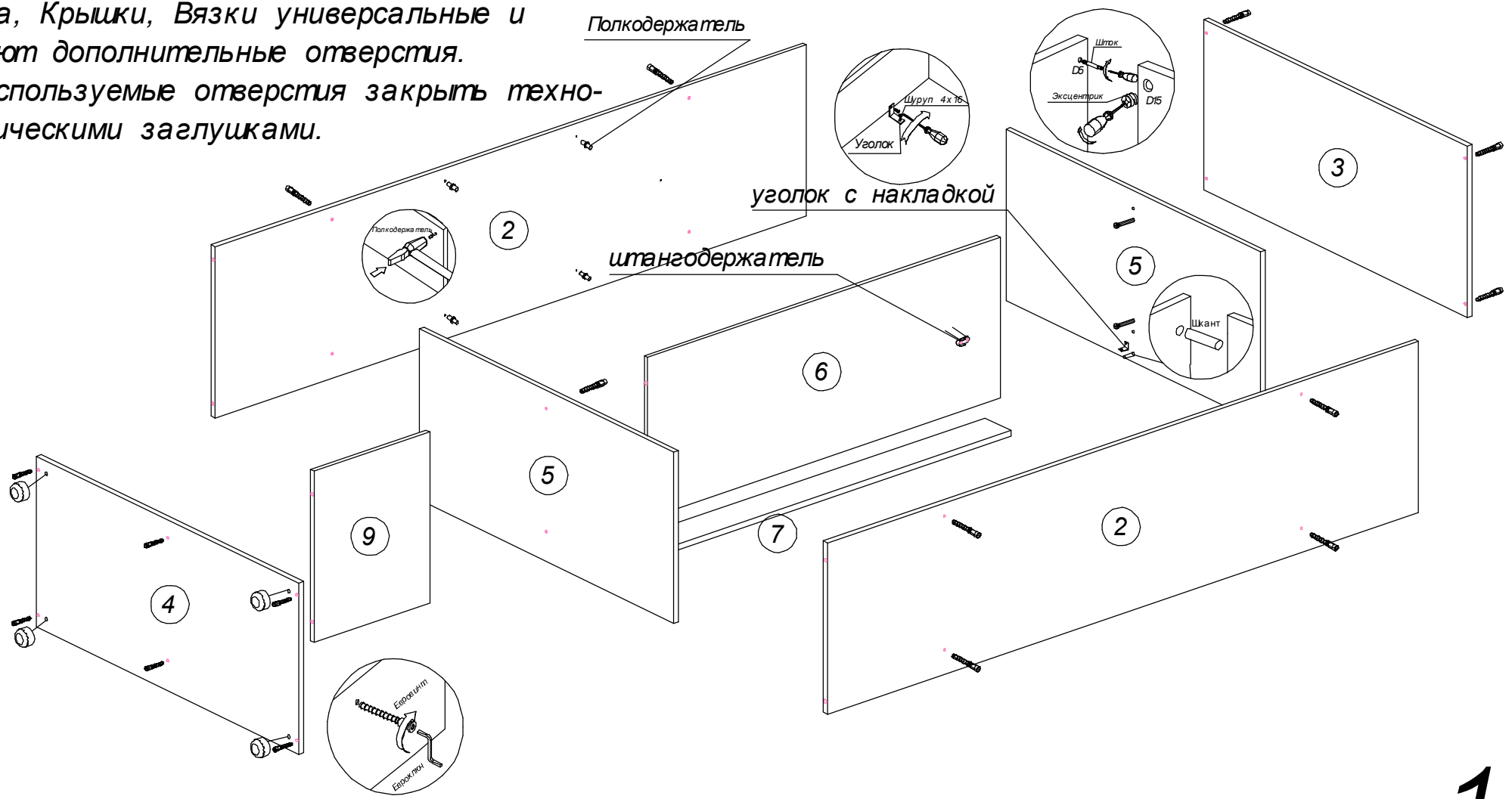
*Уважаемые покупатели, рекомендуем доверить сборку  
Вашей мебели профессиональным сборщикам*



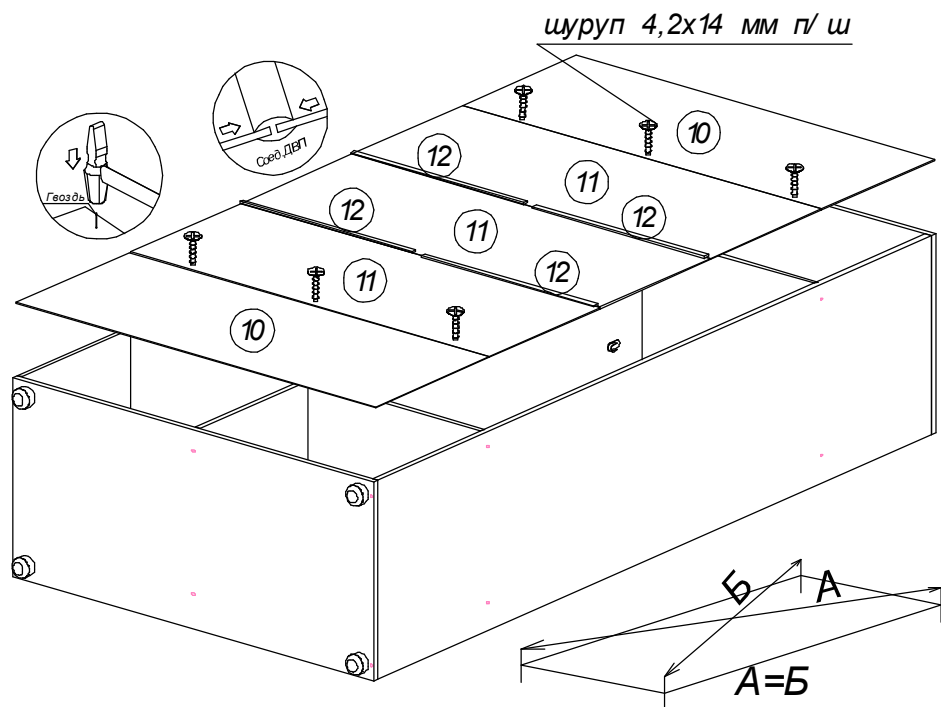
### Шкаф 2-х ств.

**Габариты: 1068 x 2078 x 509 мм**

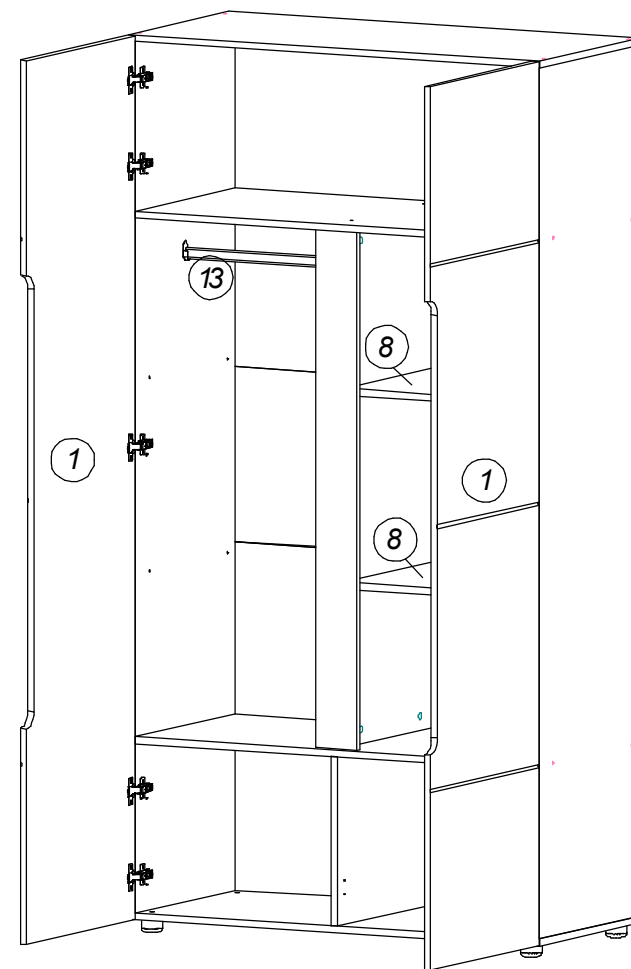
Бока, Крышки, Вязки универсальные и имеют дополнительные отверстия. Неиспользуемые отверстия закрыть технологическими заглушками.



1



Перед тем как закрепить заднюю стенку гвоздями необходимо у собранного каркаса выровнять диагонали ( $A=B$ ).



2

**Фасад в сборе**

Поз.	Наименование	Кол-во	Размер	
1	Створка	2	2 045	530
3	Створка центр.	1	2 045	530

**ЛДСП 16 мм(Каркас)**

Поз.	Наименование	Кол-во	Размер	
4	Бок прав/лев.	2	2 016	490
5	Крышка	1	1 602	490
6	Крышка нижняя	1	1 602	490
7	Вязка	2	1 568	490
9	Перегородка ЛЕВАЯ	2	392	490
10	Перегородка ПРАВАЯ	2	392	490
8	Перегородка	2	1 200	460
11	Полка	2	502	450
12	Планка	2	1 200	106

**ЛХДФ 3,2 мм**

Поз.	Наименование	Кол-во	Размер	
15	Задняя стенка	2	412	1 594
16	Задняя стенка	3	404	1 594

**ПЕНОПЛАСТ 16 мм**

Поз.	Наименование	Кол-во	Размер	
100	Проложка / Пенопласт 16 мм	2	490	48
101	Проложка / Пенопласт 16 мм	2	248	80

**Труба-штанга (3 м)**

Поз.	Наименование	Кол-во	Размер	
13	труба-штанга	2	512	

**Планка соединительная для ДВП**

Поз.	Наименование	Кол-во	Размер	
17	Соединитель двп	4	517	
18	Соединитель двп	2	502	

Фурнитура		Ед.изм.	Кол-во
Заглушка для евро-стяжки ясень шимо светлый		шт	36,00
Заглушка для эксц. стяжки ясень шимо светлый		шт	8,00
Заглушка технологическая D 5 мм бежевая		шт	16,00
стяжка межсекционная D5		шт	4,00
схема-сборки		шт	1,00
стяжка-евро 6,3*50 мм		шт	36,00
стяжка hettich эксцентриковая		шт	8,00
ножка американка		шт	6,00
петля четырехшарнирная накладная (китай)		шт	14,00
Демпфер силиконовый		шт	10,00
стяжка уголок с накладкой 20x20x15 мм бежевая		шт	4,00
штангодержатель овальный хром		шт	4,00
полкодержатель обычный		шт	8,00
Гвоздь 2 * 20 мм		шт	150,00
шуруп 3,5*15 мм (hettich)		шт	80,00
шуруп 4.2*14 мм п/ш (саморез)		шт	20,00
мм		шт	1,00
шкант 8*30 мм		шт	4,00
Ключ для стяжки евро		шт	1,00

## Общие правила сборки корпусной мебели

1. Внимательно изучить эскиз и инструкцию по сборке.
  2. Разложить детали по секциям, согласно инструкции.
  3. Прикрутить направляющие для выдвижных ящиков к боковинам
  4. Скрепить боковины с вязками, с помощью стяжек. Во избежание перекоса створок, после того как секция собрана, необходимо измерить диагонали. Они должны быть одинаковыми (+/- 1-2 мм).
  - 5. Только после этих действий Вы можете прибить заднюю стенку !!!**
- Используйте данное примечание при сборке каждой секции
6. Положив изделие на боковину, примерить створки (створку).
  7. При наличии с одной стороны створки, присадка осуществляется относительно верхней вязки.
  8. При наличии нескольких створок, присадка начинается с верхней (относительно верхней вязки) и продолжается поочередно, с учетом зазора между створками.
  9. При установке изделия, его нужно ставить на ровную поверхность, при отсутствии таковой, использовать подкладки для исправления неровностей пола. В противном случае, возможно несовпадение углов створок и ровности всего изделия.
  10. Небольшое отклонение в створках, выравнивается регулировочными винтами на петлях.
  11. При наличии в изделии шкантов, нужно помнить, что в первую очередь шкант помещается в поперечное отверстие, а затем присаживается в продольное.
  12. При использовании шурупов, обратите внимание на то, чтобы они не оказались слишком длинными или короткими.
  13. Подпятники прибиваются ограничительным ребром вовнутрь
  14. При использовании шурупов или винтов с полукруглой головкой для крепления ручек в фасадах ящиков, необходимо произвести раззенковку в передней стенке ящика
  15. Во избежание сколов при сверловке отверстий под ручку необходимо на выходе сверла подложить дощечку и плотно прижать к детали.
  16. Нагрузка на полку не должна превышать 8 кг, при условии статичной равномерной нагрузки на полку.
  17. При наличии в изделии фасадов из МДФ, облицованных пленкой ПВХ с глянцевым покрытием, то перед установкой на каркас с него необходимо удалить защитную пленку.
  18. Петли крепить к боковине и фасаду шурупами 4 x 16 мм.
  19. Стекла с рисунком устанавливать гладкой стороной наружу, во избежании повреждения рисунка.

### Общие правила эксплуатации и ухода за мебелью

Оптимальная температура крытых помещений с корпусной мебелью - не ниже +10°C и не выше +40°C при относительной влажности воздуха от 45% до 75%.

В процессе эксплуатации створки необходимо держать в закрытом состоянии, винты, шурупы, стяжки следует периодически подтягивать.

Следует избегать механических повреждений поверхностей, контакта с водой (в случае попадания воды следует тщательно протереть и высушить поверхность), воздействия щелочных растворов, абразивных и прочих, не предназначенных для ухода за мебелью средств.

Рекомендуется использовать мягкие ткани или замшу предварительно смоченные и хорошо отжатые перед использованием.

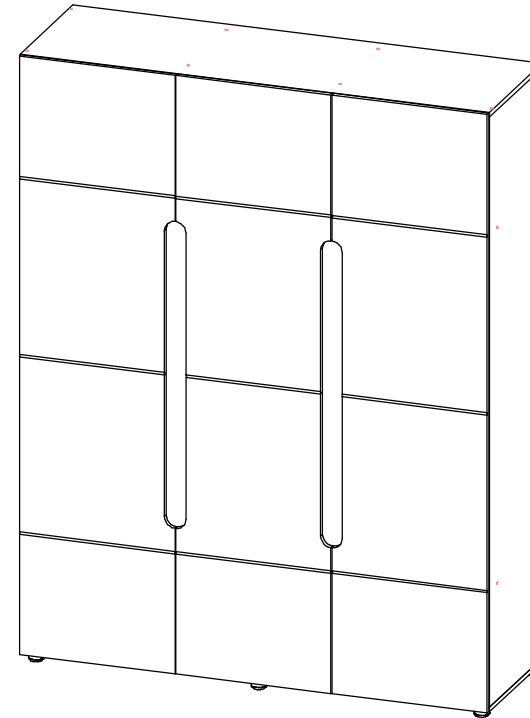
Особенности по уходу за мебелью из разных материалов смотрите на нашем сайте [mcstyle.ru](http://mcstyle.ru) во вкладке "ПОКУПАТЕЛЯМ" в шапке сайта.

### Гарантийные обязательства

1. Изготовитель гарантирует соответствие изделия требованиям ГОСТ 16371, 19917 при соблюдении покупателем правил транспортировки, хранения, сборки и эксплуатации
  2. Гарантийный срок эксплуатации изделия - 12 месяцев со дня продажи, но не более 18 месяцев со дня изготовления.
- Гарантии не распространяются на изделия поврежденные при перевозке, а также при несоблюдении правил сборки, эксплуатации и хранения, изложенных в настоящей инструкции.

## Инструкция по сборке и эксплуатации мебели

*Уважаемые покупатели, рекомендуем доверить сборку  
Вашей мебели профессиональным сборщикам*

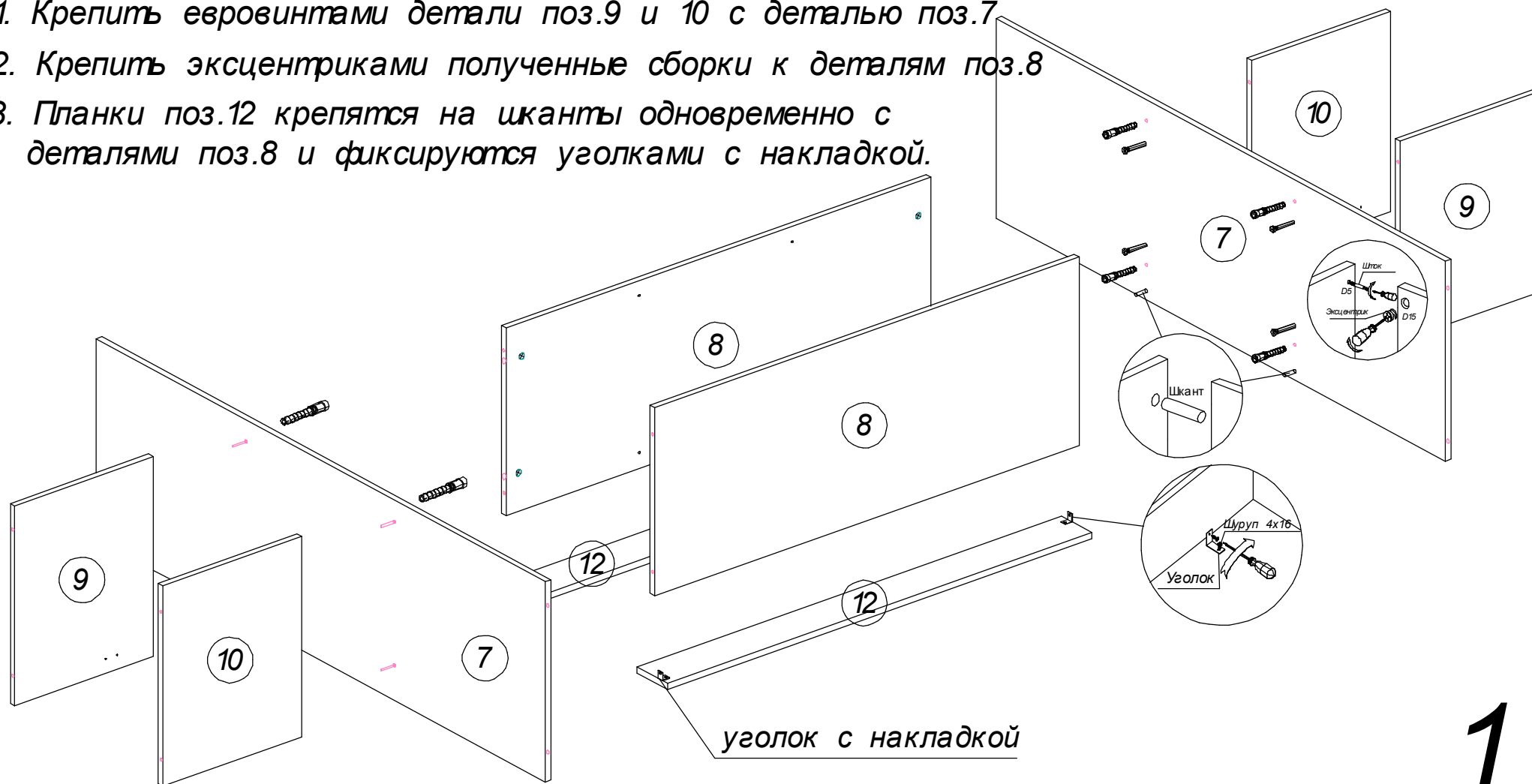


### Шкаф 3-х ств.

**Габариты: 1602 x 2078 x 509 мм**

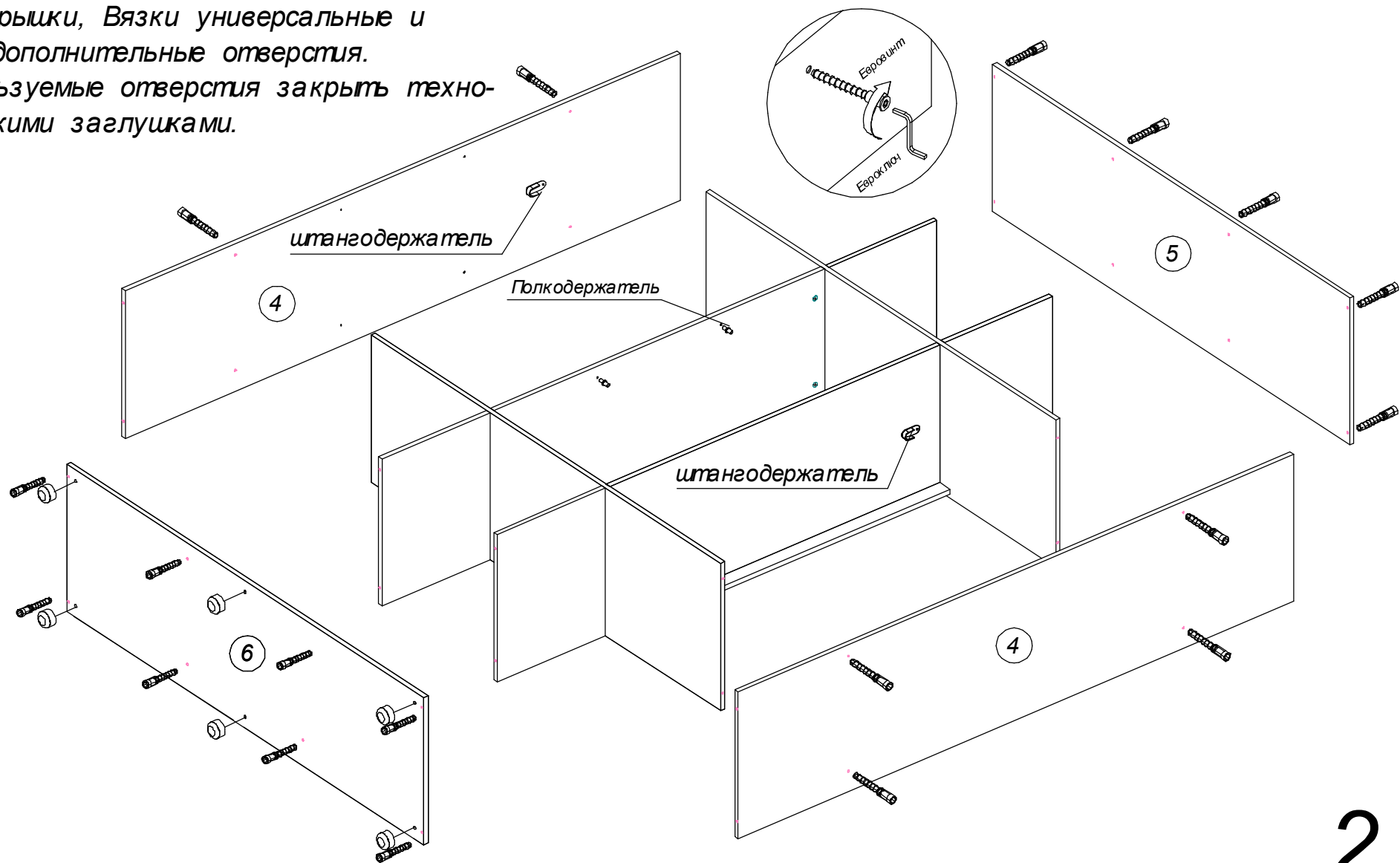
## Порядок сборки

1. Крепить евровинтами детали поз.9 и 10 с деталью поз.7
2. Крепить эксцентриками полученные сборки к деталям поз.8
3. Планки поз.12 крепятся на шканты одновременно с деталями поз.8 и фиксируются уголками с накладкой.



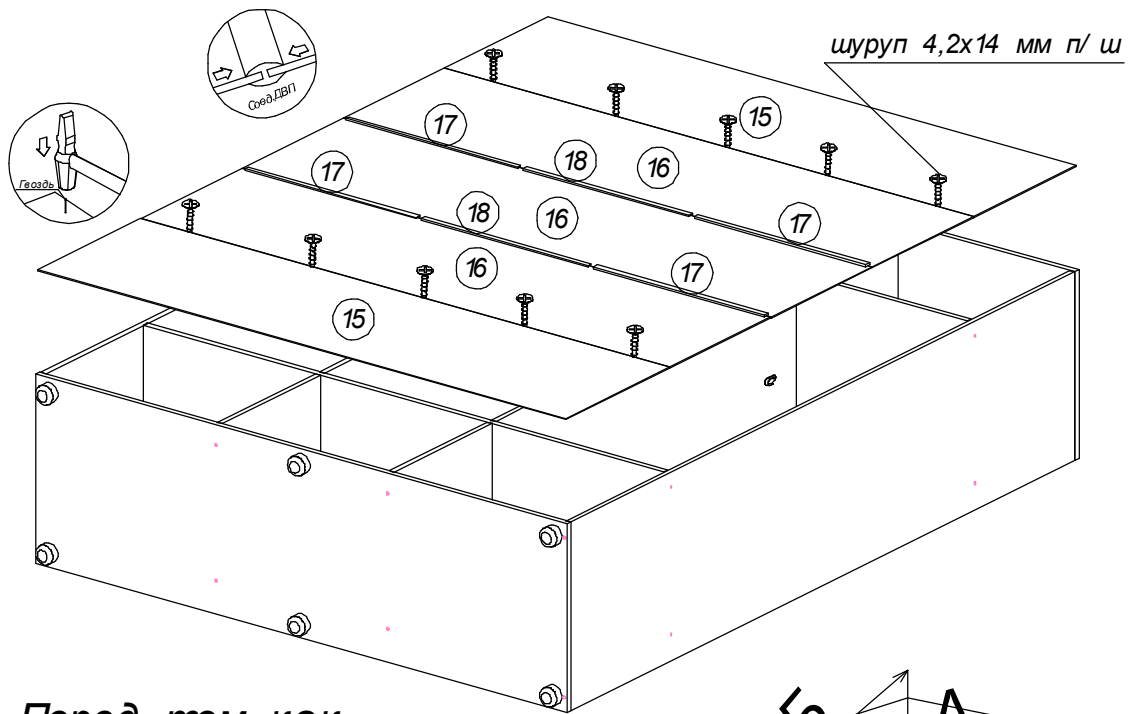
1

Бока, Крышки, Вязки универсальные и имеют дополнительные отверстия. Неиспользуемые отверстия закрыть технологическими заглушками.

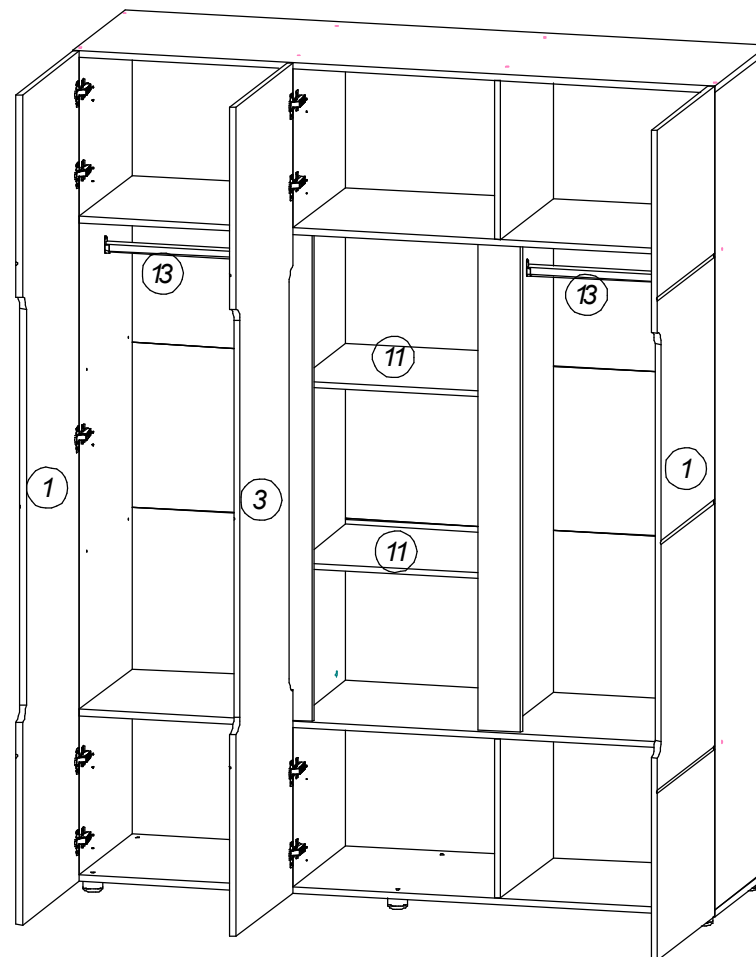
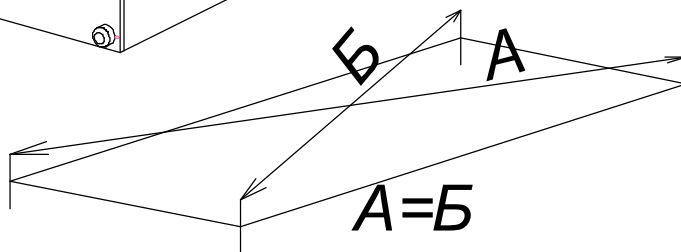


2





Перед тем как закрепить заднюю стенку гвоздями необходимо у собранного каркаса выровнять диагонали ( $A=B$ ).



3

**Фасад в сборе**

Поз.	Наименование	Кол-во	Размер	
1	Створка	1	2 045	530
2	Створка	1	2 045	446
3	Фальшпанель	1	2 045	77
4	Фальшпанель	1	2 045	50

**ЛДСП 16 мм(Каркас)**

Поз.	Наименование	Кол-во	Размер	
5	Бок прав/лев.	2	2 016	490
6	Крышка	1	1 440	490
7	Крышка нижняя	1	1 440	490
8	Вязка	2	1 406	490
9	Перегородка	1	1 200	460
11	Перегородка ЛЕВАЯ	1	392	490
12	Полка	2	509	450
13	Планка	1	1 200	106
23	Перегородка ПРАВАЯ	1	392	490
14	Планка	1	2 045	50

**ЛХДФ 3,2 мм**

Поз.	Наименование	Кол-во	Размер	
17	Задняя стенка	2	412	1 432
18	Задняя стенка	3	404	1 432
22	Задняя стенка	1	2 045	358

**Планка соединительная для ДВП**

Поз.	Наименование	Кол-во	Размер	
19	Соединитель дvp	2	509	
20	Соединитель дvp	2	880	

**Труба-штанга (3 м)**

Поз.	Наименование	Кол-во	Размер	
21	труба-штанга	1	876	

**ПЕНОПЛАСТ 16 мм**

Поз.	Наименование	Кол-во	Размер	
100	Проложка / Пенопласт 16 мм	2	1 440	64
101	Проложка / Пенопласт 16 мм	2	490	34
102	Проложка / Пенопласт 16 мм	1	240	106
103	Проложка / Пенопласт 16 мм	1	460	182
104	Проложка / Пенопласт 16 мм	1	460	220
105	Проложка / Пенопласт 16 мм	1	980	40

Фурнитура	Ед.изм.	Кол-во
Гвоздь 2 * 20 мм	шт	150,00
стяжка межсекционная D5	шт	4,00
схема-сборки	шт	1,00
стяжка-евро 6,3*50 мм	шт	38,00
стяжка hettich эксцентриковая	шт	6,00
ножка американка	шт	6,00
петля четырехшарнирная накладная (китай)	шт	5,00
петля четырехшарнирная ровноеж. (китай)	шт	5,00
Демпфер силиконовый	шт	5,00
стяжка уголок с накладкой 20x20x15 мм бежевая	шт	6,00
штангодержатель овальный хром	шт	2,00
полкодержатель обычный	шт	8,00
шуруп 4.2*14 мм п/ш (саморез)	шт	20,00
Заглушка для евро-стяжки ясень шимо светлый	шт	38,00
Заглушка для эксц. стяжки ясень шимо светлый	шт	6,00
Заглушка технологическая D 5 мм бежевая	шт	8,00
шуруп 3,5*15 мм (hettich)	шт	54,00
Коробка (Z-картон) под фурнитуру 360x100x100 мм	шт	1,00
шуруп 4*30 мм цинк	шт	10,00
шкант 8*30 мм	шт	4,00

## Общие правила сборки корпусной мебели

1. Внимательно изучить эскиз и инструкцию по сборке.
  2. Разложить детали по секциям, согласно инструкции.
  3. Прикрутить направляющие для выдвижных ящиков к боковинам
  4. Скрепить боковины с вязками, с помощью стяжек. Во избежание перекоса створок, после того как секция собрана, необходимо измерить диагонали. Они должны быть одинаковыми (+/- 1-2 мм).
  - 5. Только после этих действий Вы можете прибить заднюю стенку !!!**
- Используйте данное примечание при сборке каждой секции
6. Положив изделие на боковину, примерить створки (створку).
  7. При наличии с одной стороны створки, присадка осуществляется относительно верхней вязки.
  8. При наличии нескольких створок, присадка начинается с верхней (относительно верхней вязки) и продолжается поочередно, с учетом зазора между створками.
  9. При установке изделия, его нужно ставить на ровную поверхность, при отсутствии таковой, использовать подкладки для исправления неровностей пола. В противном случае, возможно несовпадение углов створок и ровности всего изделия.
  10. Небольшое отклонение в створках, выравнивается регулировочными винтами на петлях.
  11. При наличии в изделии шкантов, нужно помнить, что в первую очередь шкант помещается в поперечное отверстие, а затем присаживается в продольное.
  12. При использовании шурупов, обратите внимание на то, чтобы они не оказались слишком длинными или короткими.
  13. Подпятники прибиваются ограничительным ребром вовнутрь
  14. При использовании шурупов или винтов с полукруглой головкой для крепления ручек в фасадах ящиков, необходимо произвести раззенковку в передней стенке ящика
  15. Во избежание сколов при сверловке отверстий под ручку необходимо на выходе сверла подложить дощечку и плотно прижать к детали.
  16. Нагрузка на полку не должна превышать 8 кг, при условии статичной равномерной нагрузки на полку.
  17. При наличии в изделии фасадов из МДФ, облицованных пленкой ПВХ с глянцевым покрытием, то перед установкой на каркас с него необходимо удалить защитную пленку.
  18. Петли крепить к боковине и фасаду шурупами 4 x 16 мм.
  19. Стекла с рисунком устанавливать гладкой стороной наружу, во избежании повреждения рисунка.

## Общие правила эксплуатации и ухода за мебелью

Оптимальная температура крытых помещений с корпусной мебелью - не ниже +10°C и не выше +40°C при относительной влажности воздуха от 45% до 75%.

В процессе эксплуатации створки необходимо держать в закрытом состоянии, винты, шурупы, стяжки следует периодически подтягивать.

Следует избегать механических повреждений поверхностей, контакта с водой (в случае попадания воды следует тщательно протереть и высушить поверхность), воздействия щелочных растворов, абразивных и прочих, не предназначенных для ухода за мебелью средств.

Рекомендуется использовать мягкие ткани или замшу предварительно смоченные и хорошо отжатые перед использованием.

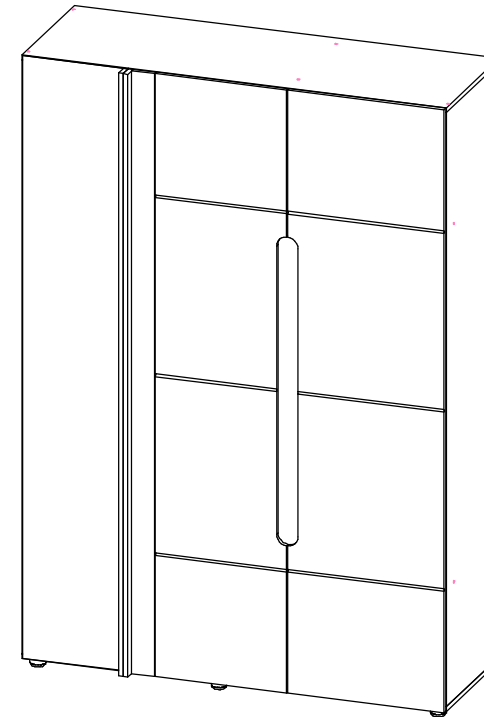
Особенности по уходу за мебелью из разных материалов смотрите на нашем сайте [mcstyle.ru](http://mcstyle.ru) во вкладке "ПОКУПАТЕЛЯМ" в шапке сайта.

## Гарантийные обязательства

1. Изготовитель гарантирует соответствие изделия требованиям ГОСТ 16371, 19917 при соблюдении покупателем правил транспортировки, хранения, сборки и эксплуатации
  2. Гарантийный срок эксплуатации изделия - 12 месяцев со дня продажи, но не более 18 месяцев со дня изготовления.
- Гарантии не распространяются на изделия поврежденные при перевозке, а также при несоблюдении правил сборки, эксплуатации и хранения, изложенных в настоящей инструкции.

## Инструкция по сборке и эксплуатации мебели

*Уважаемые покупатели, рекомендуем доверить сборку Вашей мебели профессиональным сборщикам*

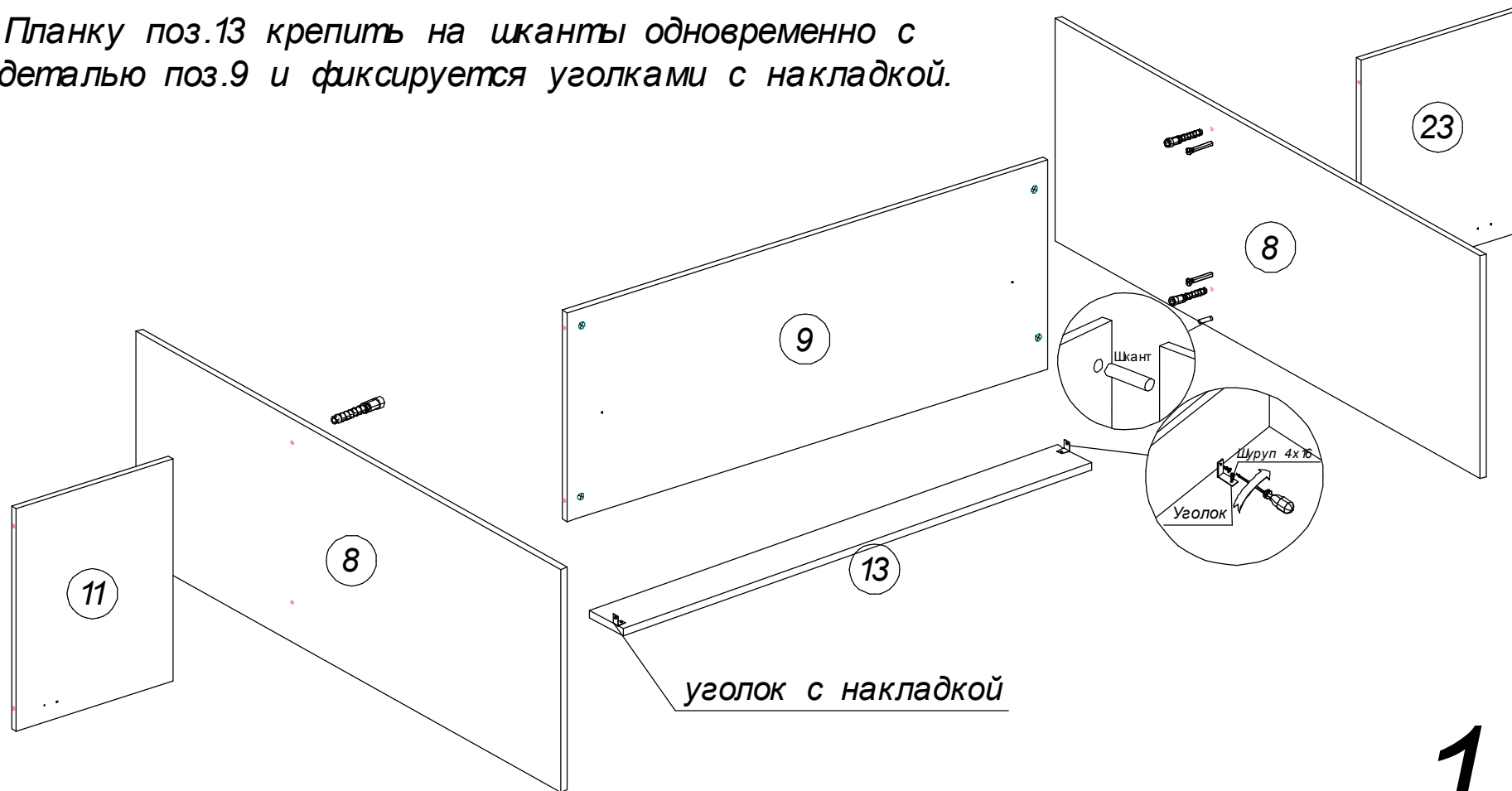


## Шкаф угл.90

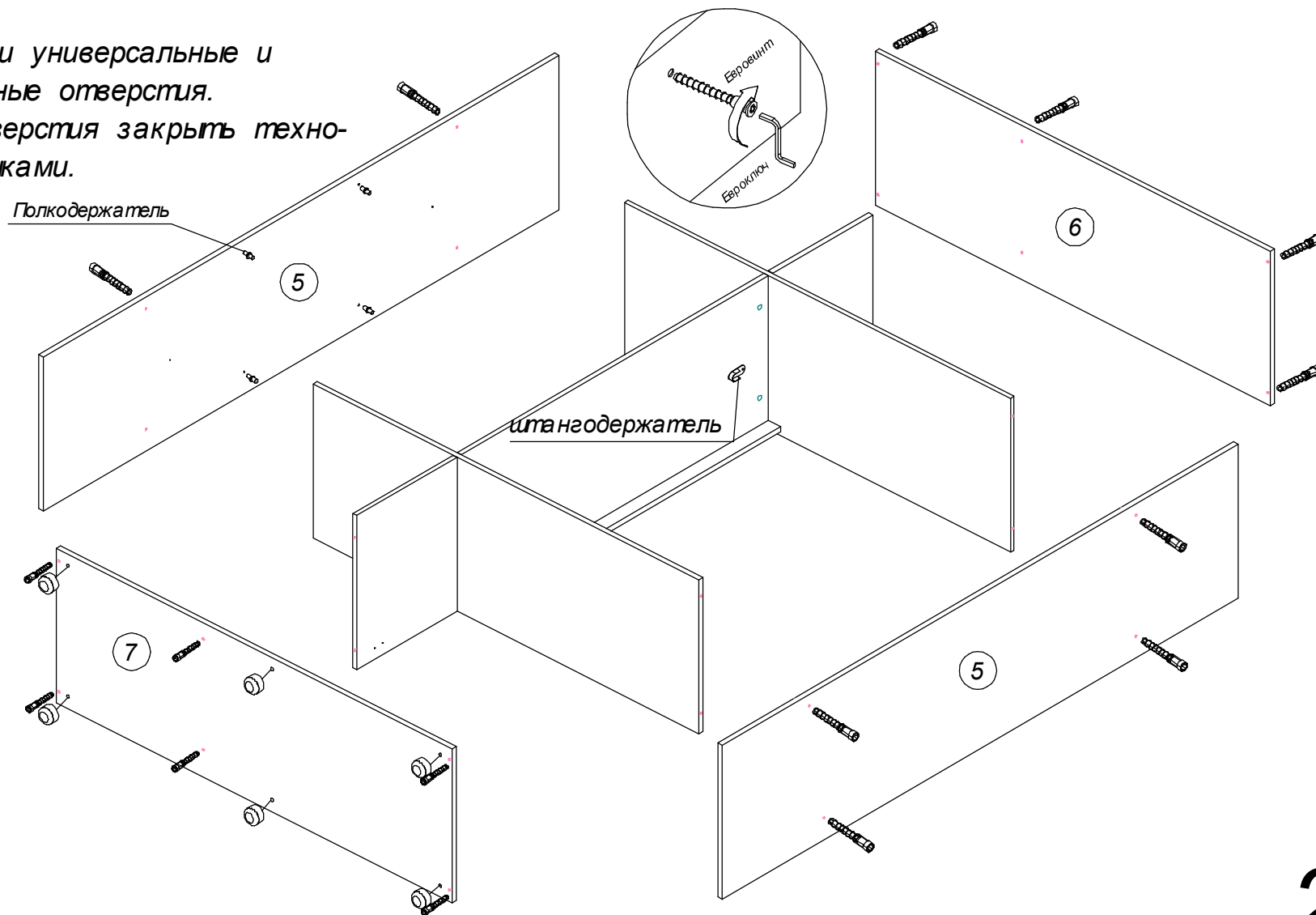
**Габариты: 1440 x 2078 x 546 мм**

## Порядок сборки

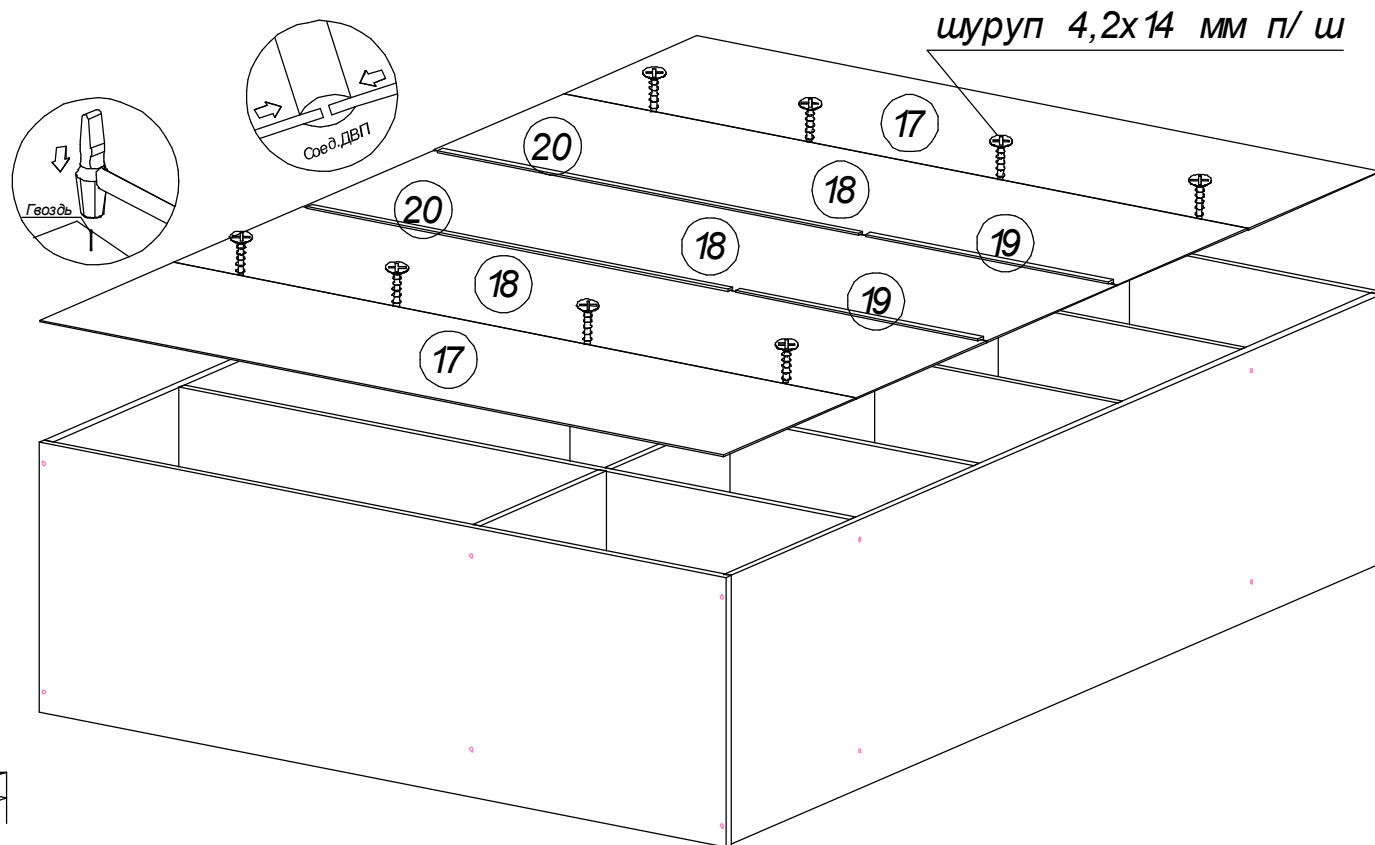
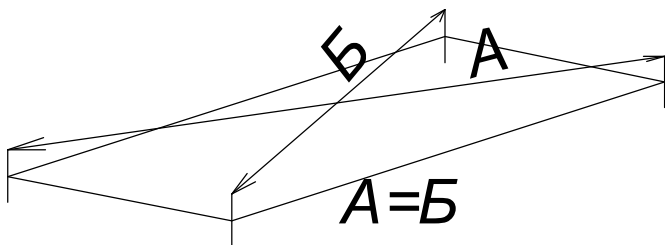
1. Крепить евровинтами детали поз.11 и 23 с деталью поз.8
2. Крепить эксцентриками полученные сборки к детали поз.9
3. Планку поз.13 крепить на шканты одновременно с деталью поз.9 и фиксируется уголками с накладкой.



Бока, Крышки, Вязки универсальные и имеют дополнительные отверстия. Неиспользуемые отверстия закрыть технологическими заглушками.



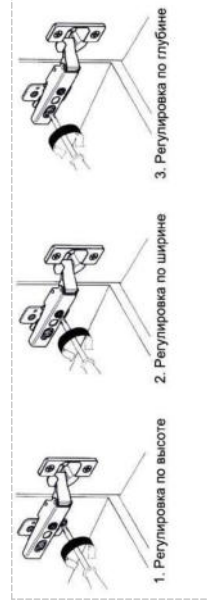
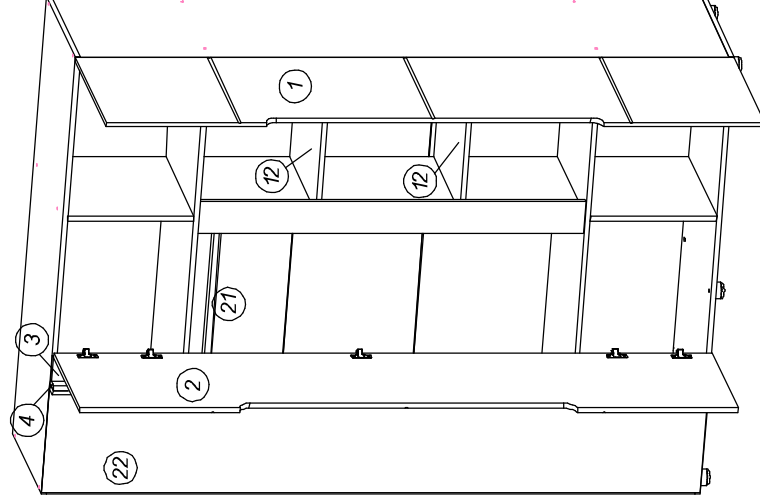
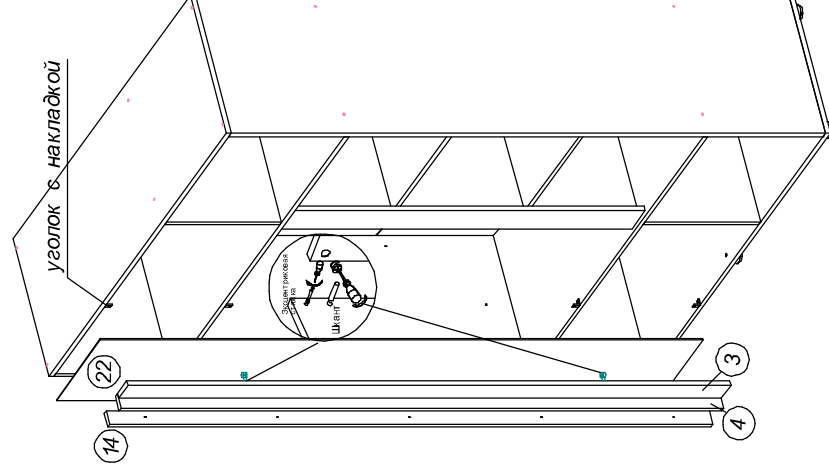
Перед тем как закрепить заднюю стенку гвоздями необходимо у собранного каркаса выровнять диагонали ( $A=B$ ).

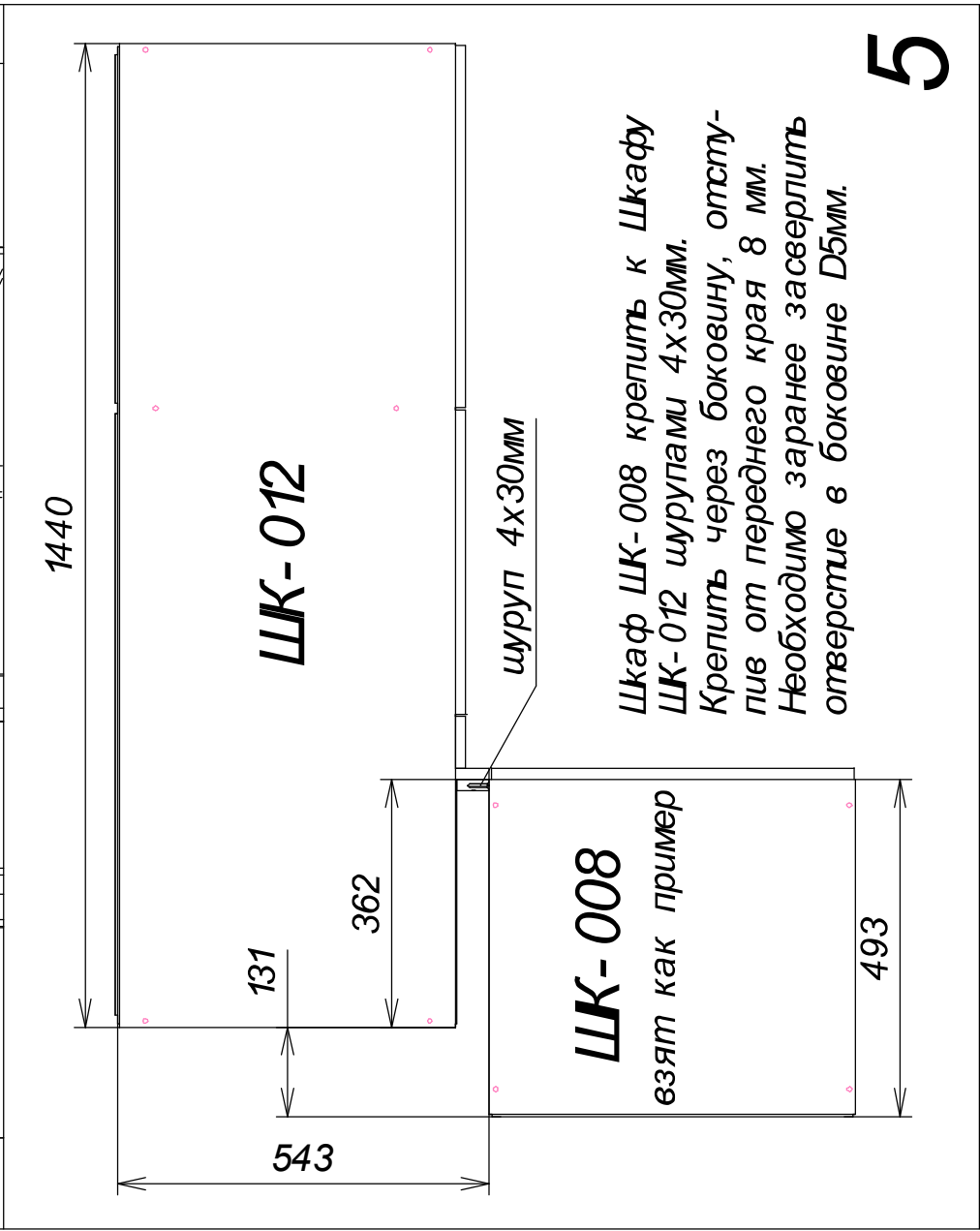
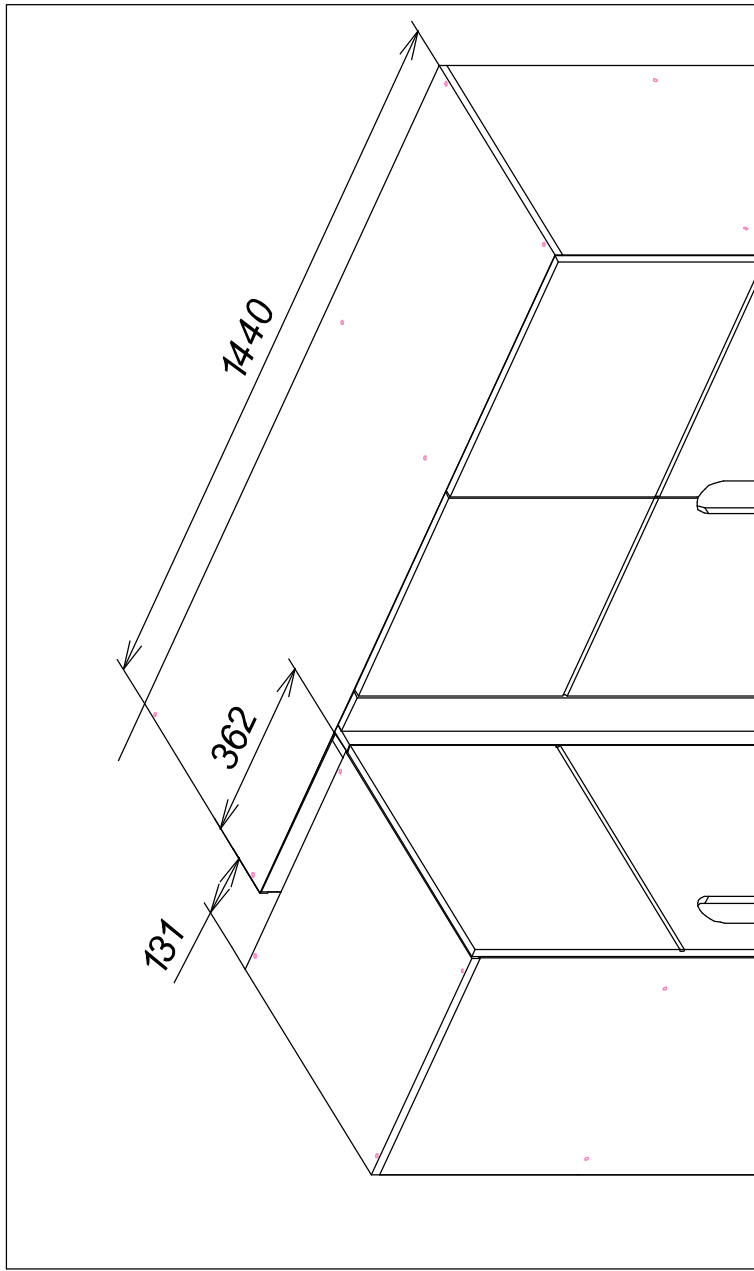


3

## Порядок сборки

1. К планке поз.3 крепить шурупами 4x16мм ответные планки петьль равнолежащих.
2. Соединить планки поз.3 и поз.4 евровинтами.
3. Крепить к вязкам шкафа сборку МДФ на шкант и эксцентрик-овую стяжку. Дополнительно закрепить уголком с накладкой.
4. Крепить ХДФ поз.22 гвоздями 2x20мм. Лицо ХДФ вовнутрь.
5. Крепить планку поз.14 к задней стороне МДФ планки поз.4 шурупами 4x25мм.
6. Установить створки.





5



**Фасад в сборе**

Поз.	Наименование	Кол-во	Размер	
1	Створка	1	2 045	530

**ЛДСП 16 мм(Каркас)**

Поз.	Наименование	Кол-во	Размер	
2	Боковина левая	1	2 016	490
3	Боковина правая	1	2 016	490
4	Крышка	1	880	880
5	Крышка нижняя	1	880	880
6	Вязка	1	863	863
7	Перегородка	1	1 608	362
8	Вязка	3	330	362
9	Фальшпанель	1	138	500
10	Планка	1	1 608	106
11	Планка	1	1 608	106
12	Планка	1	392	106
13	Планка	1	392	106
15	Планка	2	350	80
14	Планка	1	1 994	106

**Труба-штанга (3 м)**

Поз.	Наименование	Кол-во	Размер	
16	труба-штанга	1	824	

**ЛХДФ 3,2 мм**

Поз.	Наименование	Кол-во	Размер	
17	Задняя стенка	4	412	870
18	Задняя стенка	6	404	870

**Планка соединительная для ДВП**

Поз.	Наименование	Кол-во	Размер	
19	Соединитель дvp	2	330	
20	Соединитель дvp	3	500	
21	Соединитель дvp	3	740	

**ПЕНОПЛАСТ 16 мм**

Поз.	Наименование	Кол-во	Размер	
100	Проложка / Пенопласт 16 мм	1	130	224
101	Проложка / Пенопласт 16 мм	2	392	150
102	Проложка / Пенопласт 16 мм	1	824	122
106	Проложка / Пенопласт 16 мм	3	432	106

Фурнитура	Ед.изм.	Кол-во
Заглушка для евро-стяжки яшень шимо светлый	шт	38,00
Заглушка технологическая D 5 мм бежевая	шт	8,00
Гвоздь 2 * 20 мм	шт	150,00
стяжка межсекционная D5	шт	8,00
схема-сборки	шт	1,00
стяжка-евро 6,3*50 мм	шт	45,00
ножка американка	шт	6,00
петля четырехшарнирная угловая (китай)	шт	5,00
Демпфер силиконовый	шт	5,00
стяжка уголок с накладкой 20x20x15 мм бежевая	шт	2,00
штангодержатель овальный хром	шт	2,00
шуруп 4,2*14 мм п/ш (саморез)	шт	30,00
шуруп 3,5*15 мм (hettich)	шт	30,00
Винт М6 * 45 (крест)	шт	4,00
Шайба D6 увелич.	шт	8,00
Муфта (фугорка) М6, D8, L 10 мм	шт	4,00
мм	шт	1,00
Ключ для стяжки евро	шт	1,00

## Общие правила сборки корпусной мебели

1. Внимательно изучить эскиз и инструкцию по сборке.
  2. Разложить детали по секциям, согласно инструкции.
  3. Прикрутить направляющие для выдвижных ящиков к боковинам
  4. Скрепить боковины с вязками, с помощью стяжек. Во избежание перекоса створок, после того как секция собрана, необходимо измерить диагонали. Они должны быть одинаковыми (+/- 1-2 мм).
  - 5. Только после этих действий Вы можете прибить заднюю стенку !!!**
- Используйте данное примечание при сборке каждой секции
6. Положив изделие на боковину, примерить створки (створку).
  7. При наличии с одной стороны створки, присадка осуществляется относительно верхней вязки.
  8. При наличии нескольких створок, присадка начинается с верхней (относительно верхней вязки) и продолжается поочередно, с учетом зазора между створками.
  9. При установке изделия, его нужно ставить на ровную поверхность, при отсутствии таковой, использовать подкладки для исправления неровностей пола. В противном случае, возможно несовпадение углов створок и ровности всего изделия.
  10. Небольшое отклонение в створках, выравнивается регулировочными винтами на петлях.
  11. При наличии в изделии шкантов, нужно помнить, что в первую очередь шкант помещается в поперечное отверстие, а затем присаживается в продольное.
  12. При использовании шурупов, обратите внимание на то, чтобы они не оказались слишком длинными или короткими.
  13. Подпятники прибиваются ограничительным ребром вовнутрь
  14. При использовании шурупов или винтов с полукруглой головкой для крепления ручек в фасадах ящиков, необходимо произвести раззенковку в передней стенке ящика
  15. Во избежание сколов при сверловке отверстий под ручку необходимо на выходе сверла подложить дощечку и плотно прижать к детали.
  16. Нагрузка на полку не должна превышать 8 кг, при условии статичной равномерной нагрузки на полку.
  17. При наличии в изделии фасадов из МДФ, облицованных пленкой ПВХ с глянцевым покрытием, то перед установкой на каркас с него необходимо удалить защитную пленку.
  18. Петли крепить к боковине и фасаду шурупами 4 x 16 мм.
  19. Стекла с рисунком устанавливаются гладкой стороной наружу, во избежании повреждения рисунка.

## Общие правила эксплуатации и ухода за мебелью

Оптимальная температура крытых помещений с корпусной мебелью - не ниже +10°C и не выше +40°C при относительной влажности воздуха от 45% до 75%.

В процессе эксплуатации створки необходимо держать в закрытом состоянии, винты, шурупы, стяжки следует периодически подтягивать.

Следует избегать механических повреждений поверхностей, контакта с водой (в случае попадания воды следует тщательно протереть и высушить поверхность), воздействия щелочных растворов, абразивных и прочих, не предназначенных для ухода за мебелью средств.

Рекомендуется использовать мягкие ткани или замшу предварительно смоченные и хорошо отжатые перед использованием.

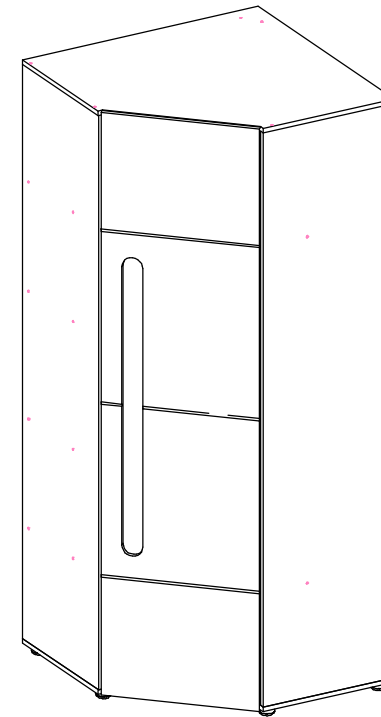
Особенности по уходу за мебелью из разных материалов смотрите на нашем сайте [mcstyle.ru](http://mcstyle.ru) во вкладке "ПОКУПАТЕЛЯМ" в шапке сайта.

## Гарантийные обязательства

1. Изготовитель гарантирует соответствие изделия требованиям ГОСТ 16371, 19917 при соблюдении покупателем правил транспортировки, хранения, сборки и эксплуатации
  2. Гарантийный срок эксплуатации изделия - 12 месяцев со дня продажи, но не более 18 месяцев со дня изготовления.
- Гарантии не распространяются на изделия поврежденные при перевозке, а также при несоблюдении правил сборки, эксплуатации и хранения, изложенных в настоящей инструкции.

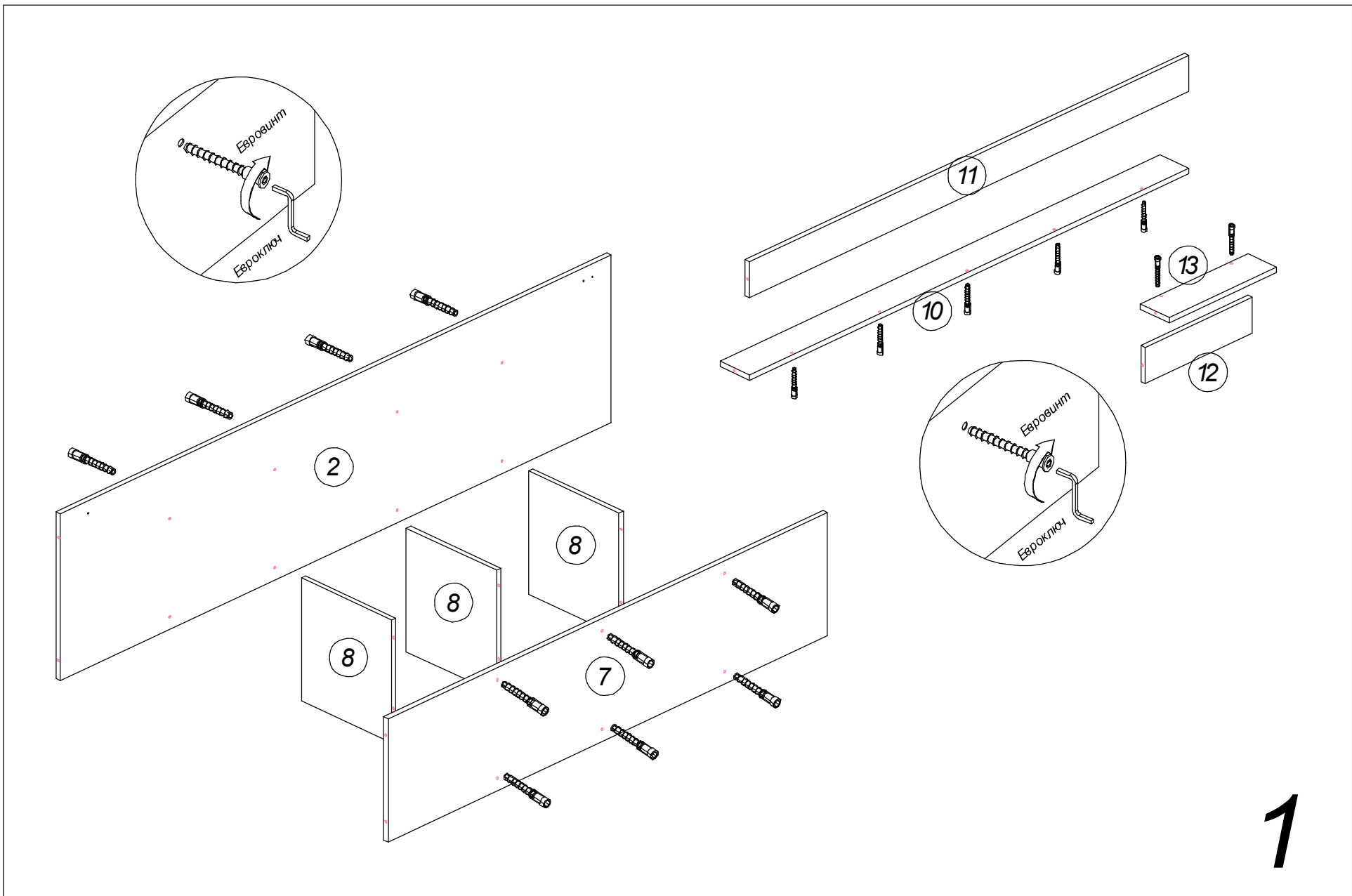
## Инструкция по сборке и эксплуатации мебели

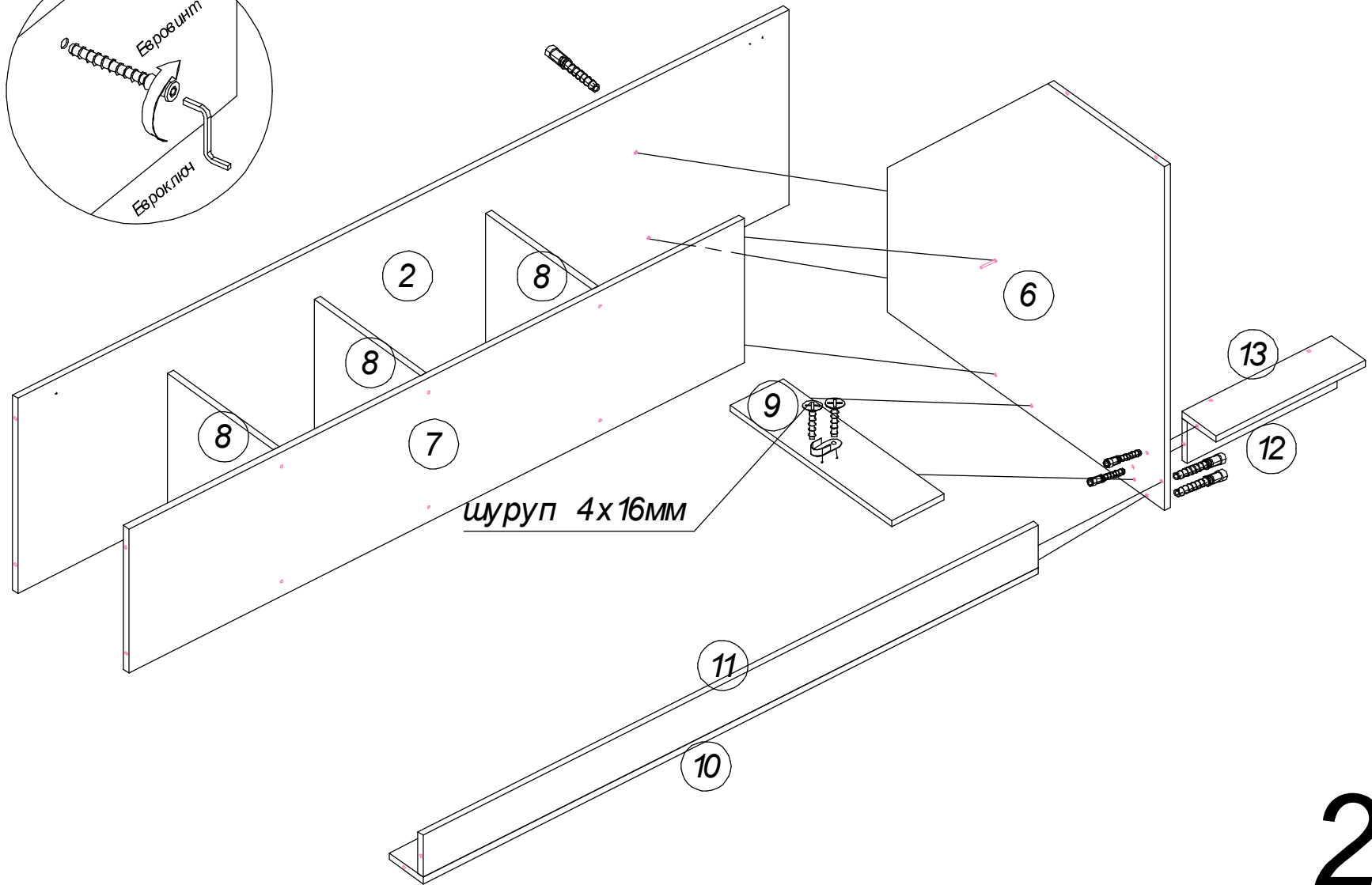
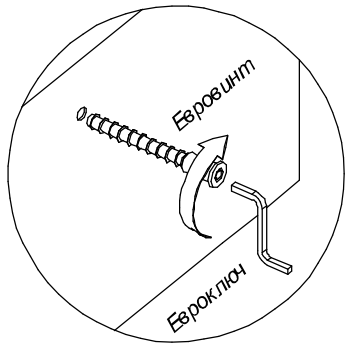
*Уважаемые покупатели, рекомендуем доверить сборку Вашей мебели профессиональным сборщикам*



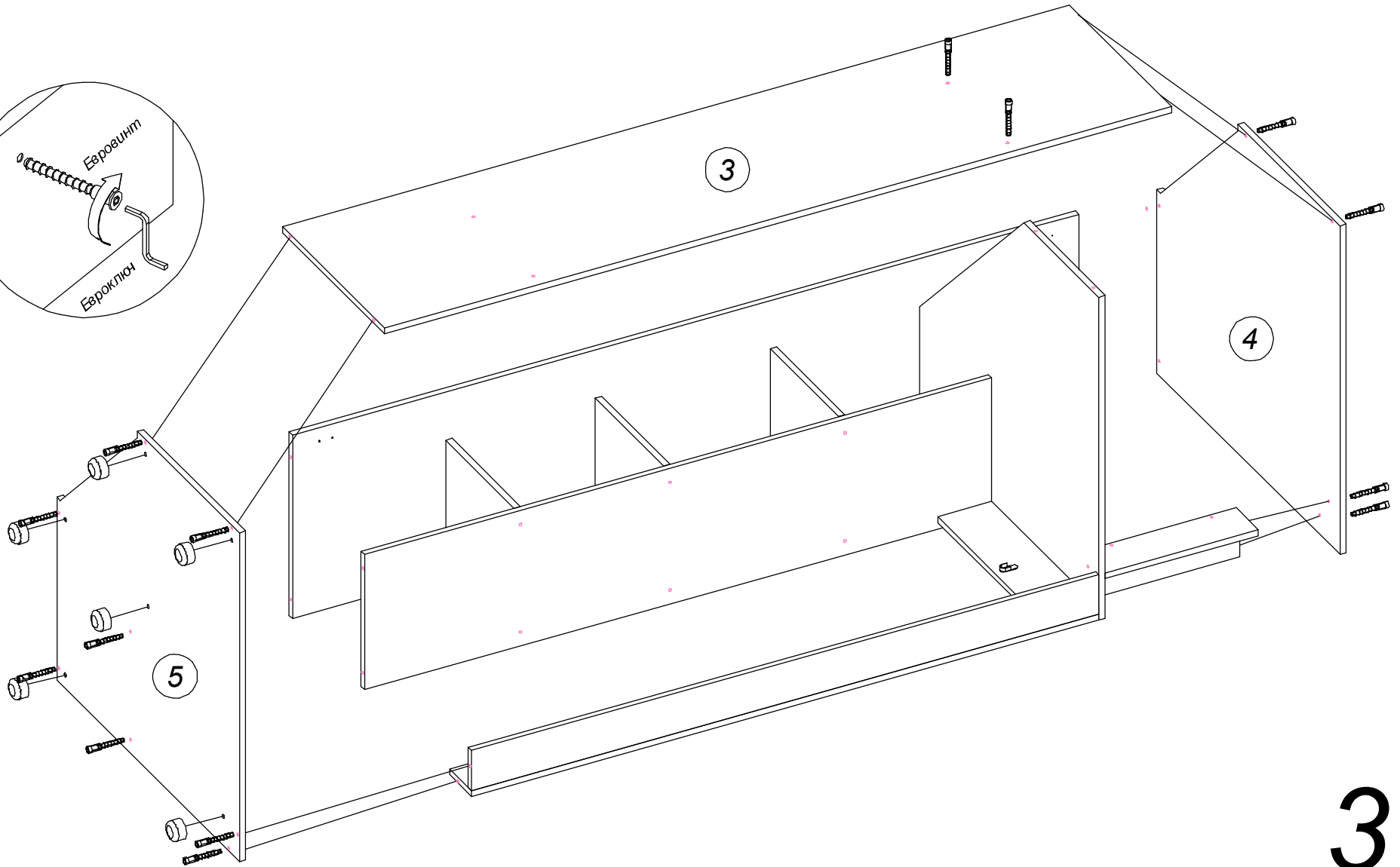
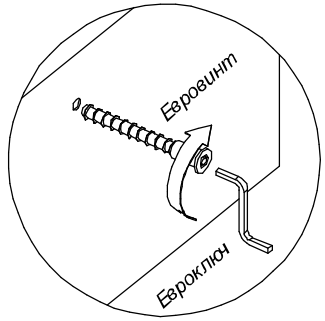
## Шкаф угл.45

Габариты: 883 x 2078 x 883 мм

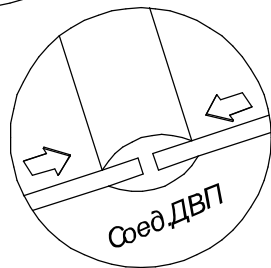
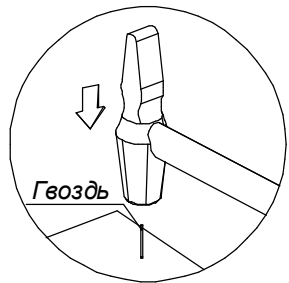




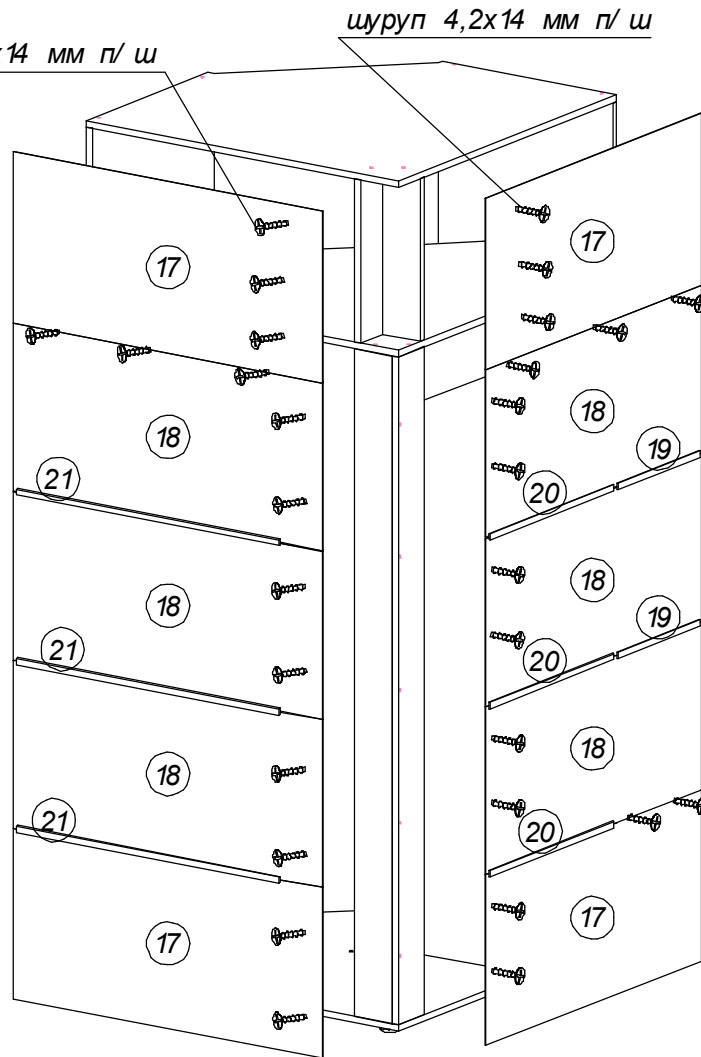
2



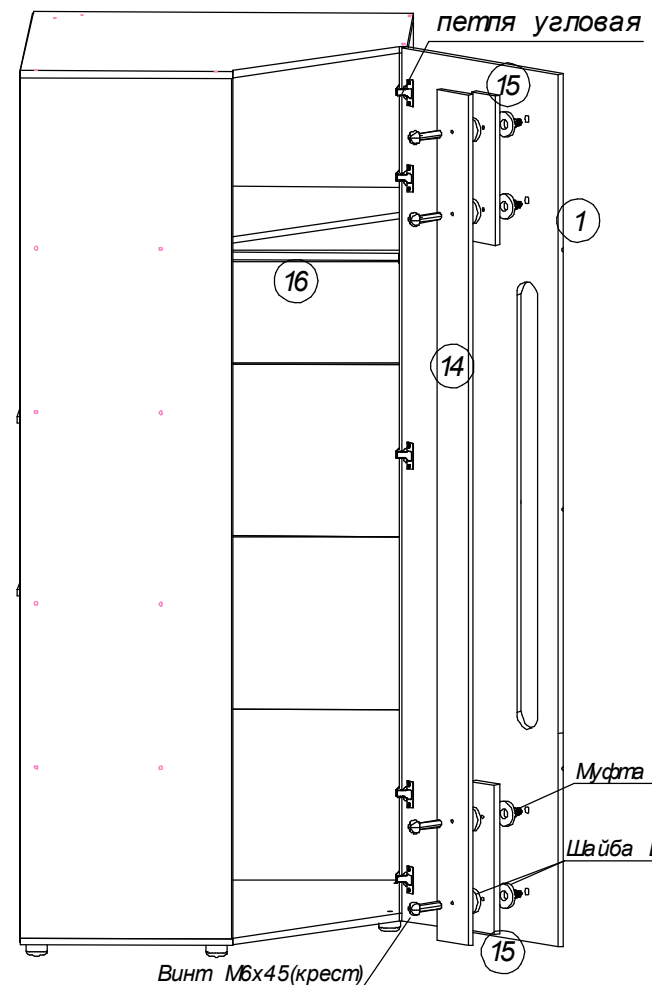
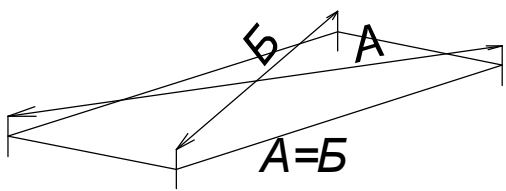
3



шуруп 4,2x14 мм п/ш



Перед тем как закрепить заднюю стенку гвоздями необходимо у собранного каркаса выровнять диагонали ( $A=B$ ).



4

**Фасад в сборе**

Поз.	Наименование	Кол-во	Размер	
1	Створка	1	2 045	530
2	Бок	1	2 050	434

**ПЕНОПЛАСТ 16 мм**

Поз.	Наименование	Кол-во	Размер	
100	Проложка / Пенопласт 16 мм	1	1 200	44
101	Проложка / Пенопласт 16 мм	1	408	44
102	Проложка / Пенопласт 16 мм	1	234	32
103	Проложка / Пенопласт 16 мм	1	392	68
104	Проложка / Пенопласт 16 мм	1	174	98
105	Проложка / Пенопласт 16 мм	1	1 200	98
106	Проложка / Пенопласт 16 мм	1	816	98
107	Проложка / Пенопласт 16 мм	1	441	40
108	Проложка / Пенопласт 16 мм	1	408	49

**ЛДСП 16 мм(Каркас)**

Поз.	Наименование	Кол-во	Размер	
3	Бок	1	2 016	490
7	Перегородка	1	1 608	474
8	Фальшпанель	1	1 608	234
9	Бок	1	1 200	185
10	Крышка нижняя	1	234	458
11	Вязка	2	184	441
12	Фальшпанель	1	170	596
13	Планка	1	1 608	106
14	Планка	1	1 608	106
15	Планка	1	392	106
16	Планка	1	392	106
17	Планка	1	392	106
4	Крышка	1	863	816
5	Крышка нижняя	1	863	816
6	Вязка	1	863	799

**Планка соединительная для ДВП**

Поз.	Наименование	Кол-во	Размер	
23	Соединитель дvp	3	677	
24	Соединитель дvp	3	596	

**ЛХДФ 3,2 мм**

Поз.	Наименование	Кол-во	Размер	
19	Задняя стенка	2	412	806
20	Задняя стенка	3	404	806
21	Задняя стенка	2	412	800
22	Задняя стенка	3	404	625

**Труба-штанга (3 м)**

Поз.	Наименование	Кол-во	Размер	
18	труба-штанга	1	762	

**Фурнитура**

	Ед.изм.	Кол-во
Заглушка для эксц. стяжки ясень шимо светлый	шт	9,00
Заглушка технологическая D 8 мм бежевая	шт	4,00
Гвоздь 2 * 20 мм	шт	150,00
стяжка межсекционная D5	шт	4,00
схема-сборки	шт	1,00
стяжка-евро 6,3*50 мм	шт	46,00
стяжка hettich эксцентриковая	шт	9,00
ножка американка	шт	6,00
петля четырехшарнирная угловая (китай)	шт	5,00
Демпфер силиконовый	шт	5,00
штангодержатель овальный хром	шт	2,00
шкант 8*30 мм	шт	6,00
Заглушка для евро-стяжки ясень шимо светлый	шт	46,00
стяжка уголок с накладкой 20x20x15 мм бежевая	шт	4,00
шуруп 3,5*15 мм (hettich)	шт	36,00
шуруп 4.2*14 мм п/ш (саморез)	шт	20,00
мм	шт	1,00
Ключ для стяжки евро	шт	1,00

## Общие правила сборки корпусной мебели

1. Внимательно изучить эскиз и инструкцию по сборке.
  2. Разложить детали по секциям, согласно инструкции.
  3. Прикрутить направляющие для выдвижных ящиков к боковинам
  4. Скрепить боковины с вязками, с помощью стяжек. Во избежание перекоса створок, после того как секция собрана, необходимо измерить диагонали. Они должны быть одинаковыми (+/- 1-2 мм).
  - 5. Только после этих действий Вы можете прибить заднюю стенку !!!**
- Используйте данное примечание при сборке каждой секции
6. Положив изделие на боковину, примерить створки (створку).
  7. При наличии с одной стороны створки, присадка осуществляется относительно верхней вязки.
  8. При наличии нескольких створок, присадка начинается с верхней (относительно верхней вязки) и продолжается поочередно, с учетом зазора между створками.
  9. При установке изделия, его нужно ставить на ровную поверхность, при отсутствии таковой, использовать подкладки для исправления неровностей пола. В противном случае, возможно несовпадение углов створок и ровности всего изделия.
  10. Небольшое отклонение в створках, выравнивается регулировочными винтами на петлях.
  11. При наличии в изделии шкантов, нужно помнить, что в первую очередь шкант помещается в поперечное отверстие, а затем присаживается в продольное.
  12. При использовании шурупов, обратите внимание на то, чтобы они не оказались слишком длинными или короткими.
  13. Подпятники прибиваются ограничительным ребром вовнутрь
  14. При использовании шурупов или винтов с полукруглой головкой для крепления ручек в фасадах ящиков, необходимо произвести раззенковку в передней стенке ящика
  15. Во избежание сколов при сверловке отверстий под ручку необходимо на выходе сверла подложить дощечку и плотно прижать к детали.
  16. Нагрузка на полку не должна превышать 8 кг, при условии статичной равномерной нагрузки на полку.
  17. При наличии в изделии фасадов из МДФ, облицованных пленкой ПВХ с глянцевым покрытием, то перед установкой на каркас с него необходимо удалить защитную пленку.
  18. Петли крепить к боковине и фасаду шурупами 4 x 16 мм.
  19. Стекла с рисунком устанавливать гладкой стороной наружу, во избежании повреждения рисунка.

## Общие правила эксплуатации и ухода за мебелью

Оптимальная температура крытых помещений с корпусной мебелью - не ниже +10°C и не выше +40°C при относительной влажности воздуха от 45% до 75%.

В процессе эксплуатации створки необходимо держать в закрытом состоянии, винты, шурупы, стяжки следует периодически подтягивать.

Следует избегать механических повреждений поверхностей, контакта с водой (в случае попадания воды следует тщательно протереть и высушить поверхность), воздействия щелочных растворов, абразивных и прочих, не предназначенных для ухода за мебелью средств.

Рекомендуется использовать мягкие ткани или замшу предварительно смоченные и хорошо отжатые перед использованием.

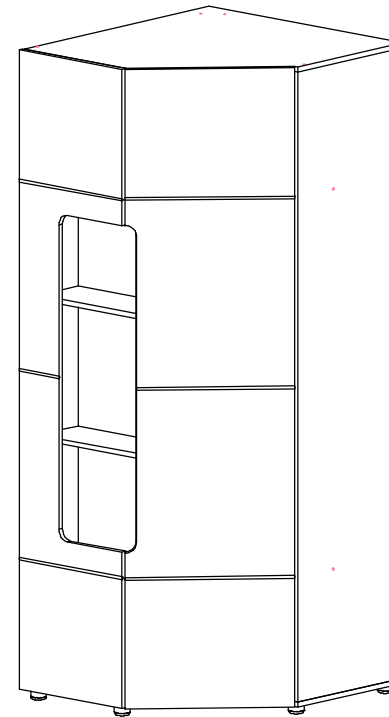
Особенности по уходу за мебелью из разных материалов смотрите на нашем сайте [mcstyle.ru](http://mcstyle.ru) во вкладке "ПОКУПАТЕЛЯМ" в шапке сайта.

## Гарантийные обязательства

1. Изготовитель гарантирует соответствие изделия требованиям ГОСТ 16371, 19917 при соблюдении покупателем правил транспортировки, хранения, сборки и эксплуатации
  2. Гарантийный срок эксплуатации изделия - 12 месяцев со дня продажи, но не более 18 месяцев со дня изготовления.
- Гарантии не распространяются на изделия поврежденные при перевозке, а также при несоблюдении правил сборки, эксплуатации и хранения, изложенных в настоящей инструкции.

## Инструкция по сборке и эксплуатации мебели

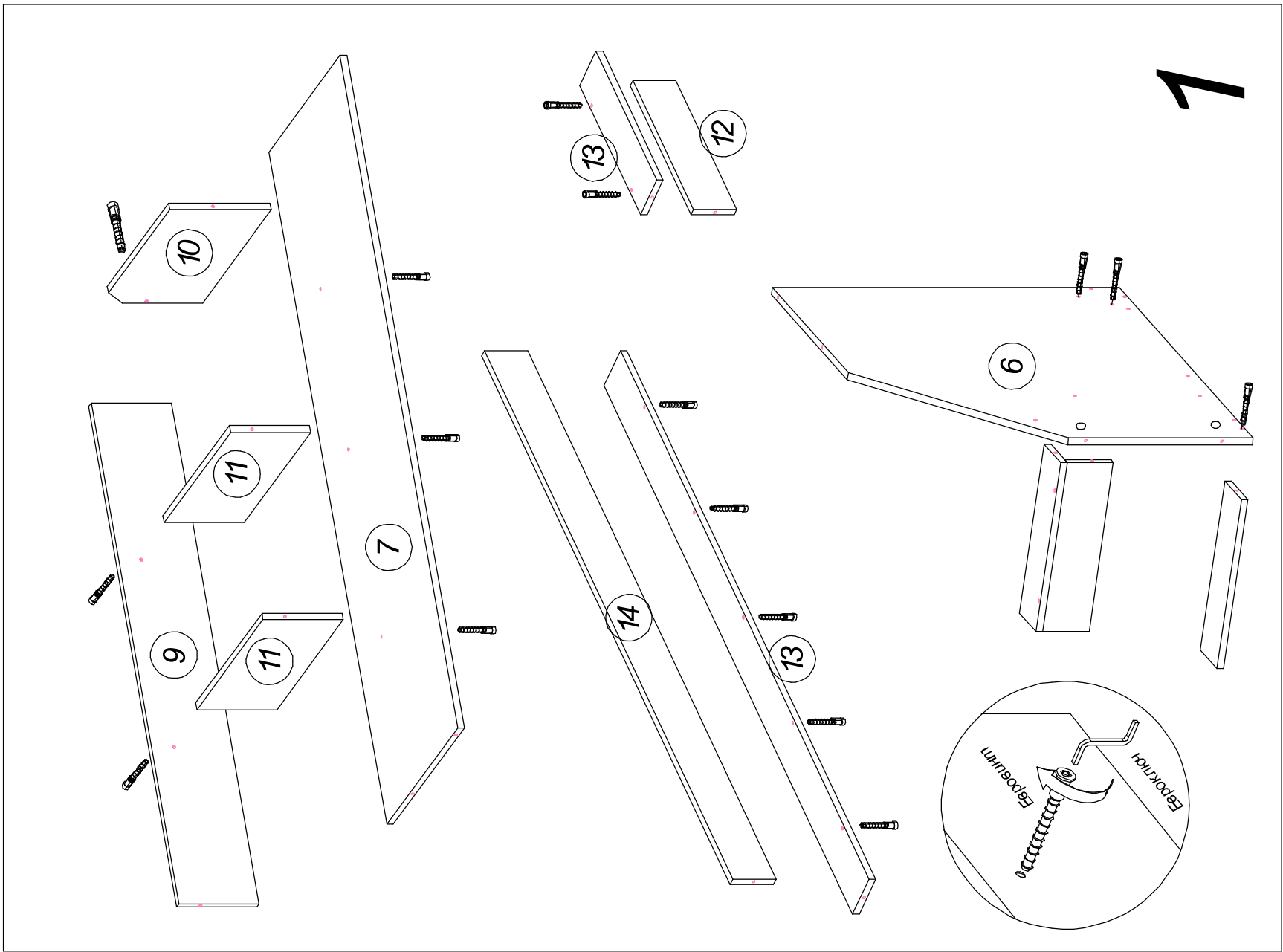
*Уважаемые покупатели, рекомендуем доверить сборку  
Вашей мебели профессиональным сборщикам*

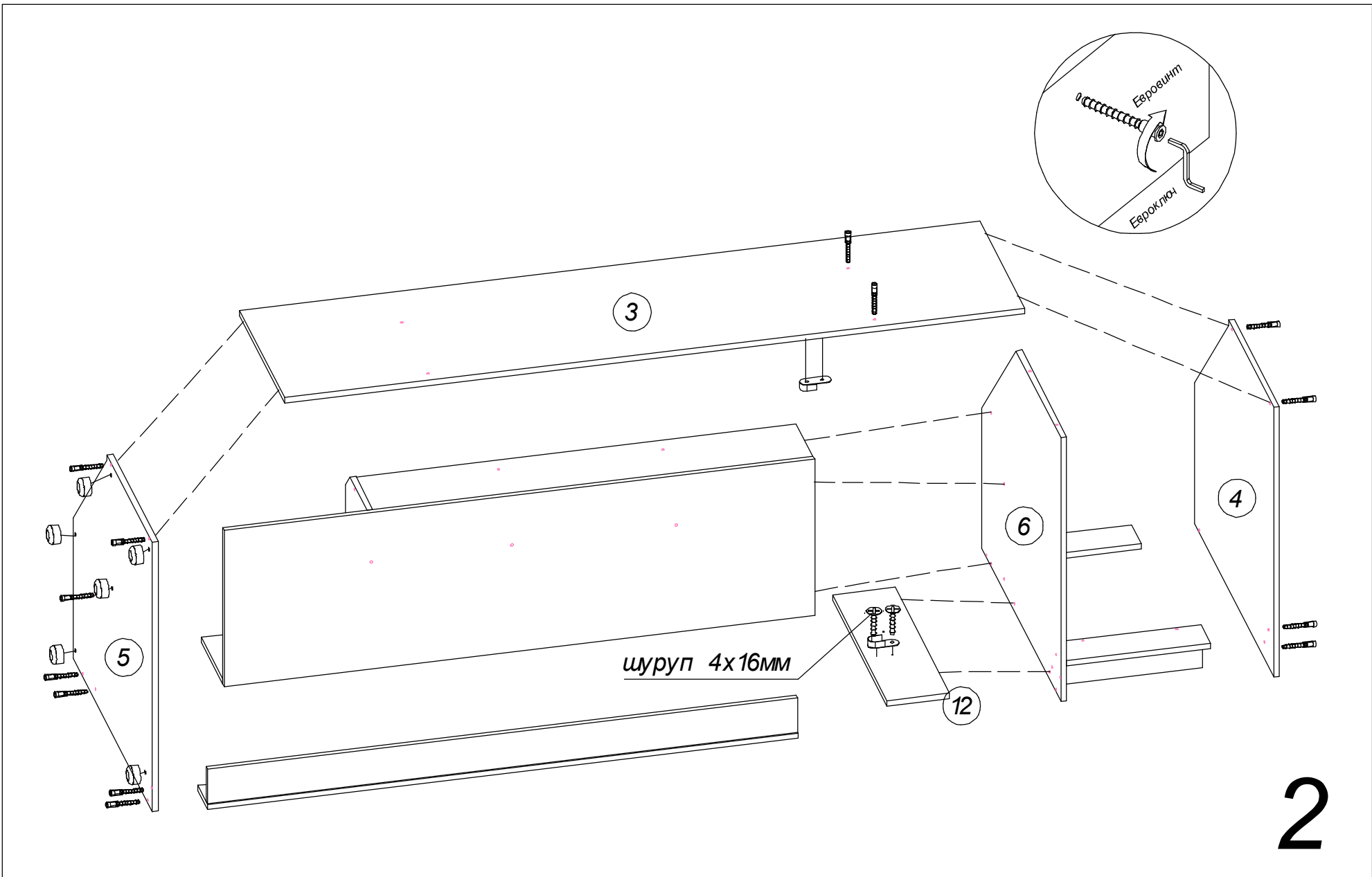


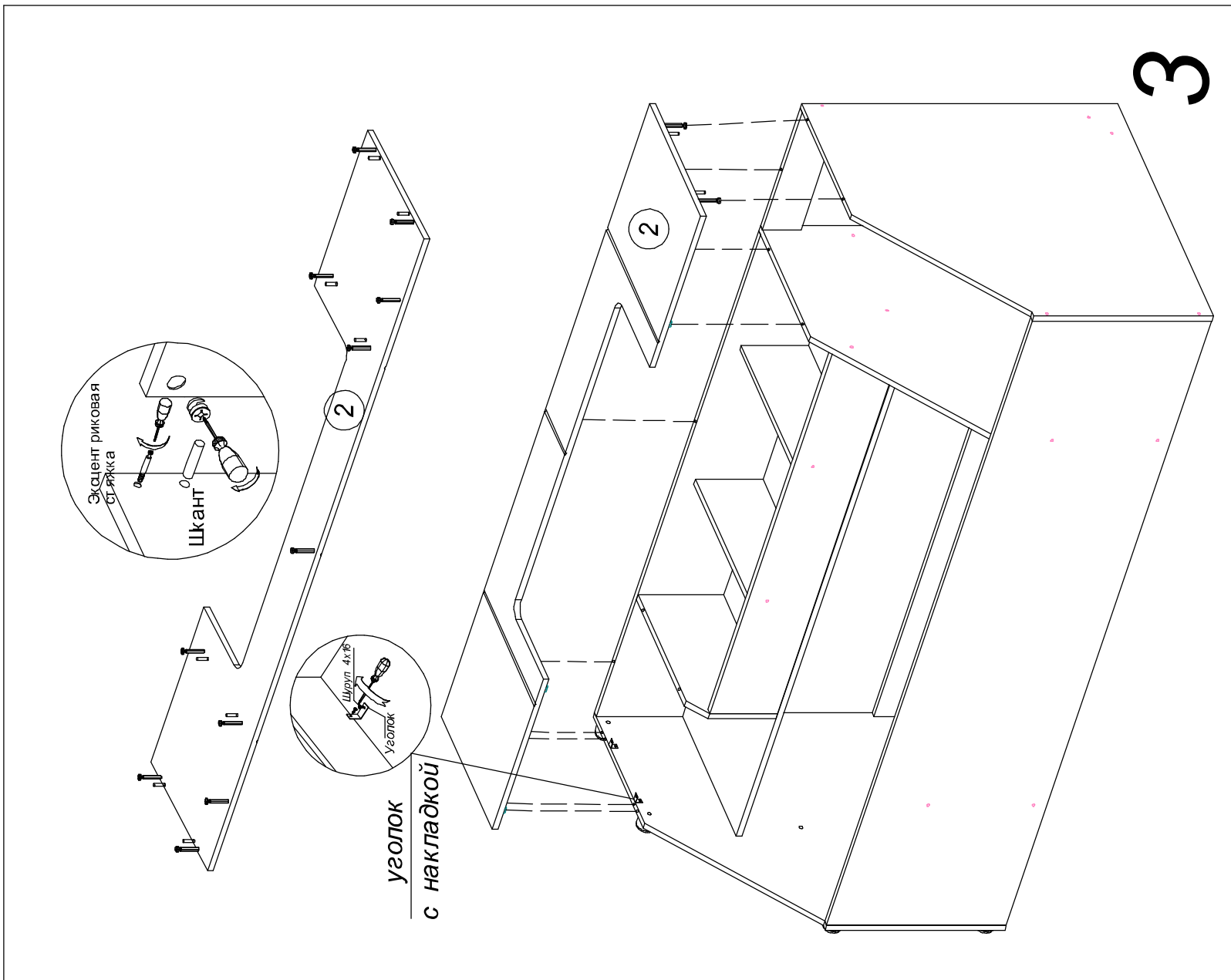
## Шкаф угл.45 с полками

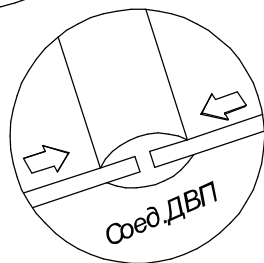
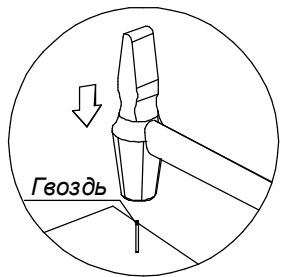
Габариты: 824 x 2078 x 883 мм



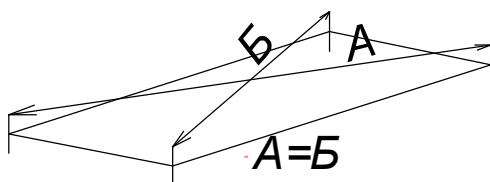






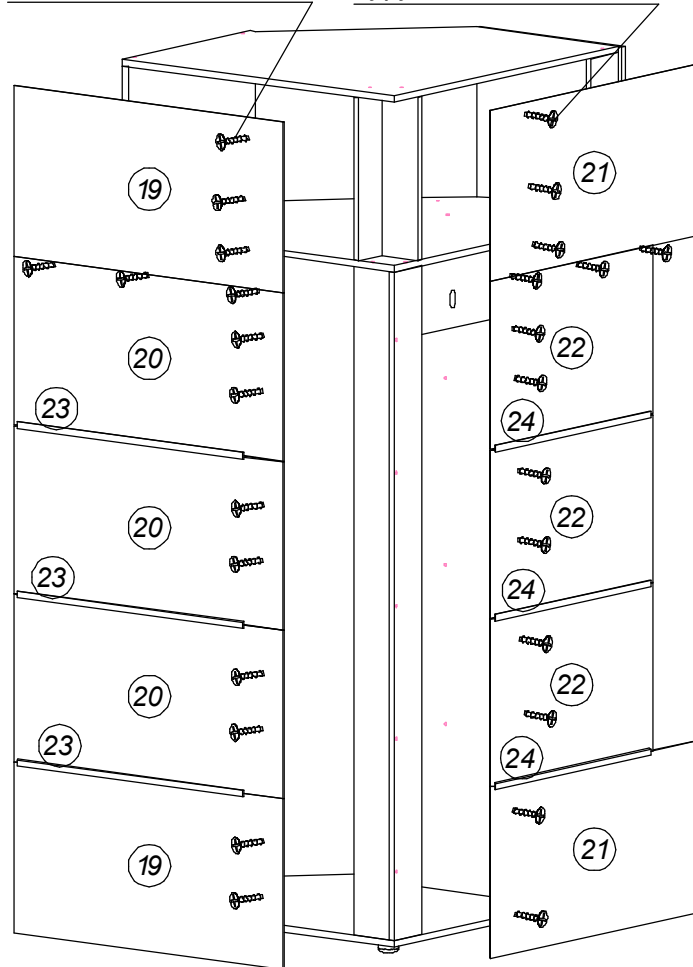


Перед тем как закрепить заднюю стенку гвоздями необходимо у собранного каркаса выровнять диагонали ( $A=B$ ).

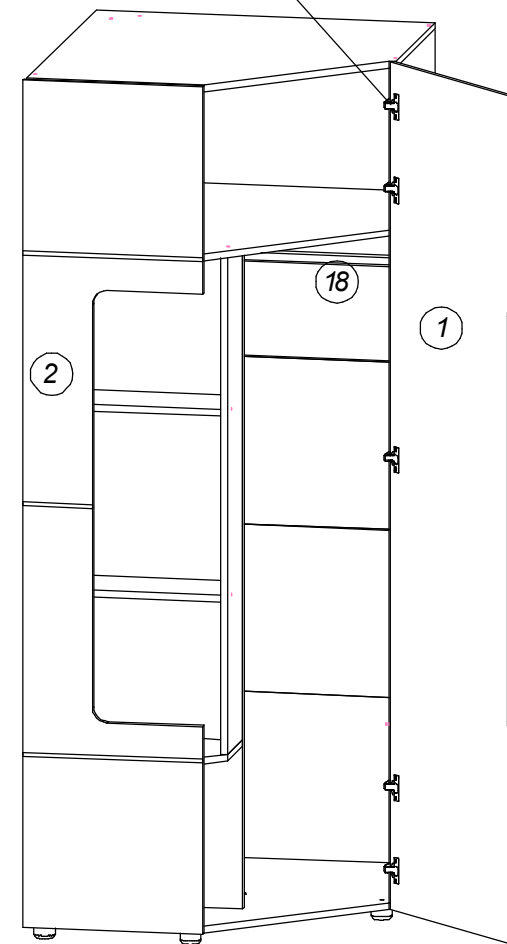


шуруп 4,2x14 мм п/ш

шуруп 4,2x14 мм п/ш



петля угловая



4