

## Инструменты, которые могут понадобиться при сборке



### Примечания:

1. Мебель изготавливается из ДСП I и II/III сортов, в связи с этим возможны незначительные дефекты на невидимых поверхностях деталей.
2. Изготовитель оставляет за собой право вносить изменения в конструкцию изделия, не ухудшающие их потребительские свойства, без отображения в паспорте на изделие.
3. Обращаем Ваше внимание! Оттенки цветов рисунков и материалов (ЛДСП, Плёнка ПВХ, отделка и др.), могут незначительно отличаться от рисунков каталога, изображений на сайте, а также при комплектации изделий из разных партий.

### ГАРАНТИИ ИЗГОТОВИТЕЛЯ

#### Гарантия на мебель составляет 24 месяца.

Претензии по качеству и комплектности мебели принимаются в пределах гарантийного срока по месту покупки. Для выполнения предприятием - изготовителем гарантийных обязательств, выявления несоответствий и установления причин их возникновения необходимо сохранить и предоставить:

- 1) части упаковки с наклеенными этикетками, номером партии или ростером (или их фотографии);
- 2) фотографии распечатанных упаковок, где обнаружен заводской брак деталей;
- 3) фотографии узлов, деталей собираемого изделия, если заводской брак обнаружен до сборки и в процессе сборки.

#### Не являются гарантийным случаем:

Различные повреждения деталей и узлов изделий (бой, сколы, царапины, расслоения, оплавление, набухание ЛДСП и др.), возникшие в результате перевозки самовывозом, самостоятельной сборки, нарушений правил эксплуатации. Замена деталей и узлов изделий, не попадающих под гарантийный случай, производится за дополнительную плату.

**Наша мебель прослужит Вам годы, если Вы будете соблюдать несколько простых правил:**

### ПРАВИЛА ЭКСПЛУАТАЦИИ

**ВНИМАНИЕ!** Во избежание несчастных случаев во время эксплуатации рекомендуем закрепить изделие к стене. Для разных материалов стен требуются различные крепления, используйте крепёжные средства, подходящие для материала стен в вашем доме.

1. Использовать изделие только по своему функциональному назначению.
2. Располагать изделия на расстоянии не менее 50 см от отопительных приборов.
3. Содержать изделия в сухих проветриваемых помещениях при температуре от +8°C до +50°C и относительной влажности воздуха от 45% до 70%.
4. Избегать попадания на изделие прямых солнечных лучей и атмосферных осадков.
5. Удалять пыль с поверхности мягкой сухой тканью.
6. Для чистки мебели от загрязнений использовать специальные средства по уходу за мебелью или слабый мыльный (спиртовой) раствор с последующей протиркой сухой тканью.
7. При попадании влаги на изделие незамедлительно протереть поверхность сухой мягкой тканью.
8. При ослаблении крепежной фурнитуры во время эксплуатации мебели, необходимо подтянуть винты, шурупы, болты.

#### Категорически запрещается:

1. Передвигать, ударять, ронять на поверхности тяжелые, твердые предметы, чтобы не вызвать механические повреждения.
2. Допускать контакт изделия с горячими предметами.
3. Длительный контакт поверхностей изделия с влагой.
4. Контакт изделия с кислотами, щелочами, растворителями и прочими химическими веществами, способными нанести вред изделию.
5. Применять при протирке изделия бытовые чистящие средства, не предусмотренные для ухода за мебелью.

## Шкаф двухдверный «Адам»

Габаритные размеры: 864(ш) x 500(г) x 2170(в) мм



### Уважаемые покупатели!

Вся выпускаемая мебель для удобства транспортировки и сохранности внешнего вида поставляется в разобранном виде. При этом упаковки с мебелью должны быть надежно защищены от сильных толчков, ударов, повреждения, воздействия влаги и грязи.

Перед сборкой изделия ознакомьтесь с инструкцией по сборке и правилами по эксплуатации (их несоблюдение снимает с предприятия изготовителя гарантийные обязательства), подготовьте необходимые инструменты.

Мебель имеет Гигиенический сертификат



# Шкаф двухдверный «Адам»

## ПОСЛЕДОВАТЕЛЬНОСТЬ СБОРКИ

Сборка должна производиться на ровной поверхности.

### 1. Подготовка к сборке

Перед непосредственной сборкой необходимо:

- Внимательно ознакомиться с данной инструкцией.
- Распаковать упаковки, скомплектовать детали согласно схемам, определить наличие необходимой фурнитуры.
- Во избежание повреждения поверхностей деталей предварительно разложить мягкую толстую ткань или гофрокартон от упаковки. Номера деталей на схемах соответствуют номерам, поставленным на нелицевых кромках деталей.
- Обратите внимание на подбор соответствующих саморезов.

### 2. Установка фурнитуры (Схема 1, 2, 3)

- На дет. 1, 2, 3, 4, 5 установить штоки эксцентриков (K1), (см. схемы 1, 2(а)).
- На дет. 4 установить шканты деревянные (K2), (см. схему 1).
- На Декорах по торцам проколоть (пробить) отверстия, установить штоки эксцентриков (K1), (см. схему 1, 2(б)).
- На дет. 9 (2 шт.), 10 (2шт.) установить соответствующие части петли вкладной (K3) при помощи саморезов 4x16, (см. схему 1, 3).

### 3. Сборка (Схема 1)

- Дет. 11 (2шт.) крепить к дет. 1, 2 при помощи саморезов 4x30 (K8).
- Дет. 6,7 крепить к дет. 3 при помощи стяжки эксцентриковой (K1).
- Дет. 4,5 крепить к дет. 3 при помощи стяжки эксцентриковой (K1).
- Дет. 1 крепить к дет. 4 при помощи стяжки эксцентриковой (K1) и шканта деревянного (K2), к дет. 5,7 при помощи стяжки эксцентриковой (K1).
- Дет. 2 крепить к дет. 4 при помощи стяжки эксцентриковой (K1) и шканта деревянного (K2), к дет. 5,6 при помощи стяжки эксцентриковой (K1).
- Дет. 12 (2 шт.) соединить при помощи планки стыковочной (K9), крепить к дет. 1, 2, 3, 6, 7 при помощи саморезов 3x20, установить подвеску (K9; см. примечание).
- Декор (2 шт.) крепить к дет. 9 (2 шт.), 10 (2 шт.), при помощи стяжки эксцентриковой.

### 4. Завершение сборки

- На дет. 4 установить опоры (K4) при помощи саморезов 4x16 (см. схему 4).
- На дет. 1, 3 установить полкодержатели (K6), (см. схему 1).
- Установить полки дет. 8
- На дет. 11 (2 шт.) установить соответствующие части петли вкладной (K3), при помощи саморезов 4x16 (см. схему 1, 2).
- На дет. 2, 3 установить карман вешала (K7) при помощи саморезов 4x16, (см. схему 1).
- Установить двери на дет. 1, 2, отрегулировать положение (см. схему 3).
- На декор установить ручку (K5) при помощи саморезов 4x16.
- Установить вешало штанги (K7)
- Установить заглушки эксцентрика (K1)

### ПРИМЕЧАНИЕ

Перед установкой деталей из ДВП необходимо:

- проверить диагонали;
- пробить или просверлить в ДВП отверстия диаметром 2..3 мм. Рекомендуемый шаг

## Детали

Поз.	Наименование	Кол.
1	Стенка вертикальная 1	1
2	Стенка вертикальная 2	1
3	Стенка вертикальная 3	1
4	Стенка горизонтальная 1	1
5	Стенка горизонтальная 2	1
6	Стенка горизонтальная 3	1

Поз.	Наименование	Кол.
7	Стенка горизонтальная 4	1
8	Полка	4
9	Элемент фасада 1	2
10	Элемент фасада 2	2
11	Декор профиль	2
12	Стенка задняя (ДВП)	2
	Декор	2

**ВНИМАНИЕ!** Производитель оставляет за собой право не комплектовать наружную и внутреннюю невидимую фурнитуру, а также технологические отверстия заглушками.

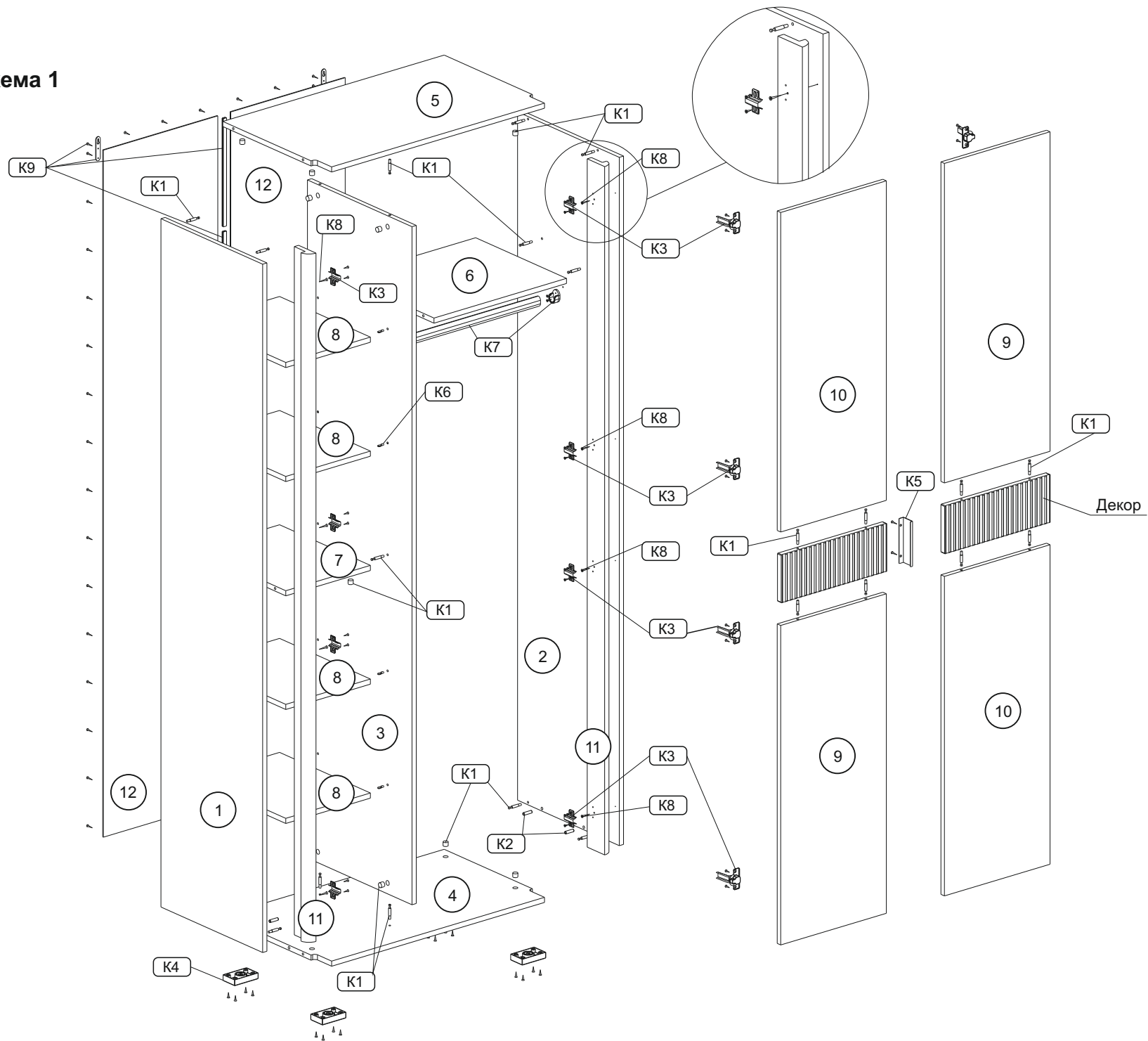
## Фурнитура

Поз.	Наименование	Кол-во	Изображение*
K1	Шток эксцентрика	28	
	Стяжка эксцентриковая	28	
	Заглушка эксцентрика	28	
K2	Шкант деревянный	4	
K3	Петля вкладная	8	
	Саморез 4x16**	32	
K4	Опора	4	
	Саморез 4x16**	16	
K5	Ручка	1	
	Саморез 4x16**	2	
K6	Полкодержатель	16	
K7	Вешало штанги L=484	1	
	Карман вешала	2	
	Саморез 4x16**	4	
K8	Саморез 4x30	8	
K9	Подвеска	2	
	Саморез 3x20**	61	
	Планка стыковочная ДВП L=337	1	
	Планка стыковочная ДВП L=1763	1	

\* Изображение фурнитуры дает представление о её внешнем виде и не отображает реальных размеров.

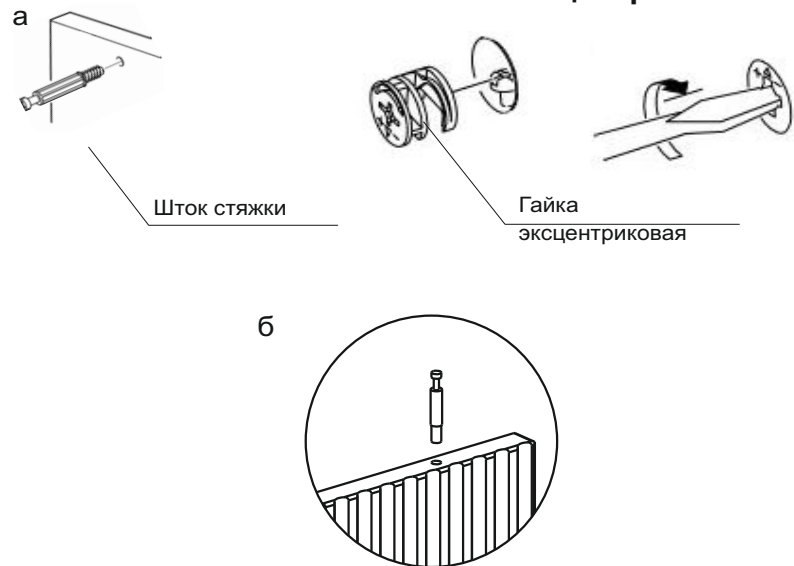
\*\* Обратите внимание на подбор соответствующих саморезов.

Схема 1

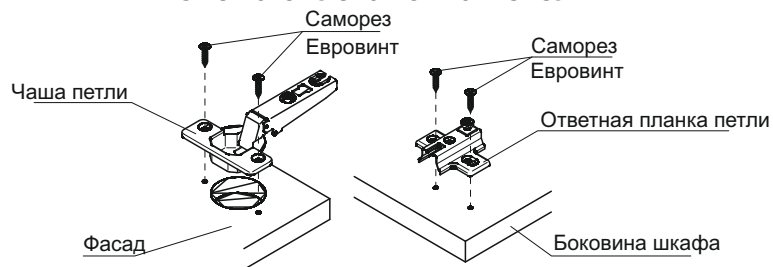


## Схемы установки фурнитуры

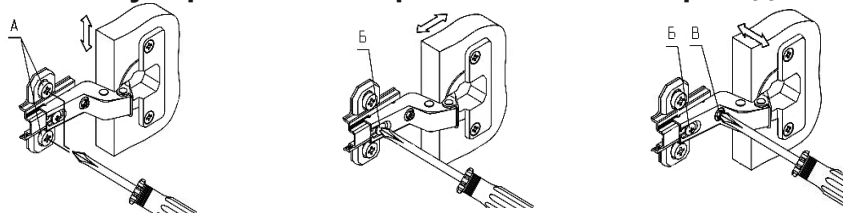
### Схема 2. Установка стяжки эксцентриковой



### Схема 3. Установка петель



### Регулирование зазоров и положения фасада



- ослабить саморезы «А»;
- отрегулировать положение ответной планки петли по вертикали;
- затянуть саморезы «А».

- ослабить винт «Б»;
- отрегулировать расстояние между дверью и боковиной;
- затянуть винт «Б».

- ослабить винт «Б»;
- отрегулировать наложение двери, затягивая или ослабляя винт «Б»;
- затянуть винт «Б».

### Схема 4. Установка опор

- Во избежании раскола декора профиля необходимо просверлить отверстия Ø3 мм под саморез 4x16

