

**Уважаемые покупатели!**

Для удобства транспортировки, мебель поставляется в разобранном виде с учетом на то, что сборку Вы будете производить сами. Стоимость сборки в стоимость изделия не включена. При покупке необходимо убедиться в наличии всех деталей согласно прилагаемого паспорта и отсутствия дефектов на них. После сборки, претензии по количеству и качеству сборочных единиц не принимаются. Предприятие – изготовитель не несет ответственности за дефекты, возникшие в процессе сборки и эксплуатации, вследствие несоблюдения настоящей инструкции или применения изделия не по назначению.

**Примечание.** Предприятие оставляет за собой право вносить изменения в конструктивные элементы мебели на основе внедрения передовой технологии, улучшающие качество выпускаемой продукции.

**Рекомендации по сборке**

Перед началом сборки и дальнейшей эксплуатации внимательно ознакомьтесь с настоящим руководством и следуйте его рекомендациям.

Изделие следует собирать вдвоем на ровной поверхности, соблюдая последовательность согласно представленной схеме.

**Правила пользования и эксплуатации изделия**

Уважаемые покупатели. Срок эксплуатации мебели напрямую зависит от Вашего бережного отношения к ней.

- Избегайте прямого попадания воды на изделия во избежание разбухания поверхностей. В случае попадания воды, следует немедленно вытереть поверхность насухо мягкой тканью.
- Не храните мебель в сырых непроветриваемых помещениях и не устанавливайте вплотную к отопительным приборам.
- Не ставьте под прямые солнечные лучи, т.к. под их воздействием изменяется цвет лицевых поверхностей изделия.
- Аккуратно передвигайте с места на место изделие, чтобы не повредить опоры в процессе передвижения.
- Не ставьте на поверхность раскаленные предметы.
- Не допускайте попадания на поверхность веществ, таких как растворители, бензин, обезжиривающие средства и т.п.
- При чистке, во избежание повреждения поверхностей, не используйте щетки, жесткие ткани, зернистые порошки. Для ухода за мебелью используйте специальные средства, предназначенные для мебели.
- В шкафу для платья и белья, рекомендуем, вещи вплотную к петлям не располагать.
- Периодически, в случае ослабления резьбовых соединений, необходимо их подтянуть.

**Помните!** Несоблюдение каких-либо из вышеуказанных условий, повлекшие возникновение недостатков мебели, является основанием утраты права на гарантийное обслуживание.

**Транспортирование и хранение**

- Транспортирование рекомендуется всеми видами транспортов крытых транспортных средствах, а также в контейнерах.
- Мебель должна храниться в крытых помещениях при температуре не ниже +2С и относительной влажности воздуха 45% - 70%.

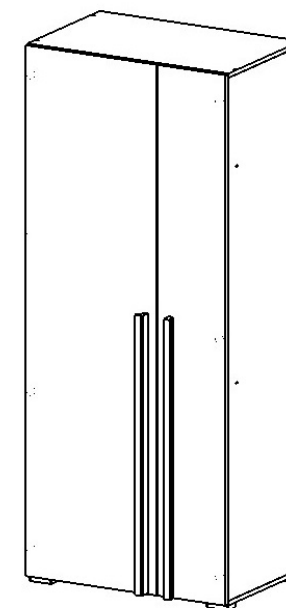
**Гарантийные обязательства**

Изготовитель гарантирует соответствие изделий мебели требованиям ГОСТ 16371-93 при соблюдении условий транспортирования, хранения, сборки (мебели, поставляемой в разобранном виде), эксплуатации и рекомендаций по уходу за мебелью.

Срок службы изделия – 7 лет, срок гарантии – 24 месяца со дня приобретения при предъявлении: маркировочных ярлыков; инструкции по сборке и эксплуатации; документов, подтверждающих факт покупки. Гарантия предоставляется при отсутствии механических повреждений, возникших при самостоятельной транспортировке, установке и сборке; эксплуатации; загрязнений; следов самостоятельного ремонта.

На изделия, подвергнутые модификации не на предприятии-изготовителе, гарантия не распространяется.

При обнаружении производственных дефектов ссылаетесь на номер заказа, приложите гарантийный талон и упаковочный ярлык.

**Шкаф 2-х дверный**

Габаритные размеры (мм): 1920x800x519

Высота:1920 мм

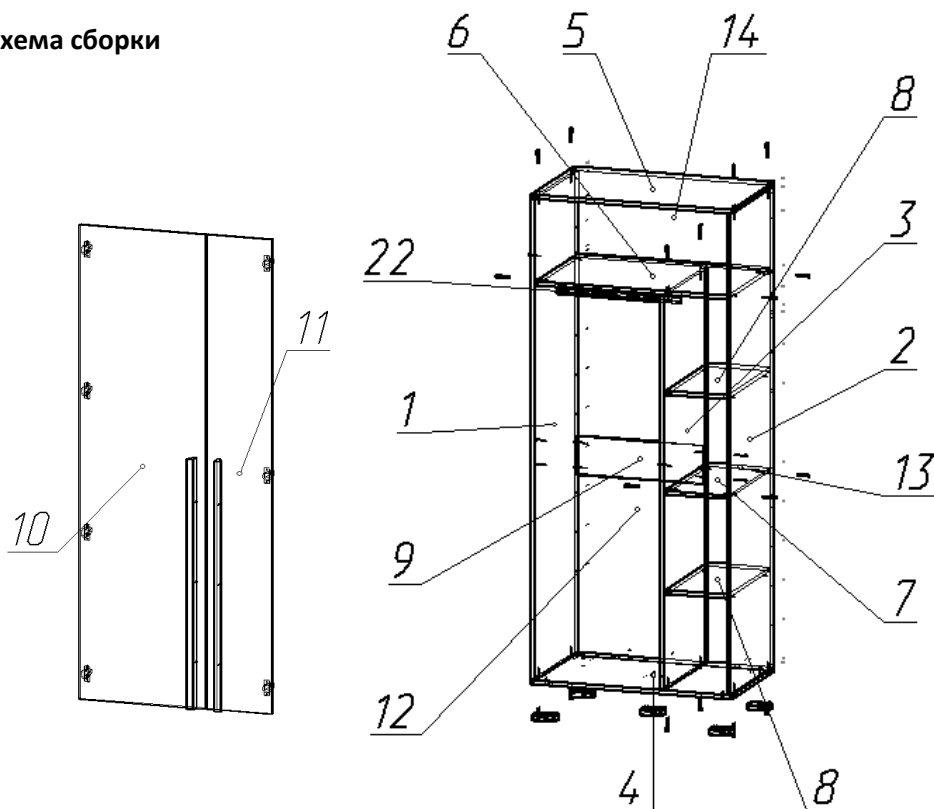
Ширина:800 мм

Глубина: 519 мм

Вес:75,86 кг

Сборку изделия произвести согласно данной инструкции.

## Схема сборки



### Порядок сборки:

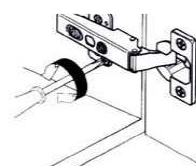
1. Стянуть детали №2, 3 и №7 при помощи конфирматов(А).
2. Присоединить к собранной конструкции детали №4,9,6,5 при помощи конфирматов(А).
3. Присоединить к собранной конструкции детали №1 при помощи конфирматов(А).
4. Выровнять диагональ шкафа, после чего закрепить задние стенки ЛДВП №12,13,14 с помощью саморезов 3х16(Ж).
5. Прикрепить регулируемые опоры (И) к детали №4 при помощи саморезов 3,5х 16 (Е).
6. Установить полкодержатели бочонки (В) в отверстия в деталях №2,3.
7. Установить полки (деталь №8) на полкодержатели.
8. Закрепит штангодержатели (Л) к деталям №1,3.
9. Установить штангу (К) на штангодержатели (Л).
10. Установить дверь №10, 11 на петли (Г) при помощи саморезов 3,5х 16 (Е) и отрегулировать их по схеме.
11. Установить ручку (З) при помощи саморезов 4х30 (О).
12. Отрегулировать положение шкафа через сквозные отверстия в детали № 4 при помощи отвертки.
13. Установить заглушки (Л, М).

Фурнитура					
А	Б	В	Г	Д	Е,Ж
З	И	К	Л	М,Н	О

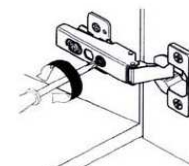
	Состав изделия	Размеры, мм	Кол-во
1	Боковина левая	1868×500	1
2	Боковина правая	1868×500	1
3	Перегородка	1532×500	1
4	Дно	800×500	1
5	Крыша	800×500	1
6	Полка стяжная 1	768×500	1
7	Полка стяжная 2	250×500	1
8	Полка	248×490	2
9	Ребро жесткости	502×150	1
10	Фасад левый	1896×523	1
11	Фасад правый	1896×271	1
12	Стенка задняя 1	1554×524	1
13	Стенка задняя 2	1554×272	1
14	Стенка задняя 3	797×342	1

	Перечень фурнитуры	Кол-во
А	Конфирмат 7х50	24 шт.
Б	Ключ шестигранный	1 шт.
В	Полкодержатель бочонков	8 шт.
Г	Петля 362А/90град. с довод.	7 шт.
Д	Стяжка межсекционная 4 х 30	2 шт.
Е	Саморез 3,5х16	52 шт.
Ж	Саморез 3х16	50 шт.
З	Ручка L 1000 мм деревянная	2 шт.
И	Опора регулируемая Н 019 020	5 шт.
К	Штанга овальная	1 шт.
Л	Штангодержатель овальный	2 шт.
М	Заглушка самокл. D18	5 шт.
Н	Заглушка самокл. D13	8 шт.
О	Саморез 4х30	6 шт.

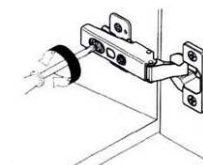
### Схема регулировки петли



1. Регулировка по высоте



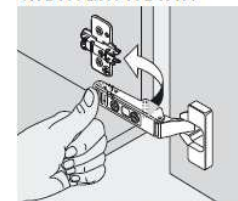
2. Регулировка по ширине



3. Регулировка по глубине

### Схема монтажа петли

#### МОНТАЖ ПЕТЛИ



#### ДЕМОНТАЖ ПЕТЛИ

