

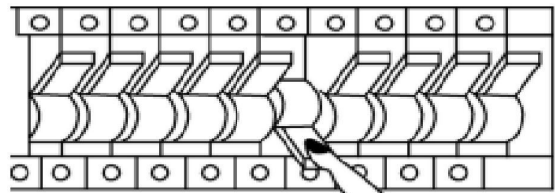


ZORTES
delightful life

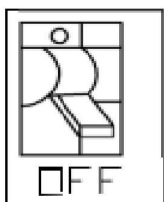
СХЕМА СБОРКИ И УСТАНОВКИ

ZRS. 1895. 03

GERMANY QUALITY
www.zortes.info

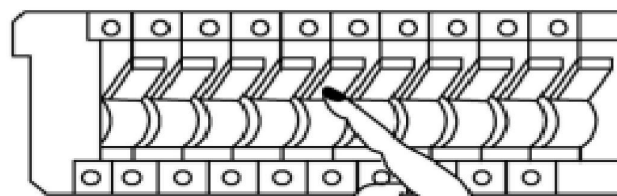
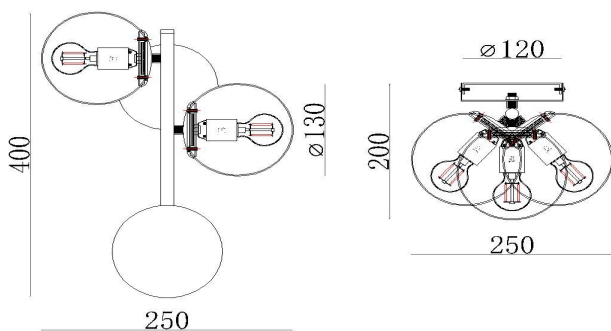
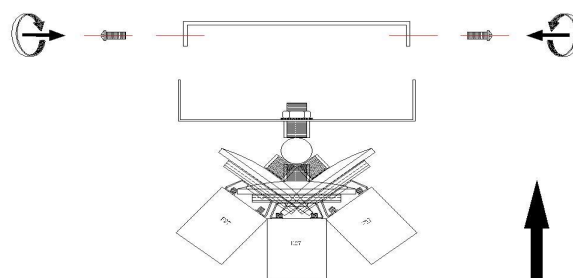
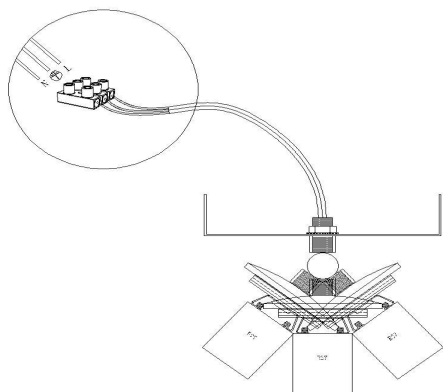
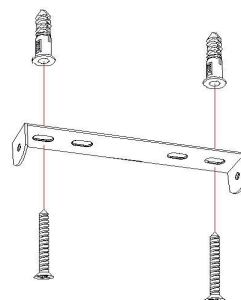


OFF

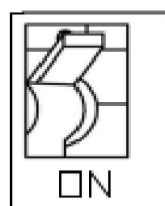


OFF

ВЫКЛЮЧИТЬ!!!



ON



ON

ВКЛЮЧИТЬ

КОМПЛЕКТАЦИЯ СВЕТИЛЬНИКА

