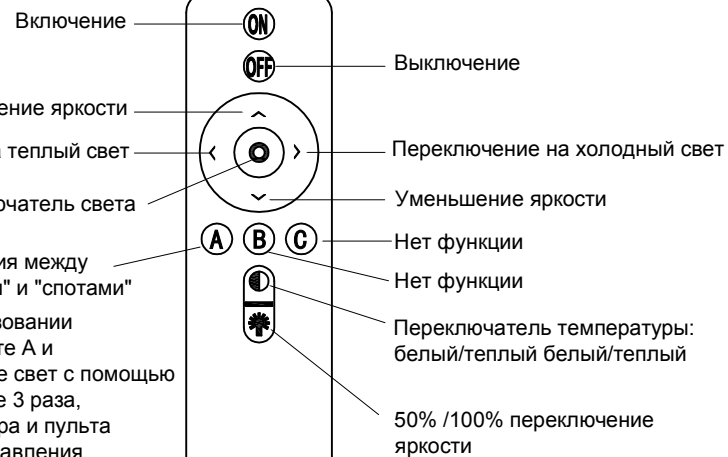
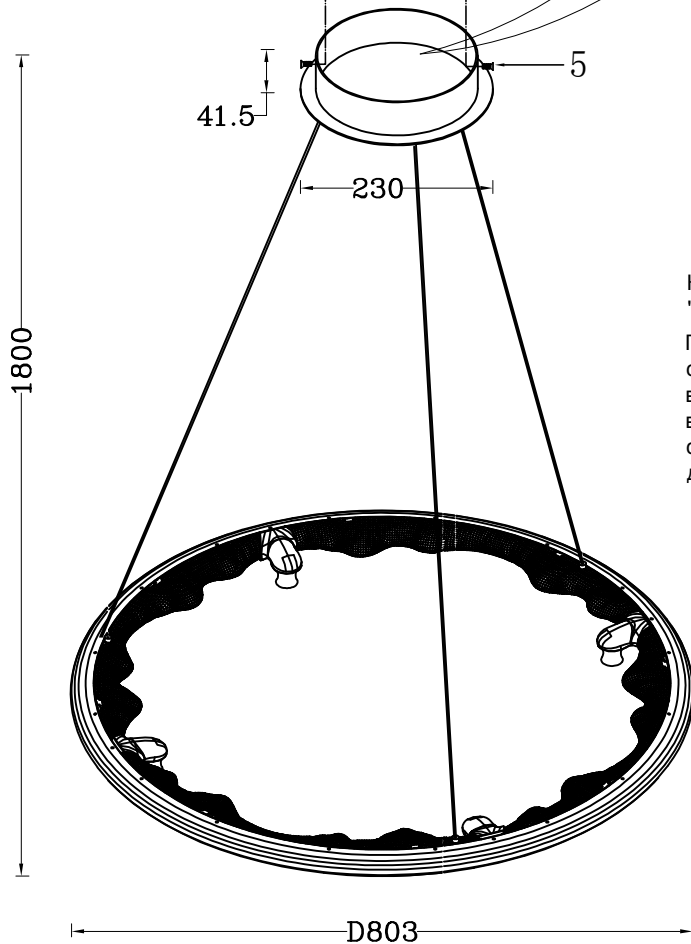
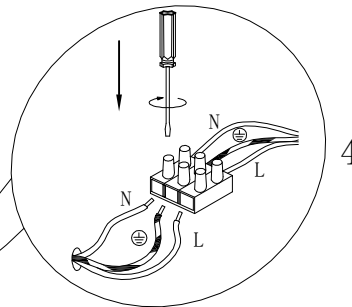
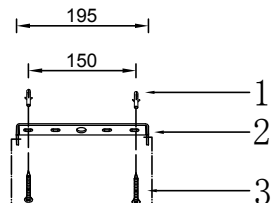
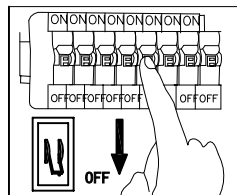


# INSTALLATION INSTRUCTION

COLLECTION: HIGHTECH 7001/55L 7002/55L



Кнопка переключения между "Спотами и кольцом" и "спотами"

При первом использовании светильника нажмите А и включите/выключите свет с помощью выключателя в доме 3 раза, сопряжение драйвера и пульта дистанционного управления.

