



ИНСТРУКЦИЯ ПО МОНТАЖУ ТРЕКОВОЙ МАГНИТНОЙ СИСТЕМЫ 48V UNO



СОДЕРЖАНИЕ

1. ОПИСАНИЕ И НАЗНАЧЕНИЕ УСТРОЙСТВА	3
1.1 ТЕХНИЧЕСКИЕ ХАРАКТЕРИСТИКИ	3
1.2 РАЗМЕРЫ ВСТРАИВАЕМОГО ШИНОПРОВОДА ПОД ГКЛ 9,5 ММ	3
1.3 РАЗМЕРЫ ВСТРАИВАЕМОГО ШИНОПРОВОДА ПОД ГКЛ 12,5 ММ	4
1.4 РАЗМЕРЫ ШИНОПРОВОДА ДЛЯ НАТЯЖНОГО ПОТОЛКА	4
1.5 РАЗМЕРЫ НАКЛАДНОГО/ПОДВЕСНОГО ШИНОПРОВОДА	4
2. ПРАВИЛА БЕЗОПАСНОЙ ЭКСПЛУАТАЦИИ	5
3. ВСТРАИВАЕМЫЙ МАГНИТНЫЙ ШИНОПРОВОД В ПОТОЛОК ИЗ ГИПСОКАРТОНА 9,5 ММ И 12,5 ММ	5
3.1 КОМПЛЕКТАЦИЯ СХЕМЫ ДЛЯ ГИПСОКАРТОНА 9,5 ММ	6
3.2 КОМПЛЕКТАЦИЯ СХЕМЫ ДЛЯ ГИПСОКАРТОНА 12,5 ММ	6
4. КОМПЛЕКТАЦИЯ МАГНИТНОЙ ТРЕКОВОЙ СИСТЕМЫ ДЛЯ МОНТАЖА В ГИПСОКАРТОН	6
5. СХЕМА МОНТАЖА ШИНОПРОВОДА ПОД ГИПСОКАРТОН 9,5 ММ И 12,5 ММ	7
6. ЭЛЕМЕНТЫ СИСТЕМЫ	7
6.1 КОННЕКТОРЫ ПИТАНИЯ	7
6.2 МЕХАНИЧЕСКИЕ СОЕДИНИТЕЛИ ДЛЯ ШИНОПРОВОДА ПОД ЛИСТ ГИПСОКАРТОНА 9,5 ММ	7
6.3 МЕХАНИЧЕСКИЕ СОЕДИНИТЕЛИ ДЛЯ ШИНОПРОВОДА ПОД ЛИСТ ГИПСОКАРТОНА 12,5 ММ	8
6.4 ИСТОЧНИКИ ПИТАНИЯ	8
7. ПОРЯДОК МОНТАЖА ШИНОПРОВОДА НА ПОТОЛОК ИЗ ГИПСОКАРТОНА	9
8. ВСТРАИВАЕМЫЙ МАГНИТНЫЙ ШИНОПРОВОД В НАТЯЖНОЙ ПОТОЛОК. ГАРПУННАЯ И ДЕМПФЕРНАЯ СИСТЕМЫ	10
8.1 КОМПЛЕКТАЦИЯ СХЕМЫ ВСТРАИВАЕМОГО МАГНИТНОГО ШИНОПРОВОДА	10
8.2 ЭЛЕМЕНТЫ МАГНИТНОГО ШИНОПРОВОДА В НАТЯЖНОЙ ПОТОЛОК. ГАРПУННАЯ И ДЕМПФЕРНАЯ СИСТЕМЫ	10
9. ПОРЯДОК МОНТАЖА МАГНИТНОГО ШИНОПРОВОДА В НАТЯЖНОЙ ПОТОЛОК. ГАРПУННАЯ СИСТЕМА	11
10. ПОРЯДОК МОНТАЖА МАГНИТНОГО ШИНОПРОВОДА В НАТЯЖНОЙ ПОТОЛОК. ДЕМПФЕРНАЯ СИСТЕМА	11
11. НАКЛАДНОЙ/ПОДВЕСНОЙ МАГНИТНЫЙ ШИНОПРОВОД	12
11.1 СХЕМА НАКЛАДНОГО/ПОДВЕСНОГО МАГНИТНОГО ШИНОПРОВОДА	12
11.2 ЭЛЕМЕНТЫ СИСТЕМЫ НАКЛАДНОГО/ПОДВЕСНОГО ШИНОПРОВОДА	12
12. КОМПЛЕКТАЦИЯ СИСТЕМЫ НАКЛАДНОГО/ПОДВЕСНОГО ШИНОПРОВОДА	13
12.1 МЕХАНИЧЕСКИЕ СОЕДИНЕНИЯ ДЛЯ НАКЛАДНОГО/ПОДВЕСНОГО ШИНОПРОВОДА	13
12.2 КОННЕКТОРЫ ПИТАНИЯ ДЛЯ НАКЛАДНОГО/ПОДВЕСНОГО ШИНОПРОВОДА	13
13. ПОРЯДОК МОНТАЖА НАКЛАДНОГО/ПОДВЕСНОГО МАГНИТНОГО ШИНОПРОВОДА	14
13.1 ПОРЯДОК МОНТАЖА НАКЛАДНОГО МАГНИТНОГО ШИНОПРОВОДА НА ПОВЕРХНОСТИ С ПРИМЕНЕНИЕМ ФИКСАТОРОВ	14
13.2 ПОРЯДОК МОНТАЖА МАГНИТНОГО ШИНОПРОВОДА ПОДВЕСНЫМ СПОСОБОМ	14
13.3 ПОДКЛЮЧЕНИЕ ПИТАНИЯ К МАГНИТНОМУ НАКЛАДНОМУ/ПОДВЕСНОМУ ШИНОПРОВОДУ С ПРИМЕНЕНИЕМ ВЫНОСНОГО БЛОКА ПИТАНИЯ	15
13.4 ПОДКЛЮЧЕНИЕ ПИТАНИЯ К МАГНИТНОМУ НАКЛАДНОМУ/ПОДВЕСНОМУ ШИНОПРОВОДУ С ПРИМЕНЕНИЕМ ВСТРАИВАЕМОГО БЛОКА ПИТАНИЯ	15
14. РЕКОМЕНДАЦИИ	15

1. ОПИСАНИЕ И НАЗНАЧЕНИЕ УСТРОЙСТВА

Магнитный шинопровод серии UNO 48V является основой для построения трековых систем освещения и предназначен для монтажа и подведения питания к трековым светильникам в сети постоянного тока с номинальным напряжением 48В.

Эксплуатация шинопровода допустима только внутри помещений в отсутствии агрессивной среды и посторонних аэрозольных частиц при температуре от 0°С до +50°С и относительной влажности не более 80%.

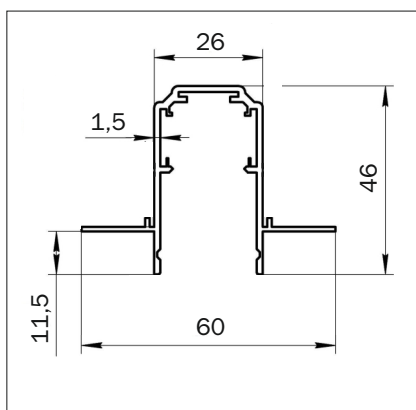
Применимы варианты монтажа на стены и потолок из нормально воспламеняемых материалов. А также осуществим монтаж с использованием троссовых подвесов. Шинопровод поставляется длиной 2 и 3 метра. Допустимо отрезать сегменты и формировать конфигурации различной формы с использованием коннекторов. Так как вся система рассчитана на эксплуатацию с номинальным напряжением 48В, формирование системы начинается с подбора необходимого источника питания, который будет осуществлять питание.

Запас мощности должен составлять не менее 20% от суммарной потребляемой мощности светильников, что обеспечит надежную и бесперебойную работу всей системы и предотвратит чрезмерный перегрев источника питания.

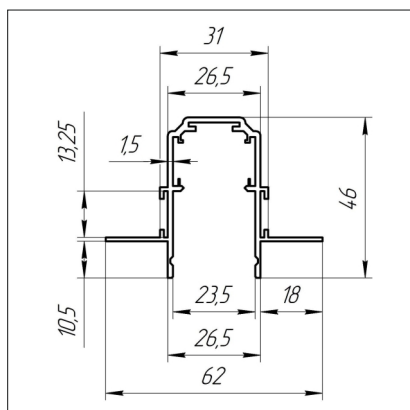
1.1 ТЕХНИЧЕСКИЕ ХАРАКТЕРИСТИКИ

Длина шинопровода	2м	3м
Накладной/подвесной шинопровод	509027	509037
Встраиваемый шинопровод под ГКЛ 9,5 мм	509227 509227-95	- 509237-95
Встраиваемый шинопровод под ГКЛ 12,5 мм	509227-125	509237-125
Шинопровод для натяжного потолка ПВХ	509427	509437
Шинопровод для натяжного потолка ТКАНЬ	509527	509537
Номинальное напряжение	DC 48V	
Класс защиты от поражения электрическим током	III	
Степень защиты от влаги и пыли	IP20	
Климатическое исполнение	УХЛ4	
Температура эксплуатации	0°С — +50°С	
Материал корпуса	Алюминий	

1.2 РАЗМЕРЫ ВСТРАИВАЕМОГО ШИНОПРОВОДА ПОД ГКЛ 9,5 ММ

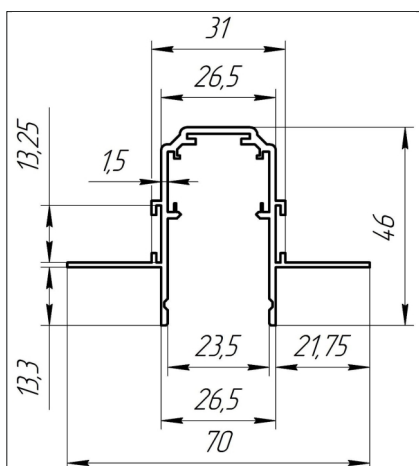


Артикул 509227

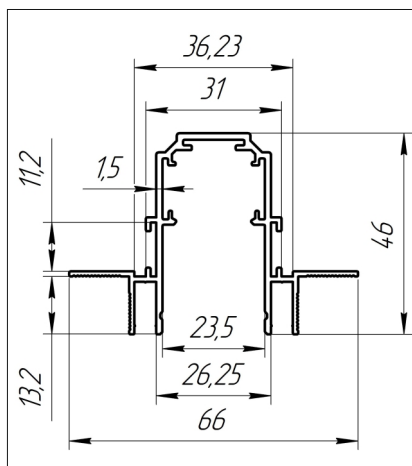


Артикул 509227-95
509237-95

1.3 РАЗМЕРЫ ВСТРАИВАЕМОГО ШИНОПРОВОДА ПОД ГКЛ 12,5 ММ

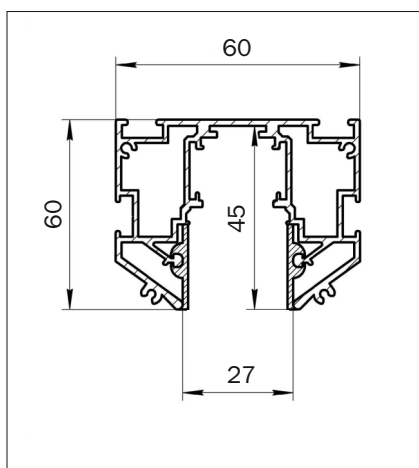


Артикул 509227-125
509237-125

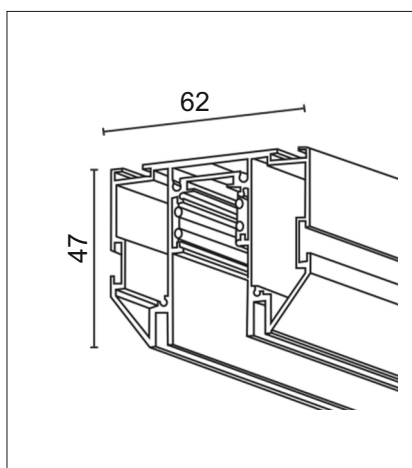


Артикул 509227-125L
509237-125L

1.4 РАЗМЕРЫ ШИНОПРОВОДА ДЛЯ НАТЯЖНОГО ПОТОЛКА ПВХ И ТКАНЬ

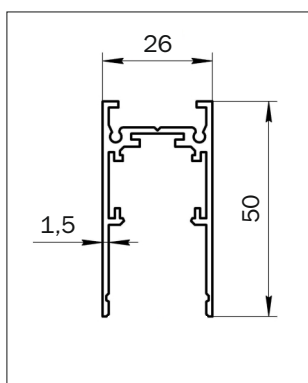


Артикул 509427
509437



Артикул 509527
509537

1.5 РАЗМЕРЫ НАКЛАДНОГО/ ПОДВЕСНОГО ШИНОПРОВОДА



Артикул 509027
509037

*В комплекте ко всем шинопроводам заглушки 2 штуки и декоративный экран (кроме шинопроводов для натяжных потолков).

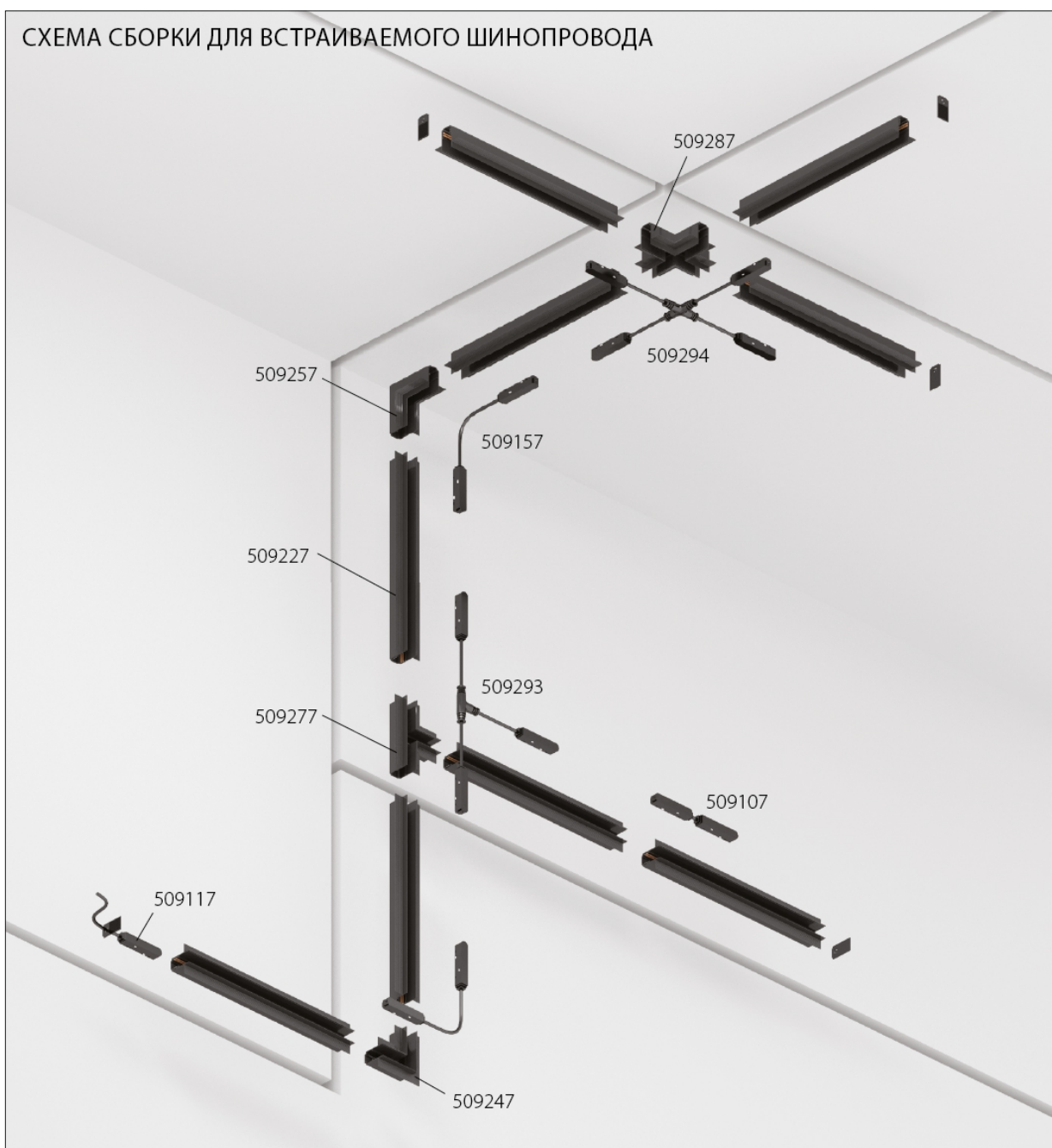
2. ОСНОВНЫЕ ПРАВИЛА БЕЗОПАСНОЙ ЭКСПЛУАТАЦИИ ТРЕКОВОЙ СИСТЕМЫ UNO 48V

Все работы по установке и монтажу должны выполняться специалистами, имеющими необходимые допуски и квалификацию. В случае возникновения вопросов или необходимости в помощи, обратитесь к профессиональному электрику. Монтаж и демонтаж должны осуществляться только при отключённом электропитании.

Запрещено прямое подключение шинпровода к сети переменного тока с напряжением 230 В, так как это может привести к поломке светильников. Необходимо использовать блок питания. В процессе создания системы треков необходимо следить за тем, чтобы суммарная сила тока, потребляемая всеми устройствами, не превышала допустимое значение для выбранного источника питания. При этом рекомендуется предусмотреть запас мощности в размере 20-30%. Использование устройства с дефектами корпуса и повреждённым кабелем питания не допускается. Трековая система UNO 48V предназначен исключительно для использования внутри зданий. Не рекомендуется применять изделие в местах с повышенной влажностью и высоким уровнем запылённости или содержания аэрозолей в воздухе. Для ухода за изделием применяйте только сухую мягкую ткань и не используйте химически активные чистящие вещества.

3. ВСТРАИВАЕМЫЙ МАГНИТНЫЙ ШИНОПРОВОД В ГИПСОКАРТОН

СХЕМА СБОРКИ ДЛЯ ВСТРАИВАЕМОГО ШИНОПРОВОДА



3.1 КОМПЛЕКТАЦИЯ СХЕМЫ ДЛЯ ГИПСОКАРТОНА 9,5 ММ

1. Шинопровод встраиваемый 509227 / 509227-95 / 509237-95 (Заглушки и экран в комплекте)
2. Соединитель L-образный горизонтальный встраиваемый 509247 / 509247-95
3. Соединитель L-образный вертикальный встраиваемый 509257 / 509257-95
4. Соединитель T-образный встраиваемый 509277 / 509277-95
5. Соединитель X-образный встраиваемый 509287 / 509287-95
6. Ввод питания 509117
7. Соединитель питания прямой 509107
8. Соединитель питания гибкий 509157
9. Соединитель питания T-образный гибкий 509293
10. Соединитель питания X-образный гибкий 509294

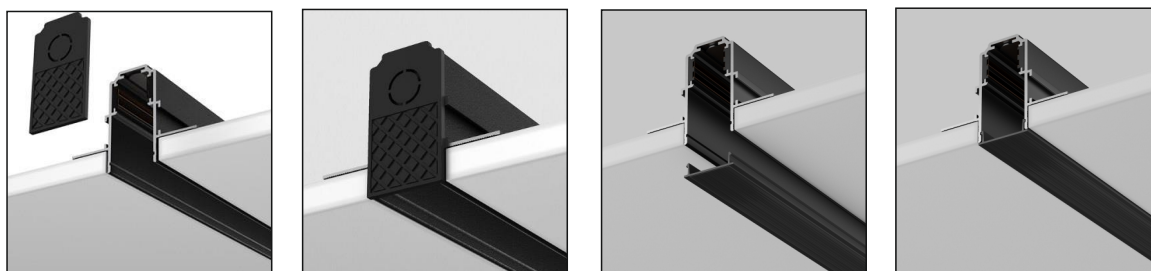
3.2 КОМПЛЕКТАЦИЯ СХЕМЫ ДЛЯ ГИПСОКАРТОНА 12,5 ММ

1. Шинопровод встраиваемый 509227-125 / 509237-125 (Заглушки и экран в комплекте)
2. Соединитель L-образный горизонтальный встраиваемый 509247-125
3. Соединитель L-образный вертикальный встраиваемый 509257-125
4. Соединитель T-образный встраиваемый 509277-125
5. Соединитель X-образный встраиваемый 509287-125
6. Соединитель R-образный встраиваемый 509297-125
7. Ввод питания 509117
8. Соединитель питания прямой 509107
9. Соединитель питания гибкий 509157
10. Соединитель питания T-образный гибкий 509293
11. Соединитель питания X-образный гибкий 509294
12. Соединитель питания R-образный гибкий 509295
13. Соединитель питания прямой укороченный 509107-1

4. КОМПЛЕКТАЦИЯ МАГНИТНОГО ТРЕКОВОГО ШИНОПРОВОДА ДЛЯ МОНТАЖА СИСТЕМЫ В ГИПСОКАРТОН

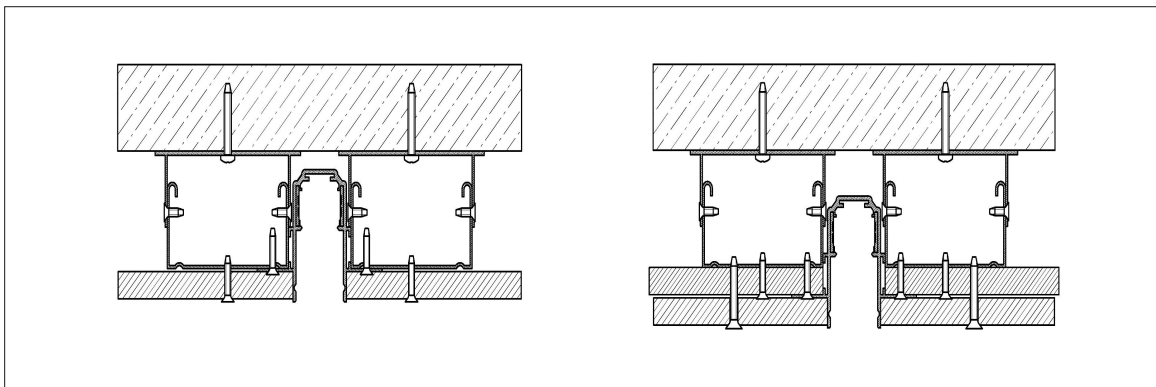
ЭЛЕМЕНТ СИСТЕМЫ	ЦВЕТ	АРТИКУЛ	РАЗМЕР	
Шинопровод встраиваемый под гипсокартон 9,5 мм	■ черный	509227 509227-95 509237-95	H46*W62*L2000 H46*W62*L2000 H46*W62*L3000	
Шинопровод встраиваемый под гипсокартон 12,5 мм	■ черный	509227-125 509237-125	H46*W70*L2000 H46*W70*L3000	
Шинопровод встраиваемый под гипсокартон 12,5 мм с пазом для светодиодной ленты	■ черный	509227-125L 509237-125L	H46*W66*L2000 H46*W66*L3000	

4.1. ЗАГЛУШКИ И ЭКРАН ДЛЯ ШИНОПРОВОДА ДЛЯ МОНТАЖА СИСТЕМЫ В ГИПСОКАРТОН ИДУТ В КОМПЛЕКТЕ С ТРЕКОМ



5. СХЕМА МОНТАЖА ШИНОПРОВОДА ПОД ГИПСОКАРТОН 9,5 ММ И 12,5 ММ

Внимание! Встраиваемый шинопровод для установки в гипсокартонный потолок, может монтироваться с использованием 1 или 2 слоев гипсокартона.









6. ЭЛЕМЕНТЫ СИСТЕМЫ 6.1 КОННЕКТОРЫ ПИТАНИЯ

ЭЛЕМЕНТ СИСТЕМЫ	ЦВЕТ	Артикул	РАЗМЕР	
Соединитель питания прямой укороченный	■ черный	509107-1	H19*W19*L138	
Соединитель питания прямой	■ черный	509107-1	H19*W19*L194	
Соединитель питания гибкий	■ черный	509157	H19*W19*L395	
Соединитель питания Т-образный гибкий	■ черный	509293	H19*W447*L235	
Соединитель питания Х-образный гибкий	■ черный	509294	H19*W457*L457	
Ввод питания	■ черный	509117	H19*W19*L310	
Шарнирный соединитель питания для радиусного угла	■ черный	509295	H19*W19*L190	









6.2 МЕХАНИЧЕСКИЕ СОЕДИНИТЕЛИ ДЛЯ ШИНОПРОВОДА ПОД ЛИСТ ГИПСОКАРТОНА 9,5 ММ

ЭЛЕМЕНТ СИСТЕМЫ	ЦВЕТ	Артикул	РАЗМЕР	
Соединитель L-образный горизонтальный встраиваемый	■ черный	509247	H46*W100*L100	
Соединитель L-образный вертикальный встраиваемый	■ черный	509257	H46*W100*L100	
Соединитель Т-образный встраиваемый	■ черный	509277	H46*W127*L200	
Соединитель Х-образный встраиваемый	■ черный	509287	H46*W200*L200	
Соединитель L-образный горизонтальный встраиваемый	■ черный	509247-95	H46*W100*L100	
Соединитель L-образный вертикальный встраиваемый	■ черный	509257-95	H46*W100*L100	
Соединитель Т-образный встраиваемый	■ черный	509277-95	H46*W127*L200	
Соединитель Х-образный встраиваемый	■ черный	509287-95	H46*W200*L200	
Комплект планок соединительных (2шт)	■ серый	509280	H1*W12*L70	

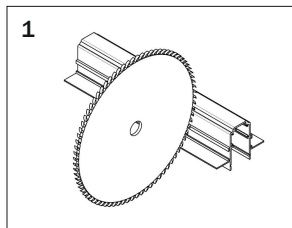
6.3 МЕХАНИЧЕСКИЕ СОЕДИНИТЕЛИ ДЛЯ ШИНОПРОВОДА ПОД ЛИСТ ГИПСОКАРТОНА 12,5 ММ

ЭЛЕМЕНТ СИСТЕМЫ	ЦВЕТ	АРТИКУЛ	РАЗМЕР	
Соединитель L-образный горизонтальный встраиваемый	■ черный	509247-125	H46*W100*L100	
Соединитель L-образный вертикальный	■ черный	509257-125	H46*W100*L100	
Соединитель T-образный встраиваемый	■ черный	509277-125	H46*W127*L200	
Соединитель X-образный горизонтальный	■ черный	509287-125	H46*W200*L200	
Соединитель радиусный	■ черный	509297-125	H46*W445*L445	
Комплект планок соединительных (2шт)	■ серый	509280	H1*W12*L70	

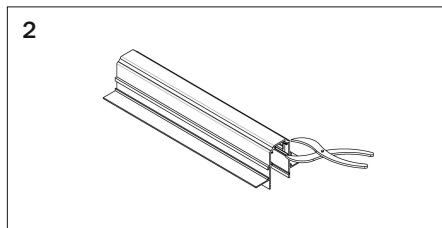
6.4 ИСТОЧНИКИ ПИТАНИЯ 48V

ЭЛЕМЕНТ СИСТЕМЫ	ЦВЕТ	АРТИКУЛ	РАЗМЕР	
Источник питания внутренний 200Вт кабель 30 см	■ черный	509007	H44*W22*L490	
Источник питания внутренний 100Вт кабель 200 см	■ черный	509007-100	H44*W22*L235	
Источник питания внутренний 200Вт кабель 200 см	■ черный	509007-200	H44*W22*L300	
Источник питания внутренний 300Вт кабель 200 см	■ черный	509007-300	H44*W22*L300	
Источник питания внешний 100Вт	■ серый	448101	H20*W50*L140	
Источник питания внешний 200Вт	■ серый	448201	H20*W50*L175	
Источник питания внешний 300Вт	■ серый	448301	H25*W60*L185	
Источник питания внешний 400Вт	■ серый	448401	H25*W60*L220	

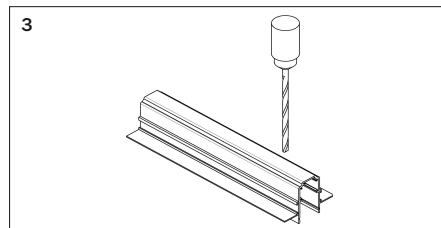
7. ПОРЯДОК МОНТАЖА ШИНОПРОВОДА НА ПОТОЛОК ИЗ ГИПСОКАРТОНА



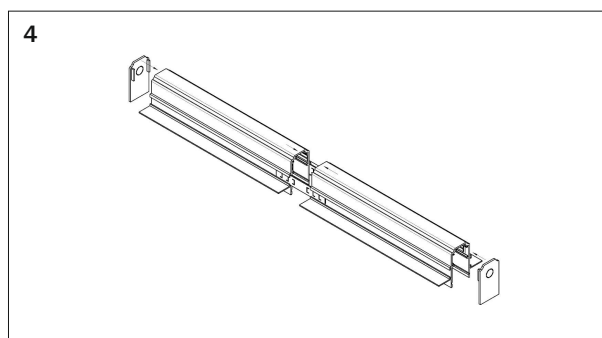
1
Нарежьте шинопровод согласно проектным размерам, предварительно сняв токоведущие дорожки. Резка допускается в любом месте под любым углом. Резка шинопровода осуществляется торцовочной пилой;



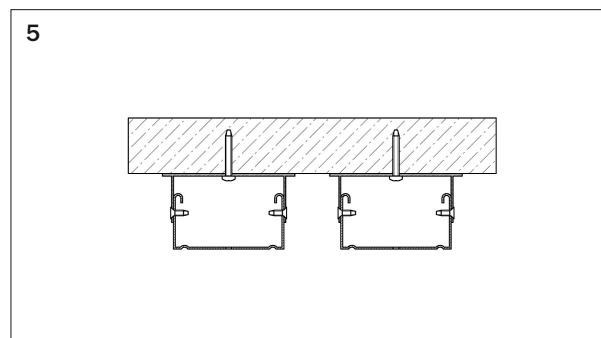
2
Укоротите токоведущие жилы на 5 мм, установите их в шинопровод и обожмите их направляющие в шинопроводе;



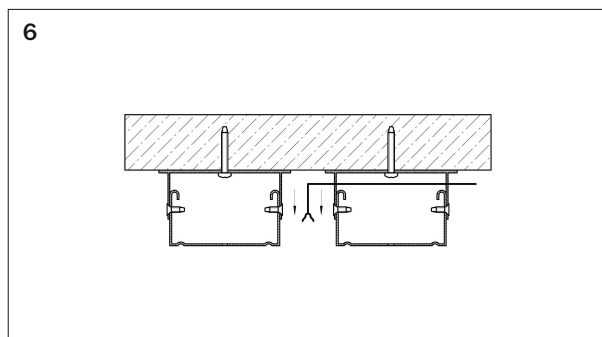
3
Просверлите отверстия для ввода кабеля питания и снимите фаски;



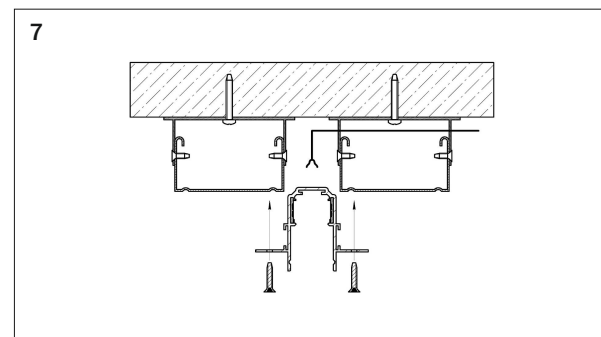
4
Соедините отрезки шинопровода с помощью коннекторов и установите заглушки. Установите защитный экран сразу после монтажа, это защитит его от деформации и дополнительно от пыли во время остальных монтажных работ;



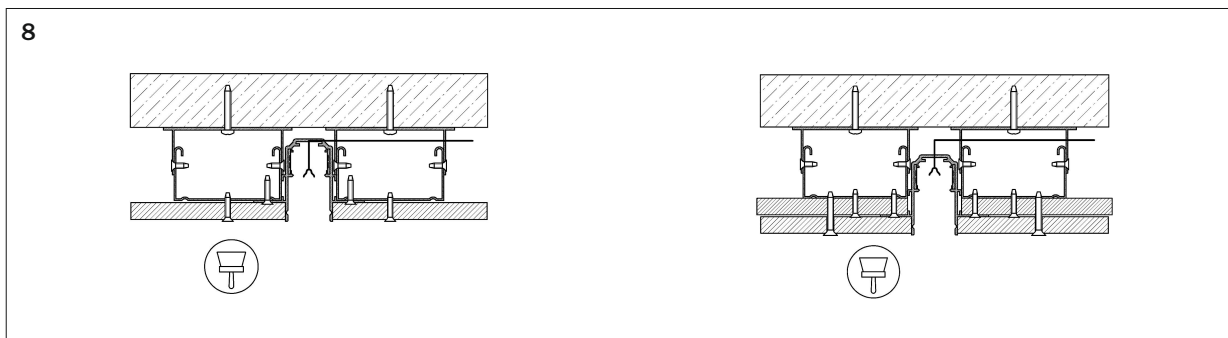
5
Установите потолочный профиль с соблюдением необходимых размеров;



6
Введите питающий провод в шинопровод и подключите его к вводу питания или встраиваемому блоку питания;

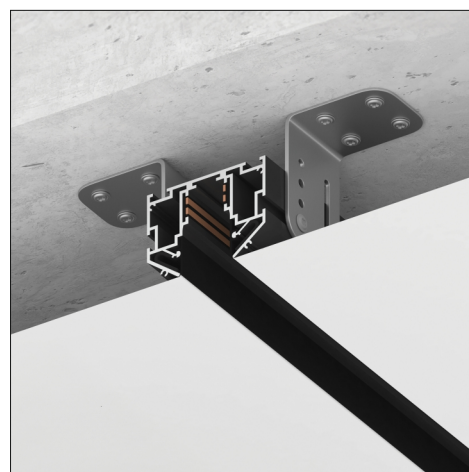


7
Установите шинопровод в монтажный паз и закрепите саморезами;



8
Установите гипсокартон вплотную к стенкам шинопровода и закрепите саморезами. Приклейте слой стеклотканевой сетки. Покройте гипсокартон шпатлевкой в один уровень со стенками шинопровода.

8. ВСТРАИВАЕМЫЙ МАГНИТНЫЙ ШИНОПРОВОД В НАТЯЖНОЙ ПОТОЛОК. ГАРПУННАЯ И ДЕМПФЕРНАЯ СИСТЕМЫ



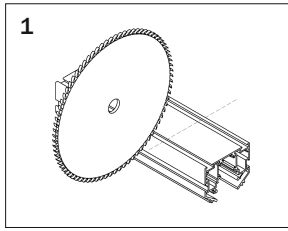
8.1 МАГНИТНЫЙ ТРЕКОВЫЙ ШИНОПРОВОД ДЛЯ ВСТРАИВАНИЯ В НАТЯЖНОЙ ПВХ И ТКАКАНЕВЫЙ ПОТОЛОК

ЭЛЕМЕНТ СИСТЕМЫ	ЦВЕТ	Артикул	РАЗМЕР	
Шинопровод системы гарпун 2 метра	■ черный	509427	H60*W60*L2000	
Шинопровод системы гарпун 3 метра	■ черный	509437	H60*W60*L3000	
Комплект заглушек и шурупов внешняя 2 шт, внутренняя 2 шт	■ черный	509467		
Шинопровод системы демпфер 2 метра	■ черный	509527	H47*W62*L2000	
Шинопровод системы демпфер 3 метра	■ черный	509537	H47*W62*L3000	
Комплект заглушек и шурупов внешняя 2 шт	■ черный	509567		

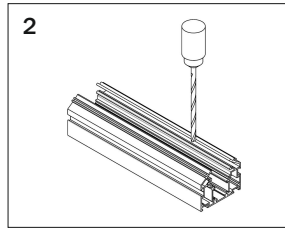
8.2 ЭЛЕМЕНТЫ МАГНИТНОГО ШИНОПРОВОДА В НАТЯЖНОЙ ПОТОЛОК. ГАРПУННАЯ И ДЕМПФЕРНАЯ СИСТЕМА

ЭЛЕМЕНТ СИСТЕМЫ	ЦВЕТ	Артикул	РАЗМЕР	
Соединитель L-образный горизонтальный встраиваемый под систему гарпун	■ черный	509407	H60*W100*L100	
Соединитель L-образный горизонтальный встраиваемый под систему демпфер	■ черный	509507	H47*W100*L100	
Комплект прямых соединителей (4 соединителя + 8 винтов)		505492		
Комплект уголков вертикальных (2 соединителя горизонтальных + 2 соединителя вертикальных + 8 винтов)		505493		
Уголок монтажный регулируемый для фиксации шинпровода натяжного потолка к несущему потолку, 2 шт		505194		

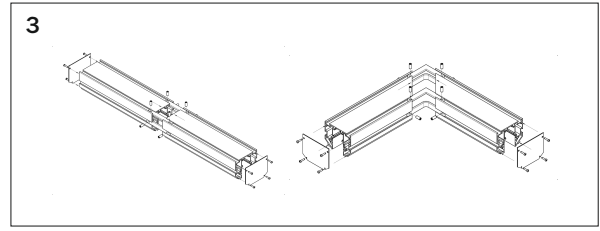
9. ПОРЯДОК МОНТАЖА МАГНИТНОГО ШИНОПРОВОДА В НАТЯЖНОЙ ПОТОЛОК. ГАРПУННАЯ СИСТЕМА



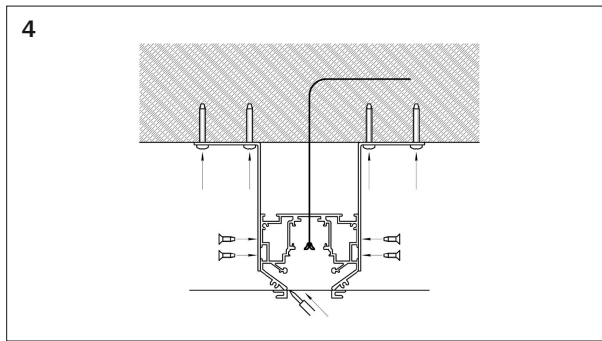
1
Нарежьте шинопровод необходимой длины;



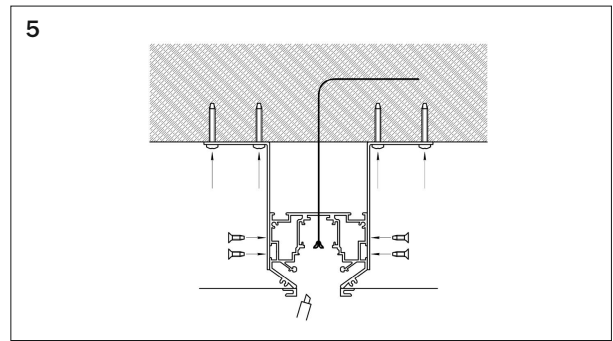
2
Просверлите монтажные отверстия и отверстия для ввода провода питания;



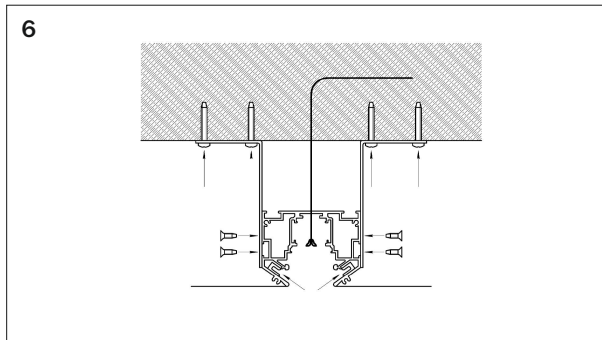
3
Соберите все части шинопровода. Если требуется, установите заглушки;



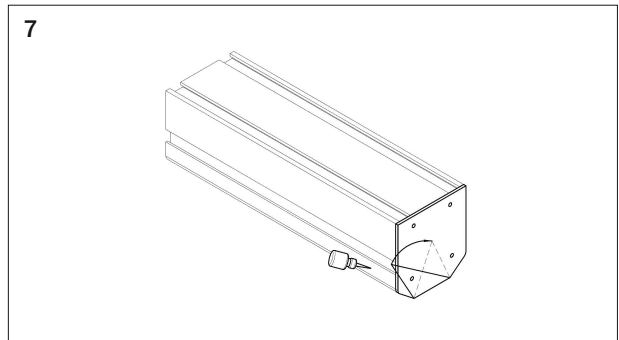
4
Закрепите шинопровод на поверхности потолка с помощью монтажных уголков и саморезов. Натяните полотно потолка и проклейте края гарпунов по всей длине шинопровода;



5
Сделайте прорезь между гарпунами;



6
Заправьте гарпуны в пазы шинопровода и проклейте их. Шинопровод готов к эксплуатации;



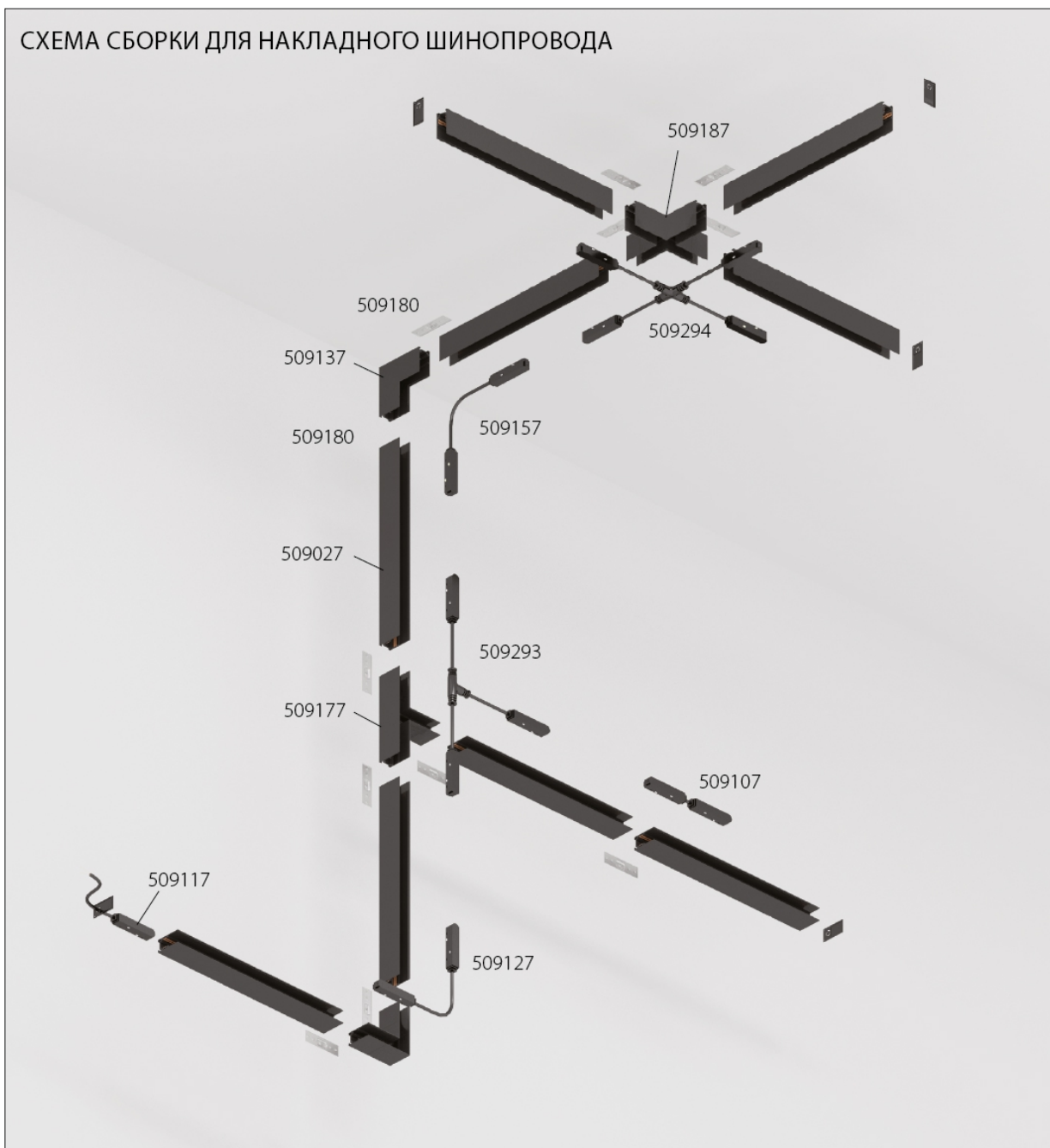
7
Аккуратно подрежьте полотно и подклейте его к заглушке. Шинопровод готов к эксплуатации;

10. ПОРЯДОК МОНТАЖА МАГНИТНОГО ШИНОПРОВОДА В НАТЯЖНОЙ ПОТОЛОК. ДЕМПФЕРНАЯ СИСТЕМА

Для установки магнитного шинопровода демпферной системы просьба обращаться к специалистам, которые профессионально занимаются установкой тканевых натяжных потолков. Установка демпферной системы самостоятельно крайне **НЕ РЕКОМЕНДУЕТСЯ**.

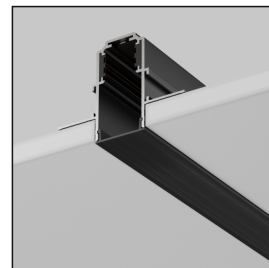
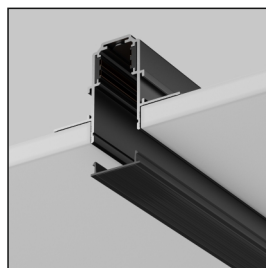
11. НАКЛАДНОЙ/ПОДВЕСНОЙ МАГНИТНЫЙ ШИНОПРОВОД

11.1 СХЕМА НАКЛАДНОГО/ПОДВЕСНОГО МАГНИТНОГО ШИНОПРОВОДА



11.2 ЭЛЕМЕНТЫ СИСТЕМЫ НАКЛАДНОГО/ПОДВЕСНОГО ШИНОПРОВОДА







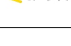
ЭЛЕМЕНТ СИСТЕМЫ	ЦВЕТ	АРТИКУЛ	РАЗМЕР	
Шинопровод 2 метра	■ черный	509027	H50*W25*L2000	
Шинопровод 3 метра	■ черный	509037	H50*W25*L3000	










*В комплекте к шинопроводу заглушки 2 штуки и декоративный экран

12. КОМПЛЕКТАЦИЯ СИСТЕМЫ НАКЛАДНОГО/ПОДВЕСНОГО ШИНОПРОВОДА

12.1 МЕХАНИЧЕСКИЕ СОЕДИНЕНИЯ ДЛЯ НАКЛАДНОГО/ПОДВЕСНОГО ШИНОПРОВОДА

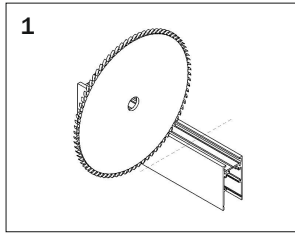
ЭЛЕМЕНТ СИСТЕМЫ	ЦВЕТ	АРТИКУЛ	РАЗМЕР	
Фиксатор для накладного монтажа	■ черный	509000	H6*W31*L60	
Соединитель L-образный горизонтальный	■ черный	109127	H26*W100*L100	
Соединитель L-образный вертикальный	■ черный	109137	H26*W100*L100	
Соединитель T-образный	■ черный	509177	H50*W123*L199	
Соединитель X-образный	■ черный	509187	H50*W199*L199	
Комплект соединительных планок (2 шт)	■ серый	509180	H3*W22*L80	
Комплект подвесов 2 метра, 2 шт	■ серый	509170	H2000*W22*L80	

12.2 КОННЕКТОРЫ ПИТАНИЯ ДЛЯ НАКЛАДНОГО/ПОДВЕСНОГО ШИНОПРОВОДА

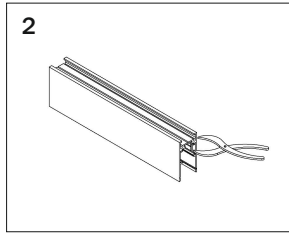
ЭЛЕМЕНТ СИСТЕМЫ	ЦВЕТ	АРТИКУЛ	РАЗМЕР	
Соединитель питания прямой укороченный	■ черный	509107-1	H19*W19*L138	
Соединитель питания прямой	■ черный	509107-1	H19*W19*L194	
Соединитель питания гибкий	■ черный	509157	H19*W19*L395	
Соединитель питания T-образный гибкий	■ черный	509293	H19*W447*L235	
Соединитель питания X-образный гибкий	■ черный	509294	H19*W457*L457	
Ввод питания Кабель 30 см	■ черный	509117	H19*W19*L310	
Ввод питания Кабель 200 см	■ черный	509117-200	H19*W19*L310	

13. ПОРЯДОК МОНТАЖА НАКЛАДНОГО/ПОДВЕСНОГО ШИНОПРОВОДА

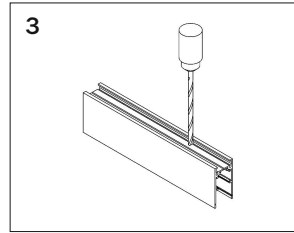
13.1 ПОРЯДОК МОНТАЖА НАКЛАДНОГО/ ПОДВЕСНОГО МАГНИТНОГО ШИНОПРОВОДА НА ПОВЕРХНОСТИ С ПРИМЕНЕНИЕМ ФИКСАТОРОВ



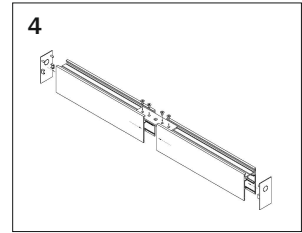
1
Нарежьте трек согласно проектным размерам. Резка допускается в любом месте под углом в 90 градусов;



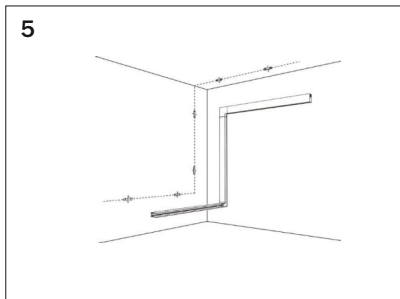
2
Укоротите токоведущие жилы на 5 мм и обожмите их направляющие в шинопроводе;



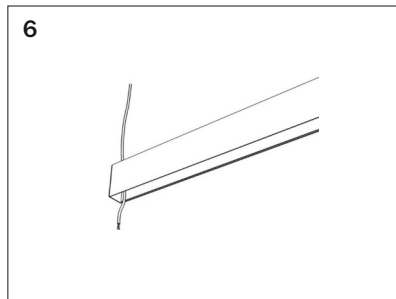
3
Просверлите отверстия для ввода кабеля питания и снимите фаски;



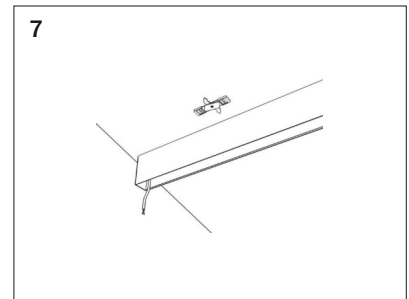
4
Соедините отрезки шинопровода с помощью коннекторов и установите заглушки;



5
Закрепите на стене фиксаторы для накладного шинопровода с интервалом 50 см;

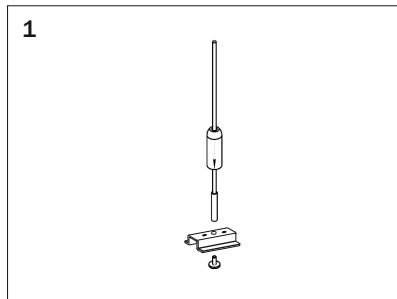
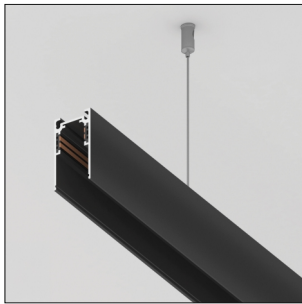


6
Введите кабель питания в шинопровод, через подготовленное отверстие;

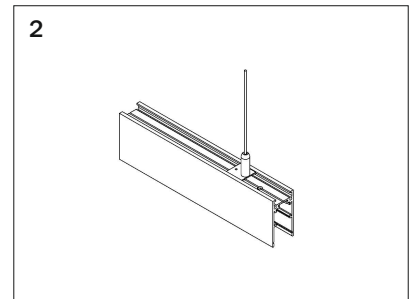


7
Приложите шинопровод, вплотную к стене и поверните рычаги на фиксаторах.

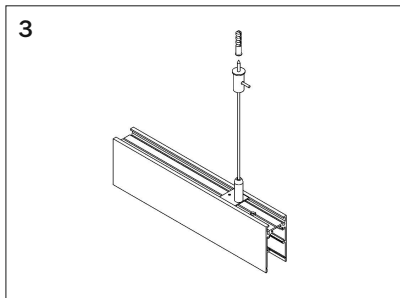
13.2 ПОРЯДОК МОНТАЖА МАГНИТНОГО ШИНОПРОВОДА ПОДВЕСНЫМ СПОСОБОМ



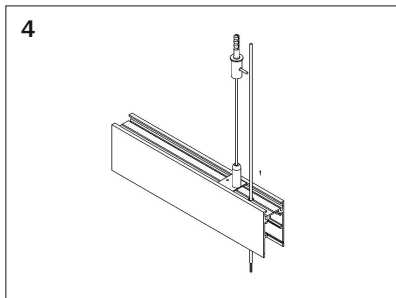
1
Закрутите подвесы в основание;



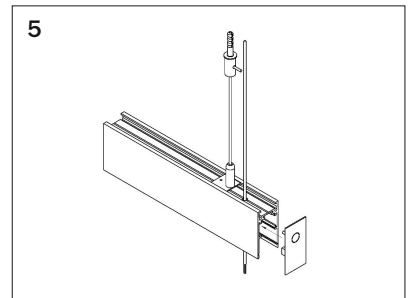
2
Установите подвесы в паз на тыльной части шинопровода;



3
Закрепите держатель троса. Введите тросы в держатели. Отрегулируйте длину подвесов;

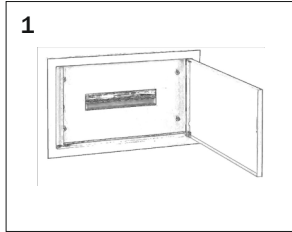


4
Введите кабель питания в шинопровод;

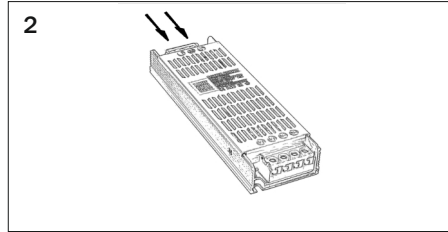


5
Установите заглушки.

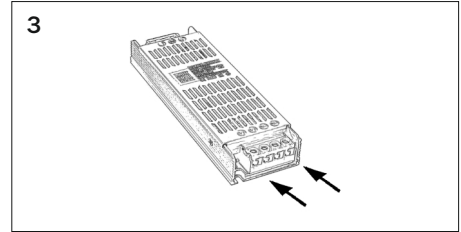
13.3 ПОДКЛЮЧЕНИЕ ПИТАНИЯ К МАГНИТНОМУ НАКЛАДНОМУ/ПОДВЕСНОМУ ШИНОПРОВОДУ С ПРИМЕНЕНИЕМ ВЫНОСНОГО БЛОКА ПИТАНИЯ



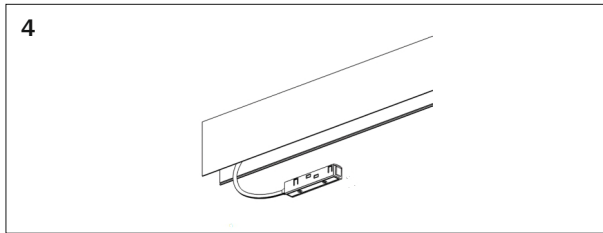
1
Подготовьте нишу, поместите в нее блок питания и подведите к нему провода электрической сети 230В 50Гц;



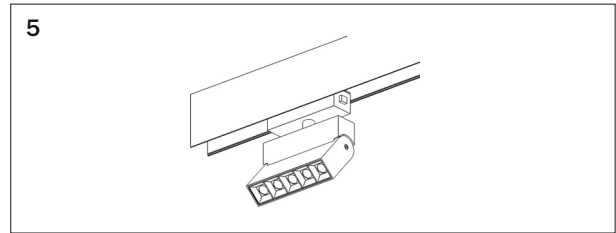
2
Подключите блок питания к сети 230В 50Гц согласно обозначениям на нем. Запас мощности блока питания должен быть не менее 20%. При нехватке мощности одного блока, необходимо использовать блок питания большим номиналом мощности или разделить цепь на несколько более мелких цепей и использовать по одному блоку питания на каждой;



3
Подключите ввод питания шинопровода к соответствующим выводам источника питания (коричневый провод к контакту DC 48V+, синий DC 48V-);



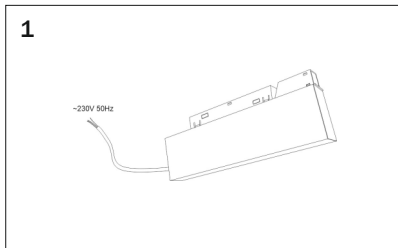
4
Установите подключенный ввод питания в шинопровод. Нажмите на кнопку и вставьте в адаптер до щелчка. Подключение осуществляется при выключенной электрической сети;



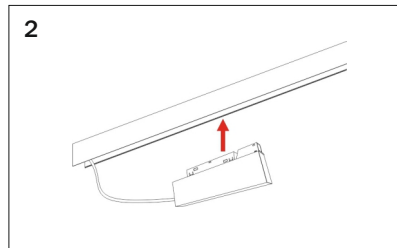
5
Установите светильник в шинопровод до щелчка.

13.4 ПОДКЛЮЧЕНИЕ ПИТАНИЯ К МАГНИТНОМУ НАКЛАДНОМУ/ПОДВЕСНОМУ ШИНОПРОВОДУ С ПРИМЕНЕНИЕМ ВСТРАИВАЕМОГО БЛОКА ПИТАНИЯ

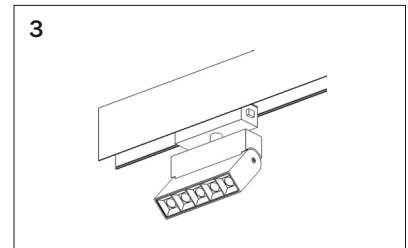
При использовании данного источника питания нет необходимости в вводе питания. Данные источники подбираются по мощности аналогичным образом, как блоки, встраиваемые в ниши и требуют 20% запаса от суммарной нагрузки подключаемых светильников.



1
Подключите источник питания шинопровода к сети согласно маркировке на вводном кабеле (G-заземление, L-фаза, N-нейтраль). Подключение осуществляется при выключенной электрической сети;

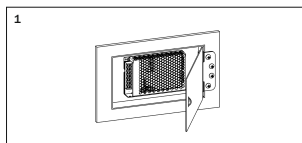


2
Поместите собранное соединение в корпус шинопровода;

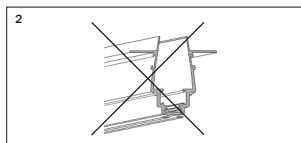


3
Установите светильник в шинопровод до щелчка.

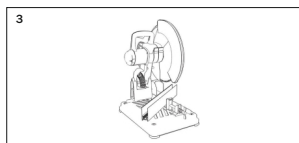
14. РЕКОМЕНДАЦИИ



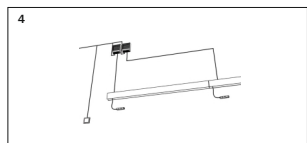
1
При планировании размещения элементов системы обязательно закладывайте в проект ревизионный люк, для обслуживания драйвера;



2
Не допускайте деформации шинопровода во время транспортировки и монтажа;



3
При резке шинопровода используйте профессиональное оборудование, или воспользуйтесь услугами специалиста;



4
Через один ввод питания можно подключить светильники с максимальной суммарной мощностью 400W.

Также в избежание большого падения напряжения и тусклого свечения осветительных приборов на конце участка не рекомендуется использовать шинопровод длиной более 20 метров;

5. Ввод питания можно устанавливать в любом участке шинопровода, руководствуясь правильном 1 ввод питает не более 20 метров шинопровода;

6. Будьте предельно точны при разметке посадочных мест и установке настенных фиксаторов. При смещении их с траектории размещения шинопровода, у вас могут быть трудности при его установке.